



CONDUCCIÓN Y RIEGO 2020

PUNTOS DE VENTA

FLUIDRA

Fluidra Comercial España está presente en todo el territorio nacional a través de 21 puntos de venta.

Para localizar su centro más cercano visite www.fluidra.es.

Fluidra Comercial España

Pintor Velázquez, 10
08213 Polinyà (Barcelona)



SERVICIO ATENCIÓN
AL CLIENTE

clientes@fluidra.es



937 48 67 00

Servicio Atención al Cliente

(Exclusivo para profesionales)
Tel. 902 42 32 22 / 937 48 67 00
Fax. 902 94 61 82
clientes@fluidra.es

Tel. Canarias: 922 572 312
Fax Canarias: 922 571 812



FLUIDRA

THE PERFECT POOL EXPERIENCE

Hace 50 años, las cuatro familias fundadoras de Fluidra crearon nuestra primera empresa en Barcelona (España). Ha pasado medio siglo y, gracias a la ayuda de nuestros valiosos clientes, nuestro alcance global llega ahora a más de 45 países. Nos mueve el deseo de poner siempre por delante las necesidades de nuestros clientes y de ofrecerles el mejor servicio posible.

Nuestra cartera incluye algunas de las marcas más reconocidas, entre otras: AstralPool®, Polaris®, Cepex®, Zodiac®, CTX Professional® y Gre®. Ofrecemos a nuestros clientes una enorme variedad de productos tanto para piscinas residenciales y comerciales como en el sector del wellness.

Contamos con unos 5.500 empleados y con los recursos necesarios para acelerar la innovación en áreas críticas como la eficiencia energética, la robótica y el Internet de las cosas. Nos guiamos por valores claros y trabajamos día a día con una misión simple y clara: **la de crear una experiencia de piscina y wellness perfecta.**

Muchas gracias por tu fidelidad durante estas cinco décadas. Fluidra sigue igual de comprometida con su misión y está deseando ayudar a que tu negocio siga creciendo durante muchos años más. Con 50 años de excelencia, esto es solo el principio.



MODELO EMPRESARIAL INTEGRADO



I+D+i

Excelencia en innovación con más de 200 ingenieros y más de 1100 patentes



Producción

37 plantas multitecnológicas flexibles en países clave



Logística

Operadores logísticos para garantizar unas entregas rápidas y fiables



Distribución

136 puntos de venta que ofrecen asistencia y formación a los clientes profesionales de más de 45 países



Ingeniería

Diseño e ingeniería de los proyectos acuáticos

GRANDES MAGNITUDES

5.500

Número de empleados

+45

Número de países

136

Número de delegaciones de ventas

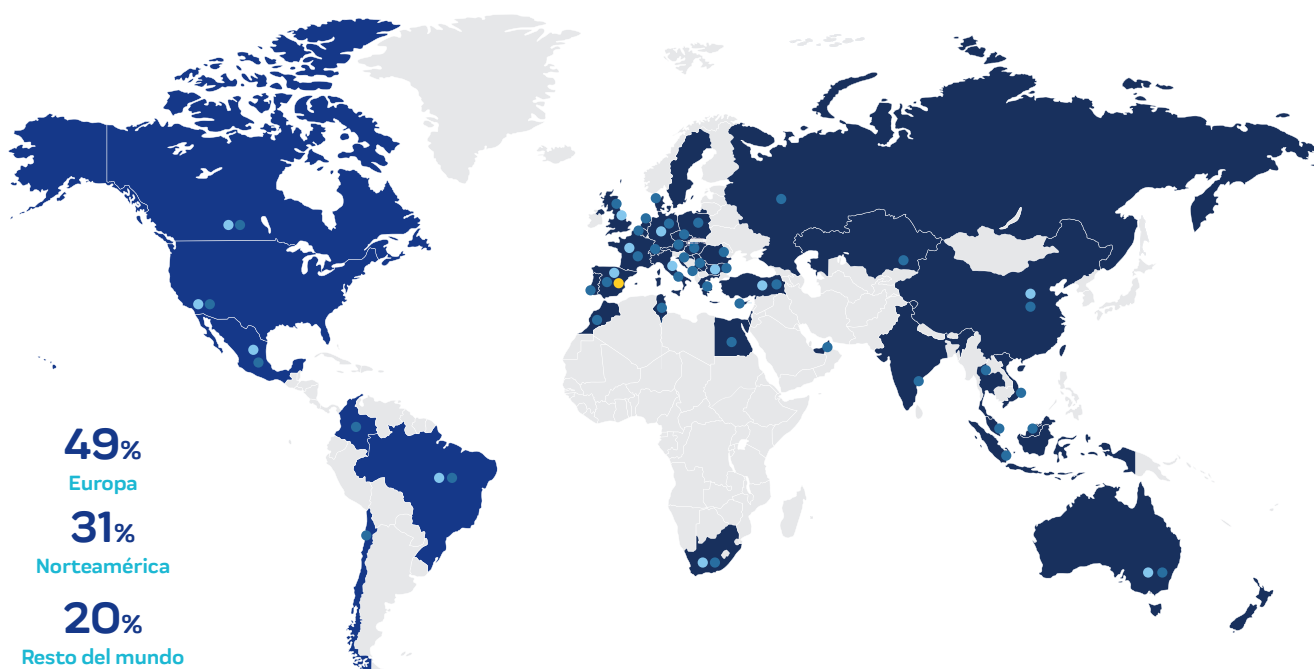
37

Número de centros de producción

MARCAS DE GRAN PRESTIGIO



UNA POTENCIA GLOBAL



• Delegación comercial

• Centro de producción

• Sede central

COMPROMETIDOS CON NUESTROS DEPORTISTAS



La Real Federación Española de Natación (RFEN) y Fluidra tienen un acuerdo de patrocinio para trabajar juntos y poner a disposición de los nadadores la mejor tecnología disponible para instalaciones acuáticas y piscinas de competición. El grupo Fluidra está comprometido con los deportistas de élite y apuesta por los jugadores de waterpolo patrocinando al Club Natació Sabadell (CNS) y al Club Atlètic Barcelona (CNAB).



ASTRALPOOL 
FLUIDRA

ASTRALPOOL 
FLUIDRA

 **ZODIAC**[®]

5 razones para trabajar con

FLUIDRA COMERCIAL ESPAÑA

1 PROXIMIDAD

- 20 Cash & Carry
- 28 agentes Servicio Atención al Cliente (SAC)
- 49 comerciales Fluidra

2 FIABILIDAD

- **Fiabilidad de nuestros productos:**
Más del 70% de nuestras referencias son de productos fabricados por la fábricas del grupo Fluidra.
- **Fiabilidad de nuestro equipo:**
Comerciales y técnicos, perfectamente formados y muy experimentados.

3 EXPERIENCIA

- Más de 40 años de **experiencia** en el mercado de la piscina.
- **Asesoramiento** en piscinas privadas, piscinas de uso público, piscinas de competición e instalaciones de spas, wellness e hidroterapia, conducción de fluidos, riego y tratamiento del agua.

4 PRODUCTOS

- **+ de 10.000** productos mostrados en nuestros Catálogo-Tarifas de Piscina y Diversificación.

5 DISPONIBILIDAD

- **Disponibilidad** de nuestros productos gracias a un gran volumen de stock en nuestro almacén central.
- 20 **Cash & Carry** distribuidos por todo el territorio, a disposición de nuestros clientes.
- **Servicio de Atención al Cliente** a disposición de nuestros clientes: 937 48 67 00 / clientes@fluidra.es.
- **PRO Fluidra.** Web de venta de productos exclusiva para nuestros clientes profesionales disponible 24 horas 7 días a la semana.

<http://pro.fluidra.es>



SERVICIO DE ATENCIÓN AL CLIENTE

Tiene a su disposición nuestro **Servicio de Atención al Cliente** mediante nuestro correo electrónico:

SERVICIO ATENCIÓN
AL CLIENTE

clientes@fluidra.es

1 ATENCIÓN COMERCIAL

Consulte sobre sus descuentos, el stock disponible o tramitar sus pedidos, indicando en el correo electrónico su número de cliente y el código del producto Fluidra.

2 SITUACIÓN PEDIDOS

Solicite el estado de sus pedidos así como las entregas de los mismos indicando en su correo electrónico su número de cliente y número de pedido Fluidra.

3 POST-VENTA

Informe sobre un nuevo caso referente a devoluciones y reparaciones. Para una mejor atención, indique en el correo electrónico la descripción del problema, la factura, el número de serie e imágenes de instalación o producto.

4 INFORMACIÓN TÉCNICA

Contacte con uno de nuestros técnicos especialistas para poder resolver cualquier duda técnica acerca de productos o para resolver dudas sobre la instalación de los mismos.

O si lo prefiere:

Llame al teléfono de nuestro Servicio de Atención al Cliente para contactar con uno de nuestros agentes.

 937 48 67 00



FORMACIONES ON-LINE

FLUIDRA
PRO | ACADEMY

LA PLATAFORMA
DE APRENDIZAJE
ONLINE PARA LOS
CLIENTES
DE FLUIDRA

proacademy.fluidra.com

Fluidra Pro Academy es una plataforma de aprendizaje diseñada para ti, con todo el conocimiento y las herramientas que necesitas para vender nuestros productos con confianza y seguridad.



¿Cómo convertirse en PRO ?

1

Accede a
proacademy.fluidra.com

2

Inscríbete

3

Empieza
a aprender



Accesible

En cualquier momento,
en cualquier lugar



Rápido y sencillo

Los mejores conocimientos
técnicos al alcance de tus dedos



Niveles

Básico, intermedio y avanzado



Contenido exclusivo

Aprende lo que nadie más sabe.
Para profesionales.



Últimas novedades

Sé el primero en descubrir
los nuevos lanzamientos



ASTRALPOOL 

CTX[®]
Professional

PISCINE
LAGHETTO[®]
by ASTRALPOOL 

 ZODIAC[®]

FORMACIONES PRESENCIALES



Cubiertas Automáticas Tipos de Cubiertas Medición y presupuestos Instalación Caso práctico	Conectividad Blue Connect Connect & Go Fluidra Connect	Laghetto y Spas Novedades Laghetto Novedades Spas Instalación
Electrólisis de Sal Smart Next Elite Connect Control Connect Easy Salt Next	Novedades Zodiac Robots - Alpha iQ Electrólisis - Exo iQ Bomba Calor - Z400 iQ	Material Piscina Flexiled VRAC III Bomba Velocidad Variable

HORARIOS: MAÑANAS DE 10:00 A 13:30H / TARDES DE 15:00 A 18:00 H

Consulta con tu comercial o mediante el email informarketing@fluidra.es la disponibilidad y lugar de las formaciones

Configuradores de Fluidra

Bomba de calor: el configurador de AstralPool ayuda a elegir el modelo más adecuado en función de tus expectativas y el entorno. Con su amplia gama de bombas de calor, lograrás un confort perfecto.

Deshumidificador: el configurador de AstralPool te ayuda a seleccionar el deshumidificador que mejor se adapta a las condiciones de tu piscina.

LumiPlus Flexi: Lumiplus Flexi es el nuevo proyector de AstraPool y se caracteriza por su gran adaptabilidad. Con esta solución puedes elegir:

- El color de la luz (blanco, blanco cálido y RGB)
- El sistema de montaje (nicho, pared, boquilla)
- El color del embellecedor que mejor quede con tu piscina (beige, gris claro, gris antracita)

Usando este configurador, podrás elegir el Proyector LED que mejor se ajuste a tus necesidades en solo 6 pasos.

Encuentra todas estas herramientas de cálculo en:
<https://www.astralpool.com/en/calculation-tools/>
y en la aplicación ToolBox Fluidra (véase más adelante)



Calculadoras de Fluidra

Victoria Plus Silent VS: La siguiente calculadora de AstralPool permite calcular el ahorro anual que se consigue con la instalación de una bomba Victoria Plus Silent Variable Speed en comparación con una bomba convencional de mercado de una sola velocidad.

Kivu: La bomba de filtración Kivu destaca por su gran eficiencia. Con su calculadora AstralPool, no solo puedes elegir el modelo más adecuado para tu piscina, sino también calcular los ahorros obtenidos.

Encuentra todas estas herramientas de cálculo en:
<https://www.astralpool.com/en/calculation-tools/>
y en la aplicación ToolBox Fluidra (véase más adelante)



Fluidra TOOLBOX



Fluidra Toolbox es una aplicación única en la que los profesionales de las piscinas pueden descargar nuestros catálogos de productos y folletos, así como acceder directamente desde móviles y tabletas a todas las herramientas de configuración y cálculo de Fluidra.



¡Descárgatela ahora!

Catálogos Fluidra

Accede a nuestra versión digital de todos nuestros catálogos de Piscina, Zodiac, Conducción de Fluidos y Riego. Entra en: www.fluidra.es/catalogos y descubre los más de 12.000 artículos comercializados por Fluidra.



PRO
FLUIDRA

Entra en nuestra tienda online **EXCLUSIVA PARA PROFESIONALES** y descubre la manera más fácil y cómoda de adquirir productos de Fluidra

pro.fluidra.es

TODA LA INFORMACIÓN QUE NECESITAS AL ALCANCE DE TU MANO

- **Consulta toda la documentación referente a nuestros productos. Folleto comercial, manual de instalación, fichas de seguridad, despieces,...**
- **Consulta la disponibilidad de stock a tiempo real**
- **Realiza pedidos online de todas las referencias de Fluidra**
 - Referencias que aparecen en nuestros catálogos.
 - Recambios más demandados.
- **Realiza el seguimiento de todos tus pedidos a tiempo real**
- **Configuradores:**
 - Configura tus propios presupuestos personalizados para tu cliente.
 - Configurador de bombas de calor, de bombas de velocidad variable, de cubiertas,...



pro.fluidra.es

FLUIDRA

INFORMACIÓN GENERAL

Tabla de conversión de unidades

Longitud:	m	in	ft	
Metro (m)	1	39,370	3,281	
Pulgada (in)	0,025	1	0,083	
Pie (ft)	0,305	12	1	
Superficie:	m ²	in ²	ft ²	cm ²
Metro cuadrado (m ²)	1	150,388	10,764	10,000
Pulgada cuadrada (in ²)	0,000645	1	0,0069	6,450
Pie cuadrado (ft ²)	0,093	144,036	1	929,03
Centímetro cuadrado (cm ²)	0,0001	0,155	0,00107	1
Volumen:	m ³	UK gal	US gal	l
Metro cúbico (m ³)	1	219,969	264,172	1000
Galón imperial (UK gal)	0,0045	1	1,201	4,546
Galón US (US gal)	0,0038	0,833	1	3,785
Litro (l)	0,001	0,220	0,264	1
Velocidad:	m/s	in/s	ft/s	m/h
Metros / segundo (m / s) v	1	39,370	3,281	3600
Pulgada/segundo (in/s)	0,025	1	0,083	91,44
Pie/segundo (ft/s)	0,305	12	1	1097,28
Metro/hora (m/h)	0,00028	0,011	0,00091	1
Velocidad de filtración:	m ³ /m ² .h	US gal/ft ² .min	UK gal/ft ² .min	ft ³ /ft ² .min
(m ³ /m ² .h)	1	0,409	0,341	0,055
(US gal/ft ² .min)	2,445	1	0,833	0,134
(UK gal/ft ² .min)	2,936	1,201	1	0,158
(ft ³ /ft ² .min)	18,322	7,474	6,311	1
Masa:	kg	g	lb	
Kilogramo (kg)	1	1000	2,205	
Gramo (g)	0,001	1	0,0022	
Libra (lb)	0,454	453,59	1	
Presión:	Pa	bar	kg/cm ²	psi
Pascal (Pa)	1	0,00001	0,00001	0,00014
Bar (bar)	100000	1	1,019	14,504
Kilogramo/cent. cuadrado (kg/cm ²)	98100	0,981	1	14,228
Libra/pulgada cuadrada (psi)	6894,76	0,0689	0,070	1
Energía:	J	kWh	cal	kcal
Julio (J)	1	0,00000277	0,239	0,00024
Kilowatio por hora (kWh)	3600000	1	860421	861,244
Caloría (cal)	4,186	0,00000116	1	0,001
Kilocaloría (kcal)	4186	0,0012	1000	1
Potencia:	kW	HP	BTU/h	
Kilowatio (kW)	1	1,341	3412,14	
Caballo de vapor (HP)	0,746	1	2544,43	
British Thermal Unit/hour (BTU/h)	0,00029	0,00039	1	
Velocidad de filtración:	m ³ /h	US gall/min	UK gall/min	
Metro cúbico/hora (m ³ /h)	1	3,667	4,403	
US galón/minuto (US gall/min)	0,273	1	1,201	
UK galón/minuto (UK gall/min)	0,227	0,833	1	
Litros/segundo (l/s)	3,6	13,198	15,85	
Temperatura:	°C	°F	K	
Grados centígrados (°C)	1	[(9/5)×°C]+32	°C+273,16	
Fahrenheit (°F)	(5/9)(°F-32)	1	na	
Kelvin (k)	K-273,16	na	1	

Dimensión de la tubería y caudal de agua

DN mm	D mm	pulg.	Caudal (m ³ /h) en función de la velocidad del agua	
			Aspiración (1,2 m/s)	Impulsión (2 m/s)
15	20	1/2"	1	1,6
20	25	3/4"	1,6	2,7
25	32	1"	2,7	4,4
32	40	1 1/4"	4,4	7,3
40	50	1 1/2"	7,5	12,5
50	63	2"	11	18,4
65	75	2 1/2"	15,7	26,1
80	90	3"	22,3	37,1

Debido a las constantes modificaciones, es posible que alguna fotografía de este catálogo no se corresponda exactamente con el producto

Impreso en papel procedente de bosques sostenibles. Fluidra colabora en la protección del medio ambiente.



NOVEDADES 2020



Válvulas de mariposa [STD] eléctricas
EXCELENTE RELACIÓN CALIDAD-PRECIO



DISPONIBLE EN 2020



Programador autónomo BT
CPVS21T KIT PROGRAMADOR BLUETOOTH PILAS
1,5V CON VÁLVULA 1" H



Ver pág. 21



Tubería emisora
CEPEX GREEN FLAT PC AS TUBERÍA EMISORA CON
GOTERO PLANO ANTIDRENANTE Y ANTISIFÓN



Ver pág. 24



Aspersores
I-50 ASPERSORES 1" H

Hunter®

Ver pág. 33



Aspersores
ST1700VB ASPERSOR LARGO ALCANCE CON
VÁLVULA INTEGRADA 2" H

Hunter®

Ver pág. 36



Programador autónomo BT
NODE-BT PROGRAMADORES AUTÓNOMOS 9V
CON CONECTIVIDAD BLUETOOTH

Hunter®

Ver pág. 48

NOVEDADES 2020



Programador

X2 PROGRAMADORES RESIDENCIALES 230VCA
CON CONECTIVIDAD WIFI OPCIONAL

Hunter®

Ver pág. 50



Programador

ESP-TM2 PROGRAMADORES RESIDENCIALES
230VCA, PROGRAMACIÓN HÍBRIDA CON DIAL Y
CONECTIVIDAD WIFI OPCIONAL

RAIN BIRD.

Ver pág. 70



Bomba dosificadora

BOMBAS DOSIFICADORAS DE PISTÓN 12 VCC

seko

Ver pág. 124



SISTEMAS DE RIEGO DE JARDINERÍA

PAG.
19



CLIMATIZACIÓN

PAG.
82



FUENTES Y ESTANQUES

PAG.
85



BOMBAS DE RIEGO

PAG.
90



SISTEMAS DE RIEGO AGRÍCOLA

PAG.
93



VÁLVULAS HIDRÁULICAS

PAG.
99



CONTADORES Y DISPOSITIVOS DE CONTROL

PAG.
108



FILTRACIÓN

PAG.
117



FERTIRRIGACIÓN

PAG.
123



DEPÓSITOS Y TANQUES

PAG.
127



VÁLVULAS Y ACCESORIOS METÁLICOS

PAG.
132



CONDUCCIÓN DE FLUIDOS

PAG.
137



SISTEMAS DE RIEGO DE JARDINERÍA

CEPEX	Pág.20
TUBO TEXTIL EXUDANTE Y COMPLEMENTOS	Pág.30
HUNTER	Pág.31
RAIN BIRD	Pág.58
COMPLEMENTOS, ACCESORIOS Y HERRAMIENTAS	Pág.77
CÉSPED ARTIFICIAL	Pág.81

PROGRAMADORES

PROGRAMADORES ELECTRÓNICOS 220VCA/ 24VCA PARA INTERIOR

- * 3 programas para cada válvula, selección de programa mediante botón de acceso directo.
- * Duración de riego: de 1 minuto a 4 horas.
- * Inicios: programa semanal con 1-4 inicios por día, programa cíclico con arranque cada 1-30 días.

- * Memoria no volátil.
- * Sensor para todas las válvulas.
- * Suspensión de riego por programa, de 1 a 240 días.
- * Test individual de riego para cada válvula.
- * Programa individual para distintas aplicaciones: luces, fuentes, etc..

	Código	€	Alfa num.	Uds./ caja
CRC004. Programador 4 Est. Interior c/transformador	56160	86,00	102	12
CRC006. Programador 6 Est. Interior c/transformador	56161	97,10	102	12
CRC008. Programador 8 Est. Interior c/transformador	57625	98,30	102	12



	Código	€	Alfa num.	Uds./ caja
Transformador 220V/24VAC CRC 56160,56161,57625	56782	48,10	102	1

PROGRAMADORES ELECTRÓNICOS 220VCA/ 24VCA PARA EXTERIOR

- * 3 programas para cada válvula, selección de programa mediante botón de acceso directo.
- * Duración de riego: de 1 minuto a 4 horas.
- * Inicios: programa semanal con 1-4 inicios por día, programa cíclico con arranque cada 1-30 días.
- * Memoria no volátil.

- * Sensor para todas las válvulas.
- * Suspensión de riego por programa, de 1 a 240 días.
- * Test individual de riego para cada válvula.
- * Programa individual para distintas aplicaciones: luces, fuentes, etc..
- * Transformador interno
- * Resistente a la intemperie

	Código	€	Alfa num.	Uds./ caja
CPC004. Programador 4 Est. Exterior c/transformador interno	# 57626	122,00	102	12
CPC006. Programador 6 Est. Exterior c/transformador interno	# 57627	134,00	102	12



PROGRAMADORES MODULARES

- * Controla el funcionamiento de 1 a 24 válvulas más la principal o bomba. Expandible hasta 8 módulos.
- * Entrada de sensores de lluvia, temperatura o humedad.
- * Programación de riego semanal o cíclico para cada una de las válvulas.
- * Ciclo de riego de 1 minuto a 9 horas.
- * Ciclo semanal o intervalo de 1 a 30 días.

- * 3 programas para cada válvula. Hasta 4 inicios la día.
- * Programación individual de válvula de fertilización.
- * Sensor para todas las válvulas.
- * Suspensión de riego por programa, de 1 a 240 días.
- * Test individual de riego para cada válvula.
- * Programa individual para distintas aplicaciones: luces, fuentes, etc..



	Código	€	Alfa num.	Uds./ caja
CMC-08-24 Programador modular 8 estaciones ampliable a 24. 230/24 VAC	60190	373,00	102	12
CMC-08-module Módulo ampliación 4 estaciones para CMC-08	60191	32,30	102	

PROGRAMADOR Bluetooth

CPVS21T GreenApp™ by Bermad.

- * Programador Bluetooth con válvula 1" H
- * Sin cables ni pantalla
- * Resistente a inundación IP68
- * Alimentación 2 pilas AA 1,5V

- * Bluetooth 4.0 ultra bajo consumo
- * Duración del riego de 1 minuto a 24 horas
- * Programación semanal y por ciclos
- * Opción de nombrar y manejar varios controladores
- * Mando de operación manual TRIO de 3 posiciones: Abierto, Automático, Cerrado



	Código	€	Alfa num.	Uds./ caja
CPVS21T. Kit Programador Bluetooth 1 est. c/ válvula 1" H Pilas 1,5V	72749	145,00	I02	

PROGRAMADORES A PILAS 9V CON VÁLVULAS

- * Válvula con programador a pilas de uso doméstico y profesional con grandes prestaciones y opciones de programación.
- * Construido en plástico resistente a la corrosión.
- * Estanco, con pantalla digital.
- * Presión de trabajo: 0,7-8 kg/cm².
- * 4 arranques.

- * Ciclo de riego de 1 minuto a 12 horas.
- * Programación por minutos.
- * Ciclo semanal o intervalo de 1 a 30 días.
- * Programación de ciclos en segundos para versiones S (CLV175S)
- * Solenoide de 2 vías.
- * Alimentación: 1 pila de 9V
- * Entrada de sensor.
- * Grado de protección IP-68.

	Código	€	Alfa num.	Uds./ caja
CLV100. Programador 1 Est. c/válvula 1"	56162	148,00	I02	12
CLV175S kit programador 1 est. Programa nebulización. Con válvula 3/4" 9V + acoples hembra/ macho	58746	164,00	I02	12
CLV200 Kit programador 2 estaciones, con 2 válvulas 1" H 9V latch	# 58747	164,00	I02	12

PROGRAMADORES AUTONOMOS

- * Programadores para 1, 2, 4 o 6 estaciones.
- * Duración de riego: de 1 minuto a 12 horas.
- * Inicios: programa semanal con 1-4 inicios por día, programa cíclico con arranque cada 1-30 días.
- * Funciona con baterías de 9V.

- * Memoria no volátil.
- * Resistente al agua (IP 68)
- * Tiempo de riego modificable en función del porcentaje.
- * Programa individual para distintas aplicaciones: luces, fuentes, etc..
- * Programa de ciclos en segundos para el modelo CBC006

	Código	€	Alfa num.	Uds./ caja
CBC001. Programador 1 estación 9V, sin solenoide	60188	112,00	I02	12
CBC002. Programador 2 estaciones 9V, sin solenoide	57631	132,00	I02	
CBC004. Programador 4 estaciones 9V, sin solenoide	57632	138,00	I02	
CBC006. Programador 6 estaciones 9V, sin solenoide (programa de ciclo en segundos)	60189	171,00	I02	



Programador grifo digital

- * Conexión especial para grifo de jardín de 3/4"
- * Fácil programación.
- * Alimentación: 1 pila alcalina de 9V (no incluida).
- * Presión de trabajo: 0,7-8 Kg/cm².
- * Caudal máximo: 1,5 m³/h.
- * Grado de protección IP-53.
- * Tiempo de riego de 1 minuto a 12 horas.
- * Frecuencia de riego desde 3 horas a 30 días.
- * Hasta 4 arranques por día.

Programador grifo analógico

- * Conexión especial para grifo de jardín de 3/4"
- * Fácil programación.
- * Alimentación: 1 pila alcalina de 9V (no incluida).
- * Presión de trabajo: 0,7-8 Kg/cm².
- * Caudal máximo: 1,5 m³/h.
- * Grado de protección IP-53.
- * Selectores de duración y ciclo de riego.
- * Tiempos de riego de 2 minutos a 9 horas.
- * Frecuencia de riego desde 3 horas a 14 días.
- * Posible retardo del inicio.

	Código	€	Alfa num.	Uds./ caja
CTD075. Prog.Grifo 3/4" h digital 8 riegos/día	56157	64,50	I02	6
CTA075. Prog.Grifo 3/4" h Analógico	56158	64,50	I02	6

	Código	€	Alfa num.	Uds./ caja
CTC075. Programador grifo 3/4" digital	70333	34,00	I02	10

ASPERSORES DE TURBINA

ASPERSOR DE TURBINA CSP050

Aspersor ajustable 40°-360°, con toma 1/2" H, 8 toberas y cubierta de caucho. Presión trabajo 2,1-3,4 bar, alcance 4,6-11 m

	Código	€	Alfa num.	Uds./ caja
CSP050. Aspersor emergente 10cm. Ajustable 40-360°. Toma 1/2" H	57189	14,70	102	25



ASPERSOR DE TURBINA CSP075

Aspersor ajustable 50°-360° y circular sin retorno. Toma 3/4" H. Con cubierta de caucho y juego de 8 toberas estándar y 4 toberas de ángulo bajo. Memoria de arco y protección de engranajes. Presión trabajo 2,1-3,4 bar, alcance 5,5-13,5 m

	Código	€	Alfa num.	Uds./ caja
CSP075. Aspersor emergente 10cm. Ajustable y circular. Toma 3/4" H	57188	16,80	102	20



DIFUSORES Y TOBERAS

DIFUSORES EMERGENTES SERIE CSH04

Difusores emergentes 10cm, toma 1/2" H, con tapón de lavado o tobera ajustable CAN montada. Presión de trabajo 1,4 a 4 bar. Alcances 2,2 a 5,2 m.



	Código	€	Alfa num.	Uds./ caja
CSH-04. Difusor emergente 10 cm, toma 1/2" H, sin filtro y sin tobera.	57610	2,70	102	100
CSH-04-CAN10. Difusor emergente 10 cm, toma 1/2" H, con tobera ajustable, radio 3m	57190	3,55	102	100
CSH-04-CAN12. Difusor emergente 10 cm, toma 1/2" H, con tobera ajustable, radio 3,7m	57191	3,55	102	100
CSH-04-CAN15. Difusor emergente 10 cm, toma 1/2" H, con tobera ajustable, radio 4,6m	57192	3,55	102	100
CSH-04-CAN17. Difusor emergente 10 cm, toma 1/2" H, con tobera ajustable, radio 5,2m	57611	3,55	102	100
CSH-02-CAN15. Difusor emergente 6 cm, toma 1/2" H, sin filtro y con tobera ajustable, radio 4,6m..	61282	3,26	102	100

TOBERAS AJUSTABLES SERIE CAN

Toberas rosca hembra de arco ajustable 0°-360°, precipitación constante y codificadas por colores.

	Código	€	Alfa num.	Uds./ caja
CAN-8. Tobera ajustable 0-360°. Radio 2,4 m. Marrón.	57195	1,84	102	25/250
CAN-10. Tobera ajustable 0-360°. Radio 3 m. Rojo.	57196	1,84	102	25/250
CAN-12. Tobera ajustable 0-360°. Radio 3,7 m. Verde.	57197	1,84	102	25/250
CAN-15. Tobera ajustable 0-360°. Radio 4,6 m. Negro	57198	1,84	102	25/250
CAN-17. Tobera ajustable 0-360°. Radio 5,2 m. Gris	57199	1,84	102	25/250



ELECTROVÁLVULAS

ELECTROVÁLVULAS 24 VAC

- * Fabricadas en plástico con nylon reforzado.
- * Muelle y tornillos de acero inoxidable.
- * Presión de trabajo 0,7 - 10 bar
- * Solenoide 2 vías, control interno, 24 VAC /50Hz

	Código	€	Alfa num.	Uds./ caja
CPV2071B. Electroválvula 3/4" rosca hembra BSP, control de caudal, 24 VAC solenoide de 2 vías	56113T	21,80	102	24
CPV2101B. Electroválvula 1" rosca hembra BSP, control de caudal, 24 VAC solenoide de 2 vías	56114T	21,80	102	24
CPV2151B. Electroválvula 1"1/2 rosca hembra BSP, control de caudal, 24 VAC solenoide de 2 vías	56115T	67,90	102	12
CPV2201B. Electroválvula 2" rosca hembra BSP, control de caudal, 24 VAC solenoide de 2 vías	56116T	93,10	102	12
CPV130B. Electroválvula 3" rosca hembra BSP, en Y, 24 VAC solenoide de 2 vías	# 57641	222,00	102	1
CPV1301B. Electroválvula 3" rosca hembra BSP, en Y, control de caudal, 24 VAC solenoide de 2 vías	60556	242,00	102	1



3/4" - 1"
1"1/2-2"
Nuevo selector de posición:
Cerrado - Auto - Abierto

ELECTROVÁLVULAS 9V LACHT

- * Para programadores autónomos alimentados a pilas.
- * Fabricadas en plástico con nylon reforzado.
- * Muelle y tornillos de acero inoxidable.
- * Presión de trabajo 0,7 - 10 bar
- * Solenoide 2 vías 2 hilos Latch 6-20V DC



	Código	€	Alfa num.	Uds./ caja
CPV2151B9. Electroválvula 1"1/2 rosca hembra BSP, control de caudal, 9V lacht solenoide de 2 vías	# 56119	76,23	102	12
CPV2201B9. Electroválvula 2" rosca hembra BSP, control de caudal, 9V lacht solenoide de 2 vías	# 56120	98,90	102	12



Nuevo selector de posición:
Cerrado - Auto - Abierto

	Código	€	Alfa num.	Uds./ caja
CPV2101B9. Electroválvula 1" rosca hembra BSP, control de caudal, 9V lacht solenoide de 2 vías	56118T	32,80	102	24
CPV2151B9. Electroválvula 1"1/2 rosca hembra BSP, control de caudal, 9V lacht solenoide de 2 vías	56119T	81,10	102	12
CPV2201B9. Electroválvula 2" rosca hembra BSP, control de caudal, 9V lacht solenoide de 2 vías	56120T	105,30	102	12

	Código	€	Alfa num.	Uds./ caja
SOLENOIDE 24 VAC 2 vías NC para válvulas serie CPV CEPEX	56699	16,30	102	10
SOLENOIDE 9V latch 2 vías NC para válvulas serie CPV CEPEX	56700	24,10	102	10

	Código	€	Alfa num.	Uds./ caja
SOLENOIDE 24 VAC 2 vías NC para válvulas serie CPVT CEPEX (solenoide nuevo selector de posición)	56699T	17,00	102	10
SOLENOIDE 9V latch 2 vías NC para válvulas serie CPVT CEPEX (solenoide nuevo selector de posición)	56700T	25,10	102	10

	Código	€	Alfa num.	Uds./ caja
Kit diafragma para electroválvulas CEPEX SERIE 200 1"	58800	18,20	102	1
Kit diafragma para electroválvulas CEPEX SERIE 200 1,5"-2"	58801	49,45	102	1
Kit diafragma para electroválvula Serie 100 3" BERMAD	58799	101,00	102	1

TUBERÍA DE GOTEO

TUBERÍA MARRÓN CON GOTERO INTEGRADO AUTOCOMPENSANTE, CEPEX GREEN FLAT PC AS.

Tubería emisora con gotero integrado plano autocompensante (PC) y antisucción (AS). Tecnología de laberinto, membrana en LSR que asegura el caudal constante en un mayor intervalo de autocompensación y mayor vida útil. Recomendado para uso en superficie o enterrado. Fabricado según norma ISO 9261



	Código	€/m.	Alfa num.	Bob./pallet
CEPEX GREEN FLAT PC AS 16mm 2,2l/h 33cm MARRON BOB.100 m	73145	0,8092	102	24
CEPEX GREEN FLAT PC AS 16mm 2,2l/h 50cm MARRON BOB.100 m	73146	0,7169	102	24

novedad

GREEN FLAT PC AS	
Caudal nominal	2,2 l/h
Diámetro interior	13,7 mm
Espesor nominal	1,2 mm
Presión máxima	4,0 bar
Presión trabajo	0,5-4,0 bar

Presión	Longitud de ramal		
	Separación emisores		
	0,33 m	0,35 m	0,50 m.
1 bar	65	68	93
2 bar	94	99	135
3 bar	115	118	158
4 bar	125	132	180

TUBERÍA MARRÓN CON GOTERO INTEGRADO AUTOCOMPENSANTE, CEPEX GREEN PC.

Gotero cilíndrico con mecanismo laberíntico de compensación exclusivo y membrana de silicona. Alta resistencia a la obturación gracias a su especial diseño anti-sedimentación. Utilización en riego subterráneo o en superficie. Producto normalizado UNE 68076 categoría A.

	Código	€/m.	Alfa num.	Bob./pallet
CEPEX GREEN PC 16 2,2l/h 0,35m MARRON BOB.50 m	60762	0,7584	102	45
CEPEX GREEN PC 16 2,2l/h 0,35m MARRON BOB.100 m	47060	0,7292	102	24
CEPEX GREEN PC 16 2,2l/h 0,35m MARRON BOB.200 m	# 47061	0,6730	102	16
CEPEX GREEN PC 16 2,2l/h 0,50m MARRON BOB.50 m	60763	0,6129	102	45
CEPEX GREEN PC 16 2,2l/h 0,50m MARRON BOB.100 m	47063	0,5331	102	24



Disponemos de gran variedad de diámetros, caudales y distancias entre goteros, consúltenos.

TUBERÍA MARRÓN CON BANDA MORADA CON GOTERO INTEGRADO AUTOCOMPENSANTE, CEPEX NATURE PC.

Gotero cilíndrico con mecanismo laberíntico de compensación exclusivo y membrana de silicona. CEPEX NATURE, se fabrica teniendo en cuenta las especificaciones de la Norma Tecnológica de Jardinería y Paisajismo NTJ 01: "Diseño y Proyecto de Espacios Verdes: Recomendaciones de proyecto de infraestructuras de riego".



	Código	€/m.	Alfa num.	Bob./pallet
CEPEX GREEN PC 16 2,2l/h 0,35m BANDA MORADA BOB.100 m	47066	0,7187	102	24

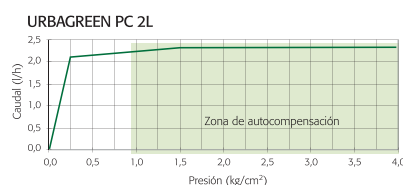
Utilización con aguas de origen residual o recicladas.

Bajo pedido, consultar plazo de entrega y cantidad mínima.

Longitudes máximas recomendadas para CEPEX GREEN PC 2L

Presión entrada (kg/cm ²)	Longitud máxima (m.)		
	0,35	0,50	1,00
1,5	75	106	174
2,0	100	130	227
2,5	114	152	257
3,0	127	171	285
3,5	137	183	309
4,0	146	195	330

Presión final: 0,8 Kg/cm²



Datos según norma UNE-68076	CEPEX GREEN PC 2L	Presión (kg/cm ²)	Caudal (l/h)
Caudal nominal (l/h)	2,2	0,0	0,0
Presión autocompensación (kg/cm ²)	1,0 - 4,0	0,5	2,1
Diámetro nominal (mm.)	16	1,0	2,2
Diámetro interior (mm.)	13,6	1,5	2,2
Espesor nominal (mm.)	1,1	2,0	2,2
Presión máxima recomendada (kg/cm ²)	4,0	2,5	2,2
Grado de filtración recomendado	Discos ≤ 130 micron	3,0	2,2
		3,5	2,2
		4,0	2,1

TUBERÍA MARRÓN GOTERO INTEGRADO CEPEX GREENDRIP

Gotero cilíndrico no autocompensante. Máxima resistencia a la obturación gracias al efecto anti-sedimentación. Producto normalizado UNE 68076 categoría A.



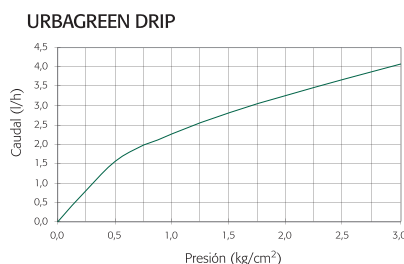
	Código	€/m.	Alfa num.	Bob./pallet
CEPEX GREEN DRIP 16 2,2l/h 0,35m MARRON BOB100m	47050	0,3356	102	24
CEPEX GREEN DRIP 16 2,2l/h 0,50m MARRON BOB100m	47055	0,3016	102	24



Disponemos de gran variedad de diámetros, caudales y distancias entre goteros, consúltenos.

Máx. variación caudal	Longitud máxima (m.)		
	0,35	0,50	1,00
5 %	46	61	100
7,5 %	55	72	119
10 %	61	80	133
12,5 %	66	87	144
15 %	71	93	155

Datos según norma UNE-68076	CEPEX GREEN PC 2L
Caudal nominal (l/h)	2,2
Presión autocompensación (kg./cm ²)	1,0
Diámetro nominal (mm.)	16
Diámetro interior (mm.)	13,6
Espesor nominal (mm.)	1,1
Presión máxima recomendada (kg./cm ²)	13,6
Grado de filtración recomendado	Discos de 100 micron



Presión (kg/cm ²)	Caudal (l/h)
0,0	0,0
0,5	1,5
1,0	2,2
1,5	2,7
2,0	3,2
2,5	3,6
3,0	4,0

TUBERÍA GOTEO COLOR MARRÓN

La tubería CEPEX, PE 32, PN 2,5, cumple con las especificaciones y ensayos de la norma UNE 53367. Aditivos con protección UV y estabilizante a la temperatura. Espesor nominal 1,2mm y otros bajo pedido.

	Código	€/m.	Alfa num.	Bob./pallet
CEPEX GREEN TUBERÍA Ø16 MARRÓN BOBINA 50 m	47039	0,3550	102	45
CEPEX GREEN TUBERÍA Ø16 MARRÓN BOBINA 100 m	47040	0,3200	102	28



TUBERÍA GOTEO COLOR MARRÓN CON BANDA MORADA

La tubería CEPEX cumple con las especificaciones y ensayos de la norma UNE 53367. Aditivos con protección UV y estabilizante a la temperatura. Espesor nominal 1,2mm y otros bajo pedido.



	Código	€/m.	Alfa num.	Bob./pallet
CEPEX GREEN NATURE TUBERÍA Ø16 BANDA MORADA BOB.100 m	# 47043	0,3100	102	28

Utilización con aguas de origen residual o recicladas.

MICROTUBO MARRÓN FLEXIBLE 4x6mm

	Código	€/m.	Alfa num.	Bob./pallet
CEPEX GREEN MICROT. 6x4 PE FLEX MARRON BOB.25 m	47046	0,3530	102	50
CEPEX GREEN MICROT. 6x4 PE FLEX MARRON BOB.50 m	# 47047	0,2992	102	5



ACCESORIOS GOTEO

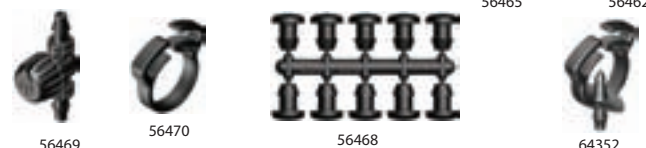
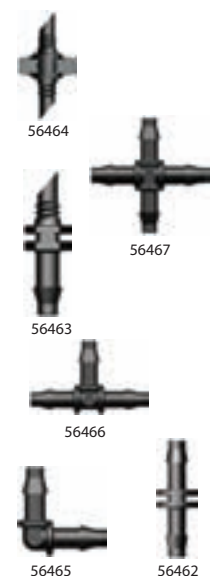


	Código	€/ un.	Alfa num.	Uds./ bolsa
Pinza múltiple para microtubo 3-7 mm	47028	0,1678	I02	50
Punzón sacabocados 3 mm con extractor.	59758	6,90	I02	1
Pistola multifuncional para micro-riego.	67312	17,80	I02	1
Estaca sujeción tubería 16 mm, marrón_Precio por bolsa 20un.	56539	3,1000	I02	20
Enlace recto Ø16 acetal marrón	47003	0,1175	I02	50
Te Ø16 acetal marrón	47004	0,2433	I02	50
Codo 90º Ø16 acetal marrón	47005	0,2125	I02	50
Te 16 mm x 1/2"M acetal marrón	47006	0,2918	I02	50
Te 16 mm x 3/4"M acetal marrón	# 47007	0,2928	I02	50
Codo 90º 16 mm x 1/2"M acetal marrón	47008	0,2924	I02	50
Codo 90º 16 mm x 3/4"M acetal marrón	47009	0,3475	I02	50
Cruz Ø16 mm acetal marrón	47010	0,3655	I02	50
Conexión toma ramal 16 mm para PE, sin junta.	# 47012	0,1092	I02	50
Enlace mixto16 mm x 1/2"M acetal marrón	47013	0,1987	I02	50
Enlace mixto16 mm x 3/4"M acetal marrón	47014	0,1987	I02	50
Válvula Ø16 mm espita marrón.	47015	0,8240	I02	10
Tapón "doble anillo" 16 mm PE marrón.	47016	0,0680	I02	50
Válvula mixta bloqueo 16 mm x Rosca 1/2"M, negra.	47017	1,7192	I02	10
CONJUNTO ESPIGA Y TUERCA PVC D.16 X ¾"	02399	1,86	F01	100

Nota: Precio por unidad. Venta por bolsas completas
Hasta fin de existencias .

ACCESORIOS MICRORRIEGO 4mm

	Código	€/ bolsa	Alfa num.	Uds./ bolsa
Abrazadera trinquete D16 - 18 mm. Precio por bolsa 100 un	56470	11,47	I02	100
Abrazadera trinquete D16-18mm. Con toma estriada 4,5mm para microtubo. Precio por bolsa 100 un	64352	20,66	I02	100
Enlace adaptador microtubo, 4,5 mm espita (bolsa 100 un)	56462	6,96	I02	100
Enlace adaptador microtubo, "rosca rápida" x espita 4,5 mm (bolsa 100 un)	56463	6,96	I02	100
Enlace adaptador microtubo, "rosca rápida" 4,5 mm (bolsa 100 un)	# 56464	6,96	I02	100
Codo microtubo, 4,5 mm espita (bolsa 50 un)	56465	7,89	I02	50
Te microtubo, 4,5 mm espita (bolsa 50 un)	56466	7,85	I02	50
Cruz microtubo, 4,5 mm espita (bolsa 50 un)	# 56467	14,13	I02	50
Tapón reparador (Arbol con 10 tapones) (bolsa 10 un)	56468	4,18	I02	10
Válvula microtubo, 4,5 mm espita (bolsa 50 un)	56469	27,36	I02	50





MICRO RIEGO

MICRODIFUSORES

	Código	€/bolsa	Alfa num.	Uds./bolsa
Microdifusor Mini 360° Azul (bolsa 100 un)	56415	10,35	102	100
Microdifusor Mini 180° Azul (bolsa 100 un)	56416	10,35	102	100
Microdifusor Mini 90° Azul (bolsa 100 un)	56417	10,35	102	100
Microdifusor Mini Franja Azul (bolsa 100 un)	56418	10,35	102	100
Microdifusor Maxi 360° x 18 chorros Base azul cabeza roja (bolsa 100 un)	# 56419	23,69	102	100
Microdifusor Maxi 180° Base azul cabeza azul (bolsa 100 un)	# 56420	23,69	102	100
Microdifusor Maxi 90° Base azul cabeza negra (bolsa 100 un)	# 56421	23,69	102	100
Micronebulizador Maxi cabeza negra base amarilla (bolsa 100 un)	64351	23,69	102	100
Microdifusor ajustable 360° x 18 chorros Rosca 10-32 UNF Negro (bolsa 50 un)	# 56422	28,80	102	50
Microdifusor ajustable 360° x 18 chorros Rosca 10-32 UNF Base amarilla cabeza roja (bolsa 50 un)	56423	28,80	102	50
Microdifusor ajustable 180° Rosca 10-32 UNF Negro (bolsa 50 un)	# 56424	28,80	102	50
Microdifusor ajustable 180° Rosca 10-32 UNF Base amarilla cabeza azul (bolsa 50 un)	56425	28,80	102	50
Microdifusor ajustable 90° Rosca 10-32 UNF Negro (bolsa 50 un)	# 56426	28,80	102	50
Microdifusor ajustable 90° Rosca 10-32 UNF Base amarilla cabeza negra (bolsa 50 un)	56427	28,80	102	50



56415/56416/56417



56421 56419 56420



64351



56422/56424/56426 56423/56425/56427



56428

56429

MICROASPERSORES

	Código	€/bolsa	Alfa num.	Uds./bolsa
Microaspersor Invertido Base Roja (bolsa 50 un)	# 56430	42,39	102	50
Microaspersor Ajustable Base negra Rotor negro (bolsa 25 un)	56428	27,12	102	25
Microaspersor Estándar Base verde Rotor negro (bolsa 50 un)	# 56429	33,85	102	50

GOTEROS

	Código	€/bolsa	Alfa num.	Uds./bolsa
Gotero ajustable 0-6 l/h 4,5mm espita (bolsa 100 un)	56431	21,07	102	100
Gotero ajustable 0-6 l/h Con estaca y espita 4,5mm (bolsa 25 un)	56433	10,72	102	25



56431

56433

GOTEROS AUTOCOMPENSANTES

Sus características lo señalan como emisor ideal para la microirrigación en grandes superficies de topografía difícil. Facilita el diseño en espacios verdes. Alta resistencia a la obturación. Fabricados según norma UNE 68075.



	Código	€/un.	Alfa num.	Uds./bolsa
Gotero autocompensante PC 3 l/h marron (por unidad)	47031	0,29	102	50
Gotero autocompensante PC 4 l/h marron (por unidad)	47032	0,29	102	50
Gotero autocompensante PC 8 l/h marron (por unidad)	47033	0,29	102	50

Precio por unidad. Venta por bolsas completas.



GOTERO AUTOCOMPENSANTE DESMONTABLE

** El gotero ceta es desmontable para facilitar la revisión y limpieza.

* Incluye un deflector para reducir los atascos debido a insectos.

* Bases codificadas por colores para identificar facilmente los distintos caudales.

* Bases codificadas por colores para identificar facilmente los distintos caudales.

* Tratamiento materiales resistentes con tratamiento UV para alargar la vida útil.

* Resistentes a los productos químicos y fertilizantes habitualmente utilizados.

* Diseño compacto"

	Código	€/bolsa	Alfa num.	Uds./bolsa
Gotero 2 l/h autocompensante PC, desmontable, base roja (bolsa 100 un)	56434	26,40	102	100
Gotero 4 l/h autocompensante PC, desmontable, base negra (bolsa 100 un)	56435	26,40	102	100
Gotero 8 l/h autocompensante PC, desmontable, base verde (bolsa 100 un)	56436	26,40	102	100



Precio por bolsa completa.

GOTERO TURBULENTO



	Código	€/bolsa	Alfa num.	Uds./bolsa
Gotero Estándar 2 L/h (bolsa 100 un)	# 56437	22,66	102	100
Gotero Estándar 4 L/h (bolsa 100 un)	# 56438	22,66	102	100

Precio por bolsa completa.

GOTEROS AUTOCOMPENSANTES CON ESTACA

	Código	€/bolsa	Alfa num.	Uds./bolsa
Gotero PC 4 l/h con estaca, negro (bolsa 25 un)	56439	12,37	102	25
Gotero PC 4 l/h inter-línea, con estaca, negro (bolsa 25 un)	56440	13,55	102	25



GOTERO AJUSTABLE



	Código	€/bolsa	Alfa num.	Uds./bolsa
Gotero ajustable 360°, 8 chorros, rosca 10-32 UNF (bolsa 100 un)	# 56441	20,33	102	100
Gotero ajustable 360°, 8 chorros, 4,5mm espita (bolsa 100 un)	56442	20,78	102	100
Gotero ajustable 180°, 5 chorros, rosca 10-32 UNF (bolsa 100 un)	# 56443	19,45	102	100
Gotero ajustable 180°, 5 chorros, 4,5mm espita (bolsa 100 un)	# 56444	16,62	102	100
Gotero ajustable 360°, 8 chorros, con estaca (bolsa 25 un)	56445	10,56	102	25
Gotero ajustable 180°, 5 chorros, con estaca (bolsa 25 un)	# 56446	10,61	102	25

MINI-DIFUSORES AJUSTABLES

	Código	€/bolsa	Alfa num.	Uds./bolsa
Mini-difusor 360° Vortex, 4,5mm espita (bolsa 50 un)	56447	20,83	102	50
Mini-difusor ajustable 360° Vortex, con estaca (bolsa 25 un)	56448	15,87	102	25



MINI-INUNDADORES



	Código	€/bolsa	Alfa num.	Uds./bolsa
Mini-inundador 360° Ajustable 0-85l/h, 4,5mm espita (bolsa 100 un)	56449	20,59	102	100
Mini-inundador 360° Ajustable 0-85l/h, con estaca (bolsa 25 un)	56450	10,64	102	25

Hasta fin de existencias

MICRODIFUSORES MONTADOS SOBRE ESTACA

	Código	€/bolsa	Alfa num.	Uds./bolsa
Estaca 300mm con válvula y Microdifusor Maxi 360° x 18 chorros Base roja cabeza negra (bolsa 10 un)	# 56451	34,35	102	10
Estaca 300mm con válvula y Microdifusor Maxi 180° Base roja cabeza negra (bolsa 10 un)	# 56452	34,35	102	10
Estaca 300mm con válvula y Microdifusor Maxi 90° Base roja cabeza negra (bolsa 10 un)	# 56453	34,35	102	10
Microdifusor ajustable 90°, con estaca 310 mm, Base negra cabeza negra (bolsa 10 un)	56454	26,96	102	10
Microdifusor ajustable 180°, con estaca 310 mm, Base negra cabeza azul (bolsa 10 un)	56455	26,96	102	10
Microdifusor ajustable 360° x 18 chorros, con estaca 310 mm, Base negra cabeza roja (bolsa 10 un)	56456	26,96	102	10



ACCESORIOS MICRO RIEGO

VARILLAS Y ESTACAS



	Código	€/bolsa	Alfa num.	Uds./bolsa
Varilla rígida 200 mm con adaptador "rosca rápida" (bolsa 100 un) - 4x7mm	# 56457	24,06	102	100
Varilla rígida 300 mm con adaptador "rosca rápida" (bolsa 100 un) - 4x7mm	56458	28,92	102	100
Varilla rígida 450mm con adaptador "rosca rápida" (bolsa 100 un) - 4x7mm	56459	38,77	102	100
Estaca 200 mm para varilla rígida elevadora (bolsa 25 un) - 4x7mm	56460	12,90	102	25
Estaca 310 mm para varilla rígida elevadora (bolsa 25 un) - 4x7mm	56461	14,77	102	25

ACCESORIOS

	Código	€/bolsa	Alfa num.	Uds./bolsa
Filtro en línea desmontable ø ext.16 mm (bolsa 1 un)	AG-44398	2,64	102	1
Conector rápido estándar X espita 15mm (bolsa 1 un)	AG-45468	1,33	102	1



AG-45468



Filtro en línea

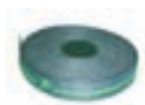


Hasta fin de existencias

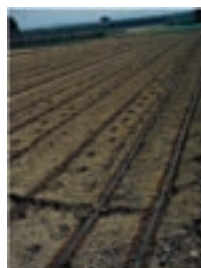
TUBO TEXTIL EXUDANTE Y COMPLEMENTOS

TUBO TEXTIL EXUDANTE

El agua se aplica por exudación a través de los pequeños poros de su pared formando una línea de humedad continua, ancha, uniforme y de alta eficiencia. Puede instalarse sobre la superficie o enterrado. El vaciado natural evita la introducción de las raíces. Las aguas calcáreas y ferruginosas (sin materia orgánica) no afectan al sistema. Para la instalación pueden usarse los accesorios estándar para tubería de diámetro 16mm y presión máxima 4 bar. Pendiente máxima de la línea 3%. Presión de trabajo 0,2-1 bar. Puede regarse utilizando la presión debida al desnivel de un depósito situado a 2 m de altura. Filtración recomendada 130 micras.



	Código	€	Alfa num.	Uds./ caja
Tubo textil exudante jardinería 15 m.	N-4701	13,50	105	
Tubo textil exudante jardinería 25 m.	N-4702	21,70	105	1
Tubo textil exudante jardinería 50 m.	N-4703	43,50	105	1
Tubo textil exudante jardinería 100 m.	N-4704	86,60	105	1



REGULADORES DE PRESIÓN

	Código	€	Alfa num.	Uds./ caja
UF15. Regulador 1,2 bar, 3/4" H. 0,11-2,72 m3/h.	UF15	15,90	103	



Nota: Consultar toda la gama de reguladores de presión en el capítulo 5. Contadores y dispositivos de control y regulación.

ASPERSORES DE TURBINA

ASPERSOR DE TURBINA SERIE PGJ

Aspersor turbina con 8 toberas estándar y toma 1/2" h. Alcance 4,6-11,3 m



	Código	€	Alfa num.	Uds./ caja
PGJ-00, Aspersor elevado Arco ajustable	44003	17,43	109	25
PGJ-04, Aspersor emergente 10cm Arco ajustable	44004	14,86	109	25
PGJ-04V, Aspersor emergente 10cm Arco ajustable c/val. antidrenaje	44005	26,03	109	25
PGJ-04R, Aspersor emergente 10cm Arco ajustable c/val. antidrenaje c/tapa Aguas Recicladas	44006	29,93	109	25
PGJ-06, Aspersor emergente 15cm Arco ajustable	44007	34,07	109	25
PGJ-12, Aspersor emergente 30cm Arco ajustable	44008	47,73	109	12

ASPERSOR SERIE SRM

Aspersor con 6 toberas estándar y toma 1/2" h. Alcance 4,3-8,5 m

	Código	€	Alfa num.	Uds./ caja
SRM-04, Aspersor emergente 10cm Arco ajustable	44009	14,14	109	25



ASPERSORES SERIE PGP Ultra

Aspersores Turbina con memoria de arco y protección de engranajes. Con 8 toberas estándar azules y 4 toberas grises bajo ángulo, toma 3/4" h. Alcance 9,8-13,7m (toberas extra corto alcance 5,5 m y 7,6 m)



	Código	€	Alfa num.	Uds./ caja
PGP00, Aspersor elevado ajustable y 360° 3/4"	49579	18,41	109	20
PGP04, Aspersor 10cm ajustable y 360° 3/4" h	44584	17,65	109	20
PGP04CV, Aspersor 10cm Ajustable y 360° c/valv. antidren. 3/4"	49580	28,34	109	20
PGP04CVR, Aspersor 10cm Ajustable c/valv. Antidren. c/tapa Aguas Recicladas	49581	31,27	109	20
PGP12CV, Aspersor 30cm Ajustable y 360° c/valv. Antidrenaje	49582	53,29	109	12
PGP12CVR, Aspersor 30cm Ajustable y 360° c/valv. Antidrenaje c/tapa Aguas Recicladas	49583	56,75	109	12

ASPERSORES SERIE PGP Ultra CUERPO REGULADOR DE PRESIÓN

	Código	€	Alfa num.	Uds./ caja
PGP-04-PRB, Aspersor 10cm ajustable 50-360° 3/4" h, con regulador presión, sin antidrenaje.	66362	30,49	109	20
PGP-04-CV-PRB, Aspersor 10cm ajustable 50-360° 3/4" h, c/ regulador presión, c/ antidrenaje.	66363	32,72	109	20
PGP-04-CV-R-PRB, Aspersor 10cm ajustable 50-360° 3/4" h, c/ regulador presión, c/ antidrenaje, tapa agua reciclada.	66364	36,15	109	20

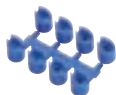


ASPERSORES SERIE PGP

Aspersores Turbina Elevados con 12 toberas estándar y toma 3/4" h. Alcance 8,8-15,2 m

	Código	€	Alfa num.	Uds./ caja
PGP-ADJ, Aspersor emergente 10cm Arco ajustable	24125	17,23	109	20

ACCESORIOS PARA ASPERSORES PGP-PGJ-SRM



44019



56996

	Código	€	Alfa num.	Uds./ caja
181500SP. Kit recambio junta+asiento muelle, para PGP	49585	1,10	109	1
102600. Filtro malla negro PGP Ultra	49586	0,60	109	1
665300BOX. Juego 8 toberas Azules para PGP/PGH	44019	0,60	109	300
233200. Juego 7 toberas Bajo Ángulo 13° para PGP/PGH	44020	0,60	109	25
130900. Juego 12 toberas estándar 25° rojas para PGP	56996	0,60	109	1
H42064. Llave extracción interior impacto instalación de PGP-ATR	44021	33,94	109	1
462078SP. Junta anti-drenaje PGJ/SRM (Mínimo 25 uds)	44022	0,96	109	25
142300. Junta anti-drenaje con filtro para PGP y PGP Ultra	44023	1,20	109	1
172000. Llave universal turbinas/ toberas difusor	44370	0,63	109	100

ASPERSORES SERIE I-20 Ultra

Aspensor de turbina emergente 10 y 15cm. Modelo ajustable 50°-360° o circular sin retorno. Con 8 toberas estándar y 4 de bajo ángulo, toma 3/4" h. Alcance 8,5-14,3 m (toberas extra corto alcance 5,5 m y 7,6 m). Sistema FloStop® permite cierre individual del riego.

	Código	€	Alfa num.	Uds./ caja
I20-04. Aspensor emergente 10cm,ajustable, vástago plástico c/val. antidrenaje	44025	30,78	109	20
I20-04-SS. Aspensor emergente 10cm,ajustable, vástago acero inox c/val. antidrenaje	44026	43,26	109	20
I20-04-SS-R. Aspensor emergente 10cm,Arco ajustable, vástago inox, c/valv. Antidrenaje c/tapa Aguas Recicladas	44028	49,41	109	20
I-20-06. Aspensor emergente 15cm. Arco ajustable. 3/4"H	53499	43,96	109	20
I20-06-SS. Aspensor emergente 15cm,ajustable, vástago acero inox c/val. Antidrenaje	44030	59,08	109	20
I20-12. Aspensor emergente 30cm. Arco ajustable. 3/4"H	57015	64,00	109	12
I-20-06-R. Aspensor emergente 50°-360° ajustable, vástago plástico, antidrenaje tapa con ID agua reciclada	66486	49,06	109	20



ACCESORIOS PARA ASPERSORES I-20 Ultra y PGP Ultra



	Código	€	Alfa num.	Uds./ caja
466100, Juego 6 toberas radio corto (5,5m y 7,5 m) PGP Ultra/ I20 Ultra.Negras	44032	0,60	109	1
444800, Juego 4 toberas I20, caudal alto 10 y 13, bajo ángulo 6 y 8. Verdes	44033	2,40	109	1
MPR-25 Juego toberas para radio 7,6m con precipitación uniforme para 90°,120°,180° y 360°	64396	0,30	109	25
MPR-30 Juego toberas para radio 9,1m con precipitación uniforme para 90°,120°,180° y 360°	64397	0,30	109	25
MPR-35 Juego toberas para radio 10,6m con precipitación uniforme para 90°,120°,180° y 360°	64398	0,30	109	25
"782900. Juego 8 toberas azules + 4 toberas LA gris PGP Ultra/ I20 Ultra (1.5, 2.0, 2.5, 3.0, 4.0, 5.0, 6.0, 8.0 y 2.0 LA, 2.5 LA, 3.5 LA, 4.5 LA)"	49584	0,65	109	200



64396 64398 64397

ASPERSORES SERIE I-25 Ultra

Aspensor turbina emergente 10 y 15cm. Anivandánico, con memoria de arco. Ajustable y circular sin retorno en el mismo modelo. con 5 toberas estándar (#7, #10, #15, #20, #25) toma 1"H. Alcance 12,2-21,6m

	Código	€	Alfa num.	Uds./ caja
I25-04-B, Aspensor emergente 10cm,ajustable 50-360°,vástago plástico,c/val.antidrenaje.	44034	67,64	109	12
I25-04-SS-B, Aspensor emergente 10cm,ajustable 50-360°,vástago acero inox,c/val.antidrenaje.	44035	88,40	109	12
I25-04-SS-HS-B, Aspensor emergente 10cm,ajust.50-360°,vástago inox,c/val.antidr.,giro rápido.	44036	235,00	109	1
I25-06-B, Aspensor emergente 15cm,ajustable 50-360°,vástago plástico,c/val.antidrenaje.	57690	89,59	109	12
I25-06-SS-B, Aspensor emergente 15cm,ajustable 50-360°,vástago acero inox,c/val.antidrenaje.	57691	107,00	109	12
I25-06-SS-HS-B, Aspensor emergente 15cm,ajust.50-360°,vástago inox,c/val.antidr.,giro rápido.	57692	253,00	109	1



Nota: Consultar disponibilidad y precio de modelos I25 Ultra para aguas recicladas.

ASPERSORES SERIE I-40 Ultra

Aspensor turbina emergente 10 y 15cm. Antivandálico y memoria de arco. Ajustable 50°-360° y circular sin retorno en el mismo modelo. Con 8 toberas. Toma 1" H. Alcance 14-22m (13-19m modelo HS, 15-22m modelo ON).



	Código	€	Alfa num.	Uds./ caja
I40-04-SS-B, Aspensor emergente 10cm,ajustable 50-360°,vástago acero inox,c/val.antidrenaje.	44040	134,00	109	12
I40-04-SS-ON-B, Aspensor emergente 10cm,360°,Toberas opuestas.Vástago acero inox,c/val.antidrenaje.	44041	152,00	109	12
I40-04-SS-HS-B, Aspensor emergente 10cm,ajust.50-360°,vástago inox,c/val.antidr.,giro rápido.	44042	234,00	109	1
I40-06-SS-B, Aspensor emergente 15cm,ajustable 50-360°,vástago acero inox,c/val.antidrenaje.	44043	154,00	109	12
I40-06-SS-ON-B, Aspensor emergente 15cm,360°,Toberas opuestas.Vástago acero inox,c/val.antidrenaje.	44044	166,00	109	12
I40-06-SS-HS-B, Aspensor emergente 15cm,ajust.50-360°,vástago inox,c/val.antidr.,giro rápido.	61418	258,00	109	1

Nota: Consultar disponibilidad y precio de modelos I40 Ultra para aguas recicladas

ASPERSORES SERIE I-50 Ultra

Aspensor turbina emergente 15cm. Antivandálico y memoria de arco. Modelo ajustable 50°-360°, modelo circular sin retorno con toberas opuestas (ON) y variantes con tapa identificativa de agua reciclada (R). Toma 1" H.

	Código	€	Alfa num.	Uds./ caja
I50-06-SS-B, Aspensor emergente 15cm,ajustable 50-360°, inox,c/antidrenaje.	PDC	185,00	109	
I50-06-SS-R-B, Aspensor emergente 15cm,ajustable 50-360°, inox,c/antidrenaje. Tapa agua reciclada	PDC	194,00	109	
I50-06-SS-ON-B, Aspensor emergente 15cm,360°,Toberas opuestas. Inox, c/antidrenaje.	PDC	196,00	109	
I50-06-SS-ON-R-B, Aspensor emergente 15cm,360°,Toberas opuestas. Inox, c/antidrenaje. Tapa agua reciclada	PDC	208,00	109	



novedad

Nota: Nota: todos los aspersores modelo I-50 incluyen un conjunto completo de boquillas. También se pueden pedir con una boquilla específica instalada en fábrica sin cargo. Agregue el número de boquilla apropiado al final de la referencia. Por ejemplo, I-50-06-SS-B-23

ASPERSORES SERIE I-80

Aspersores turbina emergente 9,5 cm. Con pack de toberas. Toma 1,5" H BSP



	Código	€	Alfa num.	Uds./ caja
I80-04-SS-B-18-S Arco ajustable (60°- 360°), pistón acero inoxidable, v. antidrenaje, tobera #18, pack toberas #1	71792	239,00	109	6
I80-04-SS-B-25-S Arco ajustable (60°- 360°), pistón acero inoxidable, v. antidrenaje, tobera #25, pack toberas #2	71793	239,00	109	6
I80-04-SS-B-48-S Arco ajustable (60°- 360°), pistón acero inoxidable, v. antidrenaje, tobera #48, pack toberas #3	71794	239,00	109	6
I80-04-SS-ON-B-18-S Círculo completo, toberas opuestas, pistón acero inoxidable, v. antidrenaje, tobera #18, pack toberas #1	71795	258,00	109	6
I80-04-SS-ON-B-25-S Círculo completo, toberas opuestas, pistón acero inoxidable, v. antidrenaje, tobera #25, pack toberas #2	71796	258,00	109	6
I80-04-SS-ON-B-48-S Círculo completo, toberas opuestas, pistón acero inoxidable, v. antidrenaje, tobera #48, pack toberas #3	71797	258,00	109	6

ASPERSORES SERIE I-90

Aspersores turbina emergente 7,6 cm. Para largo alcance (20 a 29m). Con 6 toberas. Toma 1,5" H

	Código	€	Alfa num.	Uds./ caja
I-90-ADV-B. Aspensor emergente 7,6cm.Arco ajustable. C./Vál.Antidrenaje.	44047	251,00	109	6
I-90-36V-B. Aspensor emergente 7,6cm.360°. C./Vál.Antidrenaje.	44048	251,00	109	6



Nota: Consultar disponibilidad y precio de modelos I90 para aguas recicladas

ACCESORIOS PARA ASPERSORES ALCANCE MEDIO I-25 ULTRA, I-40 ULTRA, I-90, I-80, I-50



	Código	€	Alfa num.	Uds./ caja
222700. Brida estabilizadora para I-25, I-40	44049	5,94	109	1
TURFCUPKITI40 Kit cazoleta portacesped para I-40 fabricados después de Nov 2013	66365	51,49	109	1
467955. Kit cazoleta portacesped para I-90.	44051	80,50	109	1
234200. Kit cubierta goma para I-90-ADV	56137	80,50	109	1
234201. Kit cubierta goma para I-90-36V	56138	80,50	109	1

VÁLVULAS ANTI-DRENAJE HUNTER HCV.

Retienen hasta 9,75 mca.

	Código	€	Alfa num.	Uds./ caja
HC-50F-50F. Válvula antidrenaje 1/2"H x 1/2"H	44307	8,94	109	40
HC-50F-50M. Válvula antidrenaje 1/2"H x 1/2"M	44308	8,97	109	40
HC-75F-75M. Válvula antidrenaje 3/4"H x 3/4"M	44309	10,15	109	40



ENLACE 4 CODOS ARTICULADOS SJ.

Presión trabajo máxima 10 bar



	Código	€	Alfa num.	Uds./ caja
SJ-506. Codos articulados 15cm 1/2"M	44310	3,00	109	200
SJ-706. Codos articulados 15cm 3/4"M	44311	3,27	109	200
SJ-512. Codos articulados 30cm 1/2"M	44312	3,60	109	100
SJ-712. Codos articulados 30cm 3/4"M	44313	3,79	109	100

ASPERSORES HUNTER LARGO ALCANCE

ASPERSORES SERIE B

Aspersores turbina totalmente accesibles por arriba. Con tobera instalada. PN10. Toma rosca 1 1/4" Acme. G35B: Alcance 14-22m y Presión trabajo 2,8-6,9 bar. G80B: -Radio: 20,4 a 26,8 m - Caudal: 5,11 a 13,15 m³/hr - Intervalo de presión: 4,5 a 6,9 bar. G85B: -Radio: 13,1 a 27,7 m -Caudal: 1,86 a 13,06 m³/hr -Intervalo de presión: 3,4 to 6,9 bar

	Código	€	Alfa num.	Uds./ caja
G35B6S. Aspersor sectorial con válvula antidrenaje	56832	125,00	109	12
G70B25S. Aspersor Circular, toberas opuestas y válvula antidrenaje.	44052	168,00	109	12
G75B25S. Aspersor sectorial/circular y válvula antidrenaje	44053	191,00	109	12
G80B25S. Aspersor Circular, toberas opuestas y válvula antidrenaje.	59937	204,00	109	12
G85B25S. Aspersor circular y sectorial (60° a 360°). Con válvula antidrenaje.	59938	233,00	109	12



Nota: Todos los aspersores "G" tienen la rosca ACME hembra estándar y necesita el adaptador apropiado de rosca 107262 1 1/4"ACME x 1 1/2"H BSP o bien el enlace de codos articulados con rosca Macho Acme. El G35 viene con la tobera nº6 instalada y un arbol con la nº2 a nº12. El G70 y G75 tiene la tobera nº25 instalada y también incluye una bolsa con la nº15 a la nº28. El G80 viene con tobera #25 instalada. El G85 viene con la tobera #18 instalada.



ASPERSORES DE TURBINA TOTAL TOP SERVICE.

Los aspersores de la serie 800 TTS tienen un rendimiento fiable y eficiente que hace de la facilidad de mantenimiento una prioridad principal, ya que a diferencia de los aspersores para campos de golf tradicionales, se puede acceder a cada una de las partes del aspersor desde arriba sin perjudicar el césped de alrededor.

No solo son accesibles el engranaje y la válvula de pie, sino también la electroválvula, el solenoide y las conexiones de solenoide y los reguladores de presión.

ASPERSORES TTS G835

Aspersores turbina "Total Top Service" totalmente accesibles por arriba para desmontar el solenoide y la válvula de pie. Alcance 5,5 a 15,2 m. Presión trabajo 2,8 a 4,5 bar. Caudal: 0,43 a 2,91 m³/hr. Toma rosca 1 1/2"H Acme

	Código	€	Alfa num.	Uds./ caja
G835C6S. Sectorial/Circular. Válvula check-0-matic.Fácil conversión a modelo con válvula hidráulica.	56140	419,00	109	4
G835E6P5S. Sectorial/Circular. Con válvula eléctrica incorporada.	56141	478,00	109	4

Nota: El G835C viene con la tobera nº6 instalada y un arbol con la nº2 a nº12.El G835E viene con la tobera nº6 instalada, un arbol con la nº2 a nº12 y regulador de presión P5 (50 psi/3,5 bar) . Todos los modelos necesitarán el adaptador apropiado rosca 1 1/2"M Acme x 1"H BSP 475500 o el enlace de codos articulados rosca 1 1/2"M acme. Para otras toberas y reguladores de presión pre-instalados, por favor consultar plazo de entrega y precio.

ASPERSORES TTS G880/G884

Apersores turbina "Total Top Service" totalmente accesibles por arriba para desmontar el solenoide y la válvula. Alcance 20,4-26,8m. Presión trabajo 4,5-6,9 bar. Toma rosca 1 1/2"H Acme



	Código	€	Alfa num.	Uds./ caja
G880C48S. Círculo completo..Válvula check-0-matic.Fácil conversión a modelo con válvula hidráulica.	44058	389,00	109	4
G880E48P8S. Círculo completo.Con válvula eléctrica incorporada.	44059	430,00	109	4
G884C48S . Círculo completo, Check-O-Matic	71798	437,00	109	4
G884E48P8S. Círculo completo, con válvula eléctrica incorporada	71799	478,00	109	4

Nota: Los modelos "C" vienen con la tobera nº48 instalada y los "E" con la tobera nº48 instalada y un regulador de presión P8 (80 psi/ 5,6 bar). Ambos modelos necesitarán el adaptador apropiado rosca 1 1/2"M Acme x 1 1/2""H BSP H475100 o el enlace de codos articulados rosca 1 1/2"M acme. Para otras toberas y reguladores de presión pre-instalados, favor consultar plazo de entrega y precio.

ASPERSORES TTS G885

Apersores turbina "Total Top Service". Círculo completo y sectorial (60° a 360°). Tobera trasera Contour opcional. Alcance : 13,1 a 27,7 m. Presión trabajo 3,4 a 6,9 bar. Caudal: 1,86 a 13,06 m3/hr. Toma rosca 1 1/2"H Acme

	Código	€	Alfa num.	Uds./ caja
G885C48S. Sectorial/ Circular, válvula Check-O-Matic	60766	437,00	109	4
G885E48P8S. Sectorial/ Circular, Con válvula eléctrica incorporada.	60711	478,00	109	4



Nota: Los modelos "C" vienen con la tobera nº48 instalada y los "E" con la tobera nº48 instalada y un regulador de presión P8 (80 psi/ 5,6 bar). Ambos modelos necesitarán el adaptador apropiado rosca 1 1/2"M Acme x 1 1/2""H BSP H475100 o el enlace de codos articulados rosca 1 1/2"M acme. Para otras toberas y reguladores de presión pre-instalados, por favor consultar plazo de entrega y precio.

ASPERSORES TTS G900

Apersores turbina "Total Top Service" totalmente accesibles por arriba para desmontar el solenoide y la válvula. Alcance 20,7-29'9m. Presión trabajo 5,5-7,6 bar. Toma rosca 1 1/2"H Acme

	Código	€	Alfa num.	Uds./ caja
G990C53S. Círculo completo.Válvula check-o-Matic.Fácil conversión a modelo con válvula hidráulica n/a.	44060	413,00	109	4
G990E53P8S. Círculo completo. Con válvula eléctrica incorporada.	44061	467,00	109	4
G995C53S. Aspersor sectorial..Válvula check-o-Matic. Fácil conversión a modelo con válvula hidráulica n/a.	44062	454,00	109	4
G995E53P8S. Aspersor sectorial. Con válvula eléctrica icorporada.	44063	508,00	109	4



Nota: Los modelos "C" vienen con la tobera nº53 instalada y los "E" con la tobera nº53 instalada y un regulador de presión P8 (80 psi/ 5,6 bar). Ambos modelos necesitarán el adaptador apropiado rosca 1 1/2"M Acme x 1 1/2""H BSP 475100 o el enlace de codos articulados rosca 1 1/2"M acme. Para otras toberas y reguladores de presión pre-instalados, por favor consultar plazo de entrega y precio.

ASPERSORES ST PARA CESPED ARTIFICIAL

Sistema especialmente pensado para el riego y servicio de instalaciones deportivas con césped artificial. Se compone de aspersores emergentes de largo alcance y kits de arqueta con pre-instalación de aspersores, enlaces articulados, válvulas e hidrantes, con acceso cómodo y rápido para servicio posterior a la instalación. Rendimiento máximo ST90 y STG900: radio 35m, 18,1 m³/h, 8,3 bar. Rendimiento máximo ST1600: radio 48m, 65 m³/h, 8 bar. Rendimiento máximo ST1700V: radio 48m, 58,8 m³/h, 8 bar. Solicite catálogo completo del sistema ST (Sintetic Turf).

	Código	€	Alfa num.	Uds./ caja
ST1600HSB Aspersor cañón emergente, sectorial 40-360°, alta velocidad, toma 2" H BSP	64502	1.686,00	109	1
ST1600HSBR Aspersor cañón elevado, sectorial 40-360°, alta velocidad, toma 2" H BSP	64503	964,00	109	6
ST90B83. Sectorial 40-360°, tapa roscada, toma 1,5" H BSP. Tobera nº83 instalada.	66366	467,00	109	6
STG90083. Sectorial 40-360°, tapa TTS, toma 1,5" H ACME, tobera nº83 instalada	65117	527,00	109	4



64502



64503

Nota: Solicite catálogo completo del sistema ST (Sintetic Turf). Consultar disponibilidad.

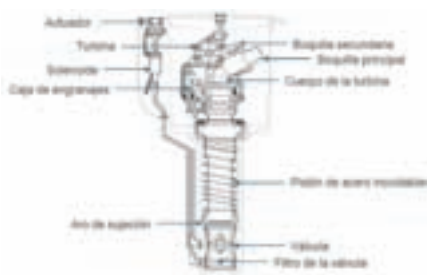


ASPERSORES ST1700V

- 48 m de radio
- Total Top Service (TTS), no es necesario excavar, todo se desmonta por la parte superior
- Electroválvula incorporada (Valve in Head VIH (VIH). Simplifica la instalación. Solenoide de 24VAC, conectores estancos, espacio libre para instalar decodificadores en el interior de la arqueta lateral.
- Cuerpo interior de engranajes reforzado de gran durabilidad y fiabilidad. Uniformidad y rotación mejoradas.
- 5 años de garantía

	Código	€	Alfa num.	Uds./ caja
ST-1700VB Aspersor emergente, sectorial 40-360°, alta velocidad, válvula eléctrica en la base VIH, TTS, toma 2" H BSP	72844	2.099,00	109	4
10000100SP Herramienta instalación y extracción de válvula interna ST-1700V	PDC	78,20	109	4
251000SP Herramienta de instalación y extracción del aro de fijación de ST-1700V	44072	26,45	109	4
517600. Llave para instalación y extracción aspersor ST-1600/ST-1700V	54745	66,70	109	4

novedad



SISTEMA DE ARQUETAS STK Y ACCESORIOS ASPERSORES ST

Arquetas fabricadas en composite de elevada resistencia y complementos de montaje para aspersores ST.

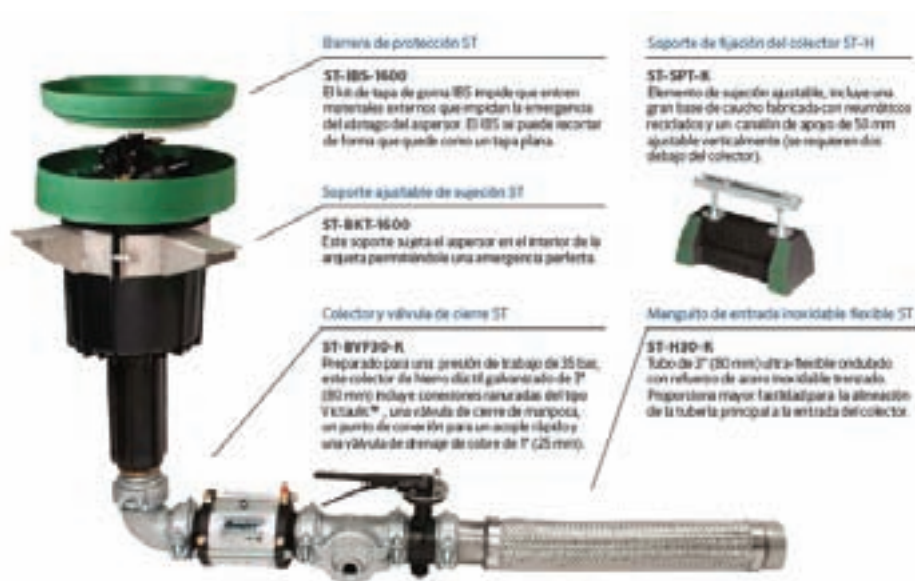


57241



64395

	Código	€	Alfa num.	Uds./ caja
ST-243636-B Arqueta ST: Arqueta con cubierta de hormigón polimerizado de 4 piezas	* 57241	2.026,00	109	1
ST-TIBS1600.Kit barrera del relleno para la tapa de ST1600B	* 64395	233,00	109	1
ST-BKT-1600 Gancho para ajustar sujeción&elvación del aspersor en la arqueta	* 73016	385,00	109	1
ST-BVF30-K Distribuidor ST: Conjunto de accesorios, válvula de corte y válvula de drenaje de 3" (80 mm)	* PDC	1.482,00	109	1
ST-V30-KB 3" Válvula ST: Válvula con control remoto de encendido y apagado de 3" (80mm)	* 57050	1.956,00	109	1
ST-SPT-K ST apoyo: Distribuidor ajustable (Se necesitan 2)	* PDC	148,00	109	1
ST-H30-K Manguito de entrada ST: Tubo de Inox. trenzado flexible	* PDC	824,00	109	1
855000 Adaptador de entrada BSP: de 3" (80mm) NPT (macho) x BSP (hembra)	* PDC	108,00	109	1
855100 Adaptador de drenaje BSP: de 1" (25 mm) NPT macho x BSP macho (se requieren 2)	* PDC	44,00	109	1
HQ-5RC-BSP Acople Rápido: conexión de 1" (25 mm) con salida de 1¼" (32 mm) para la llave	* 57242	136,00	109	1
HK-55 Llave válvula de 1" (25 mm), entrada de llave de 1¼" (32 mm)	* 53845	143,00	109	10
HS-1B Codo pivotante Entrada de 1" (25 mm), salida BSP de ¾"	* PDC	95,00	109	10
HS-2B Codo pivotante Entrada de 1" (25 mm), salida BSP de 1" (25 mm)	* 61430	102,00	109	10
ST-3010VA. Codos articulados (7 acme) PVC 3" (para STK5B YSTK6B)	* 56735	944,00	109	1



CODOS ARTICULADOS Y ADAPTADORES ROSCA "LASCO" PARA ASPERORES HUNTER LARGO ALCANCE

	Código	€	Alfa num.	Uds./ caja
107262. Adaptador rosca 1 1/4" M ACME x 1 1/2" H BSP, para G35B, G70B y G80B.	44069	9,98	109	25
475100. Adaptador rosca 1 1/2" M ACME x 1 1/2" H BSP, para G800 y G900	44070	10,26	109	25
475500. Adaptador rosca 1 1/2" M ACME x 1" H BSP, recomendado para G800	44071	15,56	109	25
474900. Adaptador rosca 1 1/4" M ACME x 1 1/4" H BSP	60769	10,09	109	25
105329. Adaptador 1-1/4" M Acme - 1" H BSP	71260	9,87	109	5
HSJ-1-60-212 Enlace 3 codos articulados 1" MBSP x 1" M ACME 30 cm	61392	37,91	109	15
HSJ-1-65-212 Enlace 3 codos articulados 1" MBSP x 1" MBSP 30 cm	.60772	37,91	109	15
HSJ-1-65-218 Enlace 3 codos articulados 1" MBSP x 1" MBSP 45 cm	.60773	42,75	109	15
HSJ-2-60-212 Enlace 3 codos articulados 1 1/4" MBSP x 1 1/4" ACME 30 cm	.60774	54,44	109	15
HSJ-3-60-212 Enlace 3 codos articulados 1 1/2" MBSP x 1 1/2" ACME 30cm	.60775	66,41	109	15
HSJ-3-60-218 Enlace 3 codos articulados 1 1/2" MBSP x 1 1/2" ACME 45 cm	.60777	67,55	109	10
HSJ-3-65-218 Enlace 3 codos articulados 1 1/2" MBSP x 1 1/2" MBSP 45 cm	.60748	67,55	109	10
HSJ-3-65-212 Enlace 3 codos articulados 1 1/2" MBSP x 1 1/2" MBSP 30 cm	69566	66,41	109	10



ACCESORIOS Y HERRAMIENTAS ASPERORES LARGO ALCANCE

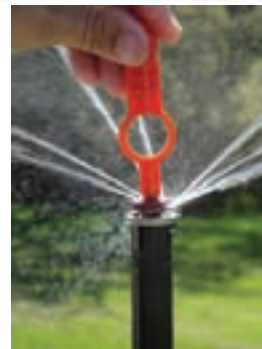


	Código	€	Alfa num.	Uds./ caja
251000SP. Herramienta de extracción del anillo de retención.	44072	26,45	109	1
470500. Herramienta de extracción/ inserción de la válvula para serie G60 y G70	44073	102,60	109	1
052805. Herramienta de extracción/ inserción de la válvula para serie G90 y G900	44074	165,30	109	1
475600. Pinzas de extracción/ inserción de la válvula para serie G800	44075	51,30	109	1
319100SP. Llave en T para regulación del arco, inserción tobera, selector válvula.	44076	1,20	109	1
461720. Llave exagonal para inserción/ extracción de toberas .	44077	1,60	109	1
280100. Tubo calibrador "pitot" con manómetro.	44078	75,00	109	1
460302. Bomba manual extraer agua interior aspersor.	44079	57,00	109	1
517600. Llave para instalación y extracción aspersor ST-1600/ST-1700V	54745	66,70	109	1

ASPERSORES MP ROTATOR

ASPERSOR MULTI-CHORRO MP ROTATOR.

- * El aspersor MP Rotator es un nuevo y revolucionario sistema de riego para parques y jardines.
- * Produce un riego altamente uniforme mediante múltiples chorros con cuatro trayectorias diferentes.
- * Pluviometría siempre constante incluso variando el arco o el radio.
- * Con el tamaño de una tobera de difusor, alcanza radios de un aspersor de turbina.
- * Menor coste de instalación.
- * Soluciona problemas de falta de presión o caudal.



Hunter

MP800SR



90°-210° 360°

MP 815



90°-210° 210°-270° 360°

MP 1000 2,5-4,6m.



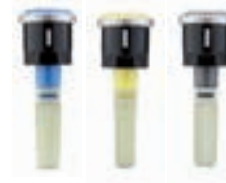
90°-210° 210°-270° 360°

MP 2000 4-6,4m.



90°-210° 210°-270° 360°

MP 3000 6,7-9,1m.



90°-210° 210°-270° 360°

SERIE ROSCA HEMBRA

	Código	€	Alfa num.	Uds./ caja
MP800SR90. MP Rotator 1,5m - 3,7m 90°-210°. Pluviometría 20mm. Naranja.	60824	12,10	109	10
MP800SR360. MP Rotator 1,5m - 3,7m 360°. Pluviometría 20mm. Verde lima.	60837	12,10	109	10
MP81590 MP Rotator 90-210° r: 4,5m pluviometría: 20 mm. Burdeos	71269	12,10	109	10
MP815210 MP Rotator 210-270° r: 4,5m pluviometría: 20 mm. Turquesa	72044	12,10	109	10
MP815360 MP Rotator 360° r: 4,5m pluviometría: 20 mm. Verde claro	71270	12,10	109	10
MP100090. MP Rotator 4m 90°-210°.Granate.	44080	12,10	109	10
MP1000210. MP Rotator 4m 210°-270° Azul claro.	44371	12,10	109	10
MP1000360. Mp rotator 4m 360° Verde oliva.	44081	12,10	109	10
MP200090. MP Rotator 6m 90°-210° Negro.	44082	12,10	109	10
MP2000210. MP Rotator 6m 210°-270° Verde.	44083	12,10	109	10
MP2000360. MP Rotator 6m 360° Rojo.	44084	12,10	109	10
MP300090. MP Rotator 9m 90°-210° Azul.	44085	12,10	109	10
MP3000210. MP Rotator 9m 210°-270° Amarillo.	44086	12,10	109	10
MP3000360. MP Rotator 9m 360° Gris.	44087	12,10	109	10
MP350090. MP Rotator 10,7m 90°-210° Beis	57693	12,10	109	10

MP 350090



MP 1000 T 4m.



90°-210° 360°

MP 2000 T 6m.



90°-210° 210°-270° 360°

MP 3000 T 9m.



90°-210° 210°-270° 360°

SERIE ROSCA MACHO

	Código	€	Alfa num.	Uds./ caja
MP1000HT90, MP Rotator Macho 4m 90°-210°.Granate.	44092	15,00	109	10
MP1000HT360, Mp rotator Macho 4m 360°.Oliva.	44093	15,00	109	10
MP2000HT90, MP Rotator Macho 6m 90°-210°.Negro.	44094	15,00	109	10
MP2000HT210, MP Rotator Macho 6m 210°-270°.Verde.	44095	15,00	109	10
MP2000HT360, MP Rotator Macho 6m 360°.Rojo.	44096	15,00	109	10
MP3000HT90, MP Rotator Macho 9m 90°-210°.Azul.	44097	15,00	109	10
MP3000HT210, MP Rotator Macho 9m 210°-270°.Amarillo.	44098	15,00	109	10
MP3000HT360, MP Rotator Macho 9m 360°.Gris.	44099	15,00	109	10

MP CORNER Y FRANJA.

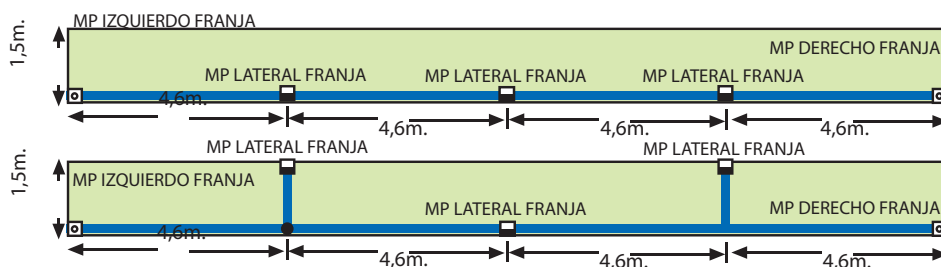
*Permite el riego de esquinas con ángulos de 45°-105°. Radio de alcance máximo 3,7m. Los primeros 90cm sin solape.

*Patrones rectangulares para el riego de franjas.

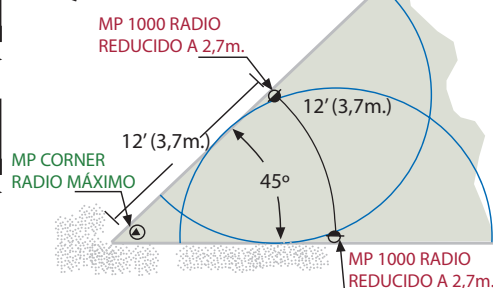
	Código	€	Alfa num.	Uds./ caja
MPCORNER. MP Rotator esquina. Radio 3,6m-4,5m. Arco 45-105°. Azul turquesa.	44088	12,10	109	10
MPSS530. MP Rotator Lateral Franja 1,5m x 9,1m. Marrón.	44089	12,10	109	10
MPLCS515. MP Rotator Esquina Izquierda de Franja 1,5m x 4,5m. Marfil.	44090	12,10	109	10
MPRCS515. MP Rotator Esquina Derecha Franja 1,5m x 4,5m. Cobre.	44091	12,10	109	10
MPCORNERHT. MP Rotator esquina.Macho. Radio 3,6m-4,5m. Arco 45-105°. Turquesa.	44100	15,00	109	10
MPSSHT530. MP Rotator Lateral Franja.Macho.1,5m x 9,1m. Marrón.	44101	15,00	109	10
MPLCSHT515. MP Rotator Esquina Izquierda de Franja.Macho.1,5m x 4,5m. Marfil.	44102	15,00	109	10
MPRCSHT515. MP Rotator Esquina Derecha Franja.Macho.1,5m x 4,5m. Cobre.	44103	15,00	109	10



MP FRANJAS EJEMPLO DISEÑO



MP CORNER EJEMPLO DISEÑO ESQUINA 45°



PRO SPRAY® PRS40: CUERPO PARA ASPERSOR ROTATIVO MP ROTATOR.

Con regulador de presión 2,8bar (40PSI), válvula antidrenaje (excepto PROS-00-PRS40) y toma 1/2"H. Tapa distintiva color gris.



	Código	€	Alfa num.	Uds./ caja
PROS-00-PRS40. Adaptador aspersor elevado 1/2"h, c/reg.pres.2,8bar	.44328	7,70	109	25/250
PROS-04-PRS40-CV.Cuerpo aspersor emergente 10cm. Toma 1/2"h.C/reg.pres.2,8bar y válv.Antidrenaje.	44112	12,90	109	50
PROS-06-PRS40-CV.Cuerpo aspersor emergente 15cm. Toma 1/2"h.C/reg.pres.2,8bar y válv.Antidrenaje.	.44329	27,00	109	25
PROS-12-PRS40-CV.Cuerpo aspersor emergente 30cm. Toma 1/2"h.C/reg.pres.2,8bar y válv.Antidrenaje.	.44368	33,00	109	25

Consultar disponibilidad y precio para modelos PRS40 para aguas recicladas. Los accesorios son los mismos que para el resto de difusores PRO SPRAY®.

ACCESORIOS Y HERRAMIENTAS MP ROTATOR

	Código	€	Alfa num.	Uds./ caja
Llave ajuste arco/radio MPRotator	44104	1,82	109	10



ECO-ROTATOR.

Aspersor MP Rotator montado sobre cuerpo difusor emergente 10cm PSU con toma 1/2"H.



	Código	€	Alfa num.	Uds./ caja
ECO-04-1090. Aspersor 10cm 90-210° radio 4m 1/2"H (granate)	.49587	14,80	109	50
ECO-04-2090. Aspersor 10cm 90-210° radio 6m 1/2"H (Negro)	.49588	14,80	109	50
ECO-04-3090. Aspersor 10cm 90-210° radio 9m 1/2"H (Azul)	.49589	14,80	109	50
ECO-04-10360. Aspersor 10cm 360° radio 4m 1/2"H (Oliva)	.57694	14,80	109	50
ECO-04-20360. Aspersor 10cm 360° radio 6m 1/2"H (Rojo)	.57695	14,80	109	50
ECO-04-30360. Aspersor 10cm 360° radio 9m 1/2"H (Gris)	.57696	14,80	109	50

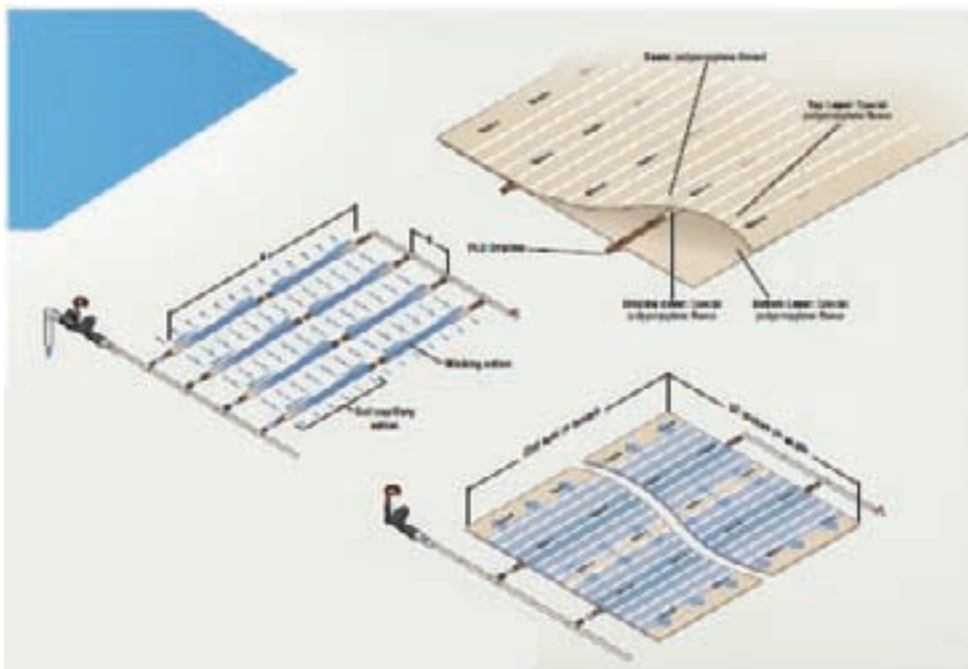
RIEGO SUBTERRÁNEO. ECO-MAT , PLD-ESD.

RIEGO SUBTERRÁNEO. ECO-MAT , PLD-ESD.

Eco-Mat es una nueva herramienta para el paisajismo profesional. Ha sido diseñado para realizar el riego subterráneo de una gran variedad de áreas difíciles de regar por la superficie. Consiste en una tubería emisora de 16mm forrada con una lana de polipropileno (PLD-LSD) y una manta fabricada con dos capas de lana de polipropileno que envuelven a dos tuberías emisoras dispuestas en paralelo (Eco-Mat).



	Código	€/rollo	Alfa num.	Uds./ caja
ECO-MAT16. Manta de riego subterráneo 0,80 x 100m, tubería emisora 16mm.	* 56155	2.292,00	109	1
ECO-WRAP16. Bobina 100m tubería emisora 16mm forrada, para enterrar.	* 56156	550,00	109	1
ECO-ID Indicador funcionamiento goteo 1/2"H	73023	15,00	109	



ECO-ID



Nota: Para el cálculo de necesidades se recomienda considerar un solape mínimo de 4 cm sobre cada rollo.

* Bajo pedido

DIFUSORES

DIFUSORES PS Ultra. Con tobera ajustable pre-montada o tapón de lavado. Toma 1/2" h.

PSU-02. Emergente 5 cm, toma 1/2" H. Sin filtro largo.

	Código	€	Alfa num.	Uds./ caja
PSU-02, Difusor 5cm, 1/2" h, sin filtro largo	49590	3,20	109	100
PSU-02-8A Difusor 5cm, ajustable 0-360°, radio 2,4m	73024	3,65	109	100
PSU-02-10A, Difusor 5cm, ajustable 0-360°, radio 3m	49591	3,65	109	100
PSU-02-12A, Difusor 5cm, ajustable 0-360°, radio 3,7m	49592	3,65	109	100
PSU-02-15A, Difusor 5cm, ajustable 0-360°, radio 4,6m	49593	3,65	109	100
PSU-02-17A, Difusor 5cm, ajustable 0-360°, radio 5,2m	49594	3,65	109	100
PSU-02-5SS, Difusor 5cm, lateral franja 1,5x9m	49595	3,65	109	100



DIFUSORES PS Ultra. Con tobera ajustable pre-montada o tapón de lavado. Toma 1/2" h.

PSU-04. Emergente 10 cm, toma 1/2" H. Con filtro largo, excepto PSU-04.

	Código	€	Alfa num.	Uds./ caja
PSU-04, Difusor 10cm, 1/2" h, sin filtro largo	49596	3,40	109	100
PSU-04-8A Difusor 10cm, ajustable 0-360°, radio 2,4m	73025	3,65	109	100
PSU-04-10A, Difusor 10cm, ajustable 0-360°, radio 3m	49597	3,65	109	100
PSU-04-12A, Difusor 10cm, ajustable 0-360°, radio 3,7m	49598	3,65	109	100
PSU-04-15A, Difusor 10cm, ajustable 0-360°, radio 4,6m	49599	3,65	109	100
PSU-04-17A, Difusor 10cm, ajustable 0-360°, radio 5,2m	49600	3,65	109	100
PSU-04-5SS, Difusor 10cm, lateral franja 1,5x9m	49601	3,65	109	100



DIFUSORES PS Ultra. Con tobera ajustable pre-montada o tapón de lavado. Toma 1/2" h.

PSU-06. Emergente 15 cm, toma 1/2" H.

	Código	€	Alfa num.	Uds./ caja
PSU-06, Difusor 15cm, 1/2" h, sin filtro largo.	49602	8,67	109	100
PSU-06-8A Difusor 10cm, ajustable 0-360°, radio 2,4m	PDC	9,87	109	100
PSU-06-10A, Difusor 15cm, ajustable 0-360°, radio 3m	49603	9,87	109	100
PSU-06-12A, Difusor 15cm, ajustable 0-360°, radio 3,7m	49604	9,87	109	100
PSU-06-15A, Difusor 15cm, ajustable 0-360°, radio 4,6m	49605	9,87	109	100
PSU-06-17A, Difusor 15cm, ajustable 0-360°, radio 5,2m	49606	9,87	109	100



DIFUSORES PS Ultra. Con tobera ajustable pre-montada o tapón de lavado. Toma 1/2" h.

ACCESORIOS PARA DIFUSOR PS Ultra

	Código	€	Alfa num.	Uds./ caja
162900, Filtro recambio PS Ultra, cuerpo 10 y 15 cm.	62364	0,64	109	25
462237, Anti-drenaje PS Ultra, solo cuerpo 10 y 15cm. Bolsa 25 un.	49608	26,33	109	25
916400SP Boquilla tapón para PS ultra y Pro Spray	73027	2,34	109	10

DIFUSORES PRO-SPRAY.

Cuerpo de gran resistencia. Junta de gran estanqueidad y larga vida. Compatible con MP Rotator y toberas rosca hembra. Válvula anti-drenaje para 3 mca opcional. Vástago con trinquete para ajuste fácil del arco. Tapa roscada identificativa de agua reciclada opcional. Toma 1/2" h.

	Código	€	Alfa num.	Uds./ caja
PROS-00. Adaptador para toberas rosca hembra. Toma 1/2" h	44130	1,37	109	25/250
PROS-00-R. Adaptador toberas. Morada, para agua reciclada. Toma 1/2" h	53500	2,76	109	25/250
PROS-02. Difusor emergente 5cm.	44138	3,30	109	50
PROS-03. Difusor emergente 7,5cm	44139	3,30	109	50
PROS-04. Difusor emergente 10cm.	44140	3,00	109	50
PROS-06. Difusor emergente 15 cm.	44141	10,50	109	25
PROS-12. Difusor emergente 30 cm.	53477	17,40	109	25
PROS-06-SI Difusor emergente 15cm Con toma lateral	66368	14,40	109	25
PROS-12-SI Difusor emergente 30cm Con toma lateral	66369	20,34	109	25
PROS-04-CV. Difusor emergente 10cm, c/válvula antidrenaje.	44142	6,72	109	50
PROS-06-CV. Difusor emergente 15cm, c/válvula antidrenaje.	44143	17,40	109	25
PROS-12-CV. Difusor emergente 30cm, c/válvula antidrenaje.	44417	23,40	109	25
PROS-04-CVR. Difusor emergente 10cm, c/válvula antidrenaje, agua reciclada.	44327	12,72	109	50
PROS-RC-CAP. Cubierta identificativa agua reciclada para PROS y PRS30	44144	1,21	109	50
458520. Tapa roscada identificativa de agua reciclada para PROS.	44319	4,56	109	25
437400. Válvula anti-drenaje para PROS.	44318	1,15	109	1
213600. Tapa roscada de cierre de difusores PRO	66358	2,31	109	5



Nota: Consultar disponibilidad y precio de otros modelos de PROS-XX-CVR

DIFUSOR SERIE PRS30 (ANTES SERIE INSTITUCIONAL).

Difusores PRO SPRAY con regulador de presión 2 bar instalado. Modelos con válvula anti-drenaje instalada. Toma 1/2" h. Tapa color marrón.



	Código	€	Alfa num.	Uds./ caja
PROS-00-PRS30. Adaptador 1/2" h para toberas hembra, con regulador de presión.	* 67525	7,71	109	25/250
PROS-04-PRS30. Difusor emergente 10cm con regulador de presión.	* 53479	9,76	109	25
PROS-06-PRS30. Difusor emergente 15cm con regulador de presión.	* 53480	21,60	109	25
PROS-12-PRS30. Difusor emergente 30cm con regulador de presión.	* 53481	25,20	109	25
PROS-04-PRS30-CV. Difusor emergente 10cm, con regulador presión y válvula antidrenaje.	* 44384	12,84	109	50
PROS-06-PRS30-CV. Difusor emergente 15cm, con regulador presión y válvula antidrenaje.	* 53482	27,00	109	25
PROS-12-PRS30-CV. Difusor emergente 30cm, con regulador presión y válvula antidrenaje.	* 53483	33,00	109	25

Nota: Consultar disponibilidad y precio de otros modelos PRS30 del catálogo. También para aguas recicladas y sin toma lateral.

TOBERAS DE ARCO AJUSTABLE PARA DIFUSORES.

Rosca hembra. Regulación cómoda del arco 0-360° y del radio. Precipitación uniforme en todos los modelos. Modelos codificados por colores para identificación fácil en el campo. Incluyen filtro de malla.

	Código	€	Alfa num.	Uds./ caja
4-A. Tobera ajustable 0-360°. 1,2 m Verde claro	53501	2,12	109	25/250
6-A. Tobera ajustable 0-360°. 1,8 m Azul claro	53502	2,12	109	25/250
8-A. Tobera ajustable 0-360°. 2,4 m. Marrón.	44145	2,12	109	25/250
10-A. Tobera ajustable 0-360°. 3 m. Rojo.	44146	2,12	109	25/250
12-A. Tobera ajustable 0-360°. 3,7 m. Verde.	44147	2,12	109	25/250
15-A. Tobera ajustable 0-360°. 4,6 m. Negro	44148	2,12	109	25/250
17-A. Tobera ajustable 0-360°. 5,2 m. Gris	44149	2,12	109	25/250



Hasta fin de existencias

TOBERAS DE ARCO FIJO PARA DIFUSORES.

Rosca hembra. Precipitación uniforme en todos los modelos. Modelos codificados por colores para identificación fácil en el campo. Incluyen filtro de malla.

TOBERAS ESTÁNDAR PRO-SPRAY

	Código	€	Alfa num.	Uds./caja
5-Q. Tobera 90°. Radio 1,5 m. Azul. Trayectoria 0°	44320	2,12	109	25/250
5-H. Tobera 180°. Radio 1,5 m. Azul. Trayectoria 0°	44321	2,12	109	25/250
5-F. Tobera 360°. Radio 1,5m. Azul. Trayectoria 0°	44322	2,12	109	25/250
8-Q. Tobera 90°. Radio 2,4 m. Marrón. Trayectoria 0°	44150	2,12	109	25/250
8-H. Tobera 180°. Radio 2,4 m. Marrón. Trayectoria 0°	44151	2,12	109	25/250
8-F. Tobera 360°. Radio 2,4m. Marrón. Trayectoria 0°.	44152	2,12	109	25/250
10-Q. Tobera 90°. Radio 3 m. Rojo. Trayectoria 15°.	44153	2,12	109	25/250
10-H. Tobera 180°. Radio 3 m. Rojo. Trayectoria 15°.	44154	2,12	109	25/250
10-F. Tobera 360°. Radio 3 m. Rojo. Trayectoria 15°.	44155	2,12	109	25/250
12-Q. Tobera 90°. Radio 3,7 m. Verde. Trayectoria 28°.	44156	2,12	109	25/250
12-H. Tobera 180°. Radio 3,7 m. Verde. Trayectoria 28°.	44157	2,12	109	25/250
12-TQ. Tobera 270°. Radio 3,7 m. Verde. Trayectoria 28°.	44158	2,12	109	25/250
12-F. Tobera 360°. Radio 3,7 m. Verde. Trayectoria 28°.	44159	2,12	109	25/250
15-Q. Tobera 90°. Radio 4,6 m. Negro. Trayectoria 28°.	44160	2,12	109	25/250
15-H. Tobera 180°. Radio 4,6 m. Negro. Trayectoria 28°	44161	2,12	109	25/250
15-TQ. Tobera 270°. Radio 4,6 m. Negro. Trayectoria 28°.	44162	2,12	109	25/250
15-F. Tobera 360°. Radio 4,6 m. Negro. Trayectoria 28°.	44163	2,12	109	25/250
17-Q. Tobera 90°. Radio 5,2 m. Gris. Trayectoria 28°.	44164	2,12	109	25/250
17-H. Tobera 180°. Radio 5,2 m. Gris. Trayectoria 28°.	44165	2,12	109	25/250



TOBERAS RADIO CORTO



	Código	€	Alfa num.	Uds./caja
2-Q. Tobera 90°. Radio 0,6 m. Marrón claro.	44166	2,12	109	25/250
2-H. Tobera 180°. Radio 0,6 m. Marrón claro.	44167	2,12	109	25/250
4-Q. Tobera 90°, Radio 1,2 m. Verde claro.	44168	2,12	109	25/250
4-H. Tobera 180°. Radio 1,2 m. Verde claro.	44169	2,12	109	25/250
6-Q. Tobera 90°. Radio 1,8 m. Azul claro.	44170	2,12	109	25/250
6-H. Tobera 180°. Radio 1,8 m. Azul claro.	44171	2,12	109	25/250

TOBERAS DE FRANJA

	Código	€	Alfa num.	Uds./caja
CS-530. Tobera centro franja 1,5m x 9m. Azul	44172	2,21	109	25/250
ES-515. Tobera final franja 1,5m x 4,5m. Azul	44173	2,21	109	25/250
LCS-515. Tobera esquina izquierda franja 1,5m x 4,5m. Azul	44174	2,21	109	25/250
RCS-515. Tobera esquina derecha franja 1,5m x 4,5m. Azul	44175	2,21	109	25/250
SS-530. Tobera lateral franja 1,5m x 9m. Azul	44176	2,21	109	25/250
SS-918. Tobera lateral franja 2,7m x 5,5m. Azul.	44177	2,21	109	25/250



INUNDADORES Y TOBERAS INUNDADORAS

	Código	€	Alfa num.	Uds./ caja
5-CST-B. Tobera inundadora dos chorros 1,5 m. 115 l/h. Para difusor.	. 44372	2,76	109	25/250
PCN-25. Tobera inundadora Autocompensante. 360°. 57 l/h. Rosca hembra para difusor.	59788	3,38	109	25/250
PCN-50. Tobera inundadora Autocompensante. 360°. 114 l/h. Rosca hembra para difusor.	44181	3,38	109	25
PCN-20. Tobera inundadora Autocompensante. 360°. 466 l/h. Rosca hembra para difusor.	44182	3,38	109	25
MSBN-25Q Tobera inundadora Autocompensante Chorros 90° R:30cm 54 l/h Rosca/H para difusor.	66370	3,38	109	25
MSBN-50Q Tobera inundadora Autocompensante Chorros 90° R:30cm 114 l/h Rosca/H para difusor.	66371	3,38	109	25
MSBN-50H Tobera inundadora Autocompensante Chorros 180° R:30cm 114 l/h Rosca/H para difusor.	66372	3,38	109	25
MSBN-10H Tobera inundadora Autocompensante Chorros 180° R:30cm 228 l/h Rosca/H para difusor.	66373	3,38	109	25
MSBN-10F. Tobera inundadora Autocompensante. chorros 360°. R:30cm. 228 l/h. Rosca/H para difusor.	. 44183	3,38	109	25
MSBN-20F. Tobera inundadora Autocompensante. chorros 360°. R:30cm. 456 l/h. Rosca/H para difusor.	. 44184	3,38	109	25
PCB-25. Inundador rosca 1/2"H. 57 l/h. Autocompensante	44185	6,87	109	25
PCB-50. Inundador rosca 1/2"H. 114 l/h. Autocompensante	44186	6,87	109	25
AFB. Inundador ajustable 1/2"H. Caudal max.456 l/h. Autocompensante.	44324	4,86	109	25



RZWS: SISTEMA DE RIEGO DE ZONA RADICULAR.

Sistema de riego subterráneo para árboles y arbustos. Con conexión de codos articulados. Válvula antidrenaje Hunter (HCV) y funda de protección para suelos arenosos, opcionales.

	Código	€	Alfa num.	Uds./ caja
RZWS-10-25. Altura 25 cm. Con inundador 57 l/h PCB25 montado.	. 54566	25,71	109	20
RZWS-18-25. Altura 46 cm. Con inundador 54 l/h PCB25 montado.	. 53780	51,43	109	20
RZWS-18-50. Altura 46 cm. Con inundador 114 l/h PCB50 instalado.	. 44187	51,43	109	12
RZWS-18-25-CV. Altura 46 cm. Con inundador 54 l/h PCB25 y antidrenaje HCV instalados.	. 10478	65,78	109	12
RZWS-36-25 Altura 92cm Con inundador 54 l/h PCB25 instalado.	. 10248	61,59	109	6
RZWS-36-50. Altura 92 cm. Con inundador 114 l/h PCB50 instalado.	. 44188	61,59	109	6
RZWS-36-25-CV. Altura 96 cm. Con inundador 54 l/h PCB25 y antidrenaje HCV instalados	. 56151	74,15	109	6
RZWS-RC-CAP. Tapa superior recambio "agua reciclada".	. 44189	6,28	109	1
RZWS-SLEEVE. Camisa filtrante protectora para suelos arenosos.	. 44190	5,98	109	6
RZWSE1825 ECO Altura 46 cm. Con inundador 54 l/h PCB25.	. 65330	34,68	109	12
RZWSE1850 ECO Altura 46 cm. Con inundador 114 l/h PCB50 instalado.	. 65329	34,68	109	12
RZWSE3625 ECO Altura 92cm Con inundador 54 l/h PCB25 instalado.	. 65331	41,86	109	6
RZWSE3650 ECO Altura 92 cm. Con inundador 114 l/h PCB50 instalado.	. 65332	41,86	109	6



Consultar disponibilidad de RZWS con tapa morada distintivo de aguas recicladas y con válvula antidrenaje Hunter HCV.

ELECTROVÁLVULAS

ELECTROVÁLVULAS PGV.

Fabricadas en plástico PVC muy resistente. Presión de trabajo 1,4-10,3 bar. Apertura manual con drenaje interno y externo. Pistón cautivo del solenoide para evitar pérdidas. Capacidad para instalar regulador de presión Accu-Sync. Maneta identificadora de aguas recicladas opcional.

	Código	€	Alfa num.	Uds./caja
PGV-100G-B. Electroválvula 1" hembra. 24 vca.	44191	25,26	109	20
PGV-100G-BDC. Electroválvula 1" hembra. 9v	44192	46,65	109	20
PGV-100MM-B. Electroválvula 1" macho. 24 vca.	44193	25,26	109	20
PGV-100MM-BDC. Electroválvula 1" macho. 9v	44194	46,65	109	20
PGV-101G-B. Electroválvula 1" hembra. 24vca. c/regulador caudal.	44195	26,75	109	20
PGV-101G-BDC. Electroválvula 1" hembra. 9 v. c/regulador caudal.	44196	47,54	109	20
PGV-101MM-B. Electroválvula 1" macho. 24 vca. c/regulador caudal.	44197	26,75	109	20
PGV-101MM-BDC. Electroválvula 1" macho. 9v. c/regulador caudal.	44198	47,54	109	20
PGV-151-B. Electroválvula 1 1/2" hembra. 24vca. C/reg. caudal. Línea/ángulo.	44199	79,00	109	8
PGV-151-BDC. Electroválvula 1 1/2" hembra. 9 v. C/reg. caudal. Línea/ángulo.	44200	104,00	109	8
PGV-201-B. Electroválvula 2" hembra. 24vca. C/reg. caudal. Línea/ángulo.	44201	98,80	109	8
PGV-201-BDC. Electroválvula 2" hembra. 9 v. C/reg. caudal. Línea/ángulo.	44202	122,00	109	8



ELECTROVÁLVULAS CON TAPA ROSCADA PGV JAR-TOP.

Fabricadas en plástico PVC muy resistente. Presión de trabajo 1,4-10,3 bar. Apertura manual con drenaje interno y externo. Pistón cautivo del solenoide para evitar pérdidas. Maneta identificadora de aguas recicladas opcional.



	Código	€	Alfa num.	Uds./caja
PGV-100-JTG-B. Electroválvula 1" hembra. 24 vca. Tapa roscada.	44203	25,26	109	20
PGV-100-JTG-BDC. Electroválvula 1" hembra. 9v. Tapa roscada.	44204	46,65	109	20
PGV-101-JTG-B. Electroválvula 1" hembra. 24vca. c/regulador caudal. Tapa roscada.	44205	26,75	109	20
PGV-100-JTMM-B. Electroválvula 1" macho. 24 vca. Tapa roscada.	44206	25,26	109	20
PGV-101-JTMM-B. Electroválvula 1" macho. 24 vca. c/regulador caudal. Tapa roscada.	44207	26,75	109	20

ELECTROVÁLVULAS ICV .

Fabricadas en nylon con fibra de vidrio. Presión de trabajo 1,4-15 bar. Apertura manual con drenaje interno. Pistón cautivo del solenoide para evitar pérdidas. Maneta identificadora de aguas recicladas opcional. Regulador Accu-Sync opcional. Con sistema de filtro autolimpiante para aguas sucias "Filter sentry" opcional. Diafragma y asiento en EPDM.

	Código	€	Alfa num.	Uds./caja
ICV-101G-B. Electroválvula 1"H. C/reg. caudal. 24 VCA	44210	80,34	109	12
ICV-101G-B-FS. Electroválvula 1"H. C/reg. caudal. 24 VCA. C/Filter Sentry	44211	105,06	109	12
ICV-151G-B. Electroválvula 1 1/2"H. C/reg. caudal. 24 VCA	44212	105,06	109	8
ICV-151G-B-FS. Electroválvula 1 1/2"H. C/reg. caudal. 24 VCA. C/Filter Sentry	44213	133,49	109	8
ICV-201G-B. Electroválvula 2"H. C/reg. caudal. 24 VCA	44214	135,96	109	8
ICV-201G-B-FS. Electroválvula 2"H. C/reg. caudal. 24 VCA. C/Filter Sentry	44215	160,68	109	8
ICV-301-B. Electroválvula 3"H. C/reg. caudal. 24 VCA. Línea/ángulo	44216	444,96	109	1
ICV-301-B-FS. Electroválvula 3"H. C/reg. caudal. 24 VCA. C/Filter Sentry. Línea/ángulo	44217	477,09	109	1



Nota: Para pedir ICV con el solenoide de impulsos DC 9V instalado en fábrica, especificar -DC y consultar precio de tarifa.

IBV: ELECTROVÁLVULAS HUNTER DE LATÓN.

Fabricadas en latón. Presión de trabajo 1,4-15 bar. Apertura manual con drenaje interno/externo. Vástago del regulador de caudal en acero inoxidable. Regulador Accu-Set opcional. Con sistema de filtro autolimpiante para aguas sucias "Filter Sentry" opcional de fábrica. Diafragma y asiento en EPDM, el mejor material para soportar aguas recicladas o cloradas.



	Código	€	Alfa num.	Uds./ caja
IBV-201G-B-FS. Electroválvula 2"H. C/reg.caudal. 24 VCA. C/Filter Sentry	* 44221	547,55	109	2
IBV-301G-B-FS. Electroválvula 3"H. C/reg.caudal. 24 VCA. C/Filter Sentry.Línea/ángulo	* 44223	1.426,34	109	1



REGULADOR DE PRESIÓN ACCU-SYNC.

"Puede ser instalado fácilmente en todas las electroválvulas y con todos los solenoides Hunter. El modelo ajustable permite programar la presión entre 1,5 y 7 bar, mientras que los modelos fijos no permiten ajustes. Presión estática: 10 bar. Presión diferencial estático dinámica necesaria: 1 bar"



	Código	Referencia antigua	€	Alfa num.	Uds./ caja
ACCU-SYNC-ADJ. Regulador presión ajustable 1,4-7 bar	44224	ACCU-SET	62,00	109	10
ACCU-SYNC-40. Regulador presión fija 2,8 bar.	# 53486		50,87	109	10



novedad

REGULADORES DE PRESIÓN SENNINGER™

	Código	€	Alfa num.	Uds./ caja
PRLG203FH3MH Regulador presión 1,4 bar, 3/4"MxH 114-1590 l/h	PDC	15,00	109	50
PRLG253FH3MH Regulador presión 1,7 bar, 3/4"MxH 114-1590 l/h	PDC	15,00	109	50
PRLG303FH3MH Regulador presión 2,1 bar, 3/4"MxH 114-1590 l/h	PDC	15,00	109	50
PRLG403FH3MH Regulador presión 2,8 bar, 3/4"MxH 114-1590 l/h	PDC	15,00	109	50

KIT CONTROL ZONA DE GOTEO

	Código	€	Alfa num.	Uds./ caja
PCZ-101-25-B Kit control zona goteo entrada PGV c/regulador caudal 1"H salida regulador presión 1,7 bar	71423	94,00	109	1



SOLENOIDES Y ACCESORIOS

	Código	€	Alfa num.	Uds./ caja
458200. Solenoide 9V impulsos DC para todas las válvulas hunter de plástico.	44225	24,79	109	8
606800. Solenoide 24 VCA Hunter	44378	16,94	109	9
269205 Maneta Id agua reciclada para serie PGV101	72682	2,36	109	1
607105 Maneta Id agua reciclada para PGV151-201	68591	2,36	109	1
561205, Maneta identificativa Agua Reciclada ICV-101-201	49609	2,36	109	1
515005, Maneta identificativa Agua Reciclada ICV-301	49610	2,36	109	1
332100, Membrana electroválvula de 1": SRV, PGV, PVGJT	46039	14,71	109	1
414100, Membrana electroválvula de 1 1/2": PVG151	46040	24,74	109	1
415600, Membrana electroválvula de 2": PGV201	46041	34,21	109	1



ARQUETA MULTI FUNCIÓN

Cubierta superpuesta para prevenir la entrada de suciedad. Agujero para tornillo con tuerca sobreinyectada (3/8"). Base y cubierta reforzadas. Cubierta con protección UV y anti-deslizante. Se vende por separado: tornillo en acero inoxidable 3/8" - 16x1 1/2" 18-8 hexagonal. Disponible en varios colores.

	Código	€	Alfa num.	Uds./ caja
MB0811G Arqueta rectangular 19 x 17 x Alt. 20 cm. Con tapa verde	71801	28,80	109	10
MBLIDG Tapa arqueta verde	71802	7,20	109	10



PROGRAMADORES AUTÓNOMOS

PROGRAMADOR FRIFO Bluetooth®

“Capacidad de programación mediante Bluetooth®. Control sencillo mediante smartphone. Gestione tantos programadores como necesite. Aplicación móvil en múltiples idiomas. Modos de Programador y Ciclo independientes. Apagado automático del riego después de una hora. Protección de seguridad con contraseña. Indicador de batería baja. Operación manual con un botón. Compatible con sistemas de goteo mediante BTT-LOC. Pilas alcalinas incluidas



novedad

	Código	€	Alfa num.	Uds./ caja
BTT-101 Programador grifo BlueTooth BSP	71272	86,60	109	10
BTT-201 BTT-201 Programador grifo BlueTooth 2 salidas 3/4"MBSP	PDC	135,00	109	10
BTT-LOC Adaptador 3/4"H x Espita 16-18mm goteo	71273	6,23	109	1



PROGRAMADORES AUTÓNOMOS A PILAS, NODE.

Programación estándar secuencial de 3 programas con 4 inicios de riego cada uno. Ajuste estacional 10-150%. Salida para válvula maestra en modelos de 2,4 y 6 estaciones. Distancia máxima entre programador y electroválvula 30 m. Compatible con los sensores Hunter (no inalámbricos). Memoria permanente. Alimentación 1 pila alcalina 9V o dos para una mayor autonomía. Sumergible hasta 3,5 m (IP68).

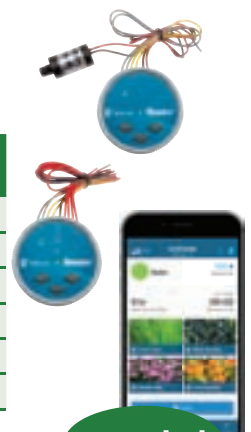
	Código	€	Alfa num.	Uds./ caja
NODE-100.Programador 1 est. Autónomo. Con solenoide 9v	55146	131,00	109	1
NODE-100-LS Programador 1 est. Autónomo 9V. Sin solenoide.	66374	118,50	109	1
NODE-100-VALVE-B.Programador autónomo 1 est.C/sol.9v y EV 1"H con reg.caudal.	55147	151,84	109	10
NODE-200. Programador 2 est. autónomo 9V. Sin solenoides.	55148	189,00	109	1
NODE-400. Programador 4 est. autónomo 9V. Sin solenoides.	55149	224,00	109	1
NODE-600. Programador 6 est. autónomo 9V. Sin solenoides.	55150	260,00	109	1
SPNODE.Panel solar con batería para NODE, cable 12m.	56610	231,00	109	1

PROGRAMADORES AUTÓNOMOS A PILAS NODE-BT. Bluetooth®

Incorpora una potente tecnología inalámbrica Bluetooth® para manejar fácilmente el programador dentro de la arqueta desde un teléfono inteligente.

Mediante una aplicación App multilingüe se controla un número ilimitado de equipos. Envía recordatorios de cambio de batería. 3 programas y 3 inicios por programa. La duración del riego de 1 segundo a 12 horas es perfecta para ciclos de riego para germinación de semillas u otras aplicaciones agrícolas.

Salida para sensor de lluvia, helada o humedad en suelo. Botones físicos para activación manual. Contraseña de protección.



novedad

	Código	€	Alfa num.	Uds./ caja
NODE-BT-100. Programador 1 est. Autónomo. Con solenoide 9v	73084	148,00	109	1
NODE-100-BT-LS Programador 1 est. Autónomo 9V. Sin solenoide.	73085	137,00	109	1
NODE-100-BT-VALVE-B.Programador autónomo 1 est.C/sol.9v y EV 1"H con reg.caudal.	73086	160,00	109	10
NODE-BT-200. Programador 2 est. autónomo 9V. Sin solenoides.	73087	194,00	109	1
NODE-BT- 400. Programador 4 est. autónomo 9V. Sin solenoides.	73088	228,00	109	1
SC-PROBE Sonda sensor de humedad en suelo	64394	57,92	109	1

PROGRAMADORES AUTÓNOMOS VÍA RADIO WVS.

Manejo remoto de hasta 30 m por radio. La consola puede utilizarse para multiples programadores. Programación independiente para cada válvula. Resto de características estándar de SVC.



	Código	€	Alfa num.	Uds./ caja
WVP-E. Consola de programación vía radio.	44282	476,00	109	1
WVC-100-E. Programador 1 est.Radio. 9V. Sin solenoide.	44283	309,00	109	1
WVC-200-E. Programador 2 est.Radio. 9V. Sin solenoide.	44284	364,00	109	1
WVC-400-E. Programador 4 est.Radio. 9V. Sin solenoide.	44285	407,00	109	1

XC HYBRID: PROGRAMADORES RESIDENCIALES DE ALIMENTACIÓN HÍBRIDA 9V o 230vca .

Para instalación en exteriores. Tres programas y cuatro inicios de riego por programa. Detección electrónica de corto-circuitos. Programación y reloj permanente no-volatil. Siempre utiliza solenoides latch 9V independientemente de la alimentación. Transformador no incluido.



	Código	€	Alfa num.	Uds./ caja
XCH-600. Programador 6 est. 9V.Exteriores	44235	251,00	109	10
XCH-1200. Programador 12 est. 9V.Exteriores	44238	365,00	109	10
545700, Transformador con enchufe, para XCi,XCHybrid, ProC300i y PCCi interiores 230/24VCA 1A 24VA	46031	37,00	109	1
SPXCH.Panel solar y batería para XC Hybrid, con cable 12m.	56611	239,00	109	1

Disponibles bajo pedido los modelos XC Hybrid de 6 y 12 estaciones con con caja inoxid. Disponibles bajo pedido los modelos XC Hybrid de 6 y 12 estaciones con con caja inoxidable y pedestal de 1,2m.

ACCESORIOS PROGRAMADORES AUTÓNOMOS

	Código	€	Alfa num.	Uds./ caja
458200. Solenoide 9V impulsos DC para todas las válvulas hunter de plástico.	44225	24,79	109	8
Pila alcalina 9V 6LR61	20456	2,98	108	20



PROGRAMADORES ELECTRÓNICOS

ECO-LOGIC. PROGRAMADORES RESIDENCIALES PARA INTERIORES.



	Código	€	Alfa num.	Uds./ caja
ELC-401i-E. Programador 4 est. c/transf. 230vca	53775	59,79	109	8
ELC-601i-E. Programador 6 est. c/transf. 230vca	53776	67,88	109	8
542300. Transformador para ELC, ECI Interiores 230/24VCA 0,56A 15,6VA	44241	39,10	109	36

PROGRAMADORES RESIDENCIALES X-CORE

Para instalación en interiores (i) con transformador o exteriores. Tres programas y cuatro inicios de riego por programa. Hasta tres solenoides simultáneos (salida 1 Amp). Detección electrónica de corto-circuitos. Programación y reloj permanente no-volatil. Ahora compatible con Solar Sync y control remoto Hunter.

PROGRAMADOR XC PARA INTERIORES (i)

	Código	€	Alfa num.	Uds./ caja
XC-201i-E. Programador 2 est. c/transf. 230vca	44226	84,00	109	10
XC-401i-E. Programador 4 est. c/transf. 230vca	44227	95,00	109	10
XC-601i-E. Programador 6 est. c/transf. 230vca	44228	105,00	109	10
XC-801i-E. Programador 8 est. c/transf. 230vca	44229	133,00	109	10
545700, Transformador con enchufe, para XCi,XCHybrid, ProC300i y PCCi interiores 230/24VCA 1A 24VA	46031	37,00	109	1



PROGRAMADOR XC PARA EXTERIORES

	Código	€	Alfa num.	Uds./ caja
XC-401-E. Programador 4 est. Exteriores 230vca	44230	144,00	109	10
XC-601-E. Programador 6 est. Exteriores 230vca	44231	166,00	109	10
XC-801-E. Programador 8 est. Exteriores 230vca	44232	199,00	109	10
545800, Transformador XC, Pro-C, PCC exteriores 230/24VCA 1A 24VA	46030	37,91	109	1



PROGRAMADORES X2 WiFi PARA EXTERIORES

Programadores para instalación en exteriores. Mantienen la programación mediante dial ofrecida en X-Core.

Adaptado para conectividad WiFi mediante un módulo opcional WAND.

Software Hydrowise en la nube con acceso a través de una App instalada en el teléfono inteligente o en un ordenador.

Hydrowise maximiza el ahorro de agua al ajustar automáticamente los horarios de riego según el clima local y las mediciones obtenidas de internet.



	Código	€	Alfa num.	Uds./ caja
X2-401-E Programador 4 est. 230VCA Exteriores. Compatible WiFi	73089	139,00	109	10
X2-601-E Programador 6 est. 230VCA Exteriores. Compatible WiFi	73090	161,00	109	10
X2-801-E Programador 8 est. 230VCA Exteriores. Compatible WiFi	73091	199,00	109	10
X2-1401-E Programador 14 est. 230VCA Exteriores. Compatible WiFi	73092	332,00	109	10
WAND Módulo WIFI para Aplicación Hydrowise	73093	168,00	109	10

novedad

PROGRAMADORES PROFESIONALES PRO-C.

Modular de 4 estaciones ampliable hasta 16 mediante módulos de 3 o 9 estaciones. Para instalación en interiores (i) con transformador enchufable o exteriores. Tres programas y cuatro inicios de riego por programa. Calendario de 365 días. Hasta tres solenoides simultáneos (salida 1 Amp). detección electrónica de corto-circuitos. Programación y reloj permanente no-volatil. Control remoto ROAM, ROAM XL y SOLAR SYNC sin caja de control.



	Código	€	Alfa num.	Uds./ caja
PC-401i-E. Programador 4 est. Ampliable a 16.c/transf.enchufable.Para interiores.	64353	203,00	109	8
PC-401-E. Programador 4 est. Ampliable a 16.Para exteriores.	62391	238,00	109	8
PCM-300. Módulo 3 est. Ampliación PRO-C Hunter	44244	71,50	109	20
PCM-900. Módulo 9 est. Ampliación PRO-C Hunter	44245	266,00	109	6

Nota: El módulo PCM-900 sirve para obtener las 16 estaciones y debe ser insertado a continuación de un módulo PCM-300. Si quiere obtener 10 estaciones debe hacerlo insertando dos módulos PCM-300.

PROGRAMADOR PRO C CONVENCIONAL.

Funciones comunes y beneficios similares al modelo modular. Diseñado para permitir la instalación del módulo Solar Sync dentro de la caja del programador. Ahorro económico para el mismo número de estaciones. Compatible con SOLAR SYNC sin caja de control.



	Código	€	Alfa num.	Uds./ caja
PCC-601-E. Programador 6 est. Para exteriores. 230 VCA	49619	259,00	109	8
PCC-1201-E. Programador 12 est. Para exteriores. 230 VCA	49621	345,00	109	8
HPC-FP Panel frontal actualización Pro-C a Hydrowise	73094	270,00	109	10



Hydrawise™

El sistema de control de riego Wi-Fi más completo

HC. PROGRAMADORES RESIDENCIALES WIFI PARA INTERIORES.

Para instalación en interiores (i) con transformador. Controlable a través de internet. Pantalla táctil retroiluminada. Riego predictivo para ahorrar agua. 36 programas y 6 inicios de riego por programa. Detección de exceso de riego, fugas y alertas. Detección de fallos en cableado y alertas (modelo 12 estaciones).



novedad

	Código	€	Alfa num.	Uds./ caja
Programador 6 estaciones, para interiores, conexión Wi-Fi, con transformador 230/24 VCA	67481	332,00	109	10
HC-1201iE Programador 12 estaciones, para interiores, conexión Wi-Fi, con transformador 230/24 VCA	67483	389,00	109	10
HC-1200M Módulo de ampliación de 12 estaciones, para interiores	# 67484	221,00	109	1
HC-075-FLOW-B Medidor caudal DN20 K1 Rosca 3/4" BSP	67485	221,00	109	1
HC-100-FLOW-B Medidor caudal DN25 K1 Rosca 1" BSP	67486	249,00	109	1
HC-150-FLOW-B Medidor caudal DN40 K1 Rosca 1-1/2" BSP	71832	501,00	109	1
HC-200-FLOW-B Medidor caudal DN50 K10 Rosca 2" BSP	PDC	668,00	109	1

PHC. PROGRAMADORES RESIDENCIALES WIFI PARA EXTERIORES.

Para instalación en exteriores con transformador. Controlable a través de internet. Pantalla táctil retroiluminada. Riego predictivo para ahorrar agua. 36 programas y 6 inicios de riego por programa. Detección de caudal y alertas. Detección de fallos en cableado y alertas. Dos puertos para sensores avanzados.



	Código	€	Alfa num.	Uds./ caja
PHC-601-E Programador 6 estaciones, para exteriores, conexión Wi-Fi, con transformador 230/24 VCA	68627	413,00	109	1
PHC-1201-E Programador 12 estaciones, para exteriores, conexión Wi-Fi, con transformador 230/24 VCA	68628	499,00	109	1
PHC-2401-E Programador 24 estaciones, para exteriores, conexión Wi-Fi, con transformador 230/24 VCA	68629	875,00	109	1

	Código	€	Alfa num.	Uds./ caja
Plan home premium - recibe alertas por SMS y utiliza estaciones meteorológicas adicionales, por un año	68269	76,00	109	1
Plan contratista - gestiona hasta 50 programadores e incluye 5 cuentas de usuario para personal del contratista, por un año	68270	152,00	109	1
Plan bronce - gestiona hasta 100 programadores e incluye 15 cuentas de usuario para personal del contratista, por un año	73029	435,00	109	1
Plan plata - gestiona hasta 150 programadores e incluye 30 cuentas de usuario para personal del contratista, por un año	73030	590,00	109	1
Plan oro - gestiona hasta 200 programadores e incluye 45 cuentas de usuario para personal del contratista, por un año	73031	887,00	109	1
Plan platino - gestiona 200 programadores o más con 45 usuarios, o más, para personal del contratista, por un año	73032	consultar	109	1

HCC. PROGRAMADORES COMERCIALES WIFI

“El HCC combina las funciones robustas del popular programador ICC2 con ajustes automáticos diarios basados en el clima para crear una solución inteligente y económica para la gestión de jardines comerciales.

Wi-Fi habilitada para una conexión rápida al software Hydrowise. Número de estaciones: 8 a 38 (plástico), 8 a 54 (metal y pedestal). Caja: Plástico, metal y acero inoxidable para exteriores con opción de montura en pared o pedestal.

Operación de estaciones simultáneas: 2. Cableado SmartPort instalado de fábrica para compatibilidad con los controles remotos ROAM/ROAM XL. Sensor de miliamperios incorporado para detectar fallas en el cableado y alertas.

Compatible con el medidor de caudal HC para supervisión y alertas de caudal. Pantalla táctil de color de 8 cm. Período de garantía: 5 años RIEGO INTELIGENTE DE HYDRAWISE APROBADO COMO WATERSENSE DE LA EPA.”

	Código	€	Alfa num.	Uds./ caja
HCC-800-PL Modelo básico 8 estaciones, conexión Wi-Fi, caja mural plástica para exteriores	71656	704,00	I09	1
HCC-800-M Modelo básico 8 estaciones, conexión Wi-Fi, caja mural metálica en gris, para exteriores	71803	1.096,00	I09	1
HCC-800-SS Modelo básico 8 estaciones, conexión Wi-Fi, con caja mural de acero inoxidable	71804	3.096,00	I09	1
HCC-800-PP Modelo básico 8 estaciones, conexión Wi-Fi, con pedestal plástico	71805	5.002,00	I09	1
HCC-FP-UP Kit panel actualización a HCC del programador I2C	71806	417,00	I09	1
ICM-400 Módulo 4 estaciones con protección mejorada frente sobretensión, para I2C y HCC	44249	135,00	I09	1
ICM-800 Módulo 8 estaciones con protección mejorada frente sobretensión, para I2C y HCC	44248	243,00	I09	1
ICM-2200 Módulo de expansión de 22 estaciones (uno por programador), para I2C y HCC	73040	477,00	I09	1
EZDM Módulo de salida para descodificadores EZ para HCC	72430	357,00	I09	
EZ1 Descodificador 1 estación para HCC	72431	102,00	I09	



ICC2. PROGRAMADORES MODULARES COMERCIALES

Número de estaciones: de 8 a 54 (metal), de 8 a 38 (plástico) / • Tipo: Modular / • Caja: Plástico, metal, acero inoxidable y pedestal de plástico para exteriores / • Pantalla retroiluminada / • Programas independientes: 4 / • Horas de inicio por programa: 8 / • Tiempomáximo de riego por estación: 12 horas / • Programas de riego simultáneos: 2 / • Período de garantía: 5 años / Solar Sync incorporado

	Código	€	Alfa num.	Uds./ caja
I2C-800-PL Modelo básico 8 estaciones, caja mural plástica para exteriores	73033	477,00	I09	1
I2C-800-M Modelo básico 8 estaciones, caja mural metálica en gris, para exteriores	73034	1.004,00	I09	1
I2C-800-SS Modelo básico 8 estaciones, con caja mural de acero inoxidable	PDC	2.269,00	I09	1
I2C-800-PP Modelo básico 8 estaciones, con pedestal plástico	PDC	4.539,00	I09	
ICC-PED Pedestal gris para la caja mural metálica	44250	762,00	I09	
ICC-PED-SS Pedestal de acero inoxidable para la caja mural de acero inoxidable	PDC	1.533,00	I09	
ICC-PWB Tabla de cableado opcional para pedestales metálicos	PDC	345,00	I09	
ICC-FPUP-2 Kit panel y modulo para conversión ICC en ICC2	73186	316,00	I09	
WIFIKIT Kit módulo Wi-Fi para Centralus/conexión de red	PDC	191,00	I09	
LANKIT Módulo para comunicación con Centralus mediante red Ethernet (LAN)	PDC	191,00	I09	



WIFIKIT



LANKIT

CONTROLADORES I-CORE.

Programador modular de 6 estaciones ampliable hasta 30 (modelo caja plástica) o 42 (modelo caja metálica) mediante módulos de 6 est. Programas independientes: 4. Horas de inicio por programa: 8 (A, B, C); 16 (D). Interfaz intuitiva y seis idiomas.

	Código	€	Alfa num.	Uds./ caja
IC-601-PL. Programador 6 est.ampliable a 30. Caja plástica.	# 49611	660,00	I09	1
IC-600-M. Programador 6 est.ampliable a 42. Caja metálica.	# 49612	1.230,00	I09	1
ICM-600. Módulo 6 est.ampliación base I-CORE	# 49613	159,00	I09	1



CONTROLADOR DUAL

“Módulo para convertir el I-CORE en un programador de dos hilos y convencional a la vez de hasta 48 estaciones. Distancia máx. al decodificador, ruta cable 2 mm²(14 AWG): 1500 m; ruta cable 3,3 mm² (12 AWG) 2300 m. Tres líneas de salida. Decodificadores específicos para 1 o 2 estaciones programables en el módulo Dual o in situ mediante el ICD-HP”



	Código	€	Alfa num.	Uds./ caja
DUAL48M. Módulo codificador convertidor para I-Core	# 53489	558,00	I09	12
DUAL-1.Descodificador 1 est.(incluye 2 conectores DBRY-6)	# 53490	150,00	I09	20
DUAL-2.Descodificador 2 est.(incluye 2 conectores DBRY-6)	# 53491	245,00	I09	20
DUAL-S. Protección de sobre-tensión (incluye 4 conectores DBRY-6)	# 53492	120,00	I09	20

CONTROLADORES PROFESIONALES ACC2

El ACC2 controlador para cualquier proyecto comercial, desde 12 hasta 54 estaciones, capaz de operar hasta 14 válvulas simultáneamente, logrando la máxima eficiencia para programas de riego a gran escala. Con hasta 6 entradas para medidores de caudal y 6 salidas para bombas o válvulas maestras. Gracias a su pantalla a color retroiluminada y fácil de leer, y a su carátula reversible, la configuración y el diagnóstico son rápidos y sencillos.

	Código	€	Alfa num.	Uds./ caja
A2C-1200-M Controlador 12 ampliable a 54 estaciones con A2M-600. Con caja metálica mural.	73040	1.724,00	I09	1
A2C-1200-SS Controlador 12 ampliable a 54 estaciones con A2M-600. Con caja inox mural.	73317	3.076,00	I09	1
A2C-1200-PP Controlador 12 ampliable a 54 estaciones con A2M-600. Con pedestal plástico.	PDC	5.785,00	I09	1
A2M-600 Módulo ampliación 6 est con protección antidescargas.	44253	512,00	I09	1
A2C-F3 Módulo ampliación 3 caudalímetros	PDC	369,00	I09	1
A2C-WIFI Módulo interno WiFi para Centralus o conexión a red	73045	369,00	I09	1
A2C-LAN Módulo de conexión a Centralus o red Ethernet (LAN)	PDC	288,00	I09	



CONTROLADORES PROFESIONALES ACC2 DECODIFICADORES

El ACC2 Decoder es un controlador de 75 estaciones ampliable mediante el módulo AC2D75.

	Código	€	Alfa num.	Uds./ caja
A2C-75D-M Controlador 75 estaciones sistema dos-hilos, mural metálico.	73046	2.582,00	I09	1
A2C-75D-SS Controlador 75 estaciones sistema dos-hilos, mural inox.	PDC	3.076,00	I09	1
A2C-75D-PP Controlador 75 estaciones sistema dos-hilos, pedestal plástico.	PDC	6.032,00	I09	1
A2C-D75 Módulo ampliación 75 estaciones.	PDC	861,00	I09	1



CONTROLADORES PROFESIONALES ACC.

Controlador de 12 estaciones ampliables a 42 con módulos de 6. Lectura del caudal de cada estación en tiempo real y respuesta automática a las variaciones. Memoria permanente. Seis programas completamente independientes simultaneables, con 10 inicios de riego y diferentes calendarios de 365 días. Ciclo de empapado, fracciona el tiempo de riego para impedir la escorrentía. Conexión "Smart Port" preparada para control remoto ICR. Compatible con sistema IMMS.



	Código	€	Alfa num.	Uds./ caja
ACC-1200. Controlador 12 est.ampliable 42 estaciones con ACM o AGM-600. Con caja metálica mural.	44251	1.852,00	109	1
ACC-1200-PP. Controlador 12 est.ampliable 42 estaciones. Con pedestal plástico.	* 44252	6.365,00	109	1
A2M-600. Módulo ampliación 6 estaciones ACC. Con protección de sobretensiones.	44253	512,00	109	1
ACC-PED. Pedestal metálico para ACC e I-CORE	* 44254	796,00	109	1

CONTROLADORES CONEXIÓN DOS HILOS ACC DECODER.

Solo dos hilos para conectar hasta 99 estaciones. Descodificadores programables fácilmente. Arranque de bomba o válvula principal mediante salida codificada o convencional. Hasta seis líneas de hasta 4572 m. Fácil de conectar a un sistema de control centralizado IMMS por cable de datos, módem o radio. Rápida visualización en pantalla de la ejecución del programa y actividad de la estación por LED's. Capacidad para 2 solenoides estándar Hunter 24VCA por decodificador, hasta 14 solenoides funcionando simultáneamente (6 estaciones x 2 solenoides + 2 válvulas maestra). Conectables múltiples sensores de temperie y caudal. Incluidas el resto de características estándar del controlador ACC.

	Código	€	Alfa num.	Uds./ caja
ACC-99D. Controlador 99 estaciones sistema dos-hilos, caja metálica.	44260	3.176,00	109	1
ACC-99D-PP. Controlador 99 estaciones sistema dos-hilos, caja metálica, pedestal plástico.	* 44261	6.892,00	109	1
ICD-100. Descodificador 1 est. ACC decoder.	44262	152,00	109	1
ICD-200. Descodificador 2 est. ACC decoder.	44263	279,00	109	1
ICD-400. Descodificador 4 est. ACC decoder.	44264	351,00	109	1
ICD-600. Descodificador 6 est. ACC decoder.	44265	589,00	109	1
ICD-SEN. Descodificador de sensor para ACC Decoder.	* 44266	699,00	109	1
ADM-99. Módulo descodificador ACC.	* 44373	1.403,00	109	1
Cable decodificadores 2x2,5 mm2	44267	consultar	109	1
Cable decodificadores 2x4 mm2	44268	consultar	109	1



PROGRAMADOR PORTATIL DE DECODIFICADORES ICD-HP.

Compatible con los decodificadores de la gama ICD o DUAL. Interfaz de programación impermeable. Se comunica con el decodificador a través de la carcasa de plástico, la inducción electromagnética inalámbrica ahorra en conectores estancos. Programa o re-programa las estaciones del decodificador, sea nuevo o instalado. Funciones de diagnóstico y prueba de decodificadores y sensores. Pantalla retroiluminada. 6 idiomas.



	Código	€	Alfa num.	Uds./ caja
ICD-HP. Consola programador ICD decodificadores.	49614	1.531,00	109	1

SISTEMA DE CONTROL REMOTO PROFESIONAL ROAM XL.

Transmisor, receptor, cables de conexión y maletín. Hasta 128 direcciones programables en el mismo entorno. Compatible con los X-CORE, PRO-C,,PCC, ICC, I-CORE y ACC mediante una conexión Smart Port®. Frecuencia 27 MHz. Compatible con antiguo transmisor y receptor ICR. Alcance hasta 3200 m.



	Código	€	Alfa num.	Uds./ caja
ROAMXL. Kit con transmisor, receptor, cables y maletín.	* 57636	1.130,00	109	1
ROAMXL-R. Receptor remoto por radio.	* 57697	586,00	109	1
ROAMXL-TR. Consola transmisor remoto por radio.	* 57698	777,00	109	1

SISTEMA DE CONTROL REMOTO RESIDENCIAL ROAM.

Transmisor, receptor y cables de conexión. Hasta 128 direcciones programables en el mismo entorno. Compatible con los X-CORE, PRO-C,,PCC, ICC, I-CORE y ACC mediante una conexión Smart Port® Alcance máximo 200 m

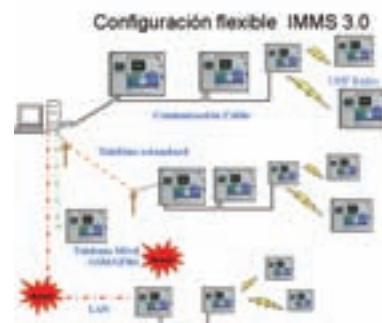
	Código	€	Alfa num.	Uds./ caja
ROAM-KIT. Transmisor, receptor y cables.	* 49615	357,00	109	10
ROAM-TR. Consola transmisor RF.	* 49616	210,00	109	1
ROAM-R. Receptor radio.	* 49617	185,00	109	1
ROAM-SCWH. Mazo cable Smart Port blindado 7,6 m c/conectores. Compatible con ROAM XL y ROAM.	* 49618	26,00	109	80



SISTEMAS DE CONTROL CENTRALIZADO

SISTEMA DE CONTROL CENTRALIZADO IMMS. "IRRIGATION MANAGEMENT AND MONITORING SYSTEM"

El software instalado en un ordenador central se comunica con los controladores maestros vía cable de datos, telefonía fija o celular y este a su vez se conecta con los controladores adicionales mediante cable o radio UHF. Fortaleza del ACC: Comunicación bi-direccional y vigilancia del flujo en tiempo real. Corta el desperdicio de agua y desconecta el sistema por rotura, lluvia, helada o viento fuerte, mediante todos los sensores Hunter. Interfaz y software fácil de entender. Visualiza un mes de riego en formato de calendario. Muestra los registros de flujo por sitio, controlador, programa o estación (solo con ACC). Programas manuales personalizables, para necesidades especiales.



	Código	€	Alfa num.	Uds./ caja
IMMS4-CD. Software de control central IMMS para Windows XP, Vista o Windows 7.	* 60227	6.159,00	109	1
IMMS-ET-CD. Software ET complementario de IMMS 2.0	* 44375	1.363,00	109	1
ETSENSOR. Sensor de ET para IMMS con ACC.	* 44376	421,00	109	1
ET-WIND. Anemómetro para mejorar ET SYSTEM.	. 44306	682,00	109	1
GCBL300. Bobina 90m cable para comunicaciones de datos 4x1mm2 blindado.	* 53774	702,00	109	1

MÓDULOS DE COMUNICACIÓN PARA ACC Y ACC DECODER

	Código	€	Alfa num.	Uds./ caja
HFS. Sensor de caudal para ACC e I-CORE. Necesita la Te de montaje FCT	* 44255	369,00	109	1
ACC-COM-HWR. Módulo comunicación para radio y/o cable de datos. Necesita el interfaz ACC-HWIM.	* 44256	774,00	109	1
ACC-COM-POTS. Módulo comunicación para marcaje telefónico convencional RJ11	* 44590	1.293,00	109	1
ACC-COM-GSM-E. Módulo comunicación GSM.	* 44257	2.820,00	109	1
ACC-COM-GPRS-E. Módulo comunicación por GPRS.	* 56153	2.369,00	109	1
ACC-HWIM. Módulo interfaz para cable de datos. Imprescindible para comunicaciones por cable.	* 44258	299,00	109	1
ACC-COM-LAN. Módulo comunicación por Ethernet.	* 56152	1.293,00	109	1
APPBRKT. Soporte del módulo de comunicaciones para pedestal plástico.	* 44259	155,00	109	1

Nota: Consultar equipo necesario para comunicaciones vía radio.

SENSORES

SENSOR DE LLUVIA MINI-CLIK



	Código	€	Alfa num.	Uds./ caja
MINI-CLIK. Sensor lluvia N.C. ajustable 3-25 mm. Con soporte aluminio y 7,6m de cable.	44292	50,68	109	24
MINI-CLIK-NO Sensor lluvia N.O. ajustable 3-25 mm. Con soporte aluminio y 7,6m de cable.	66536	56,43	109	12
MINI-CLIK-C. Sensor lluvia ajustable 3-25 mm. Con toma de 1/2"H	.44293	56,43	109	12
SG-MC. Tubo protección acero inox.con sensor Mini-Clík y 7,6m de cable.	.44294	419,92	109	1
SGM. Brazo para montaje de sensor en canalón (MiniClík, RainClík y WR)	62387	7,35	109	1

SENSOR DE LLUVIA DE RESPUESTA RÁPIDA RAIN-CLIK

	Código	€	Alfa num.	Uds./ caja
RAIN-CLIK. Sensor lluvia de respuesta rápida. N/C.Varias opciones de montaje.	44295	50,50	109	24
RAIN-CLIK-NO. Sensor lluvia respuesta rápida.Circuito normalmente abierto.Varias opciones de montaje.	.44296	56,43	109	24
RFC. Sensor lluvia y helada. N/C. Desconecta con T<3°C	.44377	89,00	109	24



SENSORES INALÁMBRICOS WIRELESS RAIN-CLIK (433 MHz, Alcance 244 m máx)



	Código	€	Alfa num.	Uds./ caja
WR-CLIK. Sensor transmisor y receptor de lluvia inalámbrico. Respuesta rápida.	44297	137,00	109	12
WRF-CLIK. Sensor transmisor y receptor de lluvia/Helada inalámbrico.	10094	158,00	109	12
WRCLIK-R. Receptor sensor lluvia wireless	66283	126,88	109	20
WR-CLIK-TR Brazo transmisor sensor lluvia WR-CLIK	56559	88,67	109	20
WRF-CLIK-TR Brazo transmisor sensor lluvia WRF-CLIK	57075	118,27	109	20
WS-GUARD Sensor lluvia inalámbrico con protección anti-vandalismo, para superficie plana o pedestal	PDC	230,00	109	

SENSOR DE HUMEDAD SOIL-CLIK

Dispositivo sencillo interruptor del riego, detiene el riego cuando el suelo alcanza la humedad ajustada, funciona con cualquier programador Hunter mediante un sensor, instalación interior/exterior

	Código	€	Alfa num.	Uds./ caja
SOILCLIK. Módulo de control y sonda.	64392	184,68	109	1
SCPROBE. Sonda Soil Clík	64394	57,92	109	1



SENSOR DE HELADA FREEZE-CLIK



	Código	€	Alfa num.	Uds./ caja
FREEZE-CLIK. Sensor helada.Interruptor cerrado con T>3°C. Cable 7,6m. 24VCA, 6A.	44298	70,17	109	12

SENSOR VIENTO WIND-CLIK

	Código	€	Alfa num.	Uds./ caja
WIND-CLIK.Sensor viento ajustable. Desconecta 19-56 Km/h. 24 VCA, 5A.	44300	209,00	109	1



MINI ESTACIÓN METEOROLÓGICA



	Código	€	Alfa num.	Uds./ caja
MWS. Estación con sensor de viento y lluvia.	.44301	325,00	109	1
MWS-FR. Estación con sensor de viento, lluvia y helada.	.44302	375,00	109	1

SENSOR DE CAUDAL FLOW-CLICK.

Corta automáticamente un sistema de riego si se produce un aumento anormal del caudal que puede ser debido a una rotura en tuberías.



	Código	€	Alfa num.	Uds./ caja
FLOW-CLIK. Sensor caudal y caja de control (no incluye te de montaje).	.44303	447,00	I09	1
HFS. Sensor de caudal para ACC e I-CORE. Necesita la Te de montaje FCT	* 44255	369,00	I09	1
WFS-INT Sistema sensor caudal inalámbrico (internacional), incluye sensor, transmisor y receptor	PDC	505,00	I09	1
WFS-T-INT Transmisor del sensor caudal inalámbrico (internacional), 868 MHz	PDC	347,00	I09	1
WFS-R-INT Receptor del sensor caudal inalámbrico (internacional), 868 MHz	PDC	196,00	I09	1
WFS-LITHBATT Pila litio para sensor caudal inalámbrico	PDC	78,40	I09	1
WFS-ALKBATT Pila alcalina para sensor caudal inalámbrico	PDC	21,17	I09	1
FCT-100. Flow-Click Te 1"-DN25 Sch40 Encolar Qmin: 0,45m3/h Qmax: 3,84m3/h	.44380	90,13	I09	1
FCT-158. Flow-Click Te 1,5"-DN40 Sch80 Encolar Qmin: 1,14m3/h Qmax: 8,0m3/h	.44381	139,00	I09	1
FCT-208. Flow-Click Te 2"-DN50 Sch80 Encolar Qmin: 2,26m3/h Qmax: 12,5m3/h	.44382	162,00	I09	1
FCT-308. Flow-Click Te 3"-DN80 Sch80 Encolar Qmin: 6,36m3/h Qmax: 27,0m3/h	.44383	197,00	I09	1
Adaptador DN25-1" Encolar X 1" Macho BSP	.57700	5,18	I09	1
Adaptador DN40-1,5" Encolar X 1,5" Macho BSP	.57701	8,63	I09	1
Adaptador DN50-2" Encolar X 2" Macho BSP	.57702	10,93	I09	1
Adaptador DN75-3" Encolar X 3" Macho BSP	.56740	14,38	I09	1

Nota: Las FCT requieren adaptadores "Encolar Macho x Rosca Macho BSP". Pedir por separado dos unidades correspondientes por cada FCT.

SOLAR SYNC:

Aporta el control climático a los programadores Hunter PRO-C, X-CORE e I-CORE.

	Código	€	Alfa num.	Uds./ caja
SOLARSYNCSSEN. Solo sensor para X-Core, Pro-C, I-Core y ACC.	53496	150,00	I09	20
WSSSEN. Solo Sensor inalámbrico y receptor para X-Core, Pro-C, I-Core y ACC	53498	280,00	I09	10



RELÉ DE ARRANQUE DE BOMBA PSR.

En caja estanca con cerradura.



	Código	€	Alfa num.	Uds./ caja
PSR-22. Relé monofásico 240VCA hasta 3,5 HP	44290	122,00	I09	10
PSR-52. Relé monofásico 240VCA hasta 7,5 HP	44291	191,00	I09	10

DIFUSORES

Difusores Serie Uni-Spray

Difusores emergentes 1/2" H, con tobera instalada serie VAN de arco ajustable. Caudal entre 0,10 - 1,21 m³/h. Presión 1 - 2,1 bar. Alcance 2,1-5,5 m.

	Modelo Rain Bird	Ref. Rain Bird	Código	€	Alfa num.	Uds./ caja
Difusor UNI-SPRAY 10 cm elevación con tobera instalada HE-VAN-08	US-408HE	P40008	68260	3,71	I08	50
Difusor UNI-SPRAY 10 cm elevación con tobera instalada HE-VAN-10	US-410HE	P40010	68261	3,71	I08	50
Difusor UNI-SPRAY 10 cm elevación con tobera instalada HE-VAN-12	US-412HE	P40012	68262	3,71	I08	50
Difusor UNI-SPRAY 10 cm elevación con tobera instalada HE-VAN-15	US-415HE	P40015	68263	3,71	I08	50
Difusor UNI-SPRAY 10 cm elevación con tobera 10VAN instalada	US-410	P4101001	26341	3,71	I08	50
Difusor UNI-SPRAY 10 cm elevación con tobera 12VAN instalada	US-412	P4101201	14419	3,71	I08	50
Difusor UNI-SPRAY 10 cm elevación con tobera 15VAN instalada	US-415	P4101501	14420	3,71	I08	50
Difusor UNI-SPRAY 10 cm elevación con tobera 18VAN instalada	US-418	P41018	37480	3,71	I08	50
Cuerpo difusor UNI-SPRAY Elevación 10 cm sin tobera.	US-400	P40000	37374	2,25	I08	50
Válvula Anti-drenaje UNI-SPRAY	US-SAM-KIT	P90000	14421	1,96	I08	25



Difusores Serie 1800

Difusores emergentes 1/2" H. Disponibles múltiples toberas para Caudal entre 0,01-1,21 m³/h, Presión 1-2,1 bar y Alcance 0,6-5,6 m.



	Modelo Rain Bird	Ref. Rain Bird	Código	€	Alfa num.	Uds./ caja
Difusor 1802 1/2" 5 cm elevación	1802	A44020	14422	3,44	I08	100
Difusor 1804 1/2" 10 cm elevación	1804	A44120	14423	3,44	I08	75
Difusor 1806 1/2" 15 cm elevación	1806	A44205	20457	11,11	I08	50
Difusor 1812 1/2" 30 cm elevación	1812	A44305	14424	17,40	I08	50

Difusores Serie 1800

	Modelo Rain Bird	Ref. Rain Bird	Código	€	Alfa num.	Uds./ caja
Difusor 1804-SAM válv. Antidr 10 cm elevación	1804-SAM	A43905	14425	6,86	I08	75
Difusor 1806-SAM válv. Antidr 15 cm elevación	1806-SAM	A43912	26342	17,11	I08	50
Difusor 1812-SAM válv. Antidr 30 cm elevación	1812-SAM	A43930	14426	20,91	I08	50
Difusor 18012-SAM válv. Antidr-PRS regulador presión 30 cm elevación	1812-SAM-PRS	A43815	# 14428	18,00	I08	50



Difusores Serie RD1800

Difusores emergentes 1/2" H con nueva junta "wiper" mejorada, depósitos de residuos, nuevos materiales resistentes. Junta antidrenaje SAM incorporada, regulador de presión PRS y dispositivo "Flow protect" en algunos modelos.



	Modelo Rain Bird	Ref. Rain Bird	Código	€	Alfa num.	Uds./ caja
Difusor emergente 10cm, con anidrenaje SAM, regulador PRS 2,1bar , dispositivo "Flow Protect".	RD-04-S-P30-F	A37341	* 57785	11,02	I08	75
Difusor emergente 10cm, con anidrenaje SAM, regulador PRS 3,1bar , dispositivo "Flow Protect".	RD-04-S-P45-F	A37441	* 57786	9,25	I08	75
Difusor emergente 15cm, con anidrenaje SAM, regulador PRS 2,1bar , dispositivo "Flow Protect".	RD-06-S-P30-F	A37361	* 66670	17,76	I08	50
Difusor emergente 30cm, con anidrenaje SAM, regulador PRS 2,1bar , dispositivo "Flow Protect".	RD-12-S-P30-F	A37321	* 68273	24,69	I08	50

Toberas Serie MPR fijas

Toberas de sector fijo para difusores de las series 1800™ y UNI-Spray™



	Modelo Rain Bird	Ref. Rain Bird	Código	€	Alfa num.	Uds./ caja
Tobera 5F áng. Bajo 5° rojo 360°	5F	A47086	20458	2,37	108	25
Tobera 5H áng. Bajo 5°rojo 180°	5H	A47083	20459	2,37	108	25
Tobera 5Q áng. Bajo 5° rojo 90°	5Q	A47084	20461	2,37	108	25
Tobera 8F bajo caudal áng. 10° verde 360°	8F	A4701801	14456	2,37	108	25
Tobera 8H bajo caudal áng. 10° verde 180°	8H	A4701901	14457	2,37	108	25
Tobera 8Q bajo caudal áng. 10° verde 90°	8Q	A4702001	14459	2,37	108	25
Tobera 10F áng. Bajo 15° azul 360°	10F	A47015	14446	2,37	108	25
Tobera 10H bajo caudal 15° azul 180°	10H	A47016	14447	2,37	108	25
Tobera 10Q bajo caudal 15° azul 90°	10Q	A47017	14449	2,37	108	25
Tobera 12F bajo caudal 30° marrón 360°	12F	A47009	14450	2,37	108	25
Tobera 12H bajo caudal 30° marrón 180°	12H	A47012	14453	2,37	108	25
Tobera 12Q bajo caudal 30° marrón 90°	12Q	A47014	14455	2,37	108	25
Tobera 15F negro 360°	15F	A47000	14429	2,37	108	25
Tobera 15H negro 180°	15H	A47070	14432	2,37	108	25
Tobera 15Q negro 90°	15Q	A47005	14434	2,37	108	25
Tobera 15EST- extremo de franja gris	15EST	A47006	14436	2,37	108	25
Tobera 15CST- centro de franja gris	15CST	A47007	14437	2,37	108	25
Tobera 15SST- lateral de franja gris	15SST	A47008	14438	2,37	108	25
Tobera 15LCS - Esquina izquierda de franja	15LCS	A47033A	57789	2,37	108	25
Tobera 15RCS - Esquina derecha de franja	15RCS	A47034A	57790	2,37	108	25

Toberas Serie VAN ajustables

Toberas de sector ajustable para difusores de las series 1800™ y UNI-Spray™.

	Modelo Rain Bird	Ref. Rain Bird	Código	€	Alfa num.	Uds./ caja
Tobera 4VAN ajust. 0° a 330° amarilla trayec.0°	4-VAN	P10004	20462	2,14	108	25
Tobera 6VAN ajust. 0° a 330° naranja trayec. 0°	6-VAN	P10006	20463	2,14	108	25
Tobera 8VAN ajust. 0° a 330° verde trayec. 5°	8-VAN	P10008	14463	2,14	108	25
Tobera 10VAN ajust.0° a 360° azul trayec.10°	10-VAN	P1001001	14464	2,14	108	25
Tobera 12VAN ajust. 0° a 360° marrón trayec.15°	12-VAN	P1001201	14465	2,14	108	25
Tobera 15VAN ajust. 0° a 360° negro trayec. 23°	15-VAN	P1001501	09413	2,14	108	25
Tobera 18VAN ajust. 0° a 360° beige trayec.26°	18-VAN	P10018	20464	2,14	108	25



TOBERAS SERIE HE-VAN™

Toberas "Alta Eficiencia" de sector ajustable para difusores de las series 1800™ y UNI-Spray™. Uniformidad perfecta y perfilado exacto del marco.



	Modelo Rain Bird	Ref. Rain Bird	Código	€	Alfa num.	Uds./ caja
HE-VAN-08.Tobera ajustable 8' Alta Eficiencia. Gris	HE-VAN-08	HE0801	58782	2,14	108	25
HE-VAN-10.Tobera ajustable 10' Alta Eficiencia. Azul	HE-VAN-10	HE1001	58783	2,14	108	25
HE-VAN-12.Tobera ajustable 12' Alta Eficiencia. Marrón.	HE-VAN-12	HE1201	56557	2,14	108	25
HE-VAN-15.Tobera ajustable 15' Alta Eficiencia. Negra.	HE-VAN-15	HE1501	56558	2,14	108	25

Toberas serie U

Toberas con salida doble para los difusores de la serie 1800™ y UNI-Spray™.

	Modelo Rain Bird	Ref. Rain Bird	Código	€	Alfa num.	Uds./ caja
Tobera U-8F círculo completo- verde	U-8-F	U10320	42174	3,45	108	25
Tobera U-8H medio círculo verde	U-8-H	U10310	42175	3,45	108	25
Tobera U-8Q cuarto de círculo- verde	U-8-Q	U10315	42176	3,45	108	25
Tobera U-10F círculo completo- azul	U-10-F	U10220	42177	3,45	108	25
Tobera U-10H medio círculo- azul	U-10-H	U10210	42178	3,45	108	25
Tobera U-10Q cuarto de círculo- azul	U-10-Q	U10215	42179	3,45	108	25
Tobera U-12F círculo completo - marrón	U-12-F	U10120	20465	3,45	108	25
Tobera U-12H medio círculo - marrón	U-12-H	U10110	20466	3,45	108	25
Tobera U-12Q cuarto de círculo- marrón	U-12-Q	U10115	20467	3,45	108	25
Tobera U-15F círculo completo- negra	U-15-F	U10020	20468	3,45	108	25
Tobera U-15H medio círculo- negra	U-15-H	U10010	20469	3,45	108	25
Tobera U-15Q cuarto de círculo- negra	U-15-Q	U10015	20470	3,45	108	25



Inundadores serie 1400

Circulares y autocompensantes. Rosca 1/2" hembra.

	Modelo Rain Bird	Ref. Rain Bird	Código	€	Alfa num.	Uds./ caja
Inundador compensante 1/2"H. 72 l/h. Patrón en chorros	1401	A16110	14466	11,35	108	25
Inundador compensante 1/2"H. 108 l/h. Patrón en chorros	1402	A16120	14467	11,35	108	25
Inundador compensante 1/2"H. 216 l/h. Patrón en paraguas	1404	A16130	14468	11,35	108	25
Inundador compensante 1/2"H. 432 l/h. Patrón en paraguas	1408	A16140	14469	11,35	108	25



Accesorios de difusores

	Modelo Rain Bird	Ref. Rain Bird	Código	€	Alfa num.	Uds./ caja
Adaptador plástico 1/2"Hembra para toberas de difusores serie 1800 y UNI-SPRAY	PA-8S	A16501	14470	3,13	108	50
Alargador 15 cm para pistón difusores emergentes de la serie 1800 y UNI-SPRAY	1800-EXT	A44500	14471	6,31	108	50



Toberas giratorias

Proporcionan una distribución eficaz del agua en un intervalo de alcances de 4 a 7,6 m. La pluviometría de estas toberas es igual a la pluviometría de las toberas Rain Bird 5000/5000Plus y proporcionan flexibilidad en el diseño. Los nuevos dos modelos RVAN son de arco ajustable de 45° a 270°.

	Modelo Rain Bird	Ref. Rain Bird	Código	€	Alfa num.	Uds./ caja
Tobera giratoria ajustable 45°-270°, Radio 2,4-4,6m , Deflector azul.	R-VAN14	A84659	68679	10,47	108	10
Tobera giratoria ajustable 45°-270°, Radio 4-5m, Deflector beis.	R-VAN18	A84660	66375	10,47	108	10
Tobera giratoria ajustable 45°-270°, Radio 5,2-7,3m, Deflector amarillo.	R-VAN24	A84661	71383	10,47	108	10
Tobera giratoria 360°, Radio 2,4-4,6m	RVAN14360	A84664	71554	10,47	108	10
Tobera giratoria 360°, Radio 4,0-5,5m	RVAN18360	A84665	71555	10,47	108	10
Tobera giratoria 360°, Radio 5,2-7,3m	RVAN24360	A84666	71556	10,47	108	10
R-VAN Tobera rincón izquierda franja, 1,5x4,6m	R-VAN-LCS	A84667	71557	10,47	108	10
R-VAN Tobera rincón derecha franja, 1,5x4,6m radius	R-VAN-RCS	A84668	71433	10,47	108	10
R-VAN tobera lateral franja, 1,5 x 9,1m radius	R-VAN-SST	A84669	71558	10,47	108	10
Tobera giratoria serie 360° 5,5 m negro.	R 13-18 F	A84545	# 35022	9,20	108	10
Tobera giratoria 90° 7,3 m amarillo.	R 17-24 Q	A84550	# 35023	9,20	108	10
Tobera giratoria 180° 7,3 m amarillo.	R 17-24 H	A84555	# 35024	9,20	108	10
Tobera giratoria serie 360° 7,3 m amarillo.	R 17-24 F	A84560	# 35025	9,20	108	10



. Consultar disponibilidad
Hasta fin de existencias

ASPERSORES

Aspersores 1/2" Serie 3504

Aspersores de turbina sectoriales 40-360° con retorno. Caudal 0,12-1,04 m³/h. Presión trabajo 1,7-3,8 bar. Alcance 4,6-10,7m.



	Modelo Rain Bird	Ref. Rain Bird	Código	€	Alfa num.	Uds./ caja
Aspersor 3504,10cm, 1/2"H sectorial 40°-360°, con boquilla 2.0 instalada.	3504-PC/2.0	Y34001	23242	15,10	I08	20
Aspersor 3504SAM,10cm.1/2"H. Sectorial 40°-360° c/anti-drenaje.retiene hasta 2,1 mca.	3504-PC-SAM	Y34500	26345	20,90	I08	20
Aspersor 3504 PC SAM.10cm. Para aguas no potables.	3504PCSAM-NP	Y34550NP	* 37588	42,49	I08	20

Aspersores 3/4" Serie 5004

Aspersores de turbina sectoriales 40-360°. Caudal 0,17-2,19 m³/h. Presión trabajo 1,7-4,5 bar. Alcance 7,6-15,2 m.



	Modelo Rain Bird	Ref. Rain Bird	Código	€	Alfa num.	Uds./ caja
5004 PC 3.0. 10cm. Sectorial 40°-360°. Boquilla tipo 3.0 instalada.	5004 PC/3.0	Y5410730	37378	16,38	I08	20
Modelo círculo completo y sectorial (40-360°); Altura de emergencia 10 cm (4"), válvula SAM antidrenaje.	5004PCSAM	Y55007	67503	20,08	I08	20
Modelo círculo completo y sectorial (40-360°) con sistema regulador de presión. Altura de emergencia 10 cm (4")	5004PCR	Y74007	59874	20,68	I08	20

Aspersores 3/4" Serie 5004 Plus

Aspersores de turbina sectoriales 40-360° y circulares sin retorno. Posibilidad de corte individual del chorro. Serie PRS con regulador de presión. Caudal 0,17-2,19 m³/h. Presión trabajo 1,7-4,5 bar. Alcance 7,6-15,2 m.



	Modelo Rain Bird	Ref. Rain Bird	Código	€	Alfa num.	Uds./ caja
Aspersor 5004PLUSPC3.0 10cm sectorial 40°- 360°.boquilla 3.0 instalada.	5004+PC30	Y4510030	27921	19,88	I08	20
Aspersor 5004PLUSFC 10cm círculo completo sin retorno.	5004+FC	Y45010	27922	19,88	I08	20
Modelo círculo completo y sectorial (40-360°), válvula SAM antidrenaje	5004+PC-SAM	Y45650	71533	24,30	I08	20
5004PLPCSAMPRSS. Aspersor 10cm sectorial y circular (40-360°), vástago inox. anti-drenaje, regulador presión.	5004+PC-SAMRSS	Y65750SS	59217	31,82	I08	20
Aspersor 5004 PLUS PRS PS SAM.10cm. Para aguas no potables.	5004+PCSR-NP	Y65670NP	* 37381	33,42	I08	20
Aspersor 5006 PLUS PC.15 cm. Sectorial 40°-360°	5006+PC	Y45800	27925	58,00	I08	20
Aspersor círculo completo y sectorial (40-360°) cierre de caudal. Vástago de acero inoxidable. SAM & PRS Altura de emergencia 15 cm (6")	5006+PC-SAMRSS	Y65950SS	64504	71,79	I08	20
Aspersor círculo completo y sectorial, 40-360° cierre de caudal con válvula SAM incorporada y PRS; Altura de emergencia 30 cm (12").	5012+PC-SAMR	Y66050	63134	68,14	I08	20

Accesorios Serie 5000

	Modelo Rain Bird	Ref. Rain Bird	Código	€	Alfa num.	Uds./ caja
Juego 12 toberas serie 5000 de uniformidad, Rain Curtain tm, 8 estándar + 4 ángulo bajo.	5000 Plus TREE	Y04500	27930	0,05	I08	10
Bolsa con 30 unidades de arbol de toberas 5000-MPR: 10 de 5000-MPR-25, 10 de 5000-MPR-30 y 10 de 5000-MPR-35	5000MPR-PK	Y046MPK	59218	0,05	I08	20
Destornillador para aspersor serie 5000	ROTORTOOL	Y05100	42026	4,89	I08	10
Kit SAM 5000 PLUS. Retiene hasta 2,1 mca.	5000PL SAM Kit	170452	14390	9,33	I08	50



MPR

Aspersores 3/4" Serie Maxi-Paw

Aspersor de impacto sectorial y circular con tobera intercambiable 08 instalada. Doble toma 3/4" h y 1/2" h. Caudal 0,34-1,91 m³/h. Presión trabajo 1,7-4,1 bar. Alcance 6,7-13,7 m.

	Modelo Rain Bird	Ref. Rain Bird	Código	€	Alfa num.	Uds./ caja
Aspersor de impacto "MAXI-PAW" 1/2" - 3/4"	2045A-08	B0690008	14397	43,20	108	20
Aspersor de impacto "MAXI-PAW" SAM no potable	2045A08-NP	B0615008NP	* 37388	53,43	108	20
Llave desmontaje MAXI-PAW	42064	B41866	26352	37,00	108	1
Tobera MAXI-PAW ángulo 23° - color rojo tamaño 06	206592-06	20659206	* 57869	0,05	108	100
Tobera MAXI-PAW ángulo 23° - color negro tamaño 07	206592-07	20659207	* 57870	0,05	108	100
Tobera MAXI-PAW ángulo 23° - color azul tamaño 08	206592-08	20659208	* 57872	0,05	108	100
Tobera MAXI-PAW ángulo 23° - color amarillo tamaño 10	206592-10	20659210	* 57873	0,05	108	100
Tobera MAXI-PAW ángulo 23° - color beige tamaño 12	206592-12	20659212	* 57874	0,05	108	100
Tobera MAXI-PAW ángulo 11° - color negro tamaño 07	115902-07	11590207	* 57875	0,05	108	100
Tobera MAXI-PAW ángulo 11° - color amarillo tamaño 10	115902-10	11590210	* 57876	0,05	108	100



Aspersores 1" Serie FALCON 6504

Aspersores de turbina sectoriales 40-360° y circulares sin retorno. Estator universal. Válvula anti-drenaje SAM retiene 3,1 mca. Caudal 0,66-4,93 m³/h. Presión trabajo 2,1-6,2 bar. Alcance 11,3-19,8 m.



	Modelo Rain Bird	Ref. Rain Bird	Código	€	Alfa num.	Uds./ caja
Aspersor FALCON 1" H 10cm círculo completo. Sin tobera.	FALCON FC	B65311	14402	78,01	108	20
Aspersor FALCON 1" H 10cm sect. 40° a 360°. Sin tobera.	FALCON PC	B65301	14403	77,99	108	20
Aspersor FALCON 1" H 10cm 360° inox Sin tobera.	FALCON FC-SS	B65811	14404	99,39	108	20
Aspersor FALCON 1" H 10cm 40-360° inox Sin tobera.	FALCON PC-SS	B65801	14405	99,39	108	20
Aspersor FALCON 1" H 10cm sectorial rotación rápida inox Sin tobera.	FALCON PC-SS-HS	B65841	20476	155,12	108	20

Aspersores 1" Serie FALCON 6504

	Modelo Rain Bird	Ref. Rain Bird	Código	€	Alfa num.	Uds./ caja
Tobera tamaño 04: FALCON 6504/8005. Color negro	COM-RAINNZ04	B8160004	57877	0,05	108	20
Tobera tamaño 06: FALCON 6504/8005. Color azul claro	COM-RAINNZ06	B8160006	57878	0,05	108	20
Tobera tamaño 08: FALCON 6504/8005. Color verde	COM-RAINNZ08	B8160008	57879	0,05	108	20
Tobera tamaño 10: FALCON 6504/8005. Color gris	COM-RAINNZ10	B8160010	57880	0,05	108	20
Tobera tamaño 12: FALCON 6504/8005. Color beige	COM-RAINNZ12	B8160012	57881	0,05	108	20
Tobera tamaño 14: FALCON 6504/8005. Color verde claro	COM-RAINNZ14	B8160014	57882	0,05	108	20
Tobera tamaño 16: FALCON 6504/8005. Color marrón	COM-RAINNZ16	B8160016	57883	0,05	108	20
Tobera tamaño 18: FALCON 6504/8005. Color azul oscuro	COM-RAINNZ18	B8160018	57884	0,05	108	20

Nota: Los aspersores FALCON 6504 se venden sin tobera. Incluye en el mismo pedido la tobera UNIFORMIDAD+ necesitada.

Aspersores 1" Serie 8005

Aspersores de turbina sectoriales 50-330° y 360° sin retorno en el mismo aparato. Memoria de arco. Protección de engranajes. Topes izquierdo y derecho ajustables. Estator universal. Válvula anti-drenaje SAM retiene 3,1mca. Caudal 2,54-8,24 m³/h. Presión trabajo 3,5-6,9 bar. Alcance 17,4-24,7 m.

	Modelo Rain Bird	Ref. Rain Bird	Código	€	Alfa num.	Uds./ caja
Aspersor 8005 1"H 12,7cm sectorial y circular°.c/tob.18	8005	B8120018	26357	104,86	108	20
Aspersor 8005-SS 1"H 12,7cm sect.y circ.inox.c/tob.18	8005-SS	B8140018	26358	129,24	108	20
Aspersor 8005 agua no potable	8005-NP	B81200NP	* 37397	160,84	108	20
Tobera tamaño 12: FALCON 6504/8005. Color beige	COM-RAINNZ12	B8160012	57881	0,05	108	20
Tobera tamaño 14: FALCON 6504/8005. Color verde claro	COM-RAINNZ14	B8160014	57882	0,05	108	20
Tobera tamaño 16: FALCON 6504/8005. Color marrón	COM-RAINNZ16	B8160016	57883	0,05	108	20
Tobera tamaño 18: FALCON 6504/8005. Color azul oscuro	COM-RAINNZ18	B8160018	57884	0,05	108	20
Tobera tamaño 20: solo para 8005. Color rojo	COM-RAINNZ20	B8160020	42183	0,05	108	20
Tobera tamaño 22: solo para 8005. Color amarillo	COM-RAINNZ22	B8160022	42184	0,05	108	20
Tobera tamaño 24: solo para 8005. Color naranja	COM-RAINNZ24	B8160024	42185	0,05	108	20
Tobera tamaño 26: solo para 8005. Color blanco	COM-RAINNZ26	B8160026	42186	0,05	108	20
Tapa para césped 8005	SOD CUP	B80000	* 44533	74,68	108	6



Nota: Las toberas "Uniformidad+" para aspersor 8005 se suministran por separado.

ASPERSORES DE 1,25" SERIE EAGLE™ 700/751

Aspersores de turbina EAGLE™700 circular 360°, EAGLE™ 751 circular 360° y sectorial (30-350°) con memoria de arco. Mantenimiento por la parte de arriba. Válvula eléctrica incorporada 24VCA (modelos E). Regulador de presión de acceso por arriba ajustable de 4,1-6,9bar, preajustado a 4,8bar. Filtro anti-gravilla "TSRS™" desmontable desde la parte superior. Caudal EAGLE™ 700: 3,70-9,95 m³/h. Caudal EAGLE™ 751: 1,59-8,56 m³/h. Presión regulable 4,1-6,9 bar, preajustado a 4,8bar. Alcance EAGLE™ 700: 17,1-24,1 m. Alcance EAGLE™ 751: 10,7-22,9 m.



	Modelo Rain Bird	Ref. Rain Bird	Código	€	Alfa num.	Uds./ caja
EAGLE-700B. Aspersor circular 1"H ACME boquilla estándar #40 naranja	700B	GRC1517-40	65996	204,86	108	1
Aspersor EAGLE-751E circular y sectorial, electroválvula 24VCA, 1,25"H ACME	751E	GRC1517-40	# 57794	325,00	108	1
Aspersor EAGLE-700E circular, electroválvula 24VCA, 1,25"H ACME Black Solenoid GBS25	700E	GRF0317XX	64506	442,31	108	1
RAIN BIRD 751B ASPERSOR SEC.Y CIRC.1"H ACME	751B	GRC1110XX	65099	226,48	108	1
Aspersor EAGLE-751E circular y sectorial, electroválvula 24VCA, 1,25"H ACME Black Solenoid GBS25	751E	GRC1617XX	64507	474,17	108	1
Tobera serie 700, tamaño: 28, 32, 36, 40, 44, 48	213700-XX	213700XX	57795	8,08	108	1
Kit Tobera Serie 700, anti-viento, tamaño:16,18 o 22	212933-XXWT	212933XXWT	57796	78,53	108	1
Tobera serie 750/751, tamaño: 28, 32, 36, 40, 44 o 48	213750-XX	213750XX	57797	11,15	108	1
Kit Tobera Serie 751, anti-viento, tamaño:16,18 o 22	212862-XXWT	212862XXWT	57798	73,92	108	1

Si no se especifica el tamaño de la tobera, los aspersores EAGLE 700/751 se suministrarán con la estándar 40 naranja.

ASPERSORES DE 1,5" SERIE EAGLE™ 900/950

Aspersores de turbina circulares 900 y sectoriales 950 (40-345°). Mantenimiento por la parte de arriba. Válvula eléctrica incorporada 24VCA. Regulador de presión de acceso por arriba, preajustado a 5,5 bar. Filtro anti-gravilla "TSRS™" desmontable desde la parte superior. Caudal 4,43-13,49 m3/h. Presión trabajo 4,1-6,9 bar. Alcance EAGLE™ 900: 19,2-29,6 m. Alcance EAGLE™ 950: 21,3-28 m.

	Modelo Rain Bird	Ref. Rain Bird	Código	€	Alfa num.	Uds./caja
Aspersor EAGLE-900E Elect.Circular 1,5"H ACME Black Solenoid GBS25	900E	GRE0618XX	64508	438,00	I08	1
Aspersor EAGLE-950E elect. Sectorial 1,5"ACME Black Solenoid GBS25	950E	GRE5618XX	64509	498,00	I08	1
Tobera Spreader 900, usar con toberas # 44-48	213904	213904	53504	10,47	I08	1
Tobera Spreader 900, usar con toberas # 52-64	213905	213905	53505	10,47	I08	1
Serie 900 - Alojamiento toberas - Alto rendimiento	211967	211967	53506	58,61	I08	1
Serie 900 - Toberas tamaños 44, 48, 52, 56, 60, 64	213900-XX	213900-XX	53507	10,47	I08	1
Serie 950 - Alojamiento Toberas	212822	212822	53508	54,91	I08	1
Toberas serie 950 tamaños 18, 20, 22, 24, 26, 28, 30, 32	213950-XX	213950-XX	53509-xx	10,47	I08	1



Nota: Si no se especifica el tamaño de la tobera, los aspersores EAGLE 900 se suministrarán con la estándar 60 Negra y los EAGLE 950 con la estándar 28 Verde.

Cubiertas de caucho para EAGLE 900/950



	Modelo Rain Bird	Ref. Rain Bird	Código	€	Alfa num.	Uds./caja
Tapa de goma y carcasa circular para Eagle 900	900 RC	212553	26385	173,07	I08	1
Tapa de goma y carcasa circular para Eagle 950	950 RC	212554	26386	173,07	I08	1
Cubierta y anillo césped artificial EAGLE 900/950	ARTGR	B99500	26387	217,18	I08	1

Aspersores aéreos de impacto

	Modelo Rain Bird	Ref. Rain Bird	Código	€	Alfa num.	Uds./caja
Aspersor maxi-bird 1/2"m plástico. Círculo completo y sectorial. Tob.08	2045PJ-08	B4600008	14411	29,80	I08	20



	Modelo Rain Bird	Ref. Rain Bird	Código	€	Alfa num.	Uds./caja
Aspersor 25-bpj 1/2"m sectorial.bronce.tob.10 instalada	25BPJ-FP-ADJ-DA-TNT-10	A3440310	* 14413	38,06	I08	1
Tobera 9/64 para 25 bpj	106160-XX	106160-09	* 23249	1,59	I08	20



	Modelo Rain Bird	Ref. Rain Bird	Código	€	Alfa num.	Uds./caja
Aspersor aéreo 65-pj 1"Hembra.sectorial.sin tobera.	65PJ-TNT Less	AG2101	* 14416	213,97	I08	1
Tobera 1/4 para 65pj	100382-XX	100382-xx	* 23252	13,58	I08	1



	Modelo Rain Bird	Ref. Rain Bird	Código	€	Alfa num.	Uds./caja
Aspersor aéreo 85-ewhd 1-1/4"m. Sectorial. Sin tobera y con tapón.	85EWHDLess	A23654	* 20480	289,09	I08	1
Tobera 3/8 para 85 ewhd principal.	103043-XX	103043-XX	* 23253	30,20	I08	1
Tobera 17/32 para 85 ehd secundaria.	LAN-14	10022614	* 23254	3,24	I08	1



Nota: Las toberas adicionales para MAXI-BIRD son las mismas que las de MAXI-PAW. Consultar los códigos de otras toberas catálogo para aspersores de impacto de bronce.

Aspersores largo alcance Rain Bird XLR Water Jet

Con un largo alcance y distribución uniforme del agua, los Rain Jet XLR evitan el riego excesivo y la escorrentía, además de maximizar la eficiencia del agua. El sistema de freno automático autoajustable garantiza que los aspersores mantengan una velocidad de giro constante y el disyuntor de chorro dinámico corrige la distribución desigual, frecuente en ajustes de baja presión.

Con tres modelos y una amplia variedad de toberas opcionales que le permiten modificar el alcance según la presión del agua y el emplazamiento.



	Modelo Rain Bird	Ref. Rain Bird	Código	€	Alfa num.	Uds./ caja
Aspersor XLR 24° alcance 28m-54m, 2" Brida	XLR24	XLR24	73055	1.387,00	I08	1
Aspersor XLR 44° alcance 26m-53m, 2" Brida	XLR44	XLR44	73056	1.387,00	I08	1
Aspersor XLR 15°-45° trayectoria ajustable, 2" Brida	XLRADJ	XLRADJ	73057	1.625,00	I08	1
XLR Kit del disyuntor de chorro	XLRJETKIT	XLRJETKIT	73058	114,90	I08	1
XLR kit herramienta para toberas	XLRNOZTL	XLRNOZTL	73061	14,53	I08	1
Adaptador brida 2"(50/60) 6 orificios a 2"HBSP para tubo elevador 2"MBSP	XLRADAPT2	XLRADAPT2	72658	78,00	I08	1
Tobera XLR - 12mm	XLRNOZ47	XLRNOZ47	73062	22,98	I08	1
Tobera XLR - 14mm	XLRNOZ55	XLRNOZ55	73063	22,98	I08	1
Tobera XLR - 16mm	XLRNOZ63	XLRNOZ63	73064	22,98	I08	1
Tobera XLR - 18mm	XLRNOZ71	XLRNOZ71	73065	22,98	I08	1
Tobera XLR - 20mm	XLRNOZ79	XLRNOZ79	73066	22,98	I08	1
Tobera XLR - 22mm	XLRNOZ87	XLRNOZ87	73067	22,98	I08	1
Tobera XLR - 24mm	XLRNOZ94	XLRNOZ94	73068	22,98	I08	1
Tobera XLR - 26mm	XLRNOZ102	XLRNOZ102	73069	22,98	I08	1
Tobera XLR - 28mm	XLRNOZ110	XLRNOZ110	73070	22,98	I08	1
Electroválvula 3" hembra en plástico, 24 VAC	3" plastic valve	BER310023	53102	426,05	I08	1

Nota: El aspersor se sirve sin toberas. Las toberas del asperso XLR se venden por separado.

Herramientas y accesorios de difusores y aspersores.

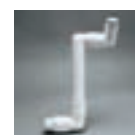
	Modelo Rain Bird	Ref. Rain Bird	Código	€	Alfa num.	Uds./ caja
Tubería SPX PE flexible DI 12,5mm (bobina 30m)	SPX-FLEX30	A82060	42191	37,00	I08	1



	Modelo Rain Bird	Ref. Rain Bird	Código	€	Alfa num.	Uds./ caja
Codo estriado 1/2"M	SBE-050	A46010	20482	0,35	I08	50
Codo estriado 3/4"M	SBE-075	A46011	20483	0,35	I08	50
Enlace rosca macho 1/2" - espiga pp	SBA-050	A46003	20484	0,35	I08	50
Enlace conexión espiga pp	SB-CPLG	A46006	20487	0,35	I08	50
Te conexión espiga pp	SB-TEE	A46004	20486	0,35	I08	50



	Modelo Rain Bird	Ref. Rain Bird	Código	€	Alfa num.	Uds./ caja
Codo articulado 1"MBSP x 1"MBSP 30 cm	SJ-12-100-22	JB000022	20488	39,06	I08	15
Codo articulado 1,5"MBSP x 1,5"ACME 30cm	SJ-12-150-23	JH000023	49743	54,03	I08	10
Codo articulado 1,5"MBSP x 1,5"ACME 45 cm	SJ-18-150-23	JH000023	49744	57,45	I08	10
Adaptador 1,5"HBSP x 1,5"M ACME	ADPT150	21337103	53512	13,84	I08	-
Adaptador 1"H BSP x 1"M ACME	ADPT100	21337101	65100	13,35	I08	1



ELECTROVÁLVULAS

Electroválvulas Serie Lfv

Electroválvulas de bajo caudal aptas para instalaciones de riego localizado. Presión 1-10,3 bar. Caudal 45,4-1136 l/h

	Modelo Rain Bird	Ref. Rain Bird	Código	€	Alfa num.	Uds./caja
Electroválvula bajo caudal 3/4"H solenoide 24v	LFV075	X12100	35015	31,27	108	12
Electroválvula bajo caudal 3/4"H solenoide 9v	LFV075-9V	X12105	37399	49,50	108	12



ELECTROVÁLVULAS SERIE HV

Electroválvulas de 1" para aplicaciones residenciales. Cuerpo en Polipropileno reforzado con fibra de vidrio. Flujo inverso. Sólo cuatro tornillos cautivos. Presión: 1,0 a 10,3 bar. Caudal: 0,05 a 6,82 m3/h

	Modelo Rain Bird	Ref. Rain Bird	Código	€	Alfa num.	Uds./caja
100HV.Electroválvula 1"H PP 24 VAC	100-HV	H01000	57635	21,20	108	20
100HVMM.Electroválvula 1" Macho PP 24 VAC	100-HV-MM	H05000	57799	21,50	108	20
100HVF.Electroválvula 1"H PP 24 VAC con regulador de caudal.	100-HVF	H01010	57800	24,37	108	20
Solenoide 24 VAC para válvulas serie 100-HV	236307	236307	64284	16,57	108	1



Electroválvulas Serie JTV

Electroválvulas de 1" para aplicaciones residenciales. Tapa roscada desmontable sin tornillos. Presión: de 1,0 a 10,4 bar. Caudal: de 0,23 a 6,81 m3/h



	Modelo Rain Bird	Ref. Rain Bird	Código	€	Alfa num.	Uds./caja
Electroválvula 1"H tapa roscada solenoide 9 v	100-JTV 9V	W01040	35116	48,00	C08	20

Electroválvulas Serie DV

Electroválvulas de 1" para aplicaciones residenciales. Tornillos de acero inoxidable. Presión 1-10,4 bar. Caudal 075DV: 0,05-5 m3/h. caudal 100DV: 0,75-9,08 m3/h

	Modelo Rain Bird	Ref. Rain Bird	Código	€	Alfa num.	Uds./caja
Electroválvula 3/4"H solenoide 24 VAC	075-DV	B72110	14473	32,67	108	20
Electroválvula 1"H con solenoide 24 VAC	100-DV	B70211	09394	32,55	108	20
Electroválvula 1"H con solenoide 9V	100-DV 9V	B70240	33358	52,23	108	20
Electroválvula 1"H regulador caudal y solenoide 24VAC	100-DVF	B70311	09395	42,56	108	20



	Modelo Rain Bird	Ref. Rain Bird	Código	€	Alfa num.	Uds./caja
Electrovalvula 1" Macho solenoide 24 VAC	100-DV-MM	B70500	26398	32,55	108	20
Electrovalvula 1" macho con solenoide 9V	100-DV-MM 9V	B70540	33359	52,23	108	20



	Modelo Rain Bird	Ref. Rain Bird	Código	€	Alfa num.	Uds./caja
Solenoide 24VAC para DV/ DVF/ JTV/ LFV.	20858801	20858801	09396	24,00	108	1



Electroválvulas Serie PGA

Las electroválvulas PGA son las indicadas para espacios verdes públicos y campos de deporte. Configuración línea/ángulo. Cuerpo en PVC. Regulación de caudal. Posibilidad de instalación de un regulador de presión PRS-Dial ajustable desde 1,0 hasta 6,9 bares (opcional). Presión: desde 1,0 hasta 10,4 bar. Caudal: desde 0,5 hasta 34,0 m³/h.



	Modelo Rain Bird	Ref. Rain Bird	Código	€	Alfa num.	Uds./caja
Electrovalvula 100PGA 1"H solenoide 24 VAC	100-PGA	B31410	14475	52,08	108	10
Electrovalvula 100PGA 1"H solenoide 9 v	100-PGA 9V	B31440	33360	81,49	108	10
Electrovalvula 150PGA 1,5"H 24 VAC línea- ángulo	150-PGA	B31510	09398	90,27	108	8
Electrovalvula 150PGA 1,5"H 9 v línea-ángulo	150-PGA 9V	B31540	33361	122,46	108	8
Electrovalvula 200PGA 2" 24 VAC línea-ángulo	200-PGA	B31610	09399	122,77	108	4
Electrovalvula 200PGA 2"H 9 v línea-ángulo	200-PGA 9V	B31640	33362	146,50	108	4



	Modelo Rain Bird	Ref. Rain Bird	Código	€	Alfa num.	Uds./caja
Solenoide 24VAC para PGA/ PEB/ BPES	236239	236239	09397	64,40	108	1

Electroválvulas Serie PEB/PESB

Estas válvulas han sido diseñadas para instalaciones de riego automático de parques y campos de deporte. Configuración en línea. Fabricadas en nylon reforzado con fibra de vidrio. Filtro auto-limpiante. Dispositivo depurador en la Serie PESB: un raspador activado mediante el desplazamiento del diafragma limpia el filtro de acero inoxidable en cada apertura y cierre de la válvula. Regulador de caudal. Posibilidad de instalación de un regulador de presión PRS-Dial ajustable desde 1,0 hasta 6,9 bares (opcional). Admite solenoide de impulsos Rain Bird (tipo TBOS™), pero es importante no sobrepasar la presión de 10 bar al utilizarlos. Presión 1,4-13,8 bar. Caudal: 0,06-45,0 m³/h. Caudal con PRS-Dial: 5,0-45,0 m³/h.

	Modelo Rain Bird	Ref. Rain Bird	Código	€	Alfa num.	Uds./caja
Electrovalvula 100PEB 1"H	100-PEB	B34073	23038	98,70	108	1
Electrovalvula 150PEB 1,5"H	150-PEB	B34083	23039	131,19	108	1
Electrovalvula 200PEB 2"H	200-PEB	B34093	23040	190,17	108	1
Electrovalvula 100PESB 1"H r/caudal y depurador	100-PESB	B37073	35239	201,85	108	10
Electrovalvula 150PESB 1,5"H r/caudal y depurador	150-PESB	B37083	35240	249,99	108	8
Electrovalvula 200PESB 2"H r/caudal y depurador	200-PESB	B37102	35241	310,77	108	8
Maneta para 1" PEB /PESB agua no potable	PEBN-PHAN1	231230	* 42198	6,71	108	1
Maneta para 1,5" y 2" PESB agua no potable	PEBN-PHAN2	231232	* 42199	8,38	108	1



Electroválvulas Serie 300-BPE/300-BPES

Válvulas eléctricas indicadas para instalaciones agrícolas, áreas verdes públicas y deportivas. Cuerpo fabricado en bronce y la tapa en nylon reforzado con fibra de vidrio. Regulador de caudal. Configuración línea/ángulo. Dispositivo depurador en la Serie PESB: un raspador activado mediante el desplazamiento del diafragma limpia el filtro de acero inoxidable en cada apertura y cierre de la válvula. Posibilidad de instalar el regulador de presión PRS-Dial, ajustable entre 1,0 a 6,9 bares (opcional). Admite solenoide de impulsos Rain Bird (tipo TBOS™), pero es importante no sobrepasar la presión de 10 bar al utilizarlos. Presión: 1,4-13,8 bar. Caudal: 14,0-68,0 m3/h.



	Modelo Rain Bird	Ref. Rain Bird	Código	€	Alfa num.	Uds./ caja
Electroválvula 3"H, 24VAC, r/caudal, bronce, depurador. Línea-ángulo	300-BPES	B38213	* 35127	1.157,63	108	1

Bocas de riego

	Modelo Rain Bird	Ref. Rain Bird	Código	€	Alfa num.	Uds./ caja
Boca riego 5LRC 1"H bronce con tapa y cerradura	5LRC-BSP	B12806	23589	152,89	108	1
Llave 1"M para boca riego 5LRC	55K-1-BSP	B13401	23591	144,58	108	1
Codo giratorio 1"H para 55K bronce	SH-2-BSP	B40103	37398	194,54	108	1



Accesorios electroválvulas

	Modelo Rain Bird	Ref. Rain Bird	Código	€	Alfa num.	Uds./ caja
Regulador presión para PGA, PEB, PESB, BPE y BPES	PRS-Dial	B33135	37403	99,30	108	1
Adaptador de solenoide TBOS para PGA, PEB	TBOS-ADAPP	K80510	35058	8,01	108	16



Accesorios electroválvulas - Conexiones estancas



DBM



314IR



dbry20

	Modelo Rain Bird	Ref. Rain Bird	Código	€	Alfa num.	Uds./ caja
Conector rápido para un máximo de 3 cables de 1,5 mm ² (máx. 30V)	DBM10	236632	73071	2,00	108	10
Conector para 3 cables 0,5-1,5mm ² (max.30V) Marca 3M			314IR	0,91	108	30

	Modelo Rain Bird	Ref. Rain Bird	Código	€	Alfa num.	Uds./ caja
Conector KING max. 3 cables de 1,5mm ² o 2 cables de 2,5mm ² (max.30V)	KING	L63000	23583	1,65	108	10

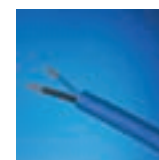
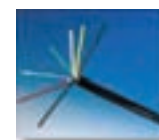
	Modelo Rain Bird	Ref. Rain Bird	Código	€	Alfa num.	Uds./ caja
DBRY-06. Conector para máximo 3 hilos de 4 mm ² (30V max)	DBRY-6	L65000	# 53513	2,60	108	10/150
DBRY-20 Conector para un máximo de 3 cables de 4mm ² (máx. 600V)	WPSK20	WC20	66376	2,65	108	20

	Modelo Rain Bird	Ref. Rain Bird	Código	€	Alfa num.	Uds./ caja
Pila alcalina 9V 6LR61	BAT 9AL	BAT9AL	20456	2,98	108	20



Accesorios electroválvulas - Cable

	Modelo Rain Bird	Ref. Rain Bird	Código	€	Alfa num.	Uds./ caja
Cable 3 conductores Bobina 75 m	IRRICABLE 3/75	C03075	44581	89,65	108	1
Cable 5 conductores Bobina 75 m	IRRICABLE 5/75	C05075	42029	135,41	108	1
Cable 7 conductores Bobina. 75 m	IRRICABLE 7/75	C07075	992187	182,87	108	1
Cable 9 conductores Bobina 75 m	IRRICABLE 9/75	C09075	42032	234,34	108	1
Cable 13 conductores Bobina 75 m	IRRICABLE 13/75	C13075	42034	314,83	108	1
Cable decodificadores 2x 2,5mm2 (500 m)	DECODER CABLE	MW0501	* 37412	1.427,86	108	1
Cable 1x1,5mm2 aislamiento simple PE Bobina 500m	SI 115	C011530500	* 42035	379,08	108	1
Cable 1x1,5mm2 aislamiento doble PE-PVC Bobina 500m	DI 115	C0115240500	* 62137	427,48	108	1



Nota: El precio de venta del cable podrá ser modificado en cualquier momento en función del precio de mercado del cobre.

ARQUETAS RAIN BIRD

Arquetas de polietileno de alta densidad HDPE.

	Modelo Rain Bird	Ref. Rain Bird	Código	€	Alfa num.	Uds./ caja
"Arqueta redonda de 7" cm . Cuerpo negro y tapa verde.2 aperturas laterales pre-instaladas. Base 22,9 cm, tapa 18 cm, altura 25 cm. "	VB-7RND	A11480	56095	15,45	108	192
"Arqueta Redonda 10"" con cierre. Cuerpo negro y tapa verde con tornillo hexagonal. 4 lenguetas desprendibles. Base 27 cm, tapa 25,4 cm, altura 35 cm."	"VB-10RND-H	A11458	56096	21,46	108	99
"Arqueta rectangular Estándar con cierre. Cuerpo negro y tapa verde con tornillo hexagonal. 2 lenguetas desprendibles amplias y 11 lenguetas laterales. 59 x 49 x 30,7h cm."	VB-STD-H	A11408	56097	37,56	108	52
"Arqueta rectangular Jumbo con cierre. Cuerpo negro y tapa verde con tornillo hexagonal. 2 lenguetas desprendibles centrales. 70,1 x 53,3 x 30,7h cm."	VB-JMB-H	A11438	56098	59,98	108	48
"Arqueta rectangular Super jumbo con cierre. Cuerpo negro y tapa verde. 14 lenguetas desprendibles . 2 tornillos hexagonales. 84,1 x 60,6 x 45,7h cm."	VB-SPR-H	A61473	56099	241,69	108	10
"Arqueta rectangular Maxi jumbo con cierre. Cuerpo negro y tapa verde con dos tornillos hexagonales. 18 lenguetas desprendibles. 102,5 x 68,9 x 45,7h cm."	"VB-MAX-H	A61483	56100	435,21	108	4
Extensión arqueta estándar de 6". Cuerpo negro sin tapa. 50,8 x 37,5 x 17,1h cm.	VB-STD-6EXT-B	A11420	56101	31,00	108	142
Extensión arqueta Jumbo de 6". Cuerpo negro sin tapa. 62 x 45,5 x 17,1h cm.	VB-JMB-6EXT-B	A11445	56102	45,78	108	28
Tapa redonda para arqueta VB-10RND	VB-10RND-L	A11454	59313	14,67	108	1
Tapa rectangular para arqueta VB-STD	VB-STD-L	A11404	59314	20,99	108	1
Tapa rectangular para arqueta VB-JMB	VB-JMB-L	A11434	59315	36,96	108	1
Tornillo pentagonal, arandela y clip	VB-Lock-P	A11465	.37483	28,85	108	50



PROGRAMADORES

PROGRAMADORES SERIE ESP-RZX

Programadores para interior y exterior, de programación rápida y flexible basada en las características de cada zona que se visualizan en pantalla a la vez. Funciones especiales ocultas para el instalador.

	Modelo Rain Bird	Ref. Rain Bird	Código	€	Alfa num.	Uds./ caja
Programador RZXe4i -230V 4 estaciones, interiores, compatible WiFi	RZXe4i -230V	F55324	69683	102,09	I08	6
Programador RZXe6i -230V 6 estaciones, interiores, compatible WiFi	RZXe6i -230V	F55326	69684	115,20	I08	6
Programador RZXe8i -230V 8 estaciones, interiores, compatible WiFi	RZXe8i -230V	F55328	69685	136,03	I08	6



	Modelo Rain Bird	Ref. Rain Bird	Código	€	Alfa num.	Uds./ caja
Programador RZX8 8 estaciones 230VAC Exterior	RZX8	F45328	# 58792	175,00	I08	6

	Modelo Rain Bird	Ref. Rain Bird	Código	€	Alfa num.	Uds./ caja
Programador ESP-RZXe 4 estaciones, exteriores, compatible WiFi	RZXe4 Outdoor	F55354	69686	160,47	I08	6
Programador ESP-RZXe 6 estaciones, exteriores, compatible WiFi	RZXe6 Outdoor	F55356	69687	184,79	I08	6
Programador ESP-RZXe 8 estaciones, exteriores, compatible WiFi	RZXe8 Outdoor	F55358	69688	224,99	I08	6



	Modelo Rain Bird	Ref. Rain Bird	Código	€	Alfa num.	Uds./ caja
LNK Módulo adaptador WIFI para RZX y ESP	LNKWIFI	F55001	69691	146,00	I08	5



PROGRAMADORES SERIE ESP-TM2 WIFI

Programador electrónico residencial 230VAC, para interior y exterior. Compatible WiFi mediante el módulo LNKWIFI (opcional). Interfaz de programación con dial selector. Pantalla retroiluminada. Secuencial de 3 programas con 4 inicios de riego por programa.



novedad

	Modelo Rain Bird	Ref. Rain Bird	Código	€	Alfa num.	Uds./ caja
Programador ESP-TM2 4 estaciones, 230V, exteriores, compatible WiFi	TM2-4-230	F54224	72721	162,01	I08	6
Programador ESP-TM2 6 estaciones, 230V, exteriores, compatible WiFi	TM2-6-230	F54226	72722	186,57	I08	6
Programador ESP-TM2 8 estaciones, 230V, exteriores, compatible WiFi	TM2-8-230	F54228	72723	227,16	I08	6
Programador ESP-TM2 12 estaciones, 230V, exteriores, compatible WiFi	TM2-12-230	F54232	72724	295,30	I08	6

Programadores 230V Serie ESP MODULAR

Programador híbrido modular de 4 estaciones ampliables hasta 22 mediante módulos de 3. Memoria no volátil. Armario con transformador interno y llave. Programas: 4. Inicios: 6. Tiempos: 0-24h.

	Modelo Rain Bird	Ref. Rain Bird	Código	€	Alfa num.	Uds./ caja
IESP4MEEUR Programador Modular 230V Compatible WIFI	IESP4MEEUR	F55120	69689	255,09	I08	4
ESP-ME Panel programador ESP compatible _WIFI	639392	639392	69690	116,79	I08	4
Modulo extensión 3 estaciones ESP / IESP	ESP-SM3	F38200	32163	49,60	I08	1
Modulo extensión 6 estaciones IESP	ESP-SM6	F38260	58785	89,21	I08	1



Accesorios para programadores



	Modelo Rain Bird	Ref. Rain Bird	Código	€	Alfa num.	Uds./caja
Sensor lluvia RSD-Ex para programadores 230 VAC, WP y TBOS	RSD-BEx	A61200	23584	44,12	I08	1



	Modelo Rain Bird	Ref. Rain Bird	Código	€	Alfa num.	Uds./caja
Sensor inalámbrico de lluvia y heladas.	WR2-RFC-868	A553300	53516	149,04	I08	1



	Modelo Rain Bird	Ref. Rain Bird	Código	€	Alfa num.	Uds./caja
Kit Sensor de humedad del suelo	SMRTYI	A65020	61397	289,00	I08	1



	Modelo Rain Bird	Ref. Rain Bird	Código	€	Alfa num.	Uds./caja
Kit protección anti-descarga para 12 estaciones.	LPVK-12E	J00107	* 14505	230,00	I08	1

	Modelo Rain Bird	Ref. Rain Bird	Código	€	Alfa num.	Uds./caja
Transformador 220/24 VAC para interiores RZXI/ITC/IMAGE/IRRI/IRC	71P50642	71P50642	# 09425	63,90	I08	1

PROGRAMADOR DE GRIFO

Pantalla digital. Alimentación por 2 pilas alcalinas AA 1,5V (no incluidas). Entrada 3/4" H salida 3/4" M. Presión trabajo 1 a 6 bar. Uno o dos riegos al día. Programación semanal. Duración del riego de 1 min a 6 horas.



	Modelo Rain Bird	Ref. Rain Bird	Código	€	Alfa num.	Uds./caja
ZA84002. Programador de grifo a pilas 1ZEHTMR SPG	1ZEHTMR SPG	ZA84002	58756	64,32	I08	5

PROGRAMADOR AUTÓNOMO 9V WPX

Pantalla digital. Alimentación por 2 pilas alcalinas AA 1,5V (no incluidas). Entrada 3/4" H salida 3/4" M. Presión trabajo 1 a 6 bar. Uno o dos riegos al día. Programación semanal. Duración del riego de 1 min a 6 horas.



	Modelo Rain Bird	Ref. Rain Bird	Código	€	Alfa num.	Uds./caja
WPX 1 estación	WPX1	F48311	67207	114,60	I08	6
WPX 1 estación instalado sobre electroválvula DV y solenoide de impulsos	WPX DV KIT	F48331	67208	146,87	I08	4
WPX 1 estación con solenoide de impulsos	WPX1SOL	F48321	67209	134,83	I08	6
WPX 2 estaciones	WPX2	F48312	67210	197,43	I08	6
WPX 4 estaciones	WPX4	F48314	67211	215,48	I08	6
WPX 6 estaciones	WPX6	F48316	67212	243,17	I08	6
Kit montaje WPX en pared	9VMOUNT	F48340	68274	17,28	I08	5

Programadores autónomos Serie WP

Programadores electrónicos alimentados con una pila de 9V (no incluida). Utilizan solenoides de impulsos 9V TBOS. Resistentes al agua y sumergibles IP68. Entrada para sensor de lluvia RSD-BEx de dos hilos. Programas: 3. Inicios de riego: 8. Tiempo de riego: 1'-12h.



	Modelo Rain Bird	Ref. Rain Bird	Código	€	Alfa num.	Uds./caja
Programador autónomo 1 est. 2 programas independientes	WP-1AG	JWP1AG	#35052	144,72	I08	6

	Modelo Rain Bird	Ref. Rain Bird	Código	€	Alfa num.	Uds./caja
Kit programador WP1 + válvula JTV 1" H	WP1 JTV KIT	JWP1KIT	# 49750	136,36	I08	6



	Modelo Rain Bird	Ref. Rain Bird	Código	€	Alfa num.	Uds./caja
Programador autónomo 6 est. 9V	WP-6	JWP006	#27934	225,84	I08	6
Programador autónomo 8 est. 9V	WP-8	JWP008	# 35053	254,61	I08	6



PROGRAMADORES AUTÓNOMOS SERIE TBOS-II

	Modelo Rain Bird	Ref. Rain Bird	Código	€	Alfa num.	Uds./ caja
Consola TBOS-II (Radio e infrarrojos) Compatible con cajas TBOS, TBOS-II y Módulos Radio TBOS	TBOS2 FT EU	F48220	58736	441,34	108	1
TBOS-II Caja conexión 1 estación	TBOS2CM1	F48221	# 58735	154,00	108	6
Car lighter adapter for TBOS-II Field Transmitter		71P52474	71P52474	69,90	108	1
TBOS-II Caja conexión 2 estaciones	TBOS2CM2	F48222	# 58873	178,00	108	6
TBOS-II Caja conexión 4 estaciones	TBOS2CM4	F48224	# 58874	194,00	108	6
TBOS-II Caja conexión 6 estaciones	TBOS2CM6	F48226	# 58875	210,00	108	6

PROGRAMADORES AUTÓNOMOS SERIE TBOS-BT

Alimentación 9V. Se instala en cualquier lugar. Resistente al vandalismo. Certificado estanqueidad IP68. Controla hasta 6 válvulas. Compatible con la consola de programación. Mismas características que TBOSII. Control remoto. Fácil de usar. Programación y operaciones manuales desde el smartphone (aplicación de Rain Bird). Funciones avanzadas con IQ. Máximo alcance 12m.



	Modelo Rain Bird	Ref. Rain Bird	Código	€	Alfa num.	Uds./ caja
Caja de Conexión TBOS Bluetooth® 1 estación	TBOS-BT1	F48501	71405	154,67	108	6
Caja de Conexión TBOS Bluetooth® 2 estación	TBOS-BT2	F48502	71406	178,46	108	6
Caja de Conexión TBOS Bluetooth® 4 estación	TBOS-BT4	F48504	71407	194,69	108	6
Caja de Conexión TBOS Bluetooth® 6 estación	TBOS-BT6	F48506	71408	210,91	108	6



	Modelo Rain Bird	Ref. Rain Bird	Código	€	Alfa num.	Uds./ caja
Módulo Radio TBOS-II Compatible con cajas TBOS y TBOS-II	ITBOS2 RA EU	F48230	58737	172,86	108	6

PROGRAMADORES CYCLIK RAIN BIRD

	Modelo Rain Bird	Ref. Rain Bird	Código	€	Alfa num.	Uds./ caja
Caja de conexión Cyclik de 4 estación, solo para la consola MICRO	4STATION	JA3004	#26562	294,47	108	1



	Modelo Rain Bird	Ref. Rain Bird	Código	€	Alfa num.	Uds./ caja
Adaptador de solenoide TBOS para PGA,PEB	TBOS-ADAPP	K80510	35058	8,01	108	1
Solenoide Compacto 9V para electroválvulas Rain Bird DV, JTV, PGA, PEB, PESB, BPE y BPES	K80920	K80920	14497	41,38	108	4



SISTEMAS DE PROGRAMACIÓN

PROGRAMADORES SERIE ESP-LXME MODULAR

Programador híbrido modular básico de 8 o 12 estaciones ampliable hasta 48 mediante módulos de 4, 8 y 12. Amplia pantalla multi-língüe. Triple programa más uno D-goteo simultaneable. Calendario 365 días. Función Contractor-Default que guarda un programa predeterminado de fácil recuperación. Retraso entre válvulas programable. Programable para empapado. Programas: 4. Inicios: 8. Tiempos: 0-12h. Funciones inteligentes avanzadas. Puede transformarse en satélite IQ.

	Modelo Rain Bird	Ref. Rain Bird	Código	€	Alfa num.	Uds./ caja
Programador modular 8 estaciones básico ampliable a 48. Para exteriores.	I8LXMEEU	F44082	42036	459,07	I08	1
Programador modular 12 estaciones básico ampliable a 48, con módulo Flow Smart. Para exteriores.	I12ESPLX-MEFEU	F45122	56041	734,26	I08	1
Módulo ampliación 8 estaciones ESP LXM	ESPLXMSM8	F42210	42208	175,30	I08	1
Módulo ampliación 12 estaciones ESP LXM	ESP-LXSM12	F42220	53514	235,88	I08	1
Módulo Flow Smart para programador ESP-LXME	FSMLXME	F45000	59330	133,59	I08	1
Módulo de conexión IQ NCC Satélite-Cliente + Flow Smart para ESP-LXME	IQFSC-MLXME	IQ4620	59331	209,71	I08	1
Armario en acero inoxidable para ESP-LX y ESP-LXD	LXMMSS	F42420	64510	1.448,60	I08	1
Pedestal en acero inoxidable para ESP-LX	LXMMSSPED	F42430	64511	1.793,46	I08	1



SISTEMA PROGRAMACIÓN "DOS HILOS" CON DECODIFICADORES SERIE ESP LXD

Programador de dos hilos con gestión del caudal integrada. Puede controlar hasta 50 estaciones, fácilmente ampliables hasta 200 mediante módulos de 75. Utiliza los decodificadores FD, SD-210 y dispositivo de protección LSP-1.



	Modelo Rain Bird	Ref. Rain Bird	Código	€	Alfa num.	Uds./ caja
ESP-LXD Programador por decodificadores, 50 Estaciones ampliable a 200 mediante módulos SM75.	ESP-LXD	F43120	53518	2.298,43	I08	1
Módulo ampliación 75 Est. para ESP-LXD	ESP-LXD SM75	F43150	53519	366,96	I08	1
Módulo de conexión IQ NCC para satélites cliente con programadores ESP-LXD	IQCMLXD	IQ4621	59335	116,40	I08	1



	Modelo Rain Bird	Ref. Rain Bird	Código	€	Alfa num.	Uds./ caja
Decodificador de campo 1 salida 1 solenoide por estación	FD-101	M61101	42230	121,82	I08	1
Decodificador de campo 1 salida 2 solenoide por estación	FD-102	M61000	23026	162,41	I08	1
Decodificador de campo 2 salida 2 solenoide por estación	FD-202	M61400	23027	260,65	I08	1
Decodificador de campo 4 salida 1 solenoide por estación	FD-401	M61440	23028	307,89	I08	1
Decodificador de campo 6 salida 1 solenoide por estación	FD-601	M61600	23029	531,74	I08	1



	Modelo Rain Bird	Ref. Rain Bird	Código	€	Alfa num.	Uds./ caja
Protección antidescarga para cable comunicación sistema decodificadores.	LSP-1	M98999	* 42231	82,05	I08	1



	Modelo Rain Bird	Ref. Rain Bird	Código	€	Alfa num.	Uds./ caja
Decodificador bomba sistema decodificadores.	PD-210	M72000	* 42232	810,38	I08	1
Sensor o decodificador de pulso para sistema con decodificadores.	SD 210	M62001	* 42233	505,60	I08	1

IQ™V2.0 SISTEMA DE CONTROL CENTRALIZADO.

Para la gestión del riego de uno o varios emplazamientos. Se compone de un software instalado en un ordenador PC y un servicio de instalación y puesta en marcha in situ. Como satélites utiliza los programadores ESP-LXME, ESP-LXD y TBOS-II que necesitarían los Kit's para comunicaciones remotas por cable a ordenador, línea telefónica, radio, GPRS, Ethernet o Wifi . Al pedido de Software IQ se puede añadir opcionalmente un PC (PACK-ORDIMED) y un servicio de puesta en marcha (PCSTARTM).



	Modelo Rain Bird	Ref. Rain Bird	Código	€	Alfa num.	Uds./caja
"IQ CLOUD acceso multiusuario - Versión IQ para Web con conexión IP (GPRS, wifi, Ethernet) - Incluye IQ Mobile para Tableta o Smartphone - Sin gastos de conexión ni cuotas"	IQCLOUD	IQ2007	68275	Gratis en línea	I08	1
"IQ LOCAL paquete de software con capacidad para 5 satélites, para un usuario. Incluye servicio de puesta en marcha in situ y 1 año de asistencia técnica remota (Servicio GSP). Sin gastos de conexión"	IQDESK	IQ200601	* 53521	12.037,00	I08	1
"IQ CORPORATIVO paquete de software con capacidad para 5 satélites, acceso multiusuario. Versión IQ para Web con conexión IP (GPRS, wifi, Ethernet) - Incluye IQ Mobile para Tableta o Smartphone - Incluye servicio de puesta en marcha in situ y 1 año de asistencia técnica remota (Servicio GSP). Sin gastos de conexión ni cuotas"	IQENT	IQ200801	68276	14.946,00	I08	1
Actualización IQ adicional con capacidad para 5 satélites	IQ5SATSWU	IQ2010	* 53522	1.428,00	I08	1
"Pack Ordenador - Este pack incluye: Ordenador de acuerdo a las especificaciones de Rain Bird con 3 años de garantía, con asistencia al siguiente día laborable, Multiplicador de puertos (si fuera necesario), Impresora, Adaptador de red o adaptador WIFI (opcional), Sistema de Alimentación Ininterrumpida, Programa de comunicación remota, Instalación del programa y periféricos"	PC PACK TURF	003270	68277	5.492,00	I08	1
IQ READY - Programador ESP-LXME de 8 estaciones equipado con cartucho de comunicación IQ3G1Y, incluye 1 año de comunicación 3G. (Coste de renovación: 140 \$)	IQNCCG-3GLXME	IQF44082XX	68278	2.378,00	I08	1
"IQ READY - Programador de Decodificadores ESP-LXD (50 estaciones ampliable a 200) equipado con cartucho de comunicación IQ3G1Y y tarjeta SIM con 1 año de comunicación 3G (Coste de renovación: 140\$)"	IQNCC-3GLXD	IQF43120XX	67219	4.113,00	I08	1
Pack IQ TBOS: - Activación del código TBOS (con capacidad para 250 módulos de radio principales). - Un día completo de asistencia técnica insitu para puesta en marcha. - 1 módulo de radio principal IQ TBOS. - 1 radio relé TBOS.	IQ-TBOS-FP	IQ201901	* 58793	9.272,00	I08	1
"Pack de Red TBOS. Incluye: - 1 módulo de radio principal IQ TBOS - 3 radio rele TBOS con transformador de 12 voltios - 1 día de reconocimiento de radio (1 día de asistencia insitu para la localización de los radio rele)"	IQ-TBOS-NET	F4832002	* 58794	8.942,00	I08	1
Módulo de radio principal IQ TBOS	ITBOS MRM EU	F48320	* 58939	700,00	I08	1
Repetidor Radio TBOS-II con transformador 12V	ITBOS RR EU	F48301	* 58833	957,00	I08	6
Cartucho de comunicación de red IQ - 3G con SIM 3G de comunicación incluida para 1 año	IQNCCG-PRS1Y	IQ4613E	68280	2.135,00	I08	1
IQ Network Communication Cartridge -Ethernet (Wired LAN Network)	IQNCCEN	IQ4603	68281	854,00	I08	1
Sensor de Caudal de 1 ½" (DN40, 40 x 49) en te de PVC con rosa hembra BSP	IFS150PBSP	M80115	58803	1.194,00	I08	1
Sensor de Caudal de 2" (DN50, 50 x 60) en te de PVC con rosa hembra BSP	IFS200PBSP	M80116	58804	1.224,00	I08	1
Sensor de Caudal de 4" (DN110, 102X114) en te de PVC con Bridas DIN	IFS400PFL	M80118	PDC	1.244,00	I08	1



ITBOS RR EU



Nota: Consultar por los kits de accesorios de comunicaciones para los satélites.



RIEGO LOCALIZADO

Electroválvulas con filtro regulador

	Modelo Rain Bird	Ref. Rain Bird	Código	€	Alfa num.	Uds./ caja
Electroválvula 3/4"H LfV 24VCA + filtro regulador presión RBY salida 2bar malla 75micra	XCZ-075-PRF	X10306	* 42054	46,03	108	1
Electroválvula 1" DV 24VCA + filtro regulador presión RBY salida 2bar malla 75micra	XCZ-100-PRF	X10308	* 42055	46,98	108	1
ICZ075TBOS. KIT Electroválvula 3/4" LfV 9V + filtro regulador 2bar 75micra	ICZ075TBOS	X10325	* 57804	64,28	108	1
IXZ100TBOS. KIT Electroválvula 1" DV 9V + filtro regulador 2,8bar 75micra	IXZ100TBOS	X10327	* 57805	68,57	108	1



Electroválvulas de caudal bajo



	Modelo Rain Bird	Ref. Rain Bird	Código	€	Alfa num.	Uds./ caja
Electroválvula bajo caudal 3/4"H solenoide 24v	LFV075	X12100	35015	31,27	108	12
Electroválvula bajo caudal 3/4"H solenoide 9v	LFV075-9V	X12105	37399	49,50	108	12

Reguladores de presión

	Modelo Rain Bird	Ref. Rain Bird	Código	€	Alfa num.	Uds./ caja
Regulador presión 3/4"H 1 bar (0,45- 5 m3/h)	PSI-M15	A8860015	37432	13,97	108	20
Regulador presión 3/4"H 1,4 bar (0,45- 5 m3/h)	PSI-M20	A8860020	37433	13,97	108	20
Regulador presión 3/4"H 1,75 bar (0,45- 5 m3/h)	PSI-M25	A8860025	37434	13,97	108	20
Regulador presión 3/4"H 2,1 bar (0,45- 5 m3/h)	PSI-M30	A8860030	37435	13,97	108	20
Regulador presión 3/4"H 2,8 bar (0,45- 5 m3/h)	PSI-M40	A8860040	37436	13,97	108	20



Filtros reguladores de presión



	Modelo Rain Bird	Ref. Rain Bird	Código	€	Alfa num.	Uds./ caja
Filtro con regulador presión 3/4"M Presión salida 2 bar malla 75 micras	PRF-075-RBY	X13000	37438	21,70	108	5
Filtro con regulador 1"M Presión salida 2,8 bar malla 75 micras.	PRF-100-RBY	X13013	37440	24,93	108	5
Cartucho filtrante malla 75 micras mod. RBY 200	RBY-200MX	X14020	37442	10,26	108	6

Filtro de malla

	Modelo Rain Bird	Ref. Rain Bird	Código	€	Alfa num.	Uds./ caja
Filtro cesta de malla 1"M con regulador de presión integrado (75 micras 2,8bar).	IPRB100	X14145	* 60185	50,45	108	6
Cartucho cesta malla 75 micrones	QKCHK-200M	X14136	* 65336	31,48	108	6



TUBERÍA EMISORA DE GOTEO XF

Tubería emisora marrón con goteros planos autocompensantes, diámetro 16mm. Para riego superficial.



	Modelo Rain Bird	Ref. Rain Bird	Código	€/rollo	Alfa num.	Uds./caja
Tubería 16mm gotero plano integrado PC 2,3 a 33 cm. Rollo 100 m	XFD2333100	X44202	44586	92,16	108	28
Tubería 16mm gotero plano integrado PC 2,3 a 40 cm. Rollo 100 m	XFD2340100	X44212	44587	85,75	108	24
Tubería 16mm gotero plano integrado PC 2,3 a 50 cm. Rollo 100 m	XFD2350100	X44222	44588	77,84	108	24

TUBERÍA EMISORA PARA RIEGO SUBTERRANEO XFSDI.

Tubería emisora con goteros planos integrados, diámetro 16 mm, especial para riego subterráneo.



	Modelo Rain Bird	Ref. Rain Bird	Código	€/rollo	Alfa num.	Uds./caja
XFSDI Tubería 16mm para enterrar, goteros a 33cm, marrón. Rollo 100 m.	XFS2333100	X48201	56104	128,70	108	24
XFSDI Tubería 16mm para enterrar, goteros a 33cm, morada. Rollo 100 m.	XFSV2333100	X48261	56106	146,00	108	24

TUBERÍA EMISORA PARA RIEGO XFCV

Tubería emisora con goteros antidrenantes, diámetro 16 mm



	Modelo Rain Bird	Ref. Rain Bird	Código	€/rollo	Alfa num.	Uds./caja
XFCV Tubería 16mm Gotero Antidrenante 0,33m Q 2,3l/h Rollo 100m	X47201	XFCV2333100	66377	116,76	108	24
XFCV Tubería 16mm Gotero Antidrenante 0,50m Q 2,3l/h Rollo 100m	X47211	XFCV2350100	66378	98,15	108	24

TUBERÍA EMISORA GOTEO RAIN BIRD 1/4"

Tubería emisora con goteros integrados, diámetro 1/4", especial para riego en jardineras, macetas y pequeñas zonas.

novedad

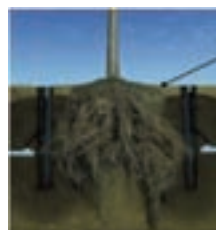
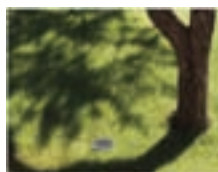


	Modelo Rain Bird	Ref. Rain Bird	Código	€/rollo	Alfa num.	Uds./caja
Rollo 30 m. Micro-tubo 1/4". Distancia entre goteros 15 cm. Caudal 3 l/h	LDQ0806100	X35201	66672	32,43	108	125
Rollo 30 m. Micro-tubo 1/4". Distancia entre goteros 30 cm. Caudal 3 l/h	LDQ0812100	X35203	67213	23,22	108	125

Sistema riego radicular RWS

Permite que el agua, aire y los nutrientes lleguen directamente a las raíces de los árboles y arbustos, evitando el problema de los suelos compactados.

	Modelo Rain Bird	Ref. Rain Bird	Código	€	Alfa num.	Uds./caja
RWS 91 cm sistema riego radicular incluye rejilla, inundador y 45cm tubo	RWS-BGX	A22430	37452	55,01	108	6
Mini RWS 45cm con inundador instalado, rejilla y codo	RWS-M-BG	A22460	37454	37,36	108	12
RWS arbustos 25cm con inundador, tapa encajada y codo	RWS-S-BG	A22485	37455	22,71	108	20
Funda suelo arenoso RWS bolsa de 6 uds	RWS-SOCK	A22435	37453	49,62	108	8



Accesorios de goteo

	Modelo Rain Bird	Ref. Rain Bird	Código	€	Alfa num.	Uds./caja
X82100. CORTA TUBO XERI		X82100	73013	112,00	108	

ARQUETAS

ARQUETAS SERIE PRO



	Código	€	Alfa num.	Uds./ caja
Arqueta circular con válvula metálica 3/4" (21x21x11)	17186	31,82	102	210
Arqueta circular, tapa de cierre a presión (16x20x24)	02672	6,33	102	360
Arqueta circular, tapa de cierre a bayoneta (24x33x26)	02673	13,69	102	150
Arqueta rectangular estándar, tapa con tornillo (27x39)x(35x48)x31	02674	33,00	102	150
Arqueta rectangular Jumbo, tapa con tornillo (43x60)x(37x54)x31	02675	46,16	102	100

SUPLEMENTO EXTENSIÓN ARQUETA.

	Código	€	Alfa num.	Uds./ caja
Suplemento Arqueta rectangular estándar 02674	02676	15,10	102	96
Suplemento Arqueta rectangular jumbo 02675	07777	20,45	102	48



TAPA ARQUETA SERIE PRO.



	Código	€	Alfa num.	Uds./ caja
Tapa verde para arqueta 17186	27999	2,21	102	1
Tapa verde para arqueta 02672	27995	2,70	102	1
Tapa verde para arqueta 02673	27996	6,44	102	1
Tapa verde para arqueta 02674	27997	11,30	102	1
Tapa verde para arqueta 02675	27998	17,97	102	1

Tapas disponibles en color marrón y violeta bajo pedido, con los mismos códigos pero acabados en M o en V.

ACCESORIOS SERIE PRO.

	Código	€	Alfa num.	Uds./ caja
Placa Anti-hielo aislante Arqueta estándar 02674	31878	2,60	102	1
Placa Anti-hielo aislante Arqueta jumbo 02675	31879	6,65	102	1
Reja Arqueta rectangular estándar 02674	32781	12,66	102	1
Reja Arqueta rectangular jumbo 02675	32782	21,10	102	1
Tornillo Anti-vandálico arqueta rectangular 02674/5	34549	9,68	102	1
Llave Anti-vandálica arqueta rectangular 02674/5	34550	13,80	102	1



ARQUETAS RECTANGULARES ECO SERIE AQ.



	Código	€	Alfa num.	Uds./ caja
Arqueta rectangular estándar (26x38)x(37x51)x30	33002	27,81	102	66
Tapa arqueta rectangular estándar AQ	3300202	11,20	102	1

HIDRANTES Y BOCAS DE RIEGO

HIDRANTES DE ACOPLE RÁPIDO EN BRONCE ESTÁNDAR BR

	Código	€	Alfa num.	Uds./ caja
Válvula acople rápido 3/4"H en bronce BR	56888	30,32	102	30
Llave para válvula acople rápido 3/4"Mx1/2"H en bronce BR	56889	14,29	102	30
Codo giratorio 3/4"Hx3/4"M para llave en bronce BR	56892	14,15	102	40
Codo giratorio 3/4"H x Espiga Estándar ESP	# M-5035	21,80	102	25



	Código	€	Alfa num.	Uds./ caja
Válvula acople rápido 1"H en bronce BR	56890	56,59	102	15
Llave para válvula acople rápido 1"Mx3/4"H bronce BR	56891	33,42	102	15
Codo giratorio 1"Hx1"M para llave en bronce BR	58402	19,22	102	25



HIDRANTES DE ACOPLE RÁPIDO EN PLÁSTICO ESTÁNDAR BR



	Código	€	Alfa num.	Uds./ caja
Válvula acople rápido 3/4"M en plástico	56883	7,17	102	70
Llave para válvula acople rápido 3/4" Plástico	56884	2,88	102	100
Codo giratorio 3/4"M para llave en plástico	56885	9,05	102	250
Válvula acople rápido 1"M en plástico	56886	10,48	102	50
Llave para válvula acople rápido 1" Plástico	56887	4,53	102	100

MANGUERA DE RIEGO



	Código	€	Alfa num.	Uds./ caja
Manguera Ø15mm ANTI-TORSIÓN Uso alimentario Azul Rollo 25m	60907	39,49	105	1
Manguera Ø15 mm ANTI-TORSIÓN Uso alimentario Azul Rollo 50m	60908	78,97	105	1
Manguera Ø19mm ANTI-TORSIÓN Uso alimentario Azul Rollo 25m	60909	53,10	105	1
Manguera Ø19mm ANTI-TORSIÓN Uso alimentario Azul Rollo 50m	60919	106,23	105	1
Manguera Ø25mm ANTI-TORSIÓN Uso alimentario Azul Rollo 25m	60998	99,84	105	1

PISTOLAS , ACOPLES Y ADAPTADORES DE MANGUERA

	Código	€	Alfa num.	Uds./ caja
GRIFO TOMA 1/2"M SALIDA DOBLE 3/4"M METAL	70597	11,95	103	10



ACCESORIOS Y HERRAMIENTAS INSTALACIÓN

BOBINAS PVC.



	Código	€	Alfa num.	Uds./ caja
Bobina Roscada PVC 1/2"M, 10 cm.	# M-3808	1,17	102	25
Bobina Roscada PVC 1/2"M, 15 cm.	# M-3809	1,17	102	25
Bobina Roscada PVC 1/2"M, 25 cm.	# M-3810	1,86	102	25
Bobina Roscada PVC 1/2"M, 30 cm.	# M-3811	2,24	102	25
Bobina Roscada PVC 1/2"M, 45 cm.	# M-3812	3,24	102	25
Bobina Roscada PVC 1/2"M, 60 cm.	# M-3813	4,22	102	25
Bobina Roscada PVC 1/2"M, 80 cm.	# M-3814	5,58	102	25

BOBINAS RECORTABLES PE.

	Código	€	Alfa num.	Uds./ caja
Bobina recortable 1/2"M, 15cm	09660	0,38	102	450
Bobina recortable 1/2"M x 3/4"M, 15cm	09661	0,40	102	350
Bobina recortable 3/4"M, 15cm	09662	0,44	102	300



CONEXIÓN FLEXIBLE PARA DIFUSORES Y ASPERSORES.



	Código	€	Alfa num.	Uds./ caja
Codo 13,8mm espiga x 1/2"m	21948	0,27	102	250
Codo 13,8 mm espiga x 3/4"m	21949	0,27	102	200
Enlace recto 13,8 mm espiga x 1/2"m	28670	0,27	102	400
Enlace recto 13,8 mm espiga x 3/4"m	28671	0,27	102	300
Enlace conexión espiga 13,8x13,8 mm	28672	0,21	102	600
Te conexión espiga 13,8x13,8x13,8 mm	28673	0,27	102	250

TUBO PE BD FLEXIBLE 13X17 MM.

	Código	€/m.	Alfa num.	Uds./ caja
Tubo 13x17 mm PEBD flexible 0,4Mpa (50 m/bobina) precio por metro.	47154	0,67	102	96



CODOS ARTICULADOS PE.



	Código	€	Alfa num.	Uds./ caja
SJ-506. Codos articulados 15cm 1/2"M	44310	3,00	109	200
SJ-706. Codos articulados 15cm 3/4"M	44311	3,27	109	200
SJ-512. Codos articulados 30cm 1/2"M	44312	3,60	109	100
SJ-712. Codos articulados 30cm 3/4"M	44313	3,79	109	100

TEFLON

	Código	€	Alfa num.	Uds./ caja
Teflón 12mmx12m x 0,075m	02435	0,74	F01	250
Teflón 19mm x 50mx 0,1mm	02436	7,82	F01	36





ACCESORIOS PVC PARA COLECTORES DE VÁLVULAS CEPEX

* Fabricados en PVC-U de alta resistencia.

* Para montar rápida y sencillamente baterías de electroválvulas de 1".

* No requieren teflón, ya que llevan juntas. El extremo de rosca hembra es de giro libre para facilitar el montaje y desmontaje.

	Código	€	Alfa num.	Uds./ caja
Codo batería HxH 1" PVC	41850	5,09	102	40 (20)
Codo batería HxM 1" PVC	41851	4,05	102	50
Te batería HxHxM 1" PVC	41852	5,36	102	36
Cruceta HxHxHxM 1" PVC	41853	8,99	102	20
Manguito Alargador batería HxH 1" PVC	41854	4,49	102	-
Manguito alargador batería MxH 1" PVC	41855	3,52	102	50 (25)
Machón batería MxM 1" PVC	41856	1,47	102	-
Machón batería MxM 1"x3/4" PVC	41857	1,47	102	-
Tapón 1" Hembra PVC	41861	1,41	102	-
Colector 2 salidas 1"H PVC	41858	9,90	102	16
Colector 3 salidas 1"H PVC	41859	15,96	102	10
Colector 4 salidas 1"H PVC	41860	21,05	102	16

COLLARINES DE TOMA PE

	Código	€	Alfa num.	Uds./ caja
COLLARIN PE 25-1/2" H.	05287	0,94	F03	100
COLLARIN PE 25-3/4" H.	06052	0,94	F03	100
COLLARIN PE 32-1/2" H.	05288	1,17	F03	60
COLLARIN PE 32-3/4" H.	05289	1,17	F03	60
COLLARIN PE 32-1" H.	20596	1,17	F03	30
COLLARIN PE 40-1/2" H.	05138	1,38	F03	40
COLLARIN PE 40-3/4" H.	05139	1,38	F03	40
COLLARIN PE 40-1" H.	05140	1,38	F03	40
COLLARIN PE 50-1/2" H.	05141	1,48	F03	70
COLLARIN PE 50-3/4" H.	05142	1,48	F03	70
COLLARIN PE 50-1" H.	05143	1,48	F03	70
COLLARIN PE 50-1 1/4" H.	28674	1,48	F03	70
COLLARIN PE 63-1/2"	28675	2,06	F03	50
COLLARIN PE 63-3/4"	05145	2,06	F03	50
COLLARIN PE 63-1"	05146	2,06	F03	50
COLLARIN PE 63-1 1/4"	28676	2,06	F03	40
COLLARIN PE 63-1 1/2"	05441	2,06	F03	40



Nota: ver más medidas y tipos de collarines en el capítulo CEPEX PE/PP

TÉ PARA MONTAJES PP

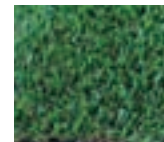


	Código	€	Alfa num.	Uds./ caja
Té para montajes 3/4" M-H	21732	1,14	102	80
Té para montajes 1" M-H	18566	1,41	102	50

CÉSPED ARTIFICIAL PARA PAISAJISMO

CÉSPED ARTIFICIAL PARA PAISAJISMO

	Código	€/m ²	Alfa num.	m ² / rollo
Superior Green 20mm, en rollo 2x30=60m ² , precio por m ²	# 56572	24,17	105	60
Superior Green 25mm, en rollo 2x25=50m ² , precio por m ²	# 56571	32,65	105	50
Superior Green 32mm, en rollo 2x25=50m ² , precio por m ²	# 53830	37,56	105	50



COMPLEMENTOS PARA MONTAJE

	Código	€	Alfa num.	m./ mín.
Rollo Cinta autoadhesiva de 10 m	57622	59,70	105	
Arena sílice (0,5-0,8mm) en saco de 25 Kg.(Precio €/Kg)	00596	0,54	P03	25

BORDURAS FLEXIBLES

Borduras flexibles de jardín.

Rollo de 5,80m de longitud y 13cm de altura.

	Código	€	Alfa num.	Uds./ caja
Bordura negra, rollo 5,80 x 0,13 m	# 49799	39,27	102	1



Accesorios de colocación.



	Código	€	Alfa num.	Uds./ caja
Piqueta de anclaje metálica (4 un)	# 49802	11,85	102	1
Piqueta de ensamblaje marrón.	# 49804	6,10	102	1
Codo de bordura.	# 49806	10,62	102	1
Manguito de bordura.	# 49807	2,42	102	1

Consultar disponibilidad para todos los códigos de esta página. Este producto se trata como la tubería rígida de PVC para el cálculo de gastos de transporte.

Hasta fin de existencias



CLIMATIZACIÓN

NEBULIZACIÓN ALTA PRESIÓN

Pág.83

NEBULIZACIÓN BAJA PRESIÓN

Pág.84

SISTEMA NEBULIZACIÓN ALTA PRESIÓN

Código	litros/min.	presión	nº boquillas	Voltaje 50Hz	AMP	Cobertura	Espacio boquillas
57857	0,8	50 Bares	15	220 V	3,2	20 m.	1 m.
54702	2	70 Bares	15	220 V	3,6	11 m.	76 cm.
54703	2	70 Bares	25	220 V	4,7	19 m.	76 cm.
54704	4	70 Bares	50	220 V	6,1	38 m.	76 cm.

KIT RESIDENCIAL

Recomendados para uso continuo de no más de 4 horas al día.

	Código	€	Alfa num.
KIT RESIDENCIAL PRO ALTA PRESIÓN SOLGARDEN 0,8 lpm. 50bar. 15 boquillas. 20m tubo negro. Electroválvula en la entrada.	57857	884,00	I05



KIT PROFESIONAL

Recomendados para uso de hasta 12 horas/día. Incluyen tramos rectos de 76 cm de tubería.



	Código	€	Alfa num.
Kit de Microclima Profesional. 2 lpm. 70bar. 15 boquillas. 11m cobertura tubo negro.	* 54702	1.938,00	I05
Kit Microclima Profesional. 2 lpm. 70bar. 25 Boquillas. 19m Cobertura tubo negro.	* 54703	2.106,00	I05
Kit Microclima Profesional. 4 lpm. 70bar. 50 boquillas. 38m cobertura tubo negro.	* 54704	2.665,00	I05

Nota: los Kit's serie Profesional, no incluyen el temporizador.

COMPLEMENTOS PARA EL CONTROL DEL MICROCLIMA

	Código	€	Alfa num.
Temporizador Profesional Plus.Potenciómetros.Ciclos 0-5 min	54711	412,86	I05
Temporizador Premium Digital	54712	598,00	I05
Controlador de Humedad con Sonda	54713	906,00	I05
Modulo de Arranque a Distancia	54714	1.043,00	I05
Electrovalvula NC 1/4" Hembra , para drenaje hasta 2 l/min en alta presion 70 bar.	54715	109,00	I05
Electrovalvula 1/2" Hembra NC, para drenaje hasta 29 l/min en alta presion 50 bar.	59786	122,00	I05
Válvula de seguridad para baja presion o caudal (presostato)	54716	110,00	I05
Electroválvula NC 1/2"-3/4"H 220VCA 9VA, latón, para entrada a baja presión 7 bar, caudal 22 l/min	57014	69,00	I05
Kit Temporizador Profesional Plus Analógico + electroválvula drenaje + racores	67523	573,00	I05
Kit Temporizador automático Premium Digital + electroválvula drenaje + racores	62388	742,20	I05



67523 / 62388

* Bajo pedido

ACCESORIOS ALTA PRESIÓN

	Código	€	Alfa num.
Boquilla de níquel con antigoteo con orificio de 0,2mm. Caudal 0,065lpm a 50bar.	54727	8,18	105
Válvula Autodrenaje de Alta Presion 10/24	54728	4,89	105
Bolsa 100 un de Junta torica para la boquilla.	72738	16,40	105
Líquido limpiador de boquillas 240ml	54718	7,20	105
Botella 475ml Aceite para bomba Mist&Fog Profesional	62138	16,70	105
Tubo nylon D.Ext.3/8" Bobina 152,4m Color negro.	54732	438,20	105
Tubo nylon D.Ext.3/8" Bobina 30m. Color negro	54731	89,60	105
Tubo nylon D.Ext.3/8"Bobina 15m. Color negro.	54730	45,00	105
Tubo nylon D.Ext.3/8"Bobina 15m. Color blanco.	54730 CL07	45,18	105
Tubo nylon D.Ext.3/8" Tramo 76cm.Color negro.	54729	3,40	105
Grapa para sujecion Tubo de Nylon	54736	0,90	105
3/8" Diam. Ext. Unión Slip Lok con orificio para boquilla	54719	6,40	105
3/8" Diam. Ext. Union Acoplamiento (ciega) Slip Lok	54720	6,40	105
3/8" Diam. Ext. Codo de 90° Slip Lok	54721	9,50	105
3/8" Diam. Ext. Slip Lok Tres salidas en T	54722	10,60	105
3/8" Diam. Ext. Slip Lok Tapón terminal	54724	4,00	105
3/8" Diam. Ext. Slip Lok Cuatro salidas en Cruz	54725	45,75	105
3/8" Slip Lok x 1/4" NPT Adaptador macho	54726	5,90	105
Extensión boquilla 3,8 cm Macho x Hembra	60033	4,50	105
Grupo 5 salidas boquillas SS (Cluster)	60034	49,21	105
Cabeza paisajismo para boquilla x Slip lok 3/8"	60035	5,91	105
Montaje elevador paisajismo (76cm maleable negro + Te + Terminal)	60036	22,54	105



SISTEMA NEBULIZACIÓN BAJA PRESIÓN

NEBULIZADORES AGRÍCOLAS

Presión recomendada de 2,5-3,5 bar . Boquilla azul claro Q 5,4 l/h, boquilla azul oscuro Q 10,4 l/h.

	Código	€	Alfa num.	Uds./ caja
NEBULIZADOR FLF 1 SALIDA 5 l/h C/ANTIGOTEO HP, DENTADO, AZUL CLARO	# 43663	1,61	103	500
NEBULIZADOR FLF 2 SALIDAS 5 l/h, CONEXIÓN CÓNICA HEMBRA, AZUL CLARO	# 56078	1,98	103	500
NEBULIZADOR FLF 4 SALIDAS 5 l/h, CONEXIÓN CÓNICA HEMBRA, AZUL CLARO	# 56079	3,50	103	500
VALVULA ANTIGOTEO HP PRESIÓN CIERRE 1,4 bar , DENTADA X CÓNICA MACHO, AZUL CLARO	# 56080	1,17	103	500
PESA ESTABILIZADORA (4/7) PARA MICROASPERSIÓN Y NEBULIZACIÓN	# 60699	0,82	103	400





FUENTES Y ESTANQUES

BOMBAS MULTIFUNCIÓN

Pág.86

ESTANQUES

Pág.89

BOMBAS MULTIFUNCIÓN



BOMBAS SUMERGIBLES SICCE. SERIE SYNCRA

ALTO AHORRO ENERGÉTICO EXTREMADAMENTE SILENCIOSA SUMERGIDAS O EN SECO Incluye conectores de manguera
Alimentación eléctrica 230 VCA 50 hz

	Código	€	Alfa num.	Uds./ caja
BOMBA SYNCRA 1.0 - 950L/H - H 150CM - 1,5 MT	54679	29,29	105	24
BOMBA SYNCRA 1.0 - 950L/H - H 150CM - 1,5 MT CABLE c/Toma Tierra	55189	42,39	105	24
BOMBA SYNCRA 1.5 - 1350L/H - H 180CM - 1,5 MT CABLE - SUSTITUYE A BOMBA IDRA	54680	39,41	105	24
BOMBA SYNCRA 1.5 - 1350L/H - H 180CM c/Toma Tierra - SUSTITUYE A BOMBA IDRA	55190	48,49	105	24
BOMBA SYNCRA 2.0 - 2150L/H - H 200CM - 2,2 MT CABLE	54681	45,47	105	15
BOMBA SYNCRA 2.0 - 2150L/H - H 200CM - 1,5 MT CABLE c/Toma Tierra	55191	71,72	105	15
BOMBA SYNCRA 2.5 - 2400L/H - H 240CM - 2,2 MT - SUSTITUYE A BOMBA EXTREMA	54682	62,66	105	15
BOMBA SYNCRA 2.5 - 2400L/H - H 240CM - 1,5 MT CABLE c/Toma Tierra - SUSTITUYE A BOMBA EXTREMA	55192	81,85	105	15
BOMBA SYNCRA 3.0 - 2700L/H - H 300CM - 2,2 MT - SUSTITUYE A BOMBA SUPREMA	54683	71,73	105	15
BOMBA SYNCRA 3.0 - 2700L/H - H 300CM - 1,5 MT CABLE c/Toma Tierra - SUSTITUYE A BOMBA SUPREMA	55193	99,03	105	15
BOMBA SYNCRA 4.0 - 3500L/H - H 370CM - 1,5 MT CABLE c/Toma Tierra	55195	134,39	105	8
BOMBA SYNCRA 5.0 - 5000L/H - H 380CM - 1,5 MT CABLE c/Toma Tierra	55196	150,55	105	8
BOMBA SYNCRA ADV 7.0 - 7000l/h - H 350cm - 55W - 10m CABLE c/Toma Tierra	71777	181,46	105	8
BOMBA SYNCRA ADV 9.0 - 9500l/h - H 450cm - 90W - 10m CABLE c/Toma Tierra	71778	204,60	105	8
BOMBA SYNCRA HF 12.0 - 12500L/H - H 500CM - 3 MT CABLE c/Toma Tierra	54688	359,68	105	4
BOMBA SYNCRA HF 16.0 - 16000L/H - H 450CM - 3 MT CABLE c/Toma Tierra	54689	404,15	105	4

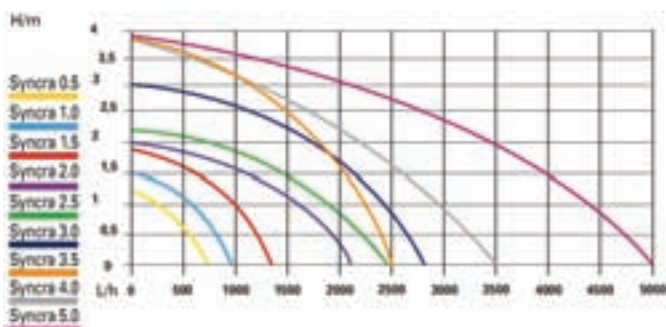


SYNCRA HF



SYNCRA ADV

Nota: Emplea imanes de Neodimio a partir de la Syncra 3.0

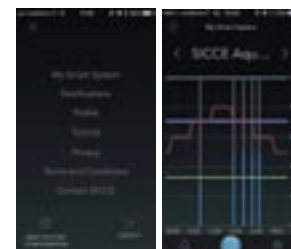


SYNCRA	Purga dimensiones LxWxH	In hose conector ø	Out hose conector ø
0.5	mm 90x48x72	mm 13 - 18	mm 13 - 18
1.0	mm 90x48x72	mm 13 - 18	mm 13 - 18
1.5	mm 103x80x78	mm 15 - 20	mm 15 - 20
2.0	mm 123x85x105	mm 20 - 25	mm 20 - 25
2.5	mm 123x85x105	mm 20 - 25	mm 20 - 25
3.0	mm 123x85x105	mm 20 - 25	mm 20 - 25
3.5	mm 173x99x118	mm 25 - 32	mm 20 - 25
4.0	mm 173x99x118	mm 25 - 32	mm 20 - 25
5.0	mm 173x99x118	mm 25 - 32	mm 20 - 25

SYNCRA SDC WIFI

Nueva serie de bombas SYNCRA, con control remoto por vía WiFi.

- % de potencia de la bomba
- Varios programas prefijados
- Posibilidad de seleccionar un programa personalizado
- Alertas si la bomba funciona en seco, si el rotor está bloqueado, si no hay Wi-Fi
- APP gratuita "SICCE ContrAll" descargable en Apple App Store y Google Play Store



	Código	€	Alfa num.	Uds./ caja
BOMBA SYNCRA SDC 6.0 Control WiFi 2000-5500 l/h 1-3,5 m	70655	335,46	105	
BOMBA SYNCRA SDC 7.0 Control WiFi 3000-7000 l/h 2-5 m	70657	430,51	105	
BOMBA SYNCRA SDC 9.0 Control WiFi 4000-9000 l/h 2,6-7 m	70656	464,95	105	



BOMBAS PARA FUENTES

BOMBAS SUMERGIBLES SICCE. SERIE EASY LINE

Ajuste variable del caudal

Adaptadores para conectar la tubería flexible desde 13 a 20 milímetros

Alimentación eléctrica 230 VCA 50 hz

	Código	€	Alfa num.	Uds./ caja
BOMBA SUMERG. MI-MOUSE -Q 300 l/h - H 50cm - CABLE 1,5m	21348	12,80	I05	48
BOMBA SUMERG. MI-MOUSE -Q 300 l/h - H 50cm - CABLE 1,5m C/Toma Tierra	26572	15,50	I05	48
BOMBA SUMERG. MICRA - 400 l/h - H 60 cm - CABLE 1,5m	11558	14,38	I05	24
BOMBA SUMERG. MICRA - 400 l/h - H 60 cm - CABLE 1,5m C/Toma Tierra	26573	20,46	I05	24
BOMBA SUMERG. NOVA 800 l/h - H 160 cm - CABLE 1,5m	11559	24,15	I05	24
BOMBA SUMERG. NOVA 800 l/h - H 160 cm - CABLE 1,5m C/Toma Tierra	26574	28,37	I05	24
BOMBA SUMERG. IDRA - 1300 l/h - H 220 cm - CABLE 1,5m	11560	36,06	I05	27
BOMBA SUMERG. IDRA - 1300 l/h - H 220 cm CABLE 1,5m C/Toma Tierra	26575	40,02	I05	27
BOMBA SUMERG. EXTREMA - 2500 l/h - H 250 cm - CABLE 1,5m	11561	53,00	I05	27
BOMBA SUMERG. EXTREMA - 2500 l/h - H 250 cm - CABLE 1,5m C/Toma Tierra	26576	64,38	I05	27
BOMBA SUMERG. SUPREMA - 4000 l/h - H 250 cm - CABLE 1,5m	11562	82,90	I05	27
BOMBA SUMERG. SUPREMA - 4000 l/h - H 250 cm - CABLE 1,5m C/Toma Tierra	26577	70,35	I05	27



21348
26572



11558
26573



11559
26574



11560
26575



11561
26576



11562
26577



28533
28534



28535
28536



28537
28538



28539
28540



28541
28542

BOMBAS MULTIFUNCIÓN PARA RECIRCULACIÓN

BOMBAS SUMERGIBLES SICCE. SERIE MULTI

El uso MOJADO y SECO permite a los modelos del MULTI (excepto la MOD más pequeña, 800) que se utilicen tanto totalmente sumergido como exteriores al agua.

Alimentación eléctrica 230 VCA 50 hz

	Código	€	Alfa num.	Uds./ caja
BOMBA SUMERG. MULTI 800 840l/h - H130cm- CABLE 1,5m	28533	20,70	I05	36
BOMBA SUMERG. MULTI 800 840l/h - H130cm- CABLE 1,5m C/ Toma Tierra	28534	27,19	I05	36
BOMBA SUMERG. MULTI 1300 1200l/h - H170cm- CABLE 1,5m	28535	32,55	I05	36
BOMBA SUMERG. MULTI 1300 1200l/h - H170cm- CABLE 1,5m C/Toma Tierra	28536	35,54	I05	36
BOMBA SUMERG. MULTI 2500 2450l/h- H308cm-CABLE 1,5m	28537	67,98	I05	8
BOMBA SUMERG. MULTI 2500 2450l/h- H308cm-CABLE 1,5m C/Toma Tierra	28538	69,83	I05	8
BOMBA SUMERG. MULTI 4000 3800l/h- H295cm- CABLE 1,5m	28539	79,41	I05	8
BOMBA SUMERG. MULTI 4000 3800l/h- H295cm- CABLE 1,5m C/Toma Tierra	28540	87,86	I05	8
BOMBA SUMERG. MULTI 5800 5760l/h- H377cm- CABLE 1,5m	28541	136,99	I05	8
BOMBA SUMERG. MULTI 5800 5760l/h- H377cm- CABLE 1,5m C/Toma Tierra	28542	152,44	I05	8
MULTI 5800 KIT Mezclador de aire (Precámara, tuno y flotador)	61440	13,67	I05	6

Nota: Opcionalmente se puede pedir accesorio para la mezcla de aire, disponible para 2500, 4000, 5800 modelos, aumentando considerablemente la concentración de oxígeno (O₂).



KITS DE BOMBAS PARA ESTANQUES Y FUENTES DECORATIVAS

AQUA 3

AQUA3 es una serie de bombas multifuncionales que satisface los 3 usos principales de las bombas de estanque: Oxigenación (capacidad de succión de aire a partir de mod.1500), filtración y la creación de cascadas o fuentes. AQUA3 es una nueva generación de bombas de estanque, compuesta de una bomba dentro de un cáscara que permite el funcionamiento en continuo sin tener que recurrir a frecuentes limpiezas. 230 VCA 50 hz.



28529
28530
28531
28532

	Código	€	Alfa num.	Uds./ caja
AQUA 3 800l/h - H150cm Cable10m C/Toma tierra.	28529	57,60	105	6
AQUA 3 1500l/h - H200cm Cable10m C/Toma tierra.	28530	73,77	105	6
AQUA 3 2500l/h - H290cm Cable10m C/Toma tierra.	28531	109,16	105	4
AQUA 3 4000l/h - H300cm Cable10m C/Toma tierra.	28532	128,34	105	4

ECOPOND

Las bombas ECOPOND son muy útiles cuando se requiere una filtración extra y juegos acuáticos. ECOPOND 1 Incluye Kit con 4 toberas: Campana, Lirio, Margarita y margarita doble.

ECOPOND 2 Y 3 Incluyen Kit con Campana grande y Super Margarita. Y como opcionales están el Lirio "waterlily" y Chorro de espuma "Foam Jet".

	Código	€	Alfa num.	Uds./ caja
FUENTE ECOPOND 1 700l/h H 120cm - 10m Cable C/Toma tierra	17056	69,95	105	4
FUENTE ECOPOND 2 1350l/h H 180cm - 10m Cable C/Toma tierra	17057	79,95	105	4
FUENTE ECOPOND 3 2400l/h H 240cm - 10m Cable C/Toma tierra	17058	109,95	105	4



17056
17057
17058

ACCESORIOS PARA BOMBAS SICCE - JUEGOS ACUÁTICOS

	Código	€	Alfa num.	Uds./ caja
KIT TUBO + 4 BOQUILLAS PARA ECOPOND 1, MICRA Y NOVA.	11568	12,86	105	30
BOQUILLA CAMPANA GRANDE FUENTE PARA ECOPOND 2	11564	7,57	105	6
BOQUILLA LIRIO GRANDE FUENTE PARA ECOPOND 2 Y 3.	11565	7,84	105	6
BOQUILLA GÉISER-CHORRO DE ESPUMA GRANDE PARA ECOPOND 2 Y 3.	11566	8,40	105	6
BOQUILLA MARGARITA GRANDE FUENTE ECOPOND 2 Y 3.	11567	5,82	105	12



11568



	Código	€	Alfa num.	Uds./ caja
LLH001E. FOCO HALLEY LED 3,7W, Sumergido o exterior, 12V-500mA transformador 230-240V 50Hz EU 2P 6m	67336	69,73	105	1
FOCO LED NATHUR-LED sumergible o superficie, estanques y jardines, 3,5W, 12V-500mA transformador 230-240V 50Hz EU 2P 6m	68250	54,95	105	8
FOCO LED NATHUR-LED TRIO, sumergible o superficie, estanques y jardines, 3,5W x 3, 12V-500mA transformador 230-240V 50Hz EU 2P 6m	70659	129,95	105	4
FOCO LED FLOWER básico, sumergible o superficie, estanques y jardines, 3,7W, 12V-500mA transformador 230-240V 50Hz EU 2P 6m	68251	39,95	105	8
KIT 3 X FOCO LED FLOWER TRIO, sumergible o superficie, estanques y jardines, 3,7W, 12V-500mA transformador y adaptador 3 vías bajo voltaje 230-240V 50Hz EU 2P 6m	68252	99,95	105	4
"KIT FOCO LED FLOWER PLUS, sumergible o superficie, incluye bomba SYNCRA SILENT NANO y kit tobera, estanques y jardines, 3,7W 12V- transformador EU 2P 6m "	68253	54,95	105	8



ESTANQUES

BOMBAS DE ACHIQUE E IMPULSIÓN DE AGUA SUCIA HACIA FILTROS.

Las bombas en la gama Master DW se han diseñado para estanques grandes o para el agua particularmente sucia, para crear las cascadas o para utilizarlas conjuntamente con los filtros externos. La capacidad de paso de sólidos es de 8 mm para las Master Dw y 2 mm para las SYNCRA DW. Estas bombas tienen un avanzado sistema de control electrónico que permite una salida perfecta y un alto rendimiento. 230 VCA 50 hz.

	Código	€	Alfa num.	Uds./ caja
BOMBA SYNCRA DW 3.0 - 2700l/h H 300cm- cable 10m C/Toma Tierra	28543	79,84	105	8
BOMBA SYNCRA DW 4.0 - 3500l/h H 370cm- cable 10m C/Toma Tierra	60707	112,14	105	8
BOMBA MASTER DW 4.000 l/h - 275cm- Cable 10m C/Toma tierra.	59873	89,95	105	
BOMBA MASTER DW 5.500 l/h - 400cm- Cable 10m C/Toma tierra.	28196	134,95	105	4
BOMBA MASTER DW 8.000 l/h - 600cm- Cable 10m C/Toma tierra.	28197	199,95	105	4
BOMBA EKO POWER 10.000l/h 230VAC 50Hz 10m CABLE 3P	64531	249,95	105	3
BOMBA EKO POWER 12.000l/h 230VAC 50Hz 10m CABLE 3P	64532	279,95	105	3
BOMBA EKO POWER 14.000l/h 230VAC 50Hz 10m CABLE 3P	64533	299,95	105	3



FILTRACION ESTANQUES

FILTROS BIOLÓGICOS DE PRESIÓN

“La gama GREEN RESET, representa la facilidad para la limpieza de estanques de jardín. Este nuevo Bio-Filtro UVC a presión está disponible en modelos - 25L, 40L, 60L y 100L -. Primero el agua es forzada a través de las esponjas para realizar filtración mecánica, después a través de las biobolas se realiza la filtración biológica (no en mod.60 y 100), conjuntamente con una lámpara UVC conseguimos garantizar un agua cristalina. La particularidad del GREEN RESET es la gran facilidad de las operaciones del mantenimiento que se pueden realizar en 3 pasos:

- 1 - Levanten la maneta en la tapa de la cubierta;
- 2 - Den vuelta a la maneta lateral hasta la posición de la “limpieza” y, después, a la maneta del selector del flujo.
- 3 - Empujen la maneta grande hacia abajo así se exprimirán las esponjas internas (MECANISMO PATENTADO).
- 4- Puede ser colocado en superficie o enterrado .
- 5- Para obtener los mayores rendimientos del filtro, recomendamos el uso con las bombas de la serie DW y EKO POWER.
- 6- Tomas D.25/30mm
- 7- Bombas recomendadas (NO INCLUIDAS):
 49781 GREEN RESET 25L : 60707 SYNCRA DW 4.0 / 59873 BOMBA MASTER DW 4000
 49782 GREEN RESET 40L : 28196 MASTER DW 5500
 60708 GREEN RESET 60L : 28197 MASTER DW 8000
 60709 GREEN RESET 100L: EKO POWER 12000



49781 / 49782

	Código	€	Alfa num.
Filtro semi-automático GREEN RESET 25L con lámpara UV 10W . Estanque 8.000 litros máx.	49781	279,95	105
Filtro semi-automático GREEN RESET 40L con lámpara UV 20W. Estanque 16.000 litros máx.	49782	319,95	105
Filtro semi-automático GREEN RESET 60L con lámpara UVC 2x20 W. Estanque 20.000 litros máx.	* 60708	429,95	105
Filtro semi-automático GREEN RESET 100L con lámpara UVC 2x25 W. Estanque 30.000 litros máx.	* 60709	529,95	105
Kit Filtro GREEN RESET 100L, lámpara UVC 2x25W, bomba EKO POWER 12.0 . Estanque 30.000 litros máx.	* 64534	669,95	105
Lámpara UVC 10W para Green Reset 25 L	SKT0110	21,42	105
Lámpara UVC 20W para Green Reset 40 L	SKT0111	25,01	105
Lámpara UVC 20W para Green Reset 60 L	SKT0145	29,25	105
Lámpara UVC 25W para Green Reset 100 L	SKT0135	26,41	105

BOMBA RECOMENDADA NO INCLUIDA



FILTRACIÓN

CAMBIO DE POSICIÓN

LAVADO

Hasta fin de existencias.
* Bajo pedido



BOMBAS DE RIEGO

BOMBAS DE SUPERFICIE

Pág.91

BOMBAS SUMERGIBLES

Pág.91

ACCESORIOS

Pág. 92



BOMBAS DE SUPERFICIE SOLGARDEN

CENTRÍFUGAS MULTITURBINA SERIE EH

"Bombas centrífugas multicelulares horizontales, silenciosas, muy adecuadas para aplicaciones domésticas, industriales, grupos y sistemas de riego. Ø Aspiración e impulsión de 1"

	POTENCIA (CV)	Q (m3/h)	m.c.a.	Código	€	Alfa num.
Bomba multiturbina inox. EH-80 Solgarden	0,8	1,2 - 6	35 - 10	49975	243,00	107
Bomba multiturbina inox. EH-100 Solgarden	1	1,2 - 6	45 - 20	49976	272,00	107
Bomba multiturbina inox. EH-125	1,25	1,2 - 6	55 - 30	# 51994	306,00	107



GRUPOS DE PRESIÓN DOMÉSTICOS SERIE EH/PR

Grupo de presión con controlador de presión iControl. Ø Aspiración e impulsión de 1".



	POTENCIA (CV)	Q (m3/h)	m.c.a.	Código	€	Alfa num.
Bomba multiturbina/presscontrol inox. EH-80/iMatic Solgarden	0,8	1,2 - 6	35 - 10	49977-IM	296,00	107
Bomba multiturbina inox / control presión EH-100/iMatic	1	1,2 - 6	45 - 20	49978-IM	331,00	107

BOMBA SUMERGIBLE IMPULSIÓN AGUA LIMPIA

Electrobomba sumergible multicelular para impulsión de agua limpia no agresiva. Para aplicaciones que requieran alta presión. Temperatura máxima del líquido: 35°C

Altura máxima: 40 mca
Caudal máximo: 5.400 l/h
Cable 10m recubierto de neopreno, con enchufe Schuko.

	POTENCIA (CV)	Q (m3/h)	m.c.a.	Código	€	Alfa num.
Bomba sumergible agua limpia 4A 230VCA	1	5,4	40	70465	206,00	107



BOMBAS SUMERGIBLES ACHIQUE

BOMBAS ACHIQUE PLASTICO SERIE WA

"Bomba sumergible fabricada en plástico para achique de aguas con sólidos en suspensión de hasta 5 mm. Muy útiles para achique y desagüe de sótanos, garajes y locales inundados. Incorporan boya para uso automático.

Paso de sólidos: 5 mm
Ø Impulsión de 1 1/2"



	POTENCIA (CV)	Q (m3/h)	m.c.a.	Código	€	Alfa num.
Bomba sumergible para achique, en plástico WA-350 Solgarden	0,45	1,2 - 6	7 - 1	55922	111,00	107

BOMBAS ACHIQUE PLASTICO SERIE EQS

"Bomba sumergible de achique para aguas de drenaje sin sólidos en suspensión. Empleada para achique de sótanos, garajes y locales inundados. Puede instalarse en desagües de 20 x 20cm. Boya automática incorporada con selector para uso manual o automático. Con boya interna.

Paso de sólidos: 5 mm
Nivel de achique: 2-3 mm
Ø Impulsión de 1 1/4"

	POTENCIA (CV)	Q (m3/h)	m.c.a.	Código	€	Alfa num.
Bomba sumergible achique boya autom. EQS-550 Solgarden	0,75	1,2 - 7,5	5 - 0,4	57775	143,00	107





BOMBAS ACHIQUE INOX SERIE XKS-S

"Bomba de achique Inox. para aguas de drenaje que no contengan sólidos en suspensión. Muy útiles para achique y desagüe de sótanos, garajes y locales inundados. Incorporan boya para uso automático y racor.

Paso de sólidos: 5 mm

Ø Impulsión de 1 1/4"



	POTENCIA (CV)	Q (m3/h)	m.c.a.	Código	€	Alfa num.
Bomba sumergible para achique Inox XKS-750S Solgarden	1	1,2 - 11,4	9 - 1	53163	175,00	107

BOMBAS SUMERGIBLES DRENAJE

BOMBAS DRENAJE PLASTICO SERIE WB

Bomba para drenaje de aguas con sólidos en suspensión hasta 30mm. Muy útiles para achique y desagüe de sótanos, garajes y locales inundados. Incorporan boya para uso automático

Paso de sólidos: 35mm

Impulsión: 1 1/2"



	POTENCIA (CV)	Q (m3/h)	m.c.a.	Código	€	Alfa num.
Bomba sumergible para achique de residuales, en plástico. WB-400 Solgarden	0,5	1,2 - 7,5	5 - 0,4	49560	125,00	107

BOMBAS DRENAJE INOX SERIE XKS-SW

"Bomba de drenaje Inox. para aguas residuales que contengan sólidos en suspensión. Indicadas para la construcción, alcantarillados, excavaciones, fosos y pasos inferiores así como achique de pozos negros o fosas sépticas. Incorporan boya para uso automático y racor.

Paso de sólidos: 35 mm

Ø Impulsión de 1 1/2"



	POTENCIA (CV)	Q (m3/h)	m.c.a.	Código	€	Alfa num.
Bomba sumergible para achique de residuales inox XKS-750SW Solgarden	1	2,4 - 13,6	8 - 1	53164	176,00	107
Bomba sumergible para achique de residuales inox XKS-1000SW Solgarden	1,5	2,4 - 15,6	11 - 1	53165	205,00	107

ACCESORIOS

ACCESORIOS. CONTROLADORES DE PRESIÓN

Controladores de presión. Para evitar que la bomba funciones sin agua y transmitiendo una presión y caudal constantes a la red. Conexiones de 1". Tensión a 230V y cableados



	Código	€	Alfa num.
AQUACONTROL Regulador de presión, tomas rosca 1" M, 1,5-10bar, 230VCA Monofásica, 10A 1,5CV máximo, IP-65	56308	82,00	107



SISTEMAS DE RIEGO AGRÍCOLA

RIEGO LOCALIZADO AGRÍCOLA

Pág.94

ASPERSORES, ROTATOR Y CAÑONES

Pág.98



GOTEROS PINCHADOS

GOTEROS AUTOCOMPENSANTES DE ANTELCO MOD. CETA®

* Se desmontan para una limpieza e inspección fácil.
* Incluye un deflector para reducir los atascos debido a insectos.

* Con tratamiento anti-UV para alargar la vida útil.
* Resistente a productos químicos agrícolas y fertilizantes.
* Sección mínima de paso 0,8 mm.
* CV del 3% cumpliendo la norma ISO 9261.

	Código	€	Alfa num.	Uds./caja
30428 GOTERO CETA® PC 2 L/h RED	47200	0,2286	103	1.000/8.000
30448 GOTERO CETA® PC 4 L/h BLACK	47201	0,2286	103	1.000/8.000
30488 GOTERO CETA® PC 8 L/h GREEN	47202	0,2286	103	1.000/8.000

Nota: Se suministra por bolsas completas.

		Características Gotero Ceta						
		Presión (m.c.a.)						
		5	10	15	20	25	30	35
Caudal (lph)	2 lph	1.9	2.0	2.2	2.3	2.3	2.3	2.2
	4 lph	3.3	3.8	4.2	4.4	4.4	4.4	4.3
	8 lph	6.2	7.9	7.9	8.1	8.1	8.0	7.8



47200



47201



47202

GOTEROS AUTOCOMPENSANTES KATIF® Y SUPERTIF®

Caudal constante entre 0,8 y 3 bar.
Auto limpieza a baja presión (al iniciar y al finalizar el riego).
Resistentes al os fertilizantes comunmente usados en agricultura.

Baja silueta en Katif - fácil recogida de los laterales -.
Versión de salida de agua lateral para Katif.
Instalación: Insertado en orificios de 2.8 mm. (Katif) y de 2,0 (Supertif)

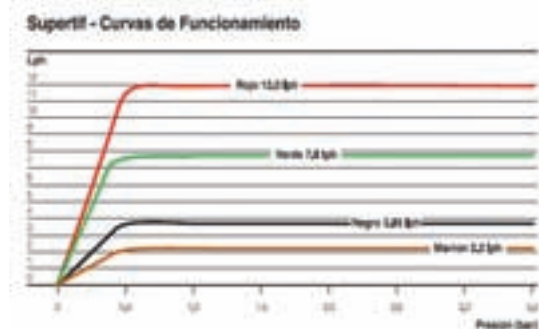
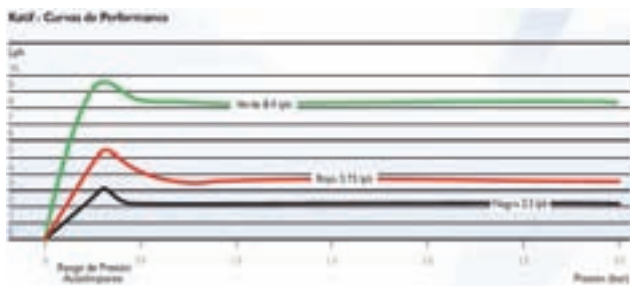
	Código	€	Alfa num.	Uds./caja
GOTERO KATIF PC NEGRO 2,3 L/H SALIDA LATERAL	10659	0,0923	103	1.000/10.000
GOTERO KATIF PC ROJO 3,75 L/H SALIDA LATERAL	10661	0,0923	103	1.000/10.000
GOTERO KATIF PC VERDE 8 L/H SALIDA MIXTA	10662	0,0923	103	1.000/10.000
PERFORADOR KATIF 2,8 mm PARA GOTEROS SALIDA LATERAL	1004003	7,20	103	1
GOTERO SUPERTIF PC 2,2 L/H MARRÓN SALIDA CÓNICA	60706	0,2443	103	1000/4000
GOTERO SUPERTIF PC 3,85 L/H NEGRO SALIDA CÓNICA	10670	0,2444	103	1000/4000
GOTERO SUPERTIF PC 7,8 L/H VERDE SALIDA CÓNICA	68105	0,2444	103	1000/4000
PERFORADOR SUPERTIF 2 mm PARA GOTEROS EN LÍNEA	60757	5,4500	103	1

Nota: Se suministra por bolsas completas.



KATIF

SUPERTIF



GOTERO TURBULENTO REGULABLE R-70

* Gotero regulable entre 0 y 70 L/h.
* Esta característica permite adaptar el caudal del gotero al tamaño de la planta o árbol.

	Código	€	Alfa num.	Uds./caja
GOTERO REGULABLE - 70	25403	0,0893	103	100/5000

TUBERÍA CON GOTEROS INTEGRADOS

TUBERÍA EMISORA CON GOTEROS AUTOCOMPENSANTES CILÍNDRICOS

Exclusivo mecanismo laberíntico de compensación. Alta resistencia a la obturación gracias a su especial diseño anti-sedimentación. Utilización en riego subterráneo o en superficie. Producto normalizado UNE 68076 categoría A. Espesor pared 1mm.

Diámetro (mm)	Caudal (l/h)	Distancia goteros (m)	Bobina (m)	Código	€/m	Alfa num.	Ud. Bob/Palet
16	2,2	0,35	100	47088	0,5674	103	24
16	2,2	0,33	400	34853	0,5381	103	16
16	2,2	0,50	100	47089	0,3870	103	24
16	2,2	0,50	400	20312	0,4301	103	-
16	2,2	0,75	400	20313	0,3522	103	-
16	2,2	1,00	400	20314	0,3221	103	-
16	4	0,33	400	34858	0,5308	103	-
16	4	0,50	400	20315	0,4302	103	-
16	4	0,75	400	20316	0,3483	103	-
16	4	1,00	400	20317	0,3159	103	-

Nota: Disponemos de gran variedad de diámetros, caudales y distancias entre goteros, consúltenos.

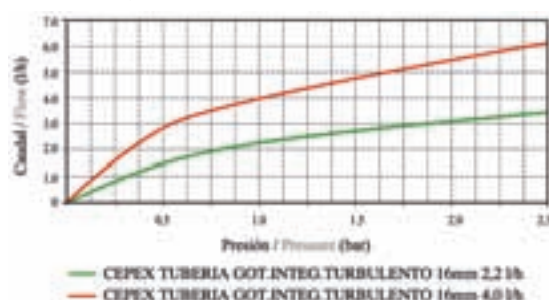
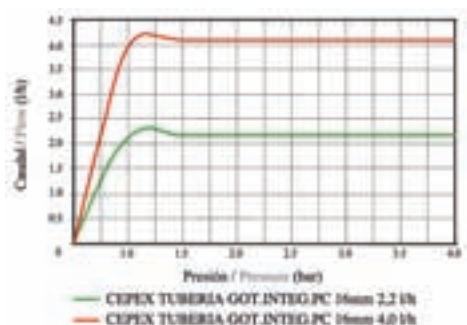


TUBERÍA EMISORA CON GOTEROS TURBULENTOS CILÍNDRICOS

Máxima resistencia a la obturación gracias al efecto anti-sedimentación. Producto normalizado. UNE 68076 categoría A. Espesor pared 1mm.

Diámetro (mm)	Caudal (l/h)	Distancia goteros (m)	Bobina (m)	Código	€/m	Alfa num.	Ud. Bob/Palet
16	2	0,35	50	60768	0,3800	103	80
16	2	0,35	100	47090	0,2633	103	24
16	2	0,33	400	20323	0,2809	103	-
16	2	0,40	400	20324	0,2595	103	-
16	2	0,50	100	47091	0,2712	103	24
16	2	0,50	400	20325	0,2444	103	-
16	2	0,75	400	20326	0,2366	103	-
16	2	1,00	400	20327	0,2432	103	-
16	4	0,33	400	34882	0,2750	103	-
16	4	0,4	400	34883	0,2625	103	-
16	4	0,5	400	34884	0,2461	103	-
16	4	0,75	400	34886	0,2366	103	-
16	4	1	400	34887	0,2271	103	-

Nota: Disponemos de gran variedad de diámetros, caudales y distancias entre goteros, consúltenos.



TUBERÍA LISA

TUBERÍA LISA

Fabricadas en polietileno PE-32, con la última tecnología de extrusión, cumpliendo los parámetros de calidad de la norma U.N.E. 13244. Presión máxima = 2,5 bar.

Diámetro (mm)		Código	€/m	Alfa num.	Ud. Bob/Palet
16	TUBERIA PE BD D16 mm NEGRO EN BOBINA 25M PRECIO POR METRO	37500	0,3201	I03	80
16	TUBERIA PE BD D16 mm NEGRO EN BOBINA 50M PRECIO POR METRO	37501	0,2917	I03	45
16	TUBERIA P.E Normalizada D.16. ROLLOS DE 100 ML. Espesor 1,1mm	37502	0,2650	I03	28
16	TUBERIA P.E Normalizada D.16. ROLLOS DE 400 ML. Espesor 1,2mm	10737	0,2257	I03	-
20	TUBERIA P.E Normalizada D.20. ROLLOS DE 250 ML. espesor 1,3mm	67495	0,3174	I03	-



MICROTUBO

MICROTUBO DE GOTEO



	Código	€/m	Alfa num.	Bobina (m)
BOBINA 25 M DE MICROTUBO PVC FLEXIBLE 6X4 MM	23165	8,7316	I03	
MICROTUBO PE 5,5X4 MM. EN BOBINAS DE 50 METROS, POR METRO	64333	0,1838	I03	50
MICROTUBO PE 6,5 X 4,5 mm EN BOBINAS de 1300m, POR METRO	10706	0,1388	I03	1300
MICROTUBO FLEXIBLE PARA ACC.MULTISALIDA 5,0X3,3 MM. EN BOBINAS DE 500 METROS, POR METRO	6300002	0,15	I03	500

SISTEMAS DE RIEGO AGRÍCOLA

RIEGO LOCALIZADO AGRÍCOLA

ACCESORIOS DE GOTEO

* Gama de accesorio de goteo de 16 mm

* Se ha estudiado su diseño para facilitar una cómoda y rápida colocación, buscando el ahorro en la mano de obra de la colocación del mismo.

* La fabricación en polipropileno asegura un perfecto agarre al tubo.

	Código	€	Alfa num.	Uds./ caja
ACCESORIO CONEXION TOMA CTR PARA PE D.16	04451	0,0386	I03	100/2400
ACCESORIO CONEXIÓN TOMA CTR PARA PE D.20	35083	0,0824	I03	50/600
ACCESORIO CONEXION CTR D.16 CON JUNTA EN L	35084	0,1651	I03	100/800
CONEXIÓN TOMA PVC JUNTA EN L GOT.D20 mm	70376	0,2754	I03	100/1000
CONEXIÓN TOMA PVC JUNTA BILABIAL GOT.D16 mm	04483	0,2570	I03	50/400
JUNTA BILABIAL PASAMUROS PARA CONEXIÓN PVC 16-20	04484	0,1217	I03	100/3000
ACCES. GOTEO TAPÓN D. 16	04454	0,0489	I03	100/1800
FINAL DE LINEA D. 16	35086	0,0533	I03	100/1000
FINAL DE LINEA D. 20	35087	0,1074	I03	100/500
ACCES."TE" CONEX. D. 16	04459	0,1051	I03	100/800
ACCES."TE" CONEX. D. 20	04461	0,2298	I03	25/200
ACCES. "TE" CONEX.D. 25	# 04462	0,2675	I03	100/500
ACCES. GOTEO CODO 90° D. 16	04464	0,1220	I03	100/600
ACCES. GOTEO CODO 90° D. 20	04466	0,1783	I03	25/300
ENLACE REDUCIDO D. 16 X 12	# 04468	0,0595	I03	50/100
ENLACE REDUCIDO D. 20 X 16	# 04471	0,0892	I03	50/750
ACCES. CONEX. ENL. MIXT. D. 16 A 1/2". R/MACHO	04473	0,1148	I03	100/600
ACCES. CONEX. ENL. MIXT. D. 16 A 3/4". R/MACHO	34906	0,1148	I03	100/400
ACCES. CONEX. ENL. MIXT. D. 20 A 3/4". R/MACHO	04474	0,2297	I03	25/250
ENLACE RECTO D. 16	04477	0,0387	I03	100/900
ENLACE RECTO D. 20	04480	0,0580	I03	100/1000
VÁLVULA D. 16	04486	0,6321	I03	25/350
VÁLVULA D. 20	09446	0,8941	I03	25/350
MINIVALVULA D.16*16 ESTRIADA	# 27140	0,6382	I03	25/400



04451 / 35083



04468 / 04471



35084



34908



04454 / 04457



04477 / 04480



35086 / 35087



27140



04459 / 04461 / 04462



04486 / 09446



04464 / 04466



04484



04473 / 34906
04474

ACCESORIOS DE GOTEO CON ANILLO DE SEGURIDAD

	Código	€	Alfa num.	Uds./ caja
SACABOCADOS CON EXPUL. Ø 3	06956	4,0064	I03	1/50
SACABOCADOS CON EXPUL. Ø 4	20582	3,9835	I03	1/50
SACABOCADOS CON EXPUL. Ø 7	06957	3,9994	I03	1/50
BOLSA 1000 TAPONES GOTERO 4 MM.	25404	22,2980	I03	1000
BOLSA 1000 TAPONES GOTERO 5 MM.	25405	22,2980	I03	1000
TE CONEXIÓN ANILLO SEGURIDAD D.16 MM	# 20336	0,2389	I03	100/1000
TE CONEXIÓN ANILLO SEGURIDAD D.20 MM	# 20338	0,2453	I03	100/1000
ENLACE RECTO ANILLO SEGURIDAD D.16	# 20579	0,1427	I03	100/2000
ENLACE RECTO ANILLO SEGURIDAD D.20	# 20581	0,1500	I03	100/2000
CONEXIÓN PVC ANILLO SEGURIDAD D.16 MM	# 20345	0,1151	I03	100/2000
VÁLVULA ANILLO SEGURIDAD D.16	# 20349	0,6400	I03	100/1000



06956 / 06957 / 20582



20579 / 20581



25404 / 25405



20345



20336 / 20338



20349 / 20350

ASPERSORES

ASPERSORES DE IMPACTO

	Código	€	Alfa num.	Uds./ caja
Aspersor impacto plástico 1/2" alcance 12m.	M-1612	5,82	103	
ASPERSOR IMPACTO SECTORIAL BRAZO METAL 1/2" M 12 M 1 BOQ. 4MM PLASTICO	60776	9,29	103	50
ASPERSOR IMPACTO CIRCULAR PLÁSTICO 1/2" MACHO 12 M 2 BOQ. PLASTICO	37338	6,24	103	50
ASPERSOR IMPACTO CIRCULAR PLÁSTICO 3/4" MACHO 16 M 2 BOQ. PLASTICO	60778	5,89	103	50
ASPERSOR IMPACTO SECTORIAL METÁLICO 1/2" MACHO 13 M 1 BOQ. 4,4mm METAL	60779	20,48	103	50
ASPERSOR IMPACTO CIRCULAR METÁLICO 1/2" MACHO 12 M 1 BOQ. 4,4 mm METAL	37337	14,34	103	50
ASPERSOR IMPACTO CIRCULAR METÁLICO 3/4" MACHO 16 M 1 BOQ. 4,4mm METAL	37339	17,29	103	50
ASPERSOR IMPACTO SECTORIAL METÁLICO 3/4" MACHO 16 M 1 BOQ. METAL	37340	27,77	103	5



53603



60776



37338



60778



60779



37340

CAÑONES DE RIEGO

ASPERSORES DE MEDIO ALCANCE

	Código	€	Alfa num.	Uds./ caja
JOLLY PC. ASPERSOR IMPACTO SECTORIAL METÁLICO 1-1/4" H 29m TOBERAS *9-10-12	62219	93,84	103	1
AMBO. ASPERSOR IMPACTO SECTORIAL METÁLICO 1-1/2" H 29m TOBERAS 10-*12-14	62220	111,18	103	1



62219



62220

ASPERSORES DE LARGO ALCANCE

	Código	€	Alfa num.	Uds./ caja
ROYAL. CAÑÓN IMPACTO SECTORIAL 25° TOMA 2" H BSP 51m TOBERAS 14-16-*18-20-22	62224	793,56	103	1
REFLEX. CAÑÓN IMPACTO SECTORIAL 25° TOMA BRIDA ISO 78X130 65m TOBERAS 22-24-26-*28-30	62225	1.069,00	103	1



62224



62225



VÁLVULAS HIDRÁULICAS

VÁLVULAS BÁSICAS	Pág.100
VÁLVULAS EQUIPADAS	Pág.101
SOLENOIDES	Pág.105
ACCESORIOS	Pág.106

VÁLVULAS HIDRÁULICAS

VÁLVULAS HIDRÁULICAS METÁLICAS - HIDROCONTA

* Cuerpo y tapa en fundición con recubrimiento de pintura epoxi.

* Membrana en caucho natural reforzado.

* Tornillería en acero cincado.



	Código	€	Alfa num.
VÁLVULA HIDRÁULICA METÁLICA BÁSICA DN15- ¾"H PN16	68297	46,60	103
VÁLVULA HIDRÁULICA METÁLICA BÁSICA DN25- 1"H PN16	68298	45,70	103
VÁLVULA HIDRÁULICA METÁLICA BÁSICA DN30- 1-1/4"H PN16	68299	49,10	103
VÁLVULA HIDRÁULICA METÁLICA BÁSICA DN40- 1-1/2"H PN10	68300	49,00	103
VÁLVULA HIDRÁULICA METÁLICA BÁSICA DN50- 2"H PN16	68301	50,30	103
VÁLVULA HIDRÁULICA METÁLICA BÁSICA DN65- 2½"-2"-2½"H PN16	68302	53,60	103
VÁLVULA HIDRÁULICA METÁLICA BÁSICA DN80- 3-3-3"H PN16	68303	130,00	103
VÁLVULA HIDRÁULICA METÁLICA BÁSICA 2" - DN50 BRIDA PN16	68304	94,00	103
VÁLVULA HIDRÁULICA METÁLICA BÁSICA 3" - DN80 BRIDA PN16	68305	171,00	103
VÁLVULA HIDRÁULICA METÁLICA BÁSICA 4" - DN100 BRIDA PN16	68306	240,00	103
VÁLVULA HIDRÁULICA METÁLICA BÁSICA 5" - DN125 BRIDA PN16	68307	307,00	103
VÁLVULA HIDRÁULICA METÁLICA BÁSICA 6" - DN150 BRIDA PN16	68308	535,00	103
VÁLVULA HIDRÁULICA METÁLICA BÁSICA 8" - DN200 BRIDA PN16	68309	656,00	103
VÁLVULA HIDRÁULICA METÁLICA BÁSICA 10" - DN250 BRIDA PN16	68310	1.670,00	103
VÁLVULA HIDRÁULICA METÁLICA BÁSICA 12" - DN300 BRIDA PN16	68311	1.751,00	103

VÁLVULAS HIDRÁULICAS PLÁSTICAS - HIDROCONTA

	Código	€	Alfa num.
VÁLVULA HIDRÁULICA PLÁSTICA BÁSICA DN40- 1½"H PN10	68393	56,65	103
VÁLVULA HIDRÁULICA PLÁSTICA BÁSICA DN50- 2"H PN10	68394	56,98	103
VÁLVULA HIDRÁULICA PLÁSTICA BÁSICA DN65- 2½"H PN10	68395	67,00	103
VÁLVULA HIDRÁULICA PLÁSTICA BÁSICA DN80- 3-3-3"H PN10	68396	72,00	103
VÁLVULA HIDRÁULICA PLÁSTICA BÁSICA DN80 BRIDAS PN10	70620	300,29	103
VÁLVULA HIDRÁULICA PLÁSTICA BÁSICA DN100 BRIDAS PN10	70621	335,50	103



KIT DE CONVERSIÓN



	Código	€	Alfa num.
"Kit de Accesorios para Válvula Hidráulica de Membrana VHM. Filtro de cigarreta, válvula manual de 3 vías, fittings y tubo de polietileno. Todo ensamblado"	68312	28,60	103
"Kit de VH CON ELECTROVÁLVULA 24Vac NA para Válvula Hidráulica de Membrana VHM. Filtro de cigarreta, válvula manual de 3 vías, solenoide 24Vac NA base plástico, fittings y tubo de polietileno. Todo ensamblado."	68313	95,00	103
"Kit de VH CON ELECTROVÁLVULA Lacth 9-30Vdc para Válvula Hidráulica de Membrana VHM. Filtro de cigarreta, válvula manual de 3 vías, solenoide Lacth 9-30Vdc base plástico, fittings y tubo de polietileno. Todo ensamblado."	68314	66,00	103
"Kit de Reductor de Presión para Válvula Hidráulica de Membrana VHM. Filtro de cigarreta, válvula manual de 3 vías, piloto reductor de presión 3 vías plástico, soportes, fittings y tubo de polietileno. Todo ensamblado."	68315	129,00	103
"Kit de Sostenedor de Presión para Válvula Hidráulica de Membrana VHM. Filtro de cigarreta, válvula manual de 3 vías, piloto sostenedor de presión 3 vías plástico, soportes, fittings y tubo de polietileno. Todo ensamblado."	68316	129,00	103
"Kit de Reductor de Presión + Solenoide 24Vac NA para Válvula Hidráulica de Membrana VHM. Filtro de cigarreta, válvula manual de 3 vías, piloto reductor de presión 3 vías plástico, soportes, solenoide 24Vac NA base plástico, fittings y tubo de polietileno. Todo ensamblado."	68317	198,00	103
"Kit de Sostenedor de Presión + Solenoide 24Vac NA para Válvula Hidráulica de Membrana VHM. Filtro de cigarreta, válvula manual de 3 vías, piloto sostenedor de presión 3 vías plástico, soportes, solenoide 24Vac NA base plástico, fittings y tubo de polietileno. Todo ensamblado."	68318	196,00	103
"Kit de Reductor de Presión + Solenoide Lacth 9-30Vdc para Válvula Hidráulica de Membrana VHM. Filtro de cigarreta, válvula manual de 3 vías, piloto reductor de presión 3 vías Plástico, soportes, solenoide Lacth 9-30Vdc base plástico, fittings y tubo de polietileno. Todo ensamblado."	68319	179,00	103
"Kit de Sostenedor de Presión + Solenoide Lacth 9-30Vdc para Válvula Hidráulica de Membrana VHM. Filtro de cigarreta, válvula manual de 3 vías, piloto sostenedor de presión 3 vías plástico, soportes, solenoide Lacth 9-30Vdc base plástico, fittings y tubo de polietileno. Todo ensamblado"	68320	178,00	103

VÁLVULAS HIDRÁULICAS EQUIPADAS

VÁLVULA CON MANDO MANUAL Válvula de 3 vías, filtro de toma, conexiones de plástico y microtubo	Código Metal (PN16)	€/un Metal	Código Plástico (PN10)	€/un Plástico	Alfa num.
DN 40 – 1 ½" ROSCA HEMBRA	68321	98,00	68397	95,00	103
DN 50 – 2" ROSCA HEMBRA	68322	99,00	68398	92,00	103
DN 65 – 2½-2-2½" ROSCA HEMBRA	68323	101,00	68399	109,00	103
DN80 3-3-3" ROSCA HEMBRA	68324	171,00	68400	113,00	103
DN50 BRIDA	68325	132,00			103
DN80 BRIDA	68326	206,00			103
DN100 BRIDA	68327	286,00			103
DN125 BRIDA	68328	374,00			103
DN150 BRIDA	68329	628,00			103
DN200 BRIDA	68330	771,00			103
DN250 BRIDA	68331	1.742,00			103
DN300 BRIDA	68332	1.808,00			103



NOTA:
 * N.O.: Electroválvula normalmente abierta
 * N.C.: Electroválvula normalmente cerrada
 * Todos estas válvulas equipadas se fabrican bajo pedido.



ELECTROVÁLVULA 24VAC N.C. Solenoido NO, válvula de 3 vías, filtro de toma, conexiones de plástico y microtubo	Código Metal (PN16)	€/un Metal	Código Plástico (PN10)	€/un Plástico	Alfa num.
DN 40 – 1 ½" ROSCA HEMBRA	68333	158,00	68413	165,00	I03
DN 50 – 2" ROSCA HEMBRA	68334	160,00	68414	157,00	I03
DN 65 – 2½-2-2½" ROSCA HEMBRA	68335	164,00	68415	167,00	I03
DN80 3-3-3" ROSCA HEMBRA	68336	243,00	68416	178,00	I03
DN50 BRIDA	68337	213,00			I03
DN80 BRIDA	68338	271,00			I03
DN100 BRIDA	68339	326,00			I03
DN125 BRIDA	68340	389,00			I03
DN150 BRIDA	68341	677,00			I03
DN200 BRIDA	68342	788,00			I03
DN250 BRIDA	68343	2.054,00			I03
DN300 BRIDA	68344	2.136,00			I03

ELECTROVÁLVULA 9-12V latch – N.C. Solenoido NO, válvula de 3 vías, filtro de toma, conexiones de plástico y microtubo	Código Metal (PN16)	€/un Metal	Código Plástico (PN10)	€/un Plástico	Alfa num.
DN 40 – 1 ½" ROSCA HEMBRA	68345	133,00	68417	138,00	I03
DN 50 – 2" ROSCA HEMBRA	68346	135,00	68418	140,00	I03
DN 65 – 2½-2-2½" ROSCA HEMBRA	68347	138,00	68419	150,00	I03
DN80 3-3-3" ROSCA HEMBRA	68348	227,00	68420	188,00	I03
DN50 BRIDA	68349	187,00			I03
DN80 BRIDA	68350	254,00			I03
DN100 BRIDA	68351	310,00			I03
DN125 BRIDA	68352	373,00			I03
DN150 BRIDA	68353	660,00			I03
DN200 BRIDA	68354	772,00			I03
DN250 BRIDA	68355	2.038,00			I03
DN300 BRIDA	68356	2.120,00			I03



NOTA:

* N.O.: Electroválvula normalmente abierta

* N.C.: Electroválvula normalmente cerrada

* Todos estas válvulas equipadas se fabrican bajo pedido.



VÁLVULA REDUCTORA DE PRESIÓN Metálica: Piloto metálico, manómetro, válvula de 3 vías, filtro de toma, conexiones de plástico y microtubo. Plástica: Piloto plástico, válvula de 3 vías, filtro de toma, conexiones de plástico y microtubo.		Código Metal (PN16)	€/un Metal	Código Plástico (PN10)	€/un Plástico	Alfa num.
DN 40 – 1 ½" ROSCA HEMBRA		68357	205,00	68401	196,00	I03
DN 50 – 2" ROSCA HEMBRA		68358	216,00	68402	210,00	I03
DN 65 – 2½-2-2½" ROSCA HEMBRA		68359	218,00	68403	220,00	I03
DN80 3–3–3" ROSCA HEMBRA		68360	278,00	68404	221,00	I03
DN50 BRIDA		68361	241,00			I03
DN80 BRIDA		68362	316,00			I03
DN100 BRIDA		68363	385,00			I03
DN125 BRIDA		68364	474,00			I03
DN150 BRIDA		68365	945,00			I03
DN200 BRIDA		68366	1.058,00			I03
DN250 BRIDA		68367	2.298,00			I03
DN300 BRIDA		68368	2.412,00			I03

VÁLVULA SOSTENEDORA DE PRESIÓN Metálica: Piloto metálico, manómetro, válvula de 3 vías, filtro de toma, conexiones de plástico y microtubo. Plástica: Piloto plástico, válvula de 3 vías, filtro de toma, conexiones de plástico y microtubo.		Código Metal (PN16)	€/un Metal	Código Plástico (PN10)	€/un Plástico	Alfa num.
DN 40 – 1 ½" ROSCA HEMBRA		68369	206,00	68405	195,00	I03
DN 50 – 2" ROSCA HEMBRA		68370	216,00	68406	210,00	I03
DN 65 – 2½-2-2½" ROSCA HEMBRA		68371	217,00	68407	223,00	I03
DN80 3–3–3" ROSCA HEMBRA		68372	279,00	68408	221,00	I03
DN50 BRIDA		68373	240,00			I03
DN80 BRIDA		68374	317,00			I03
DN100 BRIDA		68375	385,00			I03
DN125 BRIDA		68376	474,00			I03
DN150 BRIDA		68377	946,00			I03
DN200 BRIDA		68378	1.119,00			I03
DN250 BRIDA		68379	2.339,00			I03
DN300 BRIDA		68380	2.455,00			I03



NOTA:

* N.O.: Electroválvula normalmente abierta

* N.C.: Electroválvula normalmente cerrada

* Todos estas válvulas equipadas se fabrican bajo pedido.



VÁLVULA REDUCTORA Y SOSTENEDORA DE PRESIÓN Metálica: 2 Pilotos metálicos, 2 manómetros, válvula de 3 vías, filtro de toma, conexiones de plástico y microtubo. Plástica: 2 Pilotos plásticos, válvula de 3 vías, filtro de toma, conexiones de plástico y microtubo.	Código Metal (PN16)	€/un Metal	Código Plástico (PN10)	€/un Plástico	Alfa num.
DN 40 – 1 ½" ROSCA HEMBRA	68381	308,00	68409	297,00	103
DN 50 – 2" ROSCA HEMBRA	68382	309,00	68410	299,00	103
DN 65 – 2½-2-2½" ROSCA HEMBRA	68383	312,00	68411	311,00	103
DN80 3-3-3" ROSCA HEMBRA	68384	371,00	68412	314,00	103
DN50 BRIDA	68385	341,00			103
DN80 BRIDA	68386	415,00			103
DN100 BRIDA	68387	483,00			103
DN125 BRIDA	68388	568,00			103
DN150 BRIDA	68389	1.055,00			103
DN200 BRIDA	68390	1.189,00			103
DN250 BRIDA	68391	2.572,00			103
DN300 BRIDA	68392	2.701,00			103

VÁLVULA DE ALIVIO RÁPIDO Metálica: 1 Pilotos metálicos, 1 manómetro, filtro de toma, conexiones y microtubo metálicos. Presión de trabajo de 2 a 16 bar .	Código Metal (PN16)	€/un Metal	Alfa num.
VHM ALIVIO RÁPIDO CON PILOTO METÁLICO Y MANÓMETRO DN40 – 1,5"H ROSCA PN16	71286	374,00	103
VHM ALIVIO RÁPIDO CON PILOTO METÁLICO Y MANÓMETRO DN50 – 2"H ROSCA PN16	71287	375,00	103
VHM ALIVIO RÁPIDO CON PILOTO METÁLICO Y MANÓMETRO DN65 – 2½" H ROSCA PN16	71288	377,00	103
VHM ALIVIO RÁPIDO CON PILOTO METÁLICO Y MANÓMETRO DN80 – 3"-3"-3"H ROSCA PN16	71289	440,00	103
VHM ALIVIO RÁPIDO CON PILOTO METÁLICO Y MANÓMETRO DN50 BRIDA PN16	71290	410,00	103
VHM ALIVIO RÁPIDO CON PILOTO METÁLICO Y MANÓMETRO DN80 BRIDA PN16	71291	479,00	103
VHM ALIVIO RÁPIDO CON PILOTO METÁLICO Y MANÓMETRO DN100 BRIDA PN16	71292	557,00	103
VHM ALIVIO RÁPIDO CON PILOTO METÁLICO Y MANÓMETRO DN125 BRIDA PN16	71293	619,00	103
VHM ALIVIO RÁPIDO CON PILOTO METÁLICO Y MANÓMETRO DN150 BRIDA PN16	71294	848,00	103
VHM ALIVIO RÁPIDO CON PILOTO METÁLICO Y MANÓMETRO DN200 BRIDA PN16	71295	979,00	103
VHM ALIVIO RÁPIDO CON PILOTO METÁLICO Y MANÓMETRO DN250 BRIDA PN16	71296	2.070,00	103
VHM ALIVIO RÁPIDO CON PILOTO METÁLICO Y MANÓMETRO DN300 BRIDA PN16	71297	2.152,00	103



NOTA:

* N.O.: Electroválvula normalmente abierta

* N.C.: Electroválvula normalmente cerrada

* Todos estas válvulas equipadas se fabrican bajo pedido.

SOLENOIDES



SOLENOIDES 24 VAC

	Referencia	Código	€	Alfa num.
SOLENOIDE BURKERT BASE METAL 3VIAS 24VAC N.O. 1/8" 8W D.2mm		# 20426	75,70	I03
SOLENOIDE GEMSOL BACCARA BASE METAL 1/8", 3 VIAS NO, 2mm, FPM, MANDO MANUAL, 24VAC, 8W 50Hz, CON CONECTOR	GEM-A-21044V2-311	PDC	65,36	I03
SOLENOIDE GEMSOL BACCARA BASE METAL 1/8", 3 VIAS NC, 2mm, FPM, MANDO MANUAL, 24VAC, 8W 50Hz, CON CONECTOR	GEM-A-21034V2-311	PDC	65,36	I03
SOLENOIDE GEMSOL BACCARA BASE METAL 1/8", 3 VIAS NC, 2 mm, NBR, MANDO MANUAL, 24VAC, 5,5W 50Hz, CON CONECTOR	GEM-A-21034N2-341	PDC	65,36	I03
SOLENOIDE GEMSOL BACCARA BASE METAL 1/8", 3 VIAS NO, 1,6mm, NBR, MANDO MANUAL, 24VAC, 5,5W 50Hz, CON CONECTOR	GEM-A21043N2341	06910	59,63	I03
SOLENOIDE GEMSOL BACCARA BASE METAL 1/8", 3 VIAS NC, 1,6mm, NBR, MANDO MANUAL, 24VAC, 5,5W 50Hz, CON CONECTOR	GEM-A21033N2341	06910C	59,63	I03
SOLENOIDE GEMSOL BACCARA BASE METAL 1/8", 3 VIAS NO, 2mm, NBR, MANDO MANUAL, 24VAC, 5,5W 50Hz, CON CONECTOR	GEM-A-21044N2-341	37357	65,31	I03
SOLENOIDE G75 BACCARA BASE PLASTICO 1/8", 3 VIAS NC, MANDO MANUAL, 1,6mm, 24VAC	G75-A-110313-1	37355	37,79	I03
SOLENOIDE G75 BACCARA BASE PLASTICO 1/8", 3 VIAS NO, MANDO MANUAL, 1,6mm, 24VAC	G75-A-110413-1	37355-NO	37,81	I03
SOLENOIDE G75 BACCARA BASE PLASTICO 1/8", 3 VIAS NC, MANDO MANUAL, 1,2mm, 24VAC	G75-A-110312-1	37354	37,79	I03
SOLENOIDE G75 BACCARA BASE PLASTICO 1/8", 3 VIAS NO, MANDO MANUAL, 1,2mm, 24VAC	G75-A-110412-1	37354-NO	37,79	I03
SOLENOIDE G75 BACCARA SIN BASE, 2 VIAS NC, 24VAC	G75-O-1-1	09393	15,79	I03
SOLENOIDE LDOS LARGA DISTANCIA BASE METAL 1/8", 3 VIAS NO, 2mm, 12VDC	LDOS-21044N021	26448-12V	216,56	I03
SOLENOIDE LDOS LARGA DISTANCIA BASE METAL 1/8", 3 VIAS NO, 2mm, 24VAC	LDOS-21044N011	26448	219,63	I03



06910 / 37357



26448



37355
37354



09393



UNIDAD LDO MONTADA
CON ACTUADOR G75-A Y
SOLENOIDE



SOLENOIDES 12VDC Y 9-12V LATCH

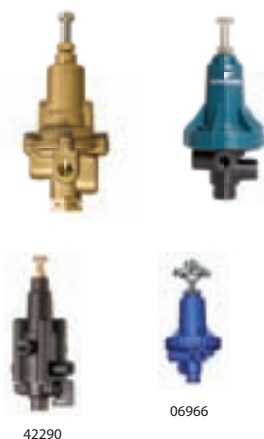
	Referencia	Código	€	Alfa num.
SOLENOIDE LDOS LARGA DISTANCIA BASE METAL 1/8", 3 VIAS NO, 1,6mm ,12VDC	LDOS-21043N0-21	PDC	216,81	I03
SOLENOIDE G75-LDO Operador distancia 24VAC / 12-24VDC con válvula 3WNO 1,6 mm latch 4 Ohm	G75-LDO-9-G7A-A-110403-B	PDC	111,63	I03
SOLENOIDE GEMSOL BACCARA BASE METAL, 3 VIAS 12VDC, NO, 1/8", 5,5 W, 1,6mm MANDO MANUAL	GEM-A-21043N2-271	65532	65,36	I03
SOLENOIDE GEMSOL BACCARA BASE METAL 1/8", 3 VIAS NO, 12VDC 3,5W, 1,6 mm, MANDO MANUAL	GEM-A-21043N2-281	PDC	65,36	I03
SOLENOIDE G75-A BACCARA BASE PLÁSTICO 1/8", 3 VIAS NO, 1,6 mm, 12VDC, MANDO MAN.	G75-A-110413-4	67804	37,81	I03
SOLENOIDE G75 BACCARA SIN BASE, 2 VIAS NC, 12VDC	G75-O-1-4	PDC	21,73	I03
SOLENOIDE G75 BACCARA SIN BASE, 2 VIAS NC, 24VDC	G75-O-1-5	09393-VDC	21,73	I03
SOLENOIDE GEMSOL BACCARA BASE METAL 1/8", 3 VIAS NC, 2 mm, NBR, MANDO MANUAL 3P, 12V LATCH 5 Ohm, CON CONECTOR	GEM-A3P-21034N-IL1	PDC	82,67	I03
SOLENOIDE GEMSOL BACCARA BASE METAL, 3 VIAS, 12 LATCH, NO, 2 mm, 5 Ohm	GEM-A21044NIL1	25406	76,29	I03
SOLENOIDE G75-A BACCARA BASE PLASTICO, 3 VIAS, LATCH NO 1,2 mm, 4 Ohm	G75-A-110402-B	20429	40,80	I03
SOLENOIDE G75-A BACCARA BASE PLASTICO, 3 VIAS, LATCH NO 1,6 mm, 4 Ohm	G75-A-110403-B	20439	40,80	I03
SOLENOIDE G75-A BACCARA BASE PLASTICO, 3 VIAS, LATCH NC 1,2 mm, 4 Ohm	G75-A-110302-B	25407	44,67	I03
SOLENOIDE G75-A BACCARA BASE PLASTICO, 3 VIAS NO, LATCH, 1,6 mm 9 Ohm 3 HILOS	G75-A-110403-Ca	42159	58,35	I03
SOLENOIDE G75-A BACCARA BASE PLASTICO, 3 VIAS NO, LATCH, 1,2 mm 9 Ohm 3 HILOS	G75-A-110402-Ca	42161	69,49	I03
SOLENOIDE G75-A BACCARA BASE METAL, 3 VIAS NO, LATCH, 1,2 mm, 4 Ohm	G75-A-310402-B	42160	55,89	I03
SOLENOIDE G75-O BACCARA SIN BASE, 3 VIAS NC, LATCH, 1 mm, 9 Ohm	G75-O-1031-C	37353	41,95	I03
SOLENOIDE G75-O BACCARA SIN BASE, 3 VIAS NO, LATCH, 1,2 mm, 9 Ohm	G75-O-1042-C	37353-NO	41,95	I03
SOLENOIDE G75-O BACCARA SIN BASE, 2 VIAS NC, LATCH, 4 Ohm	G75-O-1-B	37351	25,07	I03
SOLENOIDE G60 BACCARA BASE PLÁSTICO, 3 VIAS, 12V DC, 3 HILOS	G60-41022	37356	135,33	I03



ACCESORIOS VÁLVULAS HIDRÁULICAS

PILOTOS

	Código	€	Alfa num.
Piloto reductor o sostenedor de 3 vías en latón. Presión máxima de trabajo 16 bar. Conexiones roscadas 1/4" y 1/8".	68424	91,74	I03
Piloto reductor de 2 vías en latón. Presión máxima de trabajo 16bar. Conexiones roscadas 1/4" y 1/8".	68427	106,19	I03
Piloto limitador de caudal de 3 vías en latón. Presión máxima de trabajo 16 bar. Conexiones roscadas 1/4" y 1/8".	68426	99,37	I03
"Piloto de alivio rápido de sobrepresión de 2 vías en latón. Presión máxima de trabajo 16 bar. Conexiones roscadas 1/4" y 1/8"."	68425	157,71	I03
Piloto acelerador de 2 vías en latón. Presión máxima de trabajo 16 bar. Conexiones oscadas 1/4" y 1/8".	68423	140,39	I03
Kit flotador de un nivel. Presión máxima de trabajo 16 bar	70618	119,40	I03
Equipo flotador 2 niveles. Presión máxima de trabajo 16 bar.	70619	533,65	I03
Piloto limitador de caudal de 3 vías en plástico. Presión máxima de trabajo 8 bar. Conexiones roscadas 1/4" y 1/8"	68421	55,00	I03
MINIPILOTO 3 VIAS REG./SOST.PRES. PLÁSTICO BACCARA	# 42290	43,00	I03



VARIOS

	Código	€	Alfa num.
RELÉ HIDRÁULICO PLÁSTICO GALIT G75-PG-10Y	# 38952	65,33	I03
Válvula de apertura y cierre manual de 3 vías, adaptable a válvulas hidráulicas. Rosca 1/4"H - 1/8"M	68428	10,56	I03
Válvula de apertura y cierre manual de 3 vías, adaptable a válvulas hidráulicas. Rosca 1/4"H - 1/4"M	68429	21,72	I03
VÁLVULA MANUAL SAGIV 3 VÍAS ENTRADA 1/4"M 3 SALIDAS 1/8"H	04280	14,73	I03
FILTRO TOMA LATÓN/INOX 1/4"M	04281	3,35	I03
Filtro de toma en plástico 1/4". Presión máxima de servicio 10 Atm	68430	2,90	I03



MICROTUBO MANDO HIDRÁULICO



	Código	€/m	Alfa num.	m/ bobina
MICROTUBO PE MANDO HIDRÁULICO 8 X5,6 MM NEGRO	* 60903	0,3782	I03	50
MICROTUBO PE MANDO HIDRÁULICO 8 X5,6 MM NEGRO	14529	0,1677	I03	1000
MICROTUBO PE MANDO HIDRÁULICO 8x5,6mm AZUL	14529AZUL	0,1801	I03	800
MICROTUBO PE MANDO HIDRÁULICO 8 X5,6 MM NEGRO CON BANDA LILA	* 60046	0,1800	I03	1000

ACCESORIOS TEFEN PARA MANDO HIDRÁULICO

	Código	€	Alfa num.	Uds./ caja
RACOR MACHO 1/8 X 6 mm	19290	1,50	I03	100
RACOR MACHO 1/4 X 6 mm	19291	1,50	I03	100
RACOR MACHO 1/8 X 8 mm	19292	1,73	I03	100
RACOR MACHO 1/4 X 8 mm	19293	1,73	I03	100
CODO MAHO 1/8 X 6 mm	19294	1,93	I03	100
CODO MACHO 1/4 X 6 mm	19295	1,90	I03	100
CODO MACHO 1/8 X 8 mm	19297	2,10	I03	100
CODO MACHO 1/4 X 8 mm	19296	2,10	I03	100
TE MACHO 1/8 X 6 mm	19308	2,40	I03	100
TE MACHO 1/4 X 6 mm	19309	2,40	I03	100
TE MACHO 1/8 X 8 mm	19310	2,63	I03	100
TE MACHO 1/4 X 8 mm	19311	2,63	I03	100
TE IGUAL 3 VÍAS 6X6X6 mm	19298	2,75	I03	100
TE IGUAL 3 VÍAS 8X8X8 mm	19299	2,78	I03	100
MACHÓN 1/8"	19300	0,73	I03	100
MACHÓN 1/4"	19301	0,80	I03	100
REDUCCION M-H 1/4" - 1/8"	19302	0,88	I03	100
REDUCCION M-H 1/2" - 1/8"	19303	1,05	I03	100
REDUCCION M-H 1/2" - 1/4"	19697	1,08	I03	100
MANGUITO UNIÓN 6 mm	19304	1,90	I03	100
MANGUITO UNIÓN 8 mm	19305	2,03	I03	100
MANGUITO HEMBRA 1/8" mm	19306	0,90	I03	100
MANGUITO HEMBRA 1/4" mm	19307	0,90	I03	100
MANGUITO REDUCC. D.8-D.6 mm	26635	2,08	I03	100
CODO CONEXIÓN 8 mm	19312	2,08	I03	100



19290 / 19291
19292 / 19293



19294 / 19295
19297 / 19296



19308 / 19309
19310 / 19311



19298 / 19299



19300 / 19301



19302 / 19303 / 19697



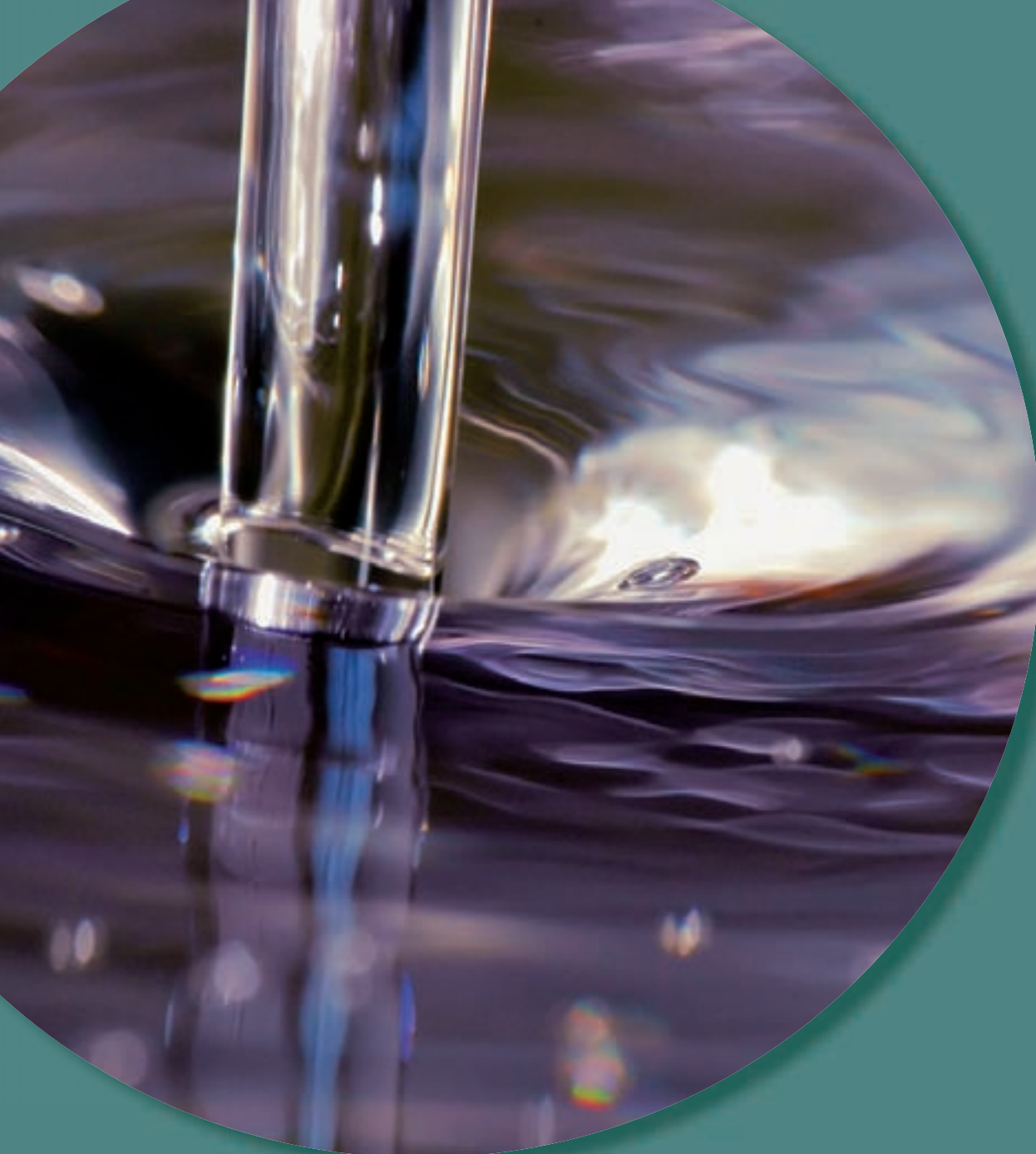
19304 / 19305



19306 / 19307 / 26635



19312



CONTADORES Y DISPOSITIVOS DE CONTROL

CONTADORES DE AGUA	Pág.109
CAUDALÍMETROS	Pág.112
VÁLVULAS DE VENTOSA	Pág.114
REDUCTORES DE PRESIÓN	Pág.115
MANÓMETROS	Pág.116

CONTADORES CHORRO ÚNICO

CONTADORES CHORRO ÚNICO HIDROCONTA ATLANTIS MID

- * Para agua fría 0,1°C hasta 30°C
- * Presión de trabajo < 16 bar
- * Cuerpo de aleación de cobre.
- * Lectura directa en contador de rodillos de 5 dígitos que indican m³.
- * Relojería completamente seca y no sumergida.
- * Transmisión magnética protegida contra campos magnéticos externos.

- * El dial puede ser girado manualmente: Para una lectura en cualquier posición.
- * Probación de modelo Ratio R160.
- * Aprobación MID para agua potable. Directiva 2014/32/UE.
- * Sin necesidad de tramos rectilíneos a la entrada ni a la salida del contador U0-D0.
- * Preequipado con emisión de pulsos con valor estándar 1/10 (1pulso = 10 Litros)



	Código	€	Alfa num.
CONTADOR CHORRO ÚNICO ESFERA SECA R160 MID DN13-1/2"	# 71733	35,85	103
CONTADOR CHORRO ÚNICO ESFERA SECA R160 MID DN15-1/2"	# 71734	35,85	103
CONTADOR CHORRO ÚNICO ESFERA SECA R160 MID DN20-3/4"	# 71735	42,55	103
CONTADOR CHORRO ÚNICO ESFERA SECA R160 MID DN13-1/2". PREEQUIPADO PARA EMISOR PULSOS INDUCTIVO K10.	73110	36,30	103
CONTADOR CHORRO ÚNICO ESFERA SECA R160 MID DN15-1/2". PREEQUIPADO PARA EMISOR PULSOS INDUCTIVO K10.	73116	36,50	103
CONTADOR CHORRO ÚNICO ESFERA SECA R160 MID DN20-3/4". PREEQUIPADO PARA EMISOR PULSOS INDUCTIVO K10.	73115	43,20	103



CONTADORES CHORRO MÚLTIPLE

CONTADORES CHORRO MÚLTIPLE ESFERA SECA EN NYLON, HIDROJET

1. Totalizador de fácil lectura.
2. Cuerpo en poliamida con fibra de vidrio.
3. Turbina y relojería en material termoplástico.
4. Montaje de relojería al vacío para impedir la condensación del agua.
5. Transmisión magnética protegida contra campos magnéticos externos.
6. Preequipo de emisor de pulsos para telelectura. Rápida conexión sin necesidad de detener el funcionamiento del contador o desmontarlo.

7. Alta resistencia mecánica y al desgaste. Sin necesidad de tramos rectilíneos a la entrada ni a la salida del contador.
8. Homologación C.E.E. Clase B en posición horizontal y Clase A en posición vertical. (hasta fin de existencias). Homologación Emeñe (códigos acabados en M)
9. Emisor de pulsos cable Estándar 1,5m opcional.
- * Valor de pulsos estándar 1/100 (1 pulso = 100 Litros)
10. Temperatura: 0.1 C ~ 30 C para agua fría.
11. Presión: ≤ 10 bar
12. Racores rosca macho incluidos

	Código	€	Alfa num.
CONTADOR CHORRO MÚLTIPLE COMPOSITE CL.B DN25-1" C/RACORES	# 66401	47,40	103
CONTADOR CHORRO MÚLTIPLE COMPOSITE CL.B DN40-1 1/2" C/RACORES	# 66403	114,00	103
CONTADOR CHORRO MÚLTIPLE COMPOSITE R80H DN20-3/4" C/RACORES. HOMOLOGACIÓN EMEÑE	66400M	38,60	103
CONTADOR CHORRO MÚLTIPLE COMPOSITE R80H DN25-1" C/RACORES. HOMOLOGACIÓN EMEÑE	66401M	52,20	103
CONTADOR CHORRO MÚLTIPLE COMPOSITE R80H DN32-1 1/4" C/RACORES. HOMOLOGACIÓN EMEÑE	66402M	66,10	103
CONTADOR CHORRO MÚLTIPLE COMPOSITE R80H DN40-1 1/2" C/RACORES. HOMOLOGACIÓN EMEÑE	66403M	114,00	103



CONTADORES CHORRO MÚLTIPLE ESFERA SECA METÁLICO, HIDROJET

1. Totalizador de fácil lectura.
2. Cuerpo metálico recubierto con pintura Epoxy.
3. Turbina y relojería en material termoplástico.
4. Montaje de relojería al vacío para impedir la condensación del agua.
5. Transmisión magnética protegida contra campos magnéticos externos.
6. Preequipo de emisor de pulsos para telelectura. Rápida conexión sin necesidad de detener el funcionamiento del contador o desmontarlo.
7. Alta resistencia mecánica y al desgaste.
8. Homologación C.E.E. Clase B en posición horizontal y Clase A en posición vertical. (hasta fin de existencias). Homologación Emeñe (códigos acabados en M)
9. Cable transmisor de pulsos cable Estandar 1,5m opcional.
10. Valor de pulsos estandar 1/100 (K1, K10 y K100, disponibles bajo pedido)
11. Sin necesidad de tramos rectilíneos a la entrada ni a la salida del contador.
12. Temperatura: 0.1 C ~ 30°C para agua fría.
13. Presión: ≤ 16 bar
14. Racores rosca macho incluidos



	Código	€	Alfa num.
CONTADOR CHORRO MÚLTIPLE CL.B DN15-1/2" C/RACORES	# 66404	47,40	I03
CONTADOR CHORRO MÚLTIPLE CL.B DN40-1 1/2"C/RACORES	# 66408	166,00	I03
CONTADOR CHORRO MÚLTIPLE R80H DN15-1/2" C/RACORES. HOMOLOGACIÓN EMEÑE	66404M	47,40	I03
CONTADOR CHORRO MÚLTIPLE R80H DN20-3/4" C/RACORES. HOMOLOGACIÓN EMEÑE	66405M	52,70	I03
CONTADOR CHORRO MÚLTIPLE R80H DN25-1" C/RACORES. HOMOLOGACIÓN EMEÑE	66406M	81,90	I03
CONTADOR CHORRO MÚLTIPLE R80H DN32-1 1/4" C/RACORES. HOMOLOGACIÓN EMEÑE	66407M	97,40	I03
CONTADOR CHORRO MÚLTIPLE R80H DN40-1 1/2"C/RACORES. HOMOLOGACIÓN EMEÑE	66408M	172,60	I03
CONTADOR CHORRO MÚLTIPLE R80H DN50-2" C/RACORES. HOMOLOGACIÓN EMEÑE	66409M	245,20	I03

CONTADORES CHORRO ÚNICO, ESFERA SECA , HIDROCONTA TRITÓN MID

- ** Cuerpo de aleación de cobre recubierto con pintura Epoxy.
- * Turbina y relojería en material termoplástico.
- * Montaje de relojería al vacío para impedir la condensación del agua.
- * Transmisión magnética protegida contra campos magnéticos externos.
- * Preequipo de emisor de pulsos para telelectura. Rápida conexión sin necesidad de detener el funcionamiento del contador o desmontarlo.
- * Alta resistencia mecánica y al desgaste.
- * Homologación MID de agua potable. Directiva MID 2014/32/UE. *Aprobación Ratio R80
- * Sin necesidad de tramos rectilíneos a la entrada ni a la salida del contador. * Temperatura trabajo: 0,1°C a 40°C
- * Presión trabajo < 16 bar
- * Preequipado con emisión de pulsos con valor estandar 1/10 (1 pulso = 10 Litros) Tipo inductivo 20mA

	Código	€	Alfa num.
CONTADOR CHORRO MÚLTIPLE R160 MID DN15-1/2" C/RACORES. PREEQUIPADO PARA EMISOR PULSOS INDUCTIVO K10.	73114	56,80	I03
CONTADOR CHORRO MÚLTIPLE R160 MID DN20-3/4" C/RACORES. PREEQUIPADO PARA EMISOR PULSOS INDUCTIVO K10.	73113	71,80	I03
CONTADOR CHORRO MÚLTIPLE R160 MID DN25-1" C/RACORES. PREEQUIPADO PARA EMISOR PULSOS INDUCTIVO K10.	73112	133,50	I03



CONTADORES CHORRO MÚLTIPLE METÁLICO MFSM AGUA POTABLE HIDROJET

Iguals características que MFSM, excepto 8: Aprobación MID de agua potable R80. Directiva 2004/22/CE.

	Código	€	Alfa num.
CONTADOR CHORRO MÚLTIPLE R80 MID DN32-1 1/4" C/RACORES	68240	146,80	I03
CONTADOR CHORRO MÚLTIPLE R80 MID DN40-1 1/2" C/RACORES	68241	244,90	I03
CONTADOR CHORRO MÚLTIPLE R80 MID DN50-2" C/RACORES	68242	308,60	I03



TRANSMISOR DE PULSOS DE CONTADORES

	Código	€	Alfa num.
CABLE TRANSMISOR PULSO CONTADORES DE CHORRO MULTIPLE HIDROJET, MFSM Y MFSM-P	66410	21,34	I03
CABLES TRANSMISOR PULSO CONTADORES ATLANTIS Y TRITÓN	71787	20,40	I03
CABLE TRANSMISOR PULSO INDUCTIVO 20mA PARA CONTADORES ATLANTIS Y TRITÓN	PDC	20,40	I03



66410



71787

CONTADORES WOLTMAN

CONTADORES HIDROWOLTMAN HIDROCONTA M

1. Preinstalación para emisor de impulsos.
2. Calibres desde 50 hasta 300 mm.
3. Relojería con esfera estanca al vacío.
4. Metrología R50 en posición horizontal.
5. Clase de pérdida de presión p 10 (0,1 bar)
6. Totalizador de fácil lectura.
7. Uso para agua fría 0,1 - 30°C.
8. El contador Hidrowoltmann puede alcanzar hasta una presión de 16 bares.
9. Metrología aprobación emeñe (sustituye a épsilon)."



	Código	€	Alfa num.
CONTADOR WOLTMAN PN16 R50H 2"-DN50 BRIDA K100 SIN CABLE PULSOS	71816	262,00	I03
CONTADOR WOLTMAN PN16 R50H 2 1/2"-DN65 BRIDA K100 SIN CABLE PULSOS	71817	279,00	I03
CONTADOR WOLTMAN PN16 R50H 3"-DN80 BRIDA K100 SIN CABLE PULSOS	71818	317,00	I03
CONTADOR WOLTMAN PN16 R50H 4"-DN100 BRIDA K100 SIN CABLE PULSOS	71819	363,00	I03
CONTADOR WOLTMAN PN16 R50H 5"-DN125 BRIDA K100 SIN CABLE PULSOS	71820	449,00	I03
CONTADOR WOLTMAN PN16 R50H 2"-DN50 BRIDA K100 CABLE MONTADO	66411M	303,00	I03
CONTADOR WOLTMAN PN16 R50H 2 1/2"-DN65 BRIDA K100 CABLE MONTADO	66412M	320,00	I03
CONTADOR WOLTMAN PN16 R50H 3"-DN80 BRIDA K100 CABLE MONTADO	66413M	359,00	I03
CONTADOR WOLTMAN PN16 R50H 4"-DN100 BRIDA K100 CABLE MONTADO	66414M	406,00	I03
CONTADOR WOLTMAN PN16 R50H 5"-DN125 BRIDA K100 CABLE MONTADO	66415M	501,00	I03
CONTADOR WOLTMAN PN16 R50H 6"-DN150 BRIDA K1000 CABLE MONTADO	66416M	547,00	I03
CONTADOR WOLTMAN PN16 R50H 8"-DN200 BRIDA K1000 CABLE MONTADO	66417M	696,00	I03
CONTADOR WOLTMAN PN16 R50H 8"-DN200 BRIDA PN10 8 AGUJEROS K1000 CABLE MONTADO	* 66417M-PN10	696,00	I03
CONTADOR WOLTMAN PN16 R50H 10"-DN250 BRIDA K1000 CABLE MONTADO	66418M	1.376,00	I03
CONTADOR WOLTMAN R50H 12"-DN300 BRIDA K1000 CABLE MONTADO	66419M	2.255,00	I03
CONTADOR WOLTMAN CL.B 12"-DN300 BRIDA K1000 CABLE MONTADO	# 66419	2.159,00	I03

*ESPECIAL PARA MONTAJE ENTRE BRIDAS DE PLÁSTICO

EMISORES DE PULSOS DE CONTADORES WOLTMAN

	Código	€	Alfa num.
CABLE TRANSMISOR PULSO CONTADORES TIPO WOLTMAN DN50-200	70601	34,32	I03
CABLE TRANSMISOR PULSO CONTADORES TIPO WOLTMAN WI E HIDROWOLTMANN DN 250-300	66420	34,32	I03



66420



70601

TOTALIZADOR DIGITAL

TOTALIZADOR DIGITAL CHRONOS HIDROCONTA

chronos permite conectar el emisor de pulsos de contacto libre de potencial de un contador y visualizar en la pantalla LCD el valor de volumen acumulado y caudal medio. Se pueden configurar las unidades de volumen (m³ y galones USA, 1m³= 264,172 galones) y las de caudal (m³/h, litros/segundo, galones/minuto), así como fijar el valor de volumen actual acumulado. Además,

también permite fijar la equivalencia de volumen por pulso (10l/pulso, 100 l/pulso, 1 m³/pulso, 10 m³/pulso) para adaptarse a diversos tipos 7 calibres de contador. Grado de protección IP65. Tipo de batería CR 1/2 AA 1200 mAh. Frecuencia mínima de pulsos 0,003 Hz. Frecuencia máxima de pulsos 1 Hz



	Código	€	Alfa num.
CHRONOS TOTALIZADOR DIGITAL VOLUMEN + CAUDAL	70157	241,00	103

CONTADOR ELECTROMAGNÉTICO

CONTADORES ELECTROMAGNÉTICOS HIDROMAG

1. Las variaciones de densidad, viscosidad, temperatura, presión y conductividad del fluido no afectan a la medida del Contador.
2. La alta exactitud en la medida, está garantizada en todo el rango de medida del Contador.
3. No hay obstáculos en la tubería, por lo tanto, no hay pérdidas de presión y es necesario menor tramo de tubería recta.
4. Amplia gama de calibres.
5. Variedad de revestimientos y materiales de electrodos para trabajar según las diferentes características del fluido circulante.
6. Programable a baja frecuencia de excitación de onda

cuadrada, mejorando la estabilidad de medición y reducción del consumo.

7. Implementan microprocesador de 16 Bits, proporcionando alta integración y precisión.
8. El procesamiento es totalmente digital, proporcionando mayor resistencia a ruidos y produciendo mediciones más fiables.
9. Display LCD de alta definición retroiluminado.
10. Puertos de comunicación digital RS485 or RS232.
11. Detector inteligente de Tubería Vacía.
12. Versión Compacta o Remota hasta 100 metros, opcional.

	Código	€	Alfa num.
CONTADOR ELECTROMAGNETICO ELECTRÓNICA SEPARADA 10m PN16 DN50	66424	2.047,00	103
CONTADOR ELECTROMAGNETICO ELECTRÓNICA SEPARADA 10m PN16 DN65	66425	2.051,00	103
CONTADOR ELECTROMAGNETICO ELECTRÓNICA SEPARADA 10m PN16 DN80	66426	2.227,00	103
CONTADOR ELECTROMAGNETICO ELECTRÓNICA SEPARADA 10m PN16 DN100	66427	2.435,00	103
CONTADOR ELECTROMAGNETICO ELECTRÓNICA SEPARADA 10m PN16 DN125	66428	2.580,00	103
CONTADOR ELECTROMAGNETICO ELECTRÓNICA SEPARADA 10m PN16 DN150	66429	2.738,00	103
CONTADOR ELECTROMAGNETICO ELECTRÓNICA SEPARADA 10m PN16 DN200	66430	3.438,00	103
CONTADOR ELECTROMAGNETICO ELECTRÓNICA SEPARADA 10m PN16 DN250	66431	4.271,00	103
CONTADOR ELECTROMAGNETICO ELECTRÓNICA SEPARADA 10m PN16 DN300	66432	4.880,00	103
CONTADOR ELECTROMAGNETICO ELECTRÓNICA SEPARADA 10m PN16 DN350	66433	5.804,00	103
CONTADOR ELECTROMAGNETICO ELECTRÓNICA SEPARADA 10m PN16 DN400	66434	6.642,00	103



CAUDALÍMETRO ULTRASÓNICO NO INVASIVO

CONTADOR ULTRASÓNICO DN15 HASTA DN6000

"LCD alfanumérico retroiluminado con dos líneas y 20 dígitos.

Cable 20m. Visualización de caudal instantáneo, volumen positivo, negativo y neto, y velocidad de fluido.

Transductores no invasivos IP68.

Rango de trabajo: +/- 16m/sg.

Consumo máximo: 2W.

Diseñado para todo tipo de líquidos y tuberías.

Salidas 4 - 20mA, pulsos, frecuencia, RS-485 MODBUS y alarmas.

Alimentación (NO INVASIVO): 90-260Vac 50/60Hz y 12-36Vdc.

Alimentación (PORTÁTIL): Adaptador corriente - Entrada 90-260 Vac, Salida: 6Vdc, POTencia 6W.

Precisión: Superior a ± 1%."



	Código	€	Alfa num.
"CONTADOR ULTRASÓNICO DN15 HASTA DN6000 LCD	68268	3.261,00	103
CONTADOR ULTRASÓNICO PORTÁTIL DN15 HASTA DN6000	70623	3.977,00	103

ROTÁMETROS MONTAJE VERTICAL

ROTÁMETROS MONTAJE VERTICAL

- * Presión trabajo 10 atm. a 20° C.
- * Montaje en posición vertical.
- * Fabricados en PVC con protección ultravioleta.
- * Tubo de metacrílico (bajo pedido se puede suministrar en polysulfone).
- * Tapones del flotador en PVDF.
- * Flotador en AISI 316.
- * Temperatura máxima trabajo 55°C; según norma VDI 3531, clase 6. Escala en l/h y GPM. Junta Tórica en EPDM.
- * Posibilidad conexión con bridas o con rosca.
- * Doble escala : l/h y gpm.



	Código	€	Alfa num.
CAUDALÍMETRO MONTAJE TUB. VERTICAL 10-100 l/h D. 20 H ENCOLAR	20205	164,57	I03
CAUDALÍMETRO MONTAJE TUB. VERTICAL 16-160 l/h D. 20 H ENCOLAR	20206	164,57	I03
CAUDALÍMETRO MONTAJE TUB. VERTICAL 25-250 l/h D. 20 H ENCOLAR	20207	164,57	I03
CAUDALÍMETRO MONTAJE TUB. VERTICAL 40-400 l/h D. 25 H ENCOLAR	20208	174,91	I03
CAUDALÍMETRO MONTAJE TUB. VERTICAL 60-630 l/h D.25 H ENCOLAR	20209	174,91	I03
CAUDALÍMETRO MONTAJE TUB. VERTICAL 100-1.000 l/h D.25 H ENCOLAR	20210	174,91	I03
CAUDALÍMETRO MONTAJE TUB. VERTICAL 160-1.600 l/h DN25-1" H ROSCA	04238	233,00	I03
CAUDALÍMETRO MONTAJE TUB. VERTICAL 250-2.500 l/h DN25-1" H ROSCA	04239	235,00	I03
CAUDALÍMETRO MONTAJE TUB. VERTICAL 10-100 l/h 1/2"H ROSCA	20211	168,71	I03
CAUDALÍMETRO MONTAJE TUB. VERTICAL 16-160 l/h 1/2"H ROSCA	20212	168,71	I03
CAUDALÍMETRO MONTAJE TUB. VERTICAL 25-250 l/h 1/2"H ROSCA	20213	168,71	I03
CAUDALÍMETRO MONTAJE TUB. VERTICAL 40-400 l/h 3/4"H ROSCA	20214	175,95	I03
CAUDALÍMETRO MONTAJE TUB. VERTICAL 60-630 l/h 3/4"H ROSCA	20215	175,95	I03
CAUDALÍMETRO MONTAJE TUB. VERTICAL 100-1000 l/h 3/4"H ROSCA	20216	175,95	I03



CAUDALÍMETROS

CAUDALÍMETROS

Se han diseñado para ser compatibles con prácticamente con todos los existentes para facilitar su reposición. Los caudalímetros se construyen para soportar temperaturas del agua hasta 90°C y fabricados para trabajar con tuberías de PVC. La bola de acero inoxidable 316 previene la acumulación de la corrosión.

LECTURAS EXACTAS: Junta resistente que asegura el sellado hermético.

INDICADOR VISUAL: Calibrado en ambos lados en galones y litros por minuto.

MANTENIMIENTO: Abrir y quitar de forma facil los depósitos del cal.

MONTAJE: Requiere agujero de 3/4" de diámetro en el orificio de la tubería.



	Código	€	Alfa num.
CAUDALÍMETRO 50 mm. 1 1/2" 5,70-13,62 m³/h. Toma por arriba.	04228	114,00	I03
CAUDALÍMETRO 50 mm. 1 1/2" 5,70-13,62 m³/h. Toma lateral.	04228-0100	114,00	I03
CAUDALÍMETRO 50 mm. 1 1/2" 5,70-13,62 m³/h. Toma terminal en tubo vertical.	04228-0200	116,00	I03
CAUDALÍMETRO 63 mm. 2" 9,06-31,80 m³/h. Toma por arriba.	04229	119,00	I03
CAUDALÍMETRO 63 mm. 2" 9,06-31,80 m³/h. Toma lateral.	04229-0100	119,00	I03
CAUDALÍMETRO 63 mm. 2" 9,06-31,80 m³/h. Toma terminal en tubo vertical.	04229-0200	119,00	I03
CAUDALÍMETRO 90 mm. 3" 22,74-68,16 m³/h. Toma por arriba.	04230	167,00	I03
CAUDALÍMETRO 90 mm. 3" 22,74-68,16 m³/h. Toma lateral.	04230-0100	167,00	I03
CAUDALÍMETRO 90 mm. 3" 22,74-68,16 m³/h. Toma terminal en tubo vertical.	04230-0200	167,00	I03
CAUDALÍMETRO 110 mm. 4" 39,72-113,58 m³/h. Toma por arriba.	04231	185,00	I03
CAUDALÍMETRO 110 mm. 4" 39,72-113,58 m³/h. Toma lateral.	04231-0100	185,00	I03
CAUDALÍMETRO 110 mm. 4" 39,72-113,58 m³/h. Toma terminal en tubo vertical.	04231-0200	185,00	I03
CAUDALÍMETRO 160 mm. 6" 90,84-238,50 m³/h. Toma por arriba.	04232	233,00	I03
CAUDALÍMETRO 160 mm. 6" 90,84-238,50 m³/h. Toma lateral.	04232-0100	232,00	I03
CAUDALÍMETRO 225 mm. 8" 159,00-431,52 m³/h. Toma por arriba.	04233	265,00	I03
CAUDALÍMETRO 225 mm. 8" 159,00-431,52 m³/h. Toma lateral.	04233-0100	265,00	I03

VENTOSAS

VENTOSAS DE ALUMINIO

De fundición de aluminio anodizado, de color dorado interior y exteriormente. Bola interior en PVC. Rosca hembra.

	Código	€	Alfa num.
VENTOSA Ø 1 1/2" SIMPLE EFECTO PN 10 ALUMINIO	04144	35,70	I03
VENTOSA Ø 2" SIMPLE EFECTO PN 16 ALUMINIO	04145	38,00	I03



04144



49381S



49381



49382S



49382



22803



VENTOSAS CEPEX

Los materiales que componen las ventosas CEPEX, tienen una elevada resistencia a la presión y a los agentes químicos disueltos en el agua de riego. Tanto la junta como el tubo son de silicona, mucho más resistente a estos productos que materiales como el EPDM o NBR. De esta forma, se puede garantizar el funcionamiento de la ventosa durante un periodo mucho mayor al del resto de productos similares existentes en el mercado.

	Código	€	Alfa num.	Uds./ caja
VENTOSA CEPEX 1" M SIMPLE EFECTO PN10	49381S	9,85	I03	15
VENTOSA CEPEX 1" M DOBLE EFECTO PN16	49381	29,00	I03	20
VENTOSA CEPEX 2" M SIMPLE EFECTO PN16	49382S	29,10	I03	12
VENTOSA CEPEX 2" M DOBLE EFECTO PN16	49382	65,57	I03	10
VENTOSA CEPEX DOBLE EFECTO D.1½" M PVC	22803	21,74	F02	

VENTOSAS UNIRAIN

	Código	€	Alfa num.	Uds./ caja
VENTOSA Ø 1" M SIMPLE EFECTO PN16 UNIRAIN	09381S	15,49	I03	14
VENTOSA Ø 1" M DOBLE EFECTO PN16 UNIRAIN	09381	29,47	I03	20
VENTOSA Ø 1" M DOBLE EFECTO PN16 BASE METÁLICA UNIRAIN	60801	51,80	I03	20
VENTOSA Ø 2" M SIMPLE EFECTO PN16 UNIRAIN	09382S	26,01	I03	8
VENTOSA Ø 2" M DOBLE EFECTO PN16 UNIRAIN	09382	77,49	I03	8
VENTOSA Ø 2" M DOBLE EFECTO PN16 BASE METÁLICA UNIRAIN	60803	114,25	I03	8

Disponible versión en base metálica.



09381S



09381



60801



09382S



09382



60803



49775



49776

OTRAS VENTOSAS Y VÁLVULAS

	Código	€	Alfa num.	Uds./ caja
MINI-VENTOSA SIMPLE EFECTO 1/2"	49775	3,00	I03	10/100
VALVULA DESCARGA FINAL LINEA 3/4" H BLANCO. Apertura por debajo de 0,06 BAR y 150 l/h. Qmax 516 l/h	49776	1,10	I03	100/700

REDUCTORES DE PRESIÓN DE LATÓN

REDUCTORES DE PRESIÓN DE PISTÓN

	Código	€	Alfa num.
REDUCTOR DE PRESIÓN METÁL. 1/2" PN 16	04298	38,34	I03
REDUCTOR DE PRESIÓN METÁL. 3/4" PN 16	04299	61,62	I03
REDUCTOR DE PRESIÓN METÁL. 1" PN 16	04300	74,72	I03
REDUCTOR DE PRESIÓN METÁL. 1-1/4" PN 16	09409	158,60	I03
REDUCTOR DE PRESIÓN METÁL. 1-1/2" PN 16	09410	163,61	I03
REDUCTOR DE PRESIÓN METÁL. 2" PN 16	09411	258,57	I03



REDUCTORES DE PRESIÓN DE PLÁSTICO

REDUCTORES DE PRESIÓN DE PLÁSTICO NELSON

LOS REDUCTORES UNIVERSAL FLO Y HI FLO NELSON. El reductor de presión sirve para convertir una presión de entrada variable en una presión de salida fija, cualesquiera que sean los cambios de presión del sistema causados por condiciones hidráulicas, desniveles, técnicas de bombeo etc. Las ventajas incluyen una profundidad uniforme de riego, un rendimiento controlado (tamaño de gotas y alcance) y flexibilidad de operación.



	Código	€	Alfa num.
UF15. Reductor 1,2 bar, 3/4" H. 0,11-2,72 m3/h.	UF15	15,90	I03
UF20. Reductor 1,4 bar, 3/4" H. 0,11-2,72 m3/h.	UF20	15,94	I03
UF25. Reductor 1,7 bar, 3/4" H. 0,11-2,72 m3/h.	UF25	15,94	I03
UF30. Reductor 2 bar, 3/4" H. 0,11-2,72 m3/h.	UF30	15,94	I03
UF40. Reductor 2,8 bar, 3/4" H. 0,11-2,72 m3/h.	UF40	15,94	I03
UF50. Reductor 3,5 bar, 3/4" H. 0,11-2,72 m3/h.	UF50	15,94	I03
HF15. Reductor 1 bar, 3/4" H. 0,91-3,63 m3/h.	HF15	23,57	I03
HF20. Reductor 1,4 bar, 3/4" H. 0,91-3,63 m3/h.	HF20	23,57	I03
HF25. Reductor 1,7 bar, 3/4" H. 0,45-4,54 m3/h.	HF25	23,57	I03
HF30. Reductor 2 bar, 3/4" H. 0,45-4,54 m3/h.	HF30	23,57	I03
HF40. Reductor 2,8 bar, 3/4" H. 0,45-4,54 m3/h.	HF40	23,57	I03
HF50. Reductor 3,5 bar, 3/4" H. 0,45-4,54 m3/h.	HF50	23,57	I03

* Bajo pedido

Hasta fin de existencias

MEDIDORES DE PRESIÓN

MANOMETROS INOX DE GLICERINA WIKA

Manómetros específicos para sistemas de riego, miden presión de agua. Su carcasa se haya imbuida en glicerina pura 99,7% USP EP o silicona. De esta manera logramos amortiguar los errores de medida que podrían producir las vibraciones o golpes de ariete de la instalación.

- * En el modelo de Acero Inoxidable, éste es del tipo AISI 304 y el visor de policarbonato. Cumplen la norma U.N.E. 837-1. Error máximo $\pm 1,6\%$. Temperatura máxima 60°C.
- * Conexiones RM 1/4".
- * La versión en plástico utiliza ABS y el visor se fabrica en acrílo.



	Código	€	Alfa num.	Uds./ caja
MANÓMETROS 0-2,5 KG/cm2 GLICERINA INOX	04212	9,02	I03	100
MANÓMETROS 0-4 KG/cm2 GLICERINA INOX	04213	9,02	I03	100
MANÓMETROS 0-6 KG/cm2 GLICERINA INOX	04214	9,02	I03	100
MANÓMETROS 0-10 KG/cm2 GLICERINA INOX	04215	9,02	I03	100
MANÓMETROS 0-16 KG/cm2 GLICERINA INOX	25412	9,02	I03	100
MANÓMETROS 0-25 KG/cm2 GLICERINA INOX	25413	9,02	I03	100

Nota: Disponibilidad de xerigrafía personaliza, según cantidades.

MANÓMETRO DIFERENCIAL

MANÓMETRO DIFERENCIAL MURPHY



• Manómetro con lectura de presión de 0-1 bar y 0-2 bar. La presión diferencial se ajusta entre esos dos valores. Cuando la presión diferencial alcanza el valor prefijado, se cierra el circuito que permite el paso de una señal eléctrica (máximo 30V).
• Se aconseja elegir una escala cuya mitad superior

corresponda a la presión de funcionamiento normal del equipo.
• Puede conectarse a una alarma, programador automático, etc.
• Diámetro interior del dial 50 mm."

	Código	€	Alfa num.
MANÓMETRO PRESIÓN DIFERENCIAL 0-1 bar 1/4" M Dial D.50 MURPHY	# 20508	271,56	I03



FILTRACIÓN

FILTRACIÓN CEPEX

Pág.118

FILTROS DE ARENA

Pág.122

FILTROS DE MALLA DE LIMPIEZA MANUAL PARA BAJOS CAUDALES CEPEX LF

FILTROS DE MALLA EN PLÁSTICO CON MALLA PLÁSTICA Y VÁLVULA

	Código	€	Alfa num.	Uds./ caja
FILTRO MALLA C/VÁLV. PURGA 3/4" PLÁSTICO. CAUDAL NOMINAL 2 M ³ /H	04130	15,04	I03	28
FILTRO MALLA C/VÁLV. PURGA 1" PLÁSTICO. CAUDAL NOMINAL 3 M ³ /H	04131	15,04	I03	28



FILTROS EN PLÁSTICO CON MALLA INOX. CEPEX LF

	Código	€	Alfa num.	Uds./ caja
FILTRO MALLA SIN VALVULA 3/4" PLÁSTICO. CAUDAL NOMINAL 5 M ³ /H	34910	7,48	I03	60
FILTRO MALLA SIN VALVULA 1" PLÁSTICO. CAUDAL NOMINAL 6 M ³ /H	34911	7,48	I03	60
FILTRO MALLA 1 1/4" PLÁSTICO. CAUDAL NOMINAL 10 M ³ /H	04132	13,10	I03	24
FILTRO MALLA 1 1/2" PLÁSTICO. CAUDAL NOMINAL 14 M ³ /H	04133	13,10	I03	24
FILTRO MALLA 2" PLÁSTICO. CAUDAL NOMINAL 25 M ³ /H	34912	17,44	I03	12

Nota: Grado de filtración estándar 130 micras (no existe en 100 o 200 micras)

RECAMBIOS PARA FILTROS DE MALLA CEPEX LF

	Código	€	Alfa num.	Uds./ caja
CARTUCHO 130 MICRAS PARA FILTRO MALLA PLÁSTICO 3/4" y 1" CEPEX	47171	4,22	I03	60
CARTUCHO 130 MICRAS PARA FILTRO MALLA PLÁSTICO 1 1/4" y 1 1/2" CEPEX	47172	4,58	I03	25
CARTUCHO 130 MICRAS PARA FILTRO MALLA PLÁSTICO 2" CEPEX	47173	5,97	I03	13
CARTUCHO P/ FILT. MALLA PLÁSTICO 3/4-1" C/V VRAC (04130 y 04131)	04134	1,90	I03	-



FILTROS DE DISCOS EN PLÁSTICO CEPEX LF

	Código	€	Alfa num.	Uds./ caja
FILTRO ANILLAS PLÁSTICO 3/4". CAUDAL NOMINAL 5 M ³ /H	09352	10,25	I03	60
FILTRO ANILLAS PLÁSTICO 1 ". CAUDAL NOMINAL 6 M ³ /H	09353	10,25	I03	60
FILTRO ANILLAS D. 1 1/4". CAUDAL NOMINAL 10 M ³ /H	46546	18,44	I03	24
FILTRO ANILLAS PLÁSTICO 1 1/2". CAUDAL NOMINAL 14 M ³ /H	19911	18,44	I03	24
FILTRO DE ANILLAS D. 2". CAUDAL NOMINAL 25 M ³ /H	46547	30,83	I03	12

Nota: Grado de filtración estándar 130 micras (no existe en 100 o 200 micras)

RECAMBIOS PARA FILTROS DE DISCOS CEPEX LF

	Código	€	Alfa num.	Uds./ caja
CARTUCHO 130 MICRAS PARA FILTRO ANILLAS PLÁSTICO 3/4" y 1" CEPEX	47174	6,33	I03	60
CARTUCHO 130 MICRAS PARA FILTRO ANILLAS PLÁSTICO 1 1/4" y 1 1/2" ACEPEX	47175	10,40	I03	25
CARTUCHO 130 MICRAS PARA FILTRO ANILLAS PLÁSTICO 2" CEPEX	47176	20,03	I03	13



FILTRACIÓN PROFESIONAL CEPEX HFL

FILTROS DE DISCOS CEPEX HFL

Gama CEPEX para la filtración con anillas, de grandes caudales. La carcasa en poliamida le confiere una gran resistencia y durabilidad. La instalación y mantenimientos son sencillos al estar compuestos de módulos intercambiables. Filtración estándar a 130 micras. Conexiones roscadas. Bajo pedido con conexión ranurada Victaulic. PN6



	Código	€	Alfa num.
FILTRO DISCOS HFL 2" BSP 130 MICRA CAUDAL NOMINAL 30 M3/H	62270	97,00	103
FILTRO DISCOS HFL 2" BSP LARGO 130 MICRA CAUDAL NOMINAL 30 M3/H	62272	123,00	103
FILTRO DISCOS HFL 3" BSP 130 MICRA CAUDAL NOMINAL 50 M3/H	62274	102,00	103
FILTRO DISCOS HFL 3" BSP LARGO 130 MICRA CAUDAL NOMINAL 50 M3/H	62276	129,00	103

"Disponibles bajo pedido con discos de 200 y 100 micras"

FILTROS DE MALLAS CEPEX HFL

Gama CEPEX para la filtración en malla de grandes caudales. La carcasa en poliamida le confiere una gran resistencia y durabilidad. La instalación y mantenimientos son sencillos al estar compuestos de módulos intercambiables. Filtración estándar a 130 micras. PN6

	Código	€	Alfa num.	Uds./caja
FILTRO MALLA HFL 2" BSP 130 MICRA CAUDAL NOMINAL 30 M3/H	62271	97,00	103	-
FILTRO MALLA HFL 2" BSP LARGO 130 MICRA CAUDAL NOMINAL 30 M3/H	62273	123,00	103	-
FILTRO MALLA HFL 3" BSP 130 MICRA CAUDAL NOMINAL 50 M3/H	62275	102,00	103	-
FILTRO MALLA HFL 3" BSP LARGO 130 MICRA CAUDAL NOMINAL 50 M3/H	62277	129,02	103	-

Disponibles bajo pedido con mallas de 200 y 100, micras



FILTROS DE DISCOS TWISTER

Gama CEPEX para la filtración de grandes caudales con el desarrollo de la tecnología TWISTER (ciclónico), garantiza la separación de las partículas pesadas en la zona exterior del filtro, impidiendo su fijación en la superficie de los discos y alargando los periodos entre lavados así como la reducción en agua de lavado.



	Código	€	Alfa num.
FILTRO DISCOS TWISTER 2" CORTO 130 MICRA CAUDAL NOMINAL 30 M3/H	20364	173,00	103
FILTRO DISCOS TWISTER 2" LARGO. 130 MICRA CAUDAL NOMINAL 30 M3/H	46548	211,00	103
FILTRO DISCOS TWISTER 3" CORTO. 130 MICRA CAUDAL NOMINAL 50 M3/H	57867	228,00	103
FILTRO DISCOS TWISTER 3" LARGO. 130 MICRA CAUDAL NOMINAL 50 M3/H	20365	228,00	103

Nota: Grado de filtración estándar 130 micra. Disponibles bajo pedido 400 micra, 200 micra, 100 micra, 50 micra, 20 micra, 10 micra y 5 micra. Consultar precio y plazo de entrega.

CARTUCHOS RECAMBIO HFL Y TWISTER

	Código	€	Alfa num.
CARTUCHO DISCOS 130MICRA FILTRO 2"-3" HFL	65389	49,00	103
CARTUCHO DISCOS 130MICRA FILTRO 2"-3" LARGO HFL	65391	66,00	103
CARTUCHO MALLA 130MICRA FILTRO 2"-3" HFL	65393	47,00	103
CARTUCHO MALLA 130MICRA FILTRO 2"-3" LARGO HFL	65394	66,00	103
CARTUCHO DISCOS 130MICRA FILTRO HF TWISTER 2"-3" CORTO	20386	77,00	103
CARTUCHO DISCOS 130MICRA FILTRO HF TWISTER 2"-3" LARGO	20387	103,00	103



EQUIPOS DE FILTROS DE DISCOS AUTOMÁTICOS CEPEX

Gama CEPEX de equipos de filtros automáticos TWISTER. Alta fiabilidad y seguridad en el filtrado. Colectores en polietileno de alta densidad. Gran versatilidad gracias a las amplias opciones que se traducen en la posibilidad de equipos a medida. Los códigos que aparecen a continuación, no incluyen el controlador. Este se suministrará siempre preparado para montar si se pide a la vez. * AUTOMATIC TWISTER FILTER : Presión de trabajo 1,5 - 10 bar Presión mínima de limpieza 2,8 bar * LP AUTOMATIC TWISTER FILTER: Presión de trabajo 1,2 - 6 bar Presión mínima de limpieza 1,5 bar . Equipos PN10 y PN6 (LP) a igual precio



EQUIPOS DE FILTROS AUTOMÁTICOS DE 2" LP

	Código	€	Alfa num.
EQUIPO AUTOMATICO DISCOS 1x2"RM Q máx 24 M3/H 100 MICRA PN6	* 47150	1.689,00	103
EQUIPO AUTOMATICO DISCOS 1x2"RM Q máx 24 M3/H 130 MICRA PN6	* 47151	1.733,00	103
EQUIPO AUTOMATICO DISCOS 2x2" colector 3"-D90 Ranurada Q máx 48 M3/H 100MICRA PN6	* 47152	3.152,00	103
EQUIPO AUTOMATICO DISCOS 2x2" colector 3"-D90 Ranurada Q máx 48 M3/H 130MICRA PN6	* 47153	3.152,00	103
EQUIPO AUTOMÁTICO DISCOS 2X2" Q máx.48m3/h. Colector 3"-D90 BRIDA 130 MICRA PN6	* 46720	3.152,00	103
EQUIPO AUTOMÁTICO DISCOS 3X2" Q máx. 72m3/h. Colector 4"-D110 BRIDA 130 MICRA PN6	* 46721	4.419,00	103
EQUIPO AUTOMÁTICO DISCOS 4X2" Q máx. 96m3/h. Colector 6"-D160 BRIDA 130 MICRA PN6	* 46722	6.602,00	103
EQUIPO AUTOMÁTICO DISCOS 5X2" Q máx. 120m3/h. Colector 6"-D160 BRIDA 130 MICRA PN6	* 46723	7.344,00	103
EQUIPO AUTOMÁTICO DISCOS 6X2" Q máx. 144m3/h. Colector 6"-D160 BRIDA 130 MICRA PN6	* 46724	8.199,00	103

Nota: Disponibles bajo pedido con discos 200, 100, 50 20 y 5 micras. Para equipos de trabajo con alta presión incrementar el precio en un 40%. Para equipos de trabajo de PN6 y PN10 igual precio.

EQUIPOS DE FILTROS AUTOMÁTICOS DE 3" LP

	Código	€	Alfa num.
EQUIPO AUTOMÁTICO DISCOS 2X3" Q máx. 64m3/h. Colector 4"-D110 BRIDA 130 MICRA PN6	* 46725	3.560,00	103
EQUIPO AUTOMÁTICO DISCOS 3X3" Q máx. 96m3/h. Colector 4"-D110 BRIDA 130 MICRA PN6	* 46726	5.151,00	103
EQUIPO AUTOMÁTICO DISCOS 4X3" Q máx. 128m3/h. Colector 6"-D160 BRIDA 130MICRA PN6	* 46727	6.767,00	103
EQUIPO AUTOMÁTICO DISCOS 5X3" Q máx. 160m3/h. Colector 6"-D160 BRIDA 130 MICRA PN6	* 46728	8.133,00	103
EQUIPO AUTOMÁTICO DISCOS 6X3" Q máx. 160m3/h. Colector 6"-D160 BRIDA 130 MICRA PN6	* 46729	9.847,00	103
EQUIPO AUTOMÁTICO DISCOS 6X3" Q máx. 192m3/h. Colector 8"-D200 BRIDA 130 MICRA PN6	* 46730	10.040,00	103

Nota: Disponibles bajo pedido con discos 200, 100, 50 20 y 5 micras. Para equipos de trabajo con alta presión incrementar el precio en un 40%. Para equipos de trabajo de PN6 y PN10 igual precio.



FILTROS DE DISCOS TWISTER HF AUTOMÁTICOS

Estos filtros son para el montaje de equipos de filtración automáticos.



	Código	€	Alfa num.
FILTRO AUTOMÁTICO 2"-D63 RANURADA VVB PARA CABEZALES. CAUDAL NOMINAL 32 M3/H 130 MICRA PN6	* 46555	968,00	103
FILTRO AUTOMÁTICO 3"-D90 RANURADA VVB PARA CABEZALES. CAUDAL NOMINAL 64 M3/H 130 MICRA PN6	* 46556	992,00	103

CONTROLADORES DE FILTRACIÓN CEPEX

CONTROLADORES DE FILTROS CEPEX 220 VAC Y 12V LATCH

	Código	€	Alfa num.
CONTROLADOR DE FILTROS 09T01 220V 1 SALIDA	* 58389	1.006,00	I03
CONTROLADOR DE FILTROS 09T02 220V 2 SALIDAS	* 58390	1.197,00	I03
CONTROLADOR DE FILTROS 09T03 220V 3 SALIDAS	* 58391	1.376,00	I03
CONTROLADOR DE FILTROS 09T04 220V 4 SALIDAS	* 60085	1.589,00	I03
CONTROLADOR DE FILTROS 09T05 220V 5 SALIDAS	* 62030	1.535,00	I03
CONTROLADOR DE FILTROS 09T06 220V 6 SALIDAS	* 68181	1.889,00	I03
CONTROLADOR DE FILTROS 09T01 12V LATCH 1 SALIDA	* 58392	1.166,00	I03
CONTROLADOR DE FILTROS 09T02 12V LATCH 2 SALIDAS	* 58393	1.345,00	I03
CONTROLADOR DE FILTROS 09T03 12V LATCH 3 SALIDAS	* 58394	1.580,00	I03
CONTROLADOR DE FILTROS 09T04 12V LATCH 4 SALIDAS	* 58395	1.766,00	I03
CONTROLADOR DE FILTROS 09T05 12V LATCH 5 SALIDAS	* 58396	1.953,00	I03
CONTROLADOR DE FILTROS 09T06 12V LATCH 6 SALIDAS	* 58397	2.262,00	I03
CONTROLADOR DE FILTROS 09T07 12V LATCH 7 SALIDAS	* 58398	2.326,00	I03
CONTROLADOR DE FILTROS 09T08 12V LATCH 8 SALIDAS	* 58399	2.512,00	I03
CONTROLADOR DE FILTROS 09T09 12V LATCH 9 SALIDAS	* 58400	2.711,00	I03
CONTROLADOR DE FILTROS 12P10 12V LATCH 10 SALIDAS	* 46750	4.032,00	I03
CONTROLADOR DE FILTROS 12P11 12V LATCH 11 SALIDAS	* 46751	4.207,00	I03
CONTROLADOR DE FILTROS 12P12 12V LATCH 12 SALIDAS	* 46752	4.380,00	I03



* Bajo Pedido.

CORRESPONDENCIA DE LOS CABEZALES AUTOMÁTICOS CEPEX CON LOS PROGRAMADORES CEPEX

SALIDAS	Filtros			Controladores	
	Filtros de 2"	Filtros de 3"	Filtros de 4"	220 VAC	12V LATCH
1	47150			58389	58392
	47151				
2	47152	46725		58390	58393
	47153				
	46720				
3	46721	46726		58391	58394
4	46722	46727	46731	60085	58395
5	46723	46728	46732	62030	58396
6	46724	46729	46733	68181	58397
		46730			
7			46734		58398
8			46735		58399
9			46736		58400
10			46737		46750
11					46751
12					46752

NOTA: Todos los programadores llevan una salida adicional para activar una válvula sostenedora de presión.



FILTROS DE ARENA

	Código	€	Alfa num.
FILT. CHAP. ACER. EPOXI Ø 500 brazos colectores 8 bar. caudal 15 M3/H	# 14528	798,00	103
FILTR. CHAP. ACER. EPOXI Ø 700 brazos colectores 8 bar. caudal 20 M3/H	# 34949	978,00	103
FILTR. CHAP. ACER. EPOXI Ø 950 brazos colectores 8 bar. caudal 40 M3/H	# 07110	1.792,00	103



00626 / 00627
00628 / 00629
06435 / 06436
06437 / 06438



00630 / 06439



06433 / 06434
00624 / 00625



10697 / 00596

ACCESORIOS FILTROS DE ARENA

	Código	€	Alfa num.	Uds./ caja
DISTRIBUIDOR FILTRO POLIESTER COLECTOR 8 BRAZOS 3/4" INT.50MM-EXT.63mm	00624	10,62	A04	65
DISTRIBUIDOR FILTRO POLIESTER COLECTOR 12 BRAZOS 3/4" INT.50MM-EXT.63mm	00625	17,97	A04	25
BRAZO COLECTOR 225 mm 3/4"	00626	1,57	A04	260
BRAZO COLECTOR 160 mm 3/4"	00627	1,57	A04	300
BRAZO COLECTOR 110 mm 3/4"	00628	1,49	A04	520
BRAZO COLECTOR ALARGO 100 mm 3/4"	00629	1,49	A04	520
MANGUITO ENLACE 3/4"	00630	0,74	A04	750
BRAZO COLECTOR 225 mm 1"	06435	1,61	A04	200
BRAZO COLECTOR 160 mm 1"	06436	1,61	A04	200
BRAZO COLECTOR 110 mm 1"	06437	1,50	A04	350
BRAZO COLECTOR ALARGO 100 mm 1"	06438	1,50	A04	352
MANGUITO ENLACE 1"	06439	0,92	A04	1050
ARENA SILEX 1,2-1,9 mm Precio por Kg (saco 25Kg)	10697	0,54	A04	25/1500
ARENA SILEX 0,4-0,8 mm Precio por Kg (saco 25Kg)	00596	0,54	A04	25/1500



FERTIRRIGACIÓN

BOMBAS DOSIFICADORAS

Pág.124

INYECTORES

Pág.126

BOMBAS DOSIFICADORAS ELÉCTRICAS

BOMBAS DOSIFICADORAS DE PISTÓN. MARCA SEKO

Las bombas modelo PS1 y PS2 son bombas dosificadoras de pistón con retorno a muelle y cuerpo reductor en aluminio. De serie la regulación de la bomba es de tipo manual, pero se puede suministrar la bomba con regulación de caudal a través de servomotor a una señal externa 4-20mA.

	Código	€	Alfa num.
BOMBA PISTÓN 50 L/H @ 20 BAR PS1 INOX-TRIFASICA	43647	621,00	I03
BOMBA PISTÓN 50 L/H @ 20 BAR PS1 INOX-MONOFASICA	43648	660,00	I03
BOMBA PISTÓN 110 L/H @ 17 BAR PS1 INOX-TRIFASICA	43649	633,00	I03
BOMBA PISTÓN 110 L/H @ 17 BAR PS1 INOX-MONOFASICA	43650	694,00	I03
BOMBA PISTÓN 170 L/H @ 10 BAR PS1 INOX-TRIFASICA	43651	643,00	I03
BOMBA PISTÓN 170 L/H @ 10 BAR PS1 INOX-MONOFASICA	43652	705,00	I03
BOMBA PISTÓN 220 L/H @ 8 BAR PS1 INOX-TRIFASICA	43653	842,00	I03
BOMBA PISTÓN 220 L/H @ 8 BAR PS1 INOX-MONOFASICA	43654	903,00	I03
BOMBA PISTÓN 304 L/H @ 6 BAR PS1 INOX-TRIFASICA	43655	865,00	I03
BOMBA PISTÓN 304 L/H @ 6 BAR PS1 INOX-MONOFASICA	43656	927,00	I03
BOMBA PISTÓN 505 L/H @ 10 BAR PS2 INOX-TRIFASICA	43657	1.386,00	I03
BOMBA PISTÓN 505 L/H @ 10 BAR PS2 INOX-MONOFASICA	43658	1.535,00	I03
BOMBA PISTÓN 730 L/H @ 7 BAR PS2 INOX-TRIFASICA	43659	1.487,00	I03
BOMBA PISTÓN 730 L/H @ 7 BAR PS2 INOX-MONOFASICA	43660	1.635,00	I03
BOMBA PISTÓN 1000 L/H @ 5 BAR PS2 INOX-TRIFASICA	43661	1.642,00	I03
BOMBA PISTÓN 1000 L/H @ 5 BAR PS2 INOX-MONOFASICA	43662	1.791,00	I03



REPUESTOS BOMBAS DOSIFICADORAS ACERO INOX. MARCA SEKO

	Código	€	Alfa num.
KIT 2 COLLARINES EMBOLO 25MM 43647-43648	* 43647-01	24,70	I03
KIT 2 COLLARINES EMBOLO 38MM 43649-43650	* 43649-01	30,50	I03
KIT 2 COLLARINES EMBOLO 48MM 43651-43652	* 43651-01	43,20	I03
KIT 2 COLLARINES EMBOLO 54MM 43653-43654	* 43653-01	48,70	I03
KIT 2 COLLARINES EMBOLO 64MM 43655-43658	* 43655-01	57,30	I03
KIT 2 COLLARINES EMBOLO 76MM 43659-43660	* 43659-01	63,40	I03
KIT 2 COLLARINES EMBOLO 89MM 43661-43662	* 43661-01	68,90	I03

BOMBAS DE PISTÓN SEKO 12VDC

	Código	€	Alfa num.
Bomba piston 114 l/h @ 17 bar INOX 12Vcc	73320	1.142,00	I03
Bomba piston 118 l/h @ 10 bar PVC 12Vcc	73321	1.089,00	I03
Bomba piston 190 l/h @ 10 bar INOX 12Vcc	73322	1.241,00	I03
Bomba piston 190 l/h @ 10 bar PVC 12Vcc	73323	1.127,00	I03
Bomba piston 270 l/h @ 8 bar INOX 12Vcc	73324	1.368,00	I03
Bomba piston 270 l/h @ 8 bar PVC 12Vcc	73325	1.118,00	I03
Bomba piston 350 l/h @ 6 bar INOX 12Vcc	73326	1.479,00	I03
Bomba piston 350 l/h @ 4 bar PVC 12Vcc	73327	1.258,00	I03



novedad

BOMBAS DOSIFICADORAS HIDRÁULICAS



BOMBAS DOSIFICADORAS HIDRÁULICA TEFEN

"El pistón-motor actúa sobre el dosificador asegurando la proporcionalidad entre el caudal circundante y el producto absorbido. Escala de dosificación regulable exteriormente. Incluye filtro de aspiración de 50 mesh. Altura máxima de aspiración 3 m. Pérdida de carga mínima 0,3 bar y máxima de 0,9 bar.

Recomendada para su uso en jardinería, agricultura e industria.

No requiere electricidad, tan sólo la energía del agua.

Caudal de entrada de 20 a 2500 l/h para la serie 2500 y Conexión 3/4" BSP.

Caudal de entrada de 0,2 a 5 m³/h para TF-05, de 0,5 a 10m³/h para TF-10 y de 2 a 25m³/h para TF-25.

	Código	€	Alfa num.
INYECTOR HIDRAULICO 2504 Caudal producto 0,08 - 100 l/h. Concentración 0,4-4% Conexión 3/4" M	26242	769,00	I03

Nota: El inyector debe protegerse con un filtro de malla de 130 micras. El agua no debe llevar en suspensión arena.

Debe instalarse en posición vertical. Coloque una válvula antiretorno. Instale una válvula de corte.

Toda la serie TF incluye pie de soporte.



BOMBAS DE AIRE SOPLANTES. USO DISCONTINUO

BOMBAS DE AIRE SOPLANTES. USO DISCONTINUO

La bomba soplante nos ayuda a la mezcla de abono de una forma eficiente ya que agita el 100% del depósito. Al ser de uso discontinuo soporta periodos de encendido de 14 minutos con paradas mínimas de 30 segundos.

	Código	€	Alfa num.
BOMBA SOPLANTE 1 CV. NEGRA Caudal máx. 100 m ³ /h.	06862	238,00	I03
BOMBA SOPLANTE 1,5 CV. AMARILLA Caudal máx. 150 m ³ /h.	06863	244,00	I03
BOMBA SOPLANTE DOBLE TURBINA 1,8 CV. USO DISCONTINUO. Caudal máx. 250 m ³ /h.	54996	195,00	I03



54996

BOMBAS DE AIRE SOPLANTES. USO CONTINUO



	Código	€	Alfa num.
TF.HG1100.2CV BOMBA TURBOSOPLANTE LATERAL USO CONTINUO 1,5 KW TRIF.	61300	501,00	I03

VÁLVULAS PRODUCTOS QUÍMICOS



GEM-C

GEM-Z

	Código	€	Alfa num.
GEM-C VÁLVULA PVC AISLADA 1/2" BSP, 2 VÍAS NC, VACIO, JUNTAS VITON, 24VAC 8W 50Hz CON CONECTOR	43672	137,52	I03
GEM-C VÁLVULA PVC AISLADA 1/2" BSP, 2 VÍAS NC, PRESIÓN, JUNTAS VITON, 24VAC 8W 50Hz CON CONECTOR	PDC	137,52	I03
GEM-Z VÁLVULA DIFERENCIAL PRESIÓN CERO, MAX. 4 bar, PLASTICO, 1/2" HBSP, 2VIAS NC, NBR, LATCH 5 Ohm, CON CONECTOR	PDC	PDC	I03

TANQUES DE ABONADO

TANQUES DE ABONADO

Fabricado en Poliéster, reforzado con fibra de vidrio.

Interior en PVC. Tapa y viga en plástico.

Entrada formando torbellino para facilitar la mezcla de abono y salidas por aspiración en el fondo.

* Presión máxima de trabajo 5 atm. Incluye válvula de seguridad. Conexiones a 3/4".



	Código	€	Alfa num.
TANQUE DE ABONADO 40 L. TAPA POLIETILENO INYECTADO	04156N	349,00	I03
TANQUE DE ABONADO 60 L. TAPA POLIETILENO INYECTADO	04157N	400,00	I03
TANQUE DE ABONADO 80 L. TAPA POLIETILENO INYECTADO	04158N	479,00	I03
TANQUE DE ABONADO 120 L. TAPA POLIETILENO INYECTADO	04159N	511,00	I03
TANQUE DE ABONADO 250 L. TAPA POLIETILENO INYECTADO	04154N	702,00	I03
TANQUE DE ABONADO 400 L. TAPA POLIETILENO INYECTADO	04155N	1.038,00	I03

	Código	€	Alfa num.
VALVULA SEGURIDAD 5 BAR 3/4" PARA TANQUES DE ABONADO	08500R0403	60,70	A0R

INYECTORES VENTURI

KITS VENTURI AQUA



	Código	€	Alfa num.
KIT VENTURY AQUA MOD. POLIPROPILENO 3/4"M. INCLUYE VALVULA + TUBO + FILTRO	53396	52,18	I03
KIT VENTURY AQUA MOD. POLIPROPILENO 1"M. INCLUYE VALVULA + TUBO + FILTRO	53397	64,85	I03

INYECTORES VENTURI EN POLIPROPILENO

El funcionamiento está basado en el principio Venturi. Este principio dice: "Cuando un líquido con presión y en movimiento entra en una cámara más pequeña ocupada por otro líquido su presión y velocidad varían produciendo una depresión que hace que los 2 líquidos no se mezclen hasta la salida".

Se requiere una disminución de presión del 20%.

No posee piezas móviles por lo que no hay desgaste.

Caudal producto a inyectar desde 27 l/h hasta 1930 l/h.

	Código	€	Alfa num.
INYECTOR VENTURY MAZZEI POLIPROPILENO NEGRO MOD. 287-PP 1/2"M	20405	48,00	I03
INYECTOR VENTURY MAZZEI POLIPROPILENO VERDE MOD.584-PPG 3/4"M	20406	59,00	I03
INYECTOR VENTURY MAZZEI POLIPROPILENO VERDE MOD.885X-PPG 1"M	20407	103,00	I03
INYECTOR VENTURY MAZZEI POLIPROPILENO VERDE MOD.1583-PPG 1 1/2"M	20408	148,00	I03



INYECTORES VENTURI EN KYNAR

Gran resistencia a la corrosión de los productos químicos, desinfectantes y ozono.

Características mecánicas excelentes.



04180 - 04181



04182 - 04183 - 04183

	Código	€	Alfa num.
INYECTOR VENTURY MAZZEI KYNAR AZUL MOD. 287-K 1/2"M	04180	85,00	I03
INYECTOR VENTURY MAZZEI KYNAR AZUL MOD. 584-K 3/4"M	04181	96,00	I03
INYECTOR VENTURY MAZZEI KYNAR AZUL MOD.1078-K 1"M	04182	187,00	I03
INYECTOR VENTURY MAZZEI KYNAR AZUL MOD.1583-K 1 1/2"M	04183	267,00	I03
INYECTOR VENTURY MAZZEI KYNAR AZUL MOD.2081-K 2"M (Sin válvula retención)	04184	487,00	I03

ACCESORIOS VENTURI

	Código	€	Alfa num.
FILTRO DE PIE VENTURI D.12mm	70847	6,90	I03





DEPÓSITOS Y TANQUES

DEPÓSITOS PE	Pág.128
PALETAS DE RETENCIÓN	Pág.129
DEPÓSITOS APQ	Pág.130
ACCESORIOS DEPÓSITOS	Pág.131

DEPÓSITOS DE POLIETILENO

DEPÓSITOS DE POLIETILENO CILÍNDRICOS

Fabricado en Polietileno de densidad media. Tapa no hermética. Calidad Alimentaria. Hasta 2.000 L no se suministran sin tapa, ni tapas sueltas opcionales. Color blanco natural. Para color negro y otros colores incrementar el precio un 5% y cantidad mínima 5un.



	Código	€	Alfa num.
DEPÓSITO CILÍNDRICO CON TAPA 80 L (Ø 521 mm, Alt. 554 mm)	03677	88,60	103
DEPÓSITO CILÍNDRICO CON TAPA 100 L (Ø 550 mm, Alt. 644 mm)	03678	110,20	103
DEPÓSITO CILÍNDRICO CON TAPA 130 L (Ø 603 mm, Alt. 644 mm)	69892	117,42	103
DEPÓSITO CILÍNDRICO CON TAPA 200 L (Ø 653 mm, Alt. 930 mm)	03679	148,00	103
DEPÓSITO CILÍNDRICO CON TAPA 320 L (Ø 758 mm, Alt. 1.035 mm)	03680	179,20	103
DEPÓSITO CILÍNDRICO CON TAPA 520 L (Ø 870 mm, Alt. 1.215 mm)	03681	329,60	103
DEPÓSITO CILÍNDRICO CON TAPA 700 L (Ø 1186 mm, Alt. 920 mm)	PDC	PDC	103
DEPÓSITO CILÍNDRICO CON TAPA 800 L (Ø 1138 mm, Alt. 1.120 mm)	PDC	PDC	103
DEPÓSITO CILÍNDRICO CON TAPA 1.000 L (Ø 1.138 mm, Alt. 1.440 mm)	03684	533,50	103
DEPÓSITO CILÍNDRICO CON TAPA 1.500 L (Ø 1.534 mm, Alt. 1.085 mm)	03685	642,30	103
DEPÓSITO CILÍNDRICO CON TAPA 2.000 L (Ø 1.534 mm, Alt. 1.370 mm)	03686	839,50	103

DEPÓSITOS DE POLIETILENO TRONCOCÓNICOS

Recipientes tronco-cónicos encajables en vacío hasta el 80%. Fabricado en Polietileno Lineal de densidad media, Tapa no hermética. Aptos para uso alimentario. Color blanco natural. Otros colores bajo pedido Otros colores bajo pedido de 5 un de cantidad mínima e incremento en precio de un 5%. Los modelos con poceto para vaciado total mediante bomba caña o por gravedad (+142 mm de altura).

	Código	€	Alfa num.
"DEPÓSITO POLIETILENO ENCAJABLE TRONCOCÓNICO 175 L CON TAPA (Ø Sup. 625 mm, Ø Inf.492 mm, Alt. 908 mm)"	06870	104,50	103
DEPOSITO PE 175 L. ENCAJABLE S/TAPA	06870-0100	85,00	103
TAPA DEPOSITO PE 175 L. ENCAJABLE	06870-0200	28,30	103
"DEPÓSITO POLIETILENO ENCAJABLE TRONCOCÓNICO 250 L CON TAPA (Ø Sup. 700 mm, Ø Inf. 567 mm, Alt. 996 mm)"	06871	126,00	103
DEPOSITO PE 250 L. ENCAJABLE S/TAPA	06871-0100	105,00	103
TAPA DEPOSITO PE 250 L. ENCAJABLE	06871-0200	31,30	103
"DEPÓSITO POLIETILENO ENCAJABLE TRONCOCÓNICO 500 L CON TAPA (Ø Sup. 892 mm, Ø Inf. 739 mm, Alt. 1.165 mm)"	06872	176,00	103
DEPOSITO PE 500 L. ENCAJABLE S/TAPA	06872-0100	137,80	103
TAPA DEPOSITO PE 500 L. ENCAJABLE	06872-0200	37,40	103
DEPOSITO PE 500 L. S/TAPA VACIADO TOTAL	06872VT-0100	150,00	103
"DEPÓSITO POLIETILENO ENCAJABLE TRONCOCÓNICO 1.000 L CON TAPA (Ø Sup. 1.236 mm, Ø Inf. 994 mm, Alt. 1.386 mm)"	06873	227,00	103
DEPOSITO PE 1000 L. ENCAJABLE S/TAPA	06873-0100	193,50	103
TAPA DEPOSITO PE 1000 L. ENCAJABLE	06873-0200	45,50	103
DEP.POLIET. ENCAJAB. TRONCOCÓNICO 1.000 L. VACIADO TOTAL SIN TAPA (Ø Sup. 1.220 mm, Ø Inf. 994 mm, Alt. 1.225 mm)	06873VT-0100	202,00	103
"DEPÓSITO POLIETILENO ENCAJABLE TRONCOCÓNICO 1.500 L CON TAPA (Ø Sup. 1.380 mm, Ø Inf. 1.110 mm, Alt. 1.450 mm)"	06874	336,00	103
DEPOSITO PE 1500 L. ENCAJABLE S/TAPA	06874-0100	274,40	103
TAPA DEPOSITO PE 1500 L. ENCAJABLE	06874-0200	51,00	103
DEPÓSITO POLIETILENO ENCAJABLE TRONCOCÓNICO 2.000 L. BAJO CON TAPA (Ø Sup. 1.750 mm, Ø Inf. 1.434 mm, Alt. 1.407 mm)	06875	428,00	103
DEPOSITO PE 2000 L. ENCAJABLE BAJO SIN TAPA	06875-0100	350,00	103
TAPA DEPOSITO PE 2000 L. ENCAJABLE	06875-0200	74,00	103
DEP.POLIET.ENCAJAB. TRONCOCÓNICO 2.000 L. VACIADO TOTAL SIN TAPA (Ø Sup. 1.700 mm, Ø Inf. 1.434 mm, Alt. 1.220 mm)	06875VT-0100	379,00	103



DETALLE VACIADO TOTAL

DEPÓSITOS Y TANQUES

DEPÓSITOS DOSIFICACIÓN, RETENCIÓN, TANQUES PE



DEPÓSITOS DE POLIETILENO DOSIFICADORES

Fabricado en Polietileno de densidad media. Densidad máxima del contenido 1,9 gr/cm³. Tapa no hermética. Calidad Alimentaria. Para depósitos de color negro incrementar el precio un 5%.

	Código	€	Alfa num.
DEPÓSITO PARA BOMBA DOSIFICADOR 50 L (Ø 390 mm, Alt. 570 mm)	57613	90,53	A02
DEPÓSITO PARA BOMBA DOSIF. 100 L. (Ø 480 mm, Alt. 658 mm)	34316	95,30	A02
DEPÓSITO PARA BOMBA DOSIF. 125L. (Ø 515 mm, Alt. 735 mm)	01314	126,83	A02
DEPÓSITO PARA BOMBA DOSIF. 250 L. (Ø 580 mm, Alt. 1.083 mm)	01315	190,59	A02
DEPÓSITO PARA BOMBA DOSIF. 350 L. (Ø 660 mm, Alt. 1.165 mm)	01316	224,65	A02
DEPÓSITO PARA BOMBA DOSIF. 500 L. (Ø 800 mm, Alt. 1.200 mm)	01317	430,11	A02
DEPÓSITO PARA BOMBA DOSIF. 1.000 L. (Ø 1.000 mm, Alt. 1.450 mm)	28831	602,22	A02
Agitador manual 60cm para depósito PE	VO1318	87,00	I03
Agitador manual 90cm para depósito PE	VO01319	87,00	I03
Agitador 80 cm, eje y hélice revestida PVC, motor eléctrico 230VCA 50Hz 1 fase	69327	516,00	I03
Agitador 80 cm, eje y hélice revestida PVC, con motor eléctrico 230/400 VCA 50Hz 3 fases	71151	525,00	I03



Sugerencia de aplicación para retención:
códigos 57613 + 03677

CUBETAS DE SEGURIDAD ANTI-DERRAMES

SISTEMA Y PALETAS DE RETENCIÓN

Recipientes móviles paletizables para retener posibles fugas de toda clase de líquidos. Versiones monobloque o con losetas desmontables. Color estándar verde y losetas negras.



Portes no incluidos en condiciones generales. Consultar

	Código	€	Alfa num.
LOSETAS RETENCIÓN RETENKIT ENCASTRAR. CAPACIDAD RETENCIÓN 2,5L /LOSETA. 508X508X30	53673	36,00	I03
XS107 PALETA RETENCIÓN RETENPACK 70 L (860x660xH230) NEGRO/GRIS	58403N	159,00	I03
XS007 PALETA RETENCIÓN RETENPACK 150 L (1250x850xH230) NEGRO/NEGRO	71417	225,00	I03
QS000. PALETA RETEN 2B. 215 L MONOBLOC (1300x800xH380) NEGRO/NEGRO	53669N	421,00	I03
KS006 PALETA RETEN 1B 220L MONOBLOC (850x850xH510) NEGRO/NEGRO	71416	256,00	I03
WSB07 PALETA RETENCIÓN 4B 240L LOSETA (1300x1300xH285) NEGRO/NEGRO	53670N	758,00	I03
BJS10 PALETA DE RETENCIÓN 1200L (1840x1840xH780) NEGRO/NEGRO	53672N	1.650,00	I03



58403N



71417



53669N



71416



53670N



53672N

DEPÓSITOS DE POLIETILENO BOTELLONES

Fabricado en Polietileno de densidad media. Para almacenamiento de todo tipo de líquidos, incluso para uso alimentario, no APQ. Tanques cerrados provistos de tapa roscada no hermética de 400 mm de diámetro. Estándar en color blanco natural. Disponible en color negro bajo pedido, incrementando el precio un 5%
Gama ligera: densidad máxima del contenido 1,3 g/cm³. Gama básica: densidad máxima 1,5 g/cm³. Gama pesada: densidad máxima 1,7 g/cm³

	Código	€	Alfa num.
BOTELLÓN 1.500 L BAJO (Ø 1.350 mm, Alt. 1.280 mm). Gama ligera. Volumen logístico 2,1 m ³	921600	599,00	I03
BOTELLÓN 2.000 L. (Ø 1.350 mm, Alt. 1.666 mm). Gama ligera. Volumen logístico 3,1 m ³	09386	744,00	I03
BOTELLÓN 3.000 L. (Ø 1.535 mm, Alt. 1.913 mm). Gama ligera. Volumen logístico 4,5 m ³	09387	974,00	I03
BOTELLÓN 3.000 L BAJO (Ø 1.950 mm, Alt. 1.320 mm). Gama ligera. Volumen logístico 5,0 m ³	09387-BAJO	1.134,00	I03
BOTELLÓN 5.000 L. (Ø 1.950 mm, Alt. 2.000 mm). Gama ligera. Volumen logístico 7,5 m ³	09388	1.569,00	I03



Portes no incluidos en condiciones generales. Consultar

* Bajo Pedido.

DEPÓSITOS APQ

TANQUES GAMA PESADA CERTIFICACIÓN APQ6

CERTIFICACIÓN APQ006 SEGÚN NORMA UNE EN 13573 (ALLIBERT 1 Y 2)

Tanques rotomoldeados cerrados, para almacenar productos químicos corrosivos.

CARACTERÍSTICAS:

- Fabricación en polietileno lineal tratado anti-ultravioletas, calidad alimentaria, color estándar negro.
- Lectura de nivel sobre los tanques en blanco natural.
- Densidad máxima de los productos contenidos: 1,7 g/cm³
- Temperatura máxima: 40°C, presión atmosférica.
- Colores estándar: negro y blanco natural (otros, bajo demanda)

ESTOS PRECIOS INCLUYEN LA CERTIFICACIÓN Y ACCESORIOS MÍNIMOS APQ.

ACCESORIOS INCLUIDOS:

- Boca de registro con tapa roscada DN 400, excepto 1.000L que es DN250. Juntas Epdm.
- Venteo protegido. DN 80 • Soporte y placa certificación APQ 006 • Nivel de flotador con tubo buzo y contrapeso exterior guiado en tubo de PVC. • Detector de nivel de máxima por flotador y contacto RID PE / PPH. 2º Nivel APQ-6 • Llenado: Tubuladura en brida PN10 DN 50. Instalada en techo del tanque. • Salida lateral: Tubuladura en brida PN10 DN 50.

ACCESORIOS OPCIONALES:

- Indicador visual de nivel con flotador y testigo exterior.
- Nivel de máxima.
- Sensor de fugas.
- Tapa anti-lluvia.
- Otros accesorios bajo demanda.



	Código	€	Alfa num.
TANQUE APQ 1.000 L (Ø1.000 mm, Alt.1.725 mm, Ø Tapa 250 mm). Gama pesada.	* 67437	2.870,00	I03
TANQUE APQ 1.500 L. (Ø 1.350 mm, Alt. 1.560 mm, Ø Tapa 400 mm). Gama pesada.	* 921600-APQ	4.100,00	I03
TANQUE APQ 2.000 L. (Ø 1.350 mm, Alt. 1.930 mm, Ø Tapa 400 mm) Gama pesada.	* 09386-APQ	4.400,00	I03
TANQUE APQ 3.000 L. (Ø 1.535 mm, Alt. 2.200 mm, Ø Tapa 400 mm) Gama pesada.	* 09387-APQ	4.950,00	I03
TANQUE APQ 3.000 L. (Ø 1.950 mm, Alt. 1.550 mm, Ø Tapa 400 mm) Gama pesada.	* 09387-BAPQ	4.950,00	I03
TANQUE APQ 5.000 L. (Ø 1.950 mm, Alt. 2.270 mm, Ø Tapa 400 mm) Gama pesada.	* 09388-APQ	5.900,00	I03

Consultar portes, no incluidos en condiciones generales.

	Código	€	Alfa num.
TANQUE APQ PARED DOBLE 1.000 L (Ø1.350 mm, Alt.1.725 mm, Ø Tapa 250 mm). Gama pesada. Sin Anti-lluvia	67438	4.903,00	I03
TANQUE APQ PARED DOBLE 1.500 L (Ø 1.730 mm, Alt. 1.560 mm, Ø Tapa 400 mm). Gama pesada. Sin Anti-lluvia	67439	5.610,00	I03
TANQUE APQ PARED DOBLE 2.000 L (Ø 1.730 mm, Alt. 1.930 mm, Ø Tapa 400 mm). Gama pesada. Sin Anti-lluvia	67440	6.500,00	I03
TANQUE APQ PARED DOBLE 3.000 L (Ø 1.660 mm, Alt. 2.395 mm, Ø Tapa 400 mm). Gama pesada. Sin Anti-lluvia	49674	8.010,00	I03
TANQUE APQ PARED DOBLE 5.000 L (Ø 2.350 mm, Alt. 2.270 mm, Ø Tapa 400 mm). Gama pesada. Sin Anti-lluvia	67442	11.630,00	I03

Consultar portes, no incluidos en condiciones generales. Consultar precio versión APQ pared doble con anti-lluvia.



TANQUES GAMA PESADA SIN CERTIFICACIÓN APQ

- * Tanques rotomoldeados en polietileno densidad media.
- * Cerrados, para almacenar productos químicos corrosivos, sin certificación APQ.
- * Salidas mediante tubuladuras soldadas hasta DN125 o racores hasta DN50.

- * Densidad máxima autorizada para el líquido contenido: 1,7 g/cm³
- * Los precios no incluyen la certificación ni accesorios APQ.
- * Color negro. Consultar para color blanco.



	Código	€	Alfa num.
TANQUE APQ SIN CERTIFICADO 1.500 L (Ø 1350 mm, Alt. 1280 mm, Ø Tapa 400 mm). Gama pesada. Color negro	921600-NC	674,00	I03
TANQUE APQ SIN CERTIFICADO 2.000 L (Ø 1350 mm, Alt. 1660 mm, Ø Tapa 400 mm). Gama pesada. Color negro	09386-NC	973,00	I03
TANQUE APQ SIN CERTIFICADO 3.000 L (Ø 1535, Alt. 1913 mm, Ø Tapa 400 mm). Gama pesada. Color negro	09387-NC	1.353,00	I03
TANQUE APQ SIN CERTIFICADO 5.000 L (Ø 1950 mm, Alt. 2.000 mm, Ø Tapa 400 mm). Gama pesada. Color negro	09388-NC	1.775,00	I03

INFORMACIÓN NECESARIA PARA REALIZAR UN PRESUPUESTO O PEDIDO DE TANQUES CON CERTIFICACIÓN APQ:

1. Cual será el líquido contenido y su concentración. El depósito llevara una placa metálica donde aparecerá esta información.
2. Ubicación en interior o exterior. Si va en exterior necesitaría un techado de obra o una tapa anti-lluvia opcional.
3. Si el contenido produce gases, se aconseja el sistema opcional de estanqueidad y evacuación de gases.
4. Cuando se confirma el pedido se enviará el plano que requiere la firma de aprobación del cliente para poder iniciar la fabricación.
5. Se ruega consultar precio del transporte, no incluido en las condiciones generales, e indicar la posible necesidad de camión con grua para la descarga.

ACCESORIOS DEPÓSITOS

PASAMUROS ALTA RESISTENCIA QUÍMICA

Están fabricados en PPFV, este polipropileno contiene 20% de fibra de vidrios borosilicatos tipo "C" resistentes a los agentes químicos. Tiene una muy buena resistencia mecánica, una gran estabilidad dimensional, se puede almacenar fácilmente y resiste temperaturas de hasta 100°C. Su resistencia a la radiación UV se ve reforzada por la adición de pigmentos de carbono y de estabilizadores de UV. Un aditivo antioxidante mejora su resistencia a agentes químicos oxidantes. Con junta EPDM o FPM (Viton) y contratuerca. En caso de utilización con elevadas concentraciones de ácidos pedir referencias específicas con junta FPM (Viton).



	Código	€	Alfa num.
SALIDA DE DEPÓSITO PPFV DN20-3/4" JUNTA EPDM	3608025	26,22	I03
SALIDA DE DEPÓSITO PPFV DN25-1" JUNTA EPDM	3608026	29,16	I03
SALIDA DE DEPÓSITO PPFV DN32-1 1/4" JUNTA EPDM	3608027	31,74	I03
SALIDA DE DEPÓSITO PPFV DN40-1 1/2" JUNTA EPDM	3608028	36,80	I03
SALIDA DE DEPÓSITO PPFV DN50-2" JUNTA EPDM	3608029	39,19	I03
SALIDA DE DEPÓSITO PPFV DN20-3/4" JUNTA FPM	* 3608025VI	39,03	I03
SALIDA DE DEPÓSITO PPFV DN25-1" JUNTA FPM	* 3608026VI	44,43	I03
SALIDA DE DEPÓSITO PPFV DN32-1 1/4" JUNTA FPM	* 3608027VI	45,80	I03
SALIDA DE DEPÓSITO PPFV DN40-1 1/2" JUNTA FPM	* 3608028VI	50,92	I03
SALIDA DE DEPÓSITO PPFV DN50-2" JUNTA FPM	* 3608029VI	54,34	I03

PASAMUROS DE PP

Fabricadas en PP inyectado. Apto para agua y uso alimentario. Incluye una junta.

	Código	€	Alfa num.
SALIDA DE DEPÓSITO PP ROSCA 1/2"	* 46961	7,06	I03
SALIDA DE DEPÓSITO PP ROSCA 3/4"	* 46962	7,73	I03
SALIDA DE DEPÓSITO PP ROSCA 1"	* 46963	10,61	I03
SALIDA DE DEPÓSITO PP ROSCA 1 1/4"	* 46964	12,51	I03
SALIDA DE DEPÓSITO PP ROSCA 1 1/2"	* 46965	17,92	I03
SALIDA DE DEPÓSITO PP ROSCA 2"	* 46966	21,37	I03



PASAMUROS DE PVC

Fabricadas en PVC. Alta resistencia a productos químicos. Incluye dos juntas.



	Código	€	Alfa num.
SALIDA DE DEPÓSITO PVC ROSCA 1/2"	* 46975	15,75	I03
SALIDA DE DEPÓSITO PVC ROSCA 3/4"	* 46976	16,86	I03
SALIDA DE DEPÓSITO PVC ROSCA 1"	* 46977	20,65	I03
SALIDA DE DEPÓSITO PVC ROSCA 1 1/4"	* 46978	23,21	I03
SALIDA DE DEPÓSITO PVC ROSCA 1 1/2"	* 46979	27,36	I03
SALIDA DE DEPÓSITO PVC ROSCA 2"	* 46980	31,88	I03
SALIDA DE DEPÓSITO PVC ROSCA 3"	* 46981	84,30	I03
SALIDA DE DEPÓSITO PVC ROSCA 4"	* 46982	177,74	I03



VÁLVULAS Y ACCESORIOS METÁLICOS

VÁLVULAS METÁLICAS

Pág.133

ACCESORIOS METÁLICOS

Pág.135

VÁLVULAS DE ESFERA

VÁLVULA ESFERA LATÓN

- * Válvula de esfera- rosca GAS PN 25 paso total.
- * Construcción en latón DIN 17660 cromado.
- * Juntas PTFE. Extremos roscados H-H, ISO 228/1. Temp. Max. 180°C.
- * Mando manual por palanca de acero.

	Código	€	Alfa num.	Uds./ caja
VÁLVULA ESFERA LATÓN H/H D 1/2".	04338	4,50	I03	12/72
VÁLVULA ESFERA LATÓN H/H D 3/4".	04339	6,37	I03	12/72
VÁLVULA ESFERA LATÓN H/H D 1".	04340	10,35	I03	6/36
VÁLVULA ESFERA LATÓN H/H D 1 1/4".	04341	15,75	I03	6/24
VÁLVULA ESFERA LATÓN H/H D 1 1/2".	04342	23,46	I03	4/16
VÁLVULA ESFERA LATÓN H/H D 2".	04343	34,59	I03	2/8
VÁLVULA ESFERA LATÓN H/H D 3".	20542	114,62	I03	4



GRIFOS CURVOS MANGUERA

- * Válvula de esfera para manguera. PN 16 paso total.
- * Construcción en latón DIN 17660 cromado.
- * Juntas PTFE.

- * Entrada rosca GAS M, ISO 228/1.
- * Salida racor dos piezas conexión manguera. Temp. Max. 100°C.
- * Mando palanca.

	Código	€	Alfa num.	Uds./ caja
GRIFO CURVO MANGUERA 1/2"	04345	6,35	I03	12
GRIFO CURVO MANGUERA 3/4"	04346	9,46	I03	10
GRIFO CURVO MANGUERA 1"	04347	11,77	I03	6
GRIFO TOMA 1/2"M SALIDA DOBLE 3/4"M METAL	70597	11,95	I03	10

VÁLVULA HIDRANTE

- * Válvula esfera latón PN 16, paso total.
- * Construcción en latón según DIN 17660.
- * Entrada roscada gas según ISO 228/1.

- * Salida mediante rácor conexión rápida.
- * Accionamiento mediante maneta ISO-T.
- * Temperatura máxima 100 °C.

	Código	€	Alfa num.	Uds./ caja
VALVULA HIDRANTE 1/2"	04348	14,00	I03	12
VALVULA HIDRANTE 3/4"	04349	17,00	I03	10
VALVULA HIDRANTE1 "	04350	26,00	I03	5



VÁLVULAS DE RETENCIÓN

VÁLVULA RETENCIÓN DE DOBLE PLATO, TIPO RUBER-CHECK

Presión nominal PN16. Montaje entre bridas. Cuerpo GG25. Platos acero inox AISI 316

	Código	€	Alfa num.
VÁLVULA RETENCIÓN TIPO RUBER-CHECK D.65	# 20240	54,00	I03
VÁLVULA RETENCIÓN TIPO RUBER-CHECK D.150	# 20244	178,00	I03



VÁLVULAS Y ACCESORIOS METÁLICOS

VÁLVULAS METÁLICAS

VÁLVULA DE RETENCIÓN DOBLE DISCO PN 16

Cuerpo en fundición dúctil ENGJS-450-10. Eje en acero inoxidable AISI420. Disco y resorte en acero inoxidable AISI304(DIN1.4301). Asiento en EPDM. Arandelas en PTFE. Cuerpo recubierto por Pintura Epoxi



	Código	€	Alfa num.
VÁLVULA RETENCIÓN DOBLE PLATO DN40	PDC	32,00	103
VÁLVULA RETENCIÓN DOBLE PLATO DN50	72655	39,00	103
VÁLVULA RETENCIÓN DOBLE PLATO DN65	PDC	43,00	103
VÁLVULA RETENCIÓN DOBLE DISCO DN80	71755	58,00	103
VÁLVULA RETENCIÓN DOBLE DISCO DN100	71756	72,00	103
VÁLVULA RETENCIÓN DOBLE DISCO DN125	71757	97,00	103
VÁLVULA RETENCIÓN DOBLE DISCO DN150	71758	142,00	103
VÁLVULA RETENCIÓN DOBLE DISCO DN200	71759	236,00	103
VÁLVULA RETENCIÓN DOBLE DISCO DN250	71760	343,00	103
VÁLVULA RETENCIÓN DOBLE PLATO DN300	PDC	450,00	103
VÁLVULA RETENCIÓN DOBLE PLATO DN350	PDC	1.350,00	103

MANGUITOS ANTIVIBRATORIOS

MANGUITO ANTIVIBRATORIO ELÁSTICO SIMPLE ONDA EPDM

Los manguitos elásticos son uniones para tuberías y sistemas rígidos. Su función es absorber las vibraciones, dilataciones y contracciones de las instalaciones para proteger los componentes de los esfuerzos derivados del funcionamiento de los equipos. Garantizado para el uso en agua fría y caliente, agua de mar, aire comprimido y ácidos débiles. Presión nominal de trabajo: 16bar

	Código	€	Alfa num.
MANGUITOS ANTIVIBRATORIOS PN10 DN.50	71747	41,90	103
MANGUITOS ANTIVIBRATORIOS PN10 DN.65	71748	55,10	103
MANGUITOS ANTIVIBRATORIOS PN10 DN.80	71749	67,70	103
MANGUITOS ANTIVIBRATORIOS PN10 DN100	71750	83,00	103
MANGUITOS ANTIVIBRATORIOS PN10 DN125	71751	112,30	103
MANGUITOS ANTIVIBRATORIOS PN10 DN150	71752	139,60	103
MANGUITOS ANTIVIBRATORIOS PN10 DN200	71753	210,70	103
MANGUITOS ANTIVIBRATORIOS PN10 DN.250	71754	350,90	103
MANGUITO ANTIVIBRATORIO PN10 DN300	72485	460,50	103



ACCESORIO DE REPARACIÓN

UNIONES GIBALT

Fundición gris GG-22. Tornillería bicromatado amarillo. Gomas EPDM. Para PVC rígido. Modelo largo.



	Código	€	Alfa num.
UNIÓN GIBALT PARA TUBO PVC D. 63	20543	13,00	103
UNIÓN GIBALT PARA TUBO PVC D. 75	20544	15,17	103
UNIÓN GIBALT PARA TUBO PVC D. 90	20545	17,83	103
UNIÓN GIBALT PARA TUBO PVC D.110	20546	25,37	103
UNIÓN GIBALT PARA TUBO PVC D.125	20547	29,40	103
UNIÓN GIBALT PARA TUBO PVC D.140	20548	32,09	103
UNIÓN GIBALT PARA TUBO PVC D.160	20549	40,23	103
UNIÓN GIBALT PARA TUBO PVC D.180	20550	56,63	103
UNIÓN GIBALT PARA TUBO PVC D.200	20551	69,17	103
UNIÓN GIBALT PARA TUBO PVC D.250	20552	102,17	103
UNIÓN GIBALT PARA TUBO PVC D.315	20553	132,26	103
UNIÓN GIBALT PARA TUBO PVC D.400	20554	173,31	103

ACCESORIO DE LATÓN

ACCESORIO ROSCADO

	Código	€	Alfa num.	Uds./caja
CODO 3/4" H LATÓN	44541	3,43	103	5/150
CODO 1" H LATÓN	44542	5,56	103	5/100
CODO 1 1/2" H LATÓN	44543	12,28	103	1/60
CODO 2" H LATÓN	44544	19,59	103	10/1000
TE 3/4" H LATÓN	44545	4,70	103	10/700
TE 1" H LATÓN	44546	6,67	103	5/400
TE 1 1/2" H LATÓN	44547	14,60	103	5/320
TE 2" H LATÓN	44548	24,93	103	5/170
MANGUITO RED. 3/4 - 1/2" HH LATÓN	44549	2,32	103	1/80
MANGUITO RED. 1 - 1/2" HH LATÓN	44550	3,04	103	1/80
MANGUITO RED. 1 - 3/4" HH LATÓN	44551	3,40	103	10/400
MANGUITO RED. 1 1/2" - 1" HH LATÓN	44552	6,40	103	5/320
MANGUITO RED. 2" - 1" HH LATÓN	44553	9,20	103	5/280
AROS RED. 1/2 - 1/4" M/H VALONA HEX.	44554	1,21	103	5/110
AROS RED. 3/4 - 1/2" M/H VALONA HEX.	44555	1,19	103	1/48
AROS RED. 1 - 1/2" M/H VALONA HEX.	44556	2,53	103	1/48
AROS RED. 1 - 3/4" M/H VALONA HEX.	44557	1,99	103	5/45
AROS RED. 1 1/2 - 1" M/H VALONA HEX.	44558	6,15	103	5/20
AROS RED. 2 - 1" M/H VALONA HEX.	44559	11,77	103	1/12
AROS RED. 2 - 1 1/2" M/H VALONA HEX.	44560	9,56	103	10/400
MACHON RED. 3/4 - 1/2" MM CONTRA ROSCA	44561	1,65	103	10/200
MACHON RED. 1 - 1/2" MM CONTRA ROSCA	44562	2,23	103	10/140
MACHON RED. 1 - 3/4" MM CONTRA ROSCA	44563	2,29	103	5/50
MACHON RED. 1 1/2 - 1" MM CONTRA ROSCA	44564	5,97	103	1/30
MACHON RED. 2 - 1" MM CONTRA ROSCA	44565	7,54	103	10/600
MACHON RED. 2 - 1 1/2" MM CONTRA ROSCA	44566	9,51	103	10/380
CRUZ 1" H LATON	44578	10,81	103	5/200
CRUZ 1 1/2" H LATON	44579	19,51	103	5/90
CRUZ 2" H LATON	44580	35,37	103	1/48
MANGUITO 1/2" HH LATON	44567	1,67	103	10/400
MANGUITO 3/4" HH LATON	44568	2,52	103	10/200
MANGUITO 1" HH LATON	44569	3,93	103	10/1 40
MANGUITO 1 1/2" HH LATON	44570	8,55	103	5/50
MANGUITO 2" HH LATON	44571	13,13	103	1/30
MACHON LATON 1/2" MM CONTRA ROSCA	44572	1,25	103	10/600
MACHON LATON 3/4" MM CONTRA ROSCA	44573	1,68	103	10/380
MACHON LATON 1" MM CONTRA ROSCA	44574	2,55	103	5/200
MACHON LATON 1 1/2" MM CONTRA ROSCA	44575	6,10	103	5/90
MACHON LATON 2" MM CONTRA ROSCA	44576	9,05	103	1/48



44541 / 44542
44543 / 44544



44545 / 44546
44547 / 44548



44549 / 44550
44551 / 44552



44578



44572

Hasta fin de existencias.

* Bajo pedido

ACCESORIO LATÓN COMPRESIÓN

* Conexiones roscadas según ISO 228/1.

* Para conducciones de agua en polietileno PN 16 a 20°C y Para conducciones de aire comprimido en polietileno PN 2,5 hasta 60°C para conducciones de gas en polietileno PN 10 a 20°C.

	Código	€	Alfa num.
MANGUITO UNIÓN D 20	04371	7,68	I03
MANGUITO UNIÓN D 25	04372	9,94	I03
MANGUITO UNIÓN D 32	04373	16,47	I03
MANGUITO UNIÓN D 40	04502	24,41	I03
MANGUITO UNIÓN D 50	04503	33,59	I03
MANGUITO UNIÓN D 63	04504	57,28	I03
RACORD ROSCA MACHO 1/2" D. 20	04374	4,70	I03
RACORD ROSCA MACHO 3/4" D. 25	04377	6,06	I03
RACORD ROSCA MACHO 1" D. 32	04380	9,51	I03
RACORD ROSCA MACHO 1 1/4" D. 40	04381	14,62	I03
RACORD ROSCA MACHO 1 1/2" D. 50	04382	21,63	I03
RACORD ROSCA MACHO 2" D. 63	04383	35,52	I03
RACORD ROSCA HEMBRA 1/2" D. 20	04384	4,80	I03
RACORD ROSCA HEMBRA 3/4" D. 25	04387	6,09	I03
RACORD ROSCA HEMBRA 1" D. 32	04390	8,96	I03
RACORD ROSCA HEMBRA 1 1/4" D. 40	04391	14,32	I03
RACORD ROSCA HEMBRA 1 1/2" D. 50	04392	20,09	I03
RACORD ROSCA HEMBRA 2" D. 63	04393	36,75	I03
CODO D. 20	04394	8,91	I03
CODO D. 25	04395	11,90	I03
CODO D. 32	04396	17,63	I03
CODO D. 40	04397	28,97	I03
CODO D. 50	04398	40,00	I03
CODO D. 63	04399	65,95	I03
CODO ROSCA MACHO D. 20 1/2"	04400	6,12	I03
CODO ROSCA MACHO D. 25 3/4"	04402	8,00	I03
CODO ROSCA MACHO D. 32 1"	04404	12,10	I03
CODO ROSCA MACHO D. 40 1 1/4"	04405	20,79	I03
CODO ROSCA MACHO D. 50 1 1/2"	04406	27,73	I03
CODO ROSCA MACHO D. 63 2"	04407	49,33	I03
CODO ROSCA HEMBRA D. 20 1/2"	04408	5,61	I03
CODO ROSCA HEMBRA D. 25 3/4"	04410	8,10	I03
CODO ROSCA HEMBRA D. 32 1"	04412	11,50	I03
CODO ROSCA HEMBRA D. 40 1 1/4"	04413	18,97	I03
CODO ROSCA HEMBRA D. 50 1 1/2"	04414	28,06	I03
CODO ROSCA HEMBRA D. 63 2"	04415	43,21	I03
TE D. 20	04416	12,18	I03
TE D. 25	04417	17,88	I03
TE D. 32	04418	27,12	I03
TE D. 40	04419	35,68	I03
TE D. 50	04420	57,85	I03
TE D. 63	04421	94,59	I03



04371 / 04372
04373 / 04502
04503 / 04504



04374 / 04377
04380 / 04381
04382 / 04383



04384 / 04387
04390 / 04391
04392 / 04393



04394 / 04395
04396 / 04397
04398 / 04399



04400 / 04402
04404 / 04405
04406 / 04407



04408 / 04410
04412 / 04413
04414 / 04415



04416 / 04417
04418 / 04419
04420 / 04421


GUÍA DE PRESENTACIÓN - PRESENTATION GUIDE

GUÍA DE PRESENTACIÓN

- Para facilitar la consulta se utilizan índices con símbolos.
- Cada símbolo representa una familia de producto, p.e.: codos, válvulas, té, ...
- Los productos se han agrupado por afinidad funcional, p.e.: todas las válvulas juntas.
- Las informaciones técnicas se encuentran disponibles en el Catálogo Técnico Cepex.
- Los recambios se encuentran agrupados al final del documento.
- Los productos comercializados se han marcado con un (*) en la referencia técnica.

PRESENTATION GUIDE

- Picturized index helps you finding the required article.
- Each picture represents a product's category, e.g.: elbows, valves, tees, ...
- Products have been grouped according to their function, e.g.: all valves appear together.
- Technical details are supplied in Cepex Technical Catalog.
- Spare parts details are now included at the end of this document.
- Traded products have been marked with a (*) following its technical reference.

código de figura figure code fotografía photograph	descripción description	diámetro / rosca diameter / thread	presión nominal nominal pressure	referencia técnica technical reference	caja box	peso weight	piezas por caja y bolsa units per box and bag	piezas por pallet units per pallet	código comercial commercial code	precio unitario sin imp. unitary price without taxes	número familia family number
UP. 01. SF	CODO 90° encolar										F01
	90° ELBOW solvent socket										
SIZE	PN	REF.	PACK	kg	Q(B)	Q(P)	CODE	EUR			
16	16	05 01 016	B	2,8	200	24.000	11655	0,45			
20	16	05 01 020	B	2,5	140	16.800	01712	0,45			
25	16	05 01 025	B	2,6	80	9.600	01713	0,56			
32	16	05 01 032	C	5,1	90	5.400	01714	0,86			
40	16	05 01 040	C	4,8	55	3.300	01715	1,19			
50	16	05 01 050	D	8,9	60	1.800	01716	1,52			
63	16	05 01 063	D	10,1	36	1.080	01717	2,33			

Victaulic® es una marca registrada de Victaulic Company
Corzan® es una marca registrada de The Lubrizol Corporation

Victaulic® is a registered trademark of Victaulic Company
Corzan® is a registered trademark of The Lubrizol Corporation

Las referencias certificadas se pueden encontrar en el Catálogo Técnico Cepex o en la página web www.cepex.com

All the certificated references could be found in the Cepex Technical Catalogue or in the website www.cepex.com

Certificados
Certificates



Asociaciones
Associations



Colaboraciones
Collaborations



EMBALAJE:

Q(B) Q: número de piezas totales por caja
 B: número de piezas por bolsa (accesorios) o caja interior (válvula)
 Q(P) número de piezas totales por palet

• Para embalajes no standard se indica su volumen en m³ en la columna PACK.

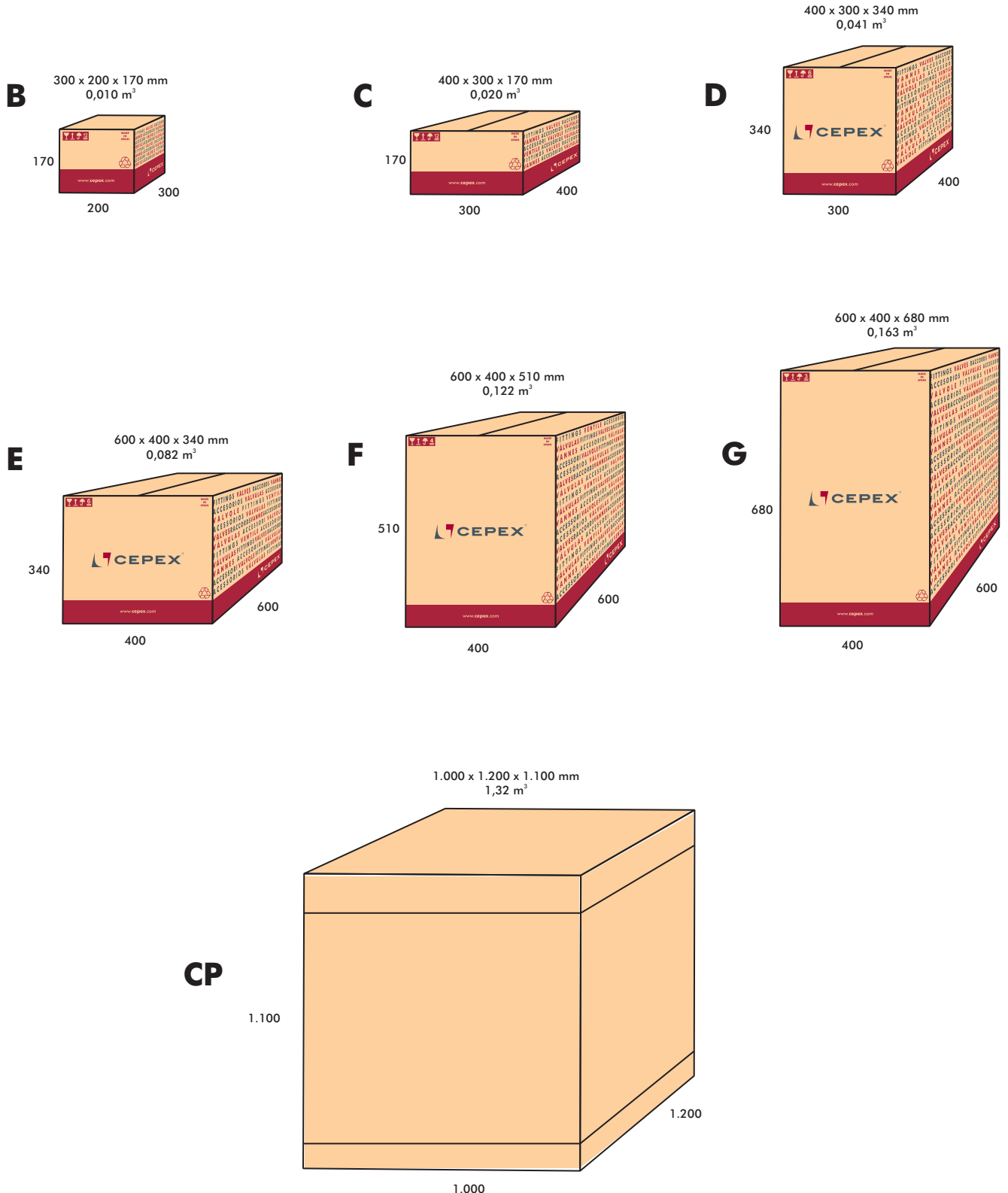
• **Nueva Caja Pallet para productos de grandes dimensiones.**
CP - 1,2 x 1 x 1,1 m - 1.32 m³

PACKAGING:

Q(B) Q: total quantity per box
 B: quantity per bag (fittings) or per internal box (valves)
 Q(P) - total quantity per pallet

• When non-standard boxes are used, volume (m³) is shown in the PACK column.

• **New Pallet Box for big dimensions products.**
CP - 1,2 x 1 x 1,1 m - 1.32 m³





CONDUCCIÓN DE FLUIDOS

ACCESORIOS PVC-U	Pág.140
ACCESORIOS PVC-C	Pág.170
VÁLVULAS PVC-U / PVC-C	Pág.174
ACCESORIOS PP	Pág.221
ACCESORIOS PE100	Pág.241
EVACUACIÓN Y LÍNEA DE SUELO	Pág.246
RECAMBIOS	Pág.256

ACCESORIOS PVC-U

141 Codos y curvas
Elbows & bends



158 Enlaces 3 piezas
Unions



164 Visores de líquidos
Sight glasses



143 Tés y cruces
Tees & crosses



161 Enlaces espiga
Spigots



164 Accesorios con junta elástica
Rubber-ring joint fittings



146 Manguitos unión y reducciones
Sockets & reducers



162 Colectores para electroválvulas
Manifolds for electric valves



165 Caudalímetros
Flowmeters



149 Bridas y tornillería
Flanges & bolts



164 Enlace brida ranurada
Grooved coupling



153 Tapones
Caps



ADHESIVOS / DISOLVENTES - SOLVENT CEMENT / CLEANER

166 Adhesivos / disolventes / cinta
Solvent cement / cleaner / tape



154 Machones
Nipples



TUBERÍA PVC-U - PVC-U PIPE

167 Tubería
Pipe



ACCESORIOS PVC-U

UP. 01. SF

F01



CODO 90°
encolar

90° ELBOW
solvent socket

SIZE	PN	REF.	PACK	kg	Q(B)	Q(P)	CODE	EUR
16	16	05 01 016	B	2,8	200	24.000	11655	0,45
20	16	05 01 020	B	2,5	140	16.800	01712	0,45
25	16	05 01 025	B	2,6	80	9.600	01713	0,56
32	16	05 01 032	C	5,1	90	5.400	01714	0,86
40	16	05 01 040	C	4,8	55	3.300	01715	1,19
50	16	05 01 050	D	8,9	60	1.800	01716	1,52
63	16	05 01 063	D	10,1	36	1.080	01717	2,33
75	16	05 01 075	D	8,6	21	630	01718	4,32
90	16	05 01 090	D	8,7	12	360	01719	7,30
110	16	05 01 110	E	17,8	14	210	01720	13,61
125	16	05 01 125	E	17,0	10	150	01721	19,56
140	16	05 01 140	E	10,8	5	75	01722	33,48
160	10	05 01 160	E	9,5	4	60	01723	39,07
200	10	05 01 200	F	13,5	3	30	01724	61,24
225	10	05 01 225	F	12,3	2	20	01725	102,85
250	10	05 01 250	F	19,6	2	20	01726	213,71
315	10	05 01 315	G	20,6	1	10	01727	373,96
400	5	05 01 400 *	CP	80,7	3	3	34807	967,54

UP. 01. SFT

F01



CODO 90° MIXTO
encolar y roscar hembra

90° ELBOW
solvent socket x BSP female thread

SIZE	PN	REF.	PACK	kg	Q(B)	Q(P)	CODE	EUR
20 x 1/2"	10	05 01 420	B	2,6	130	15.600	01728	0,93
25 x 3/4"	10	05 01 425	B	2,4	70	8.400	01729	1,08
32 x 1"	10	05 01 432	B	2,1	30	3.600	01730	1,44
40 x 1 1/4"	10	05 01 440	C	4,2	50	3.000	01731	1,90
50 x 1 1/2"	10	05 01 450	C	5,2	28	1.680	01732	2,81
63 x 2"	10	05 01 463	C	5,4	16	960	01733	3,96
75 x 2 1/2"	10	05 01 475 *	C	3,7	9	540	22596	12,25
90 x 3"	10	05 01 490 *	C	4,2	6	360	22597	18,35
110 x 4"	10	05 01 510 *	C	3,1	3	180	22598	28,26

UP. 01. SFTR

F01



CODO 90° MIXTO REFORZADO
encolar y roscar hembra

90° REINFORCED ELBOW
solvent socket x BSP female thread

SIZE	PN	REF.	PACK	kg	Q(B)	Q(P)	CODE	EUR
20 x 1/2"	16	05 01 820	B	2,9	130	15.600	01740	1,87
25 x 3/4"	16	05 01 825	B	2,7	70	8.400	01741	2,18
32 x 1"	16	05 01 832	B	2,3	30	3.600	01742	2,82
40 x 1 1/4"	16	05 01 840	B	2,5	20	2.400	01743	3,59
50 x 1 1/2"	16	05 01 850	C	5,4	28	1.680	01744	5,15
63 x 2"	16	05 01 863	C	5,1	16	960	01745	6,81

UP. 01. FT

F01



CODO 90°
roscar hembra

90° ELBOW
BSP female thread

SIZE	PN	REF.	PACK	kg	Q(B)	Q(P)	CODE	EUR
1/2"	10	05 01 620	B	2,6	130	15.600	01734	1,08
3/4"	10	05 01 625	B	2,4	70	8.400	01735	1,29
1"	10	05 01 632	B	2,2	30	3.600	01736	1,71
1 1/4"	10	05 01 640	B	2,3	20	2.400	01737	2,46
1 1/2"	10	05 01 650	C	5,5	28	1.680	01738	3,45
2"	10	05 01 663	C	5,6	16	960	01739	4,81
2 1/2"	10	05 01 675 *	C	4,0	9	540	22587	13,08
3"	10	05 01 690 *	C	4,6	6	360	22588	19,38
4"	10	05 01 710 *	C	3,1	3	180	22589	31,83

UP. 29. SFG

F01



CODO 90° REDUCIDO
encolar

90° REDUCING ELBOW
solvent socket

SIZE	PN	REF.	PACK	kg	Q(B)	Q(P)	CODE	EUR
50 x 50 - 40	16	05 29 050	D	11,0	70	2.100	02237	2,23
63 x 63 - 50	16	05 29 063	D	9,2	32	960	02238	3,52

UP. 29. SMT

F01



CODO 90°
encolar y roscar macho

90° ELBOW
solvent socket x BSP male thread

SIZE	PN	REF.	PACK	kg	Q(B)	Q(P)	CODE	EUR
50 x 1 1/2"	10	05 29 450	D	9,9	80	2.400	02239	2,57
63 x 2"	10	05 29 463	D	11,0	42	1.260	02240	3,78

ACCESORIOS PVC-U

UP. 02. SF

F01



CODO 45°
encolar

45° ELBOW
solvent socket

SIZE	PN	REF.	PACK	kg	Q(B)	Q(P)	CODE	EUR
16	16	05 02 016	B	1,8	200	24.000	16307	0,62
20	16	05 02 020	B	2,1	140	16.800	01746	0,62
25	16	05 02 025	B	2,4	80	9.600	01747	0,81
32	16	05 02 032	C	4,9	100	6.000	01748	1,08
40	16	05 02 040	C	4,5	60	3.600	01749	1,44
50	16	05 02 050	D	6,7	80	2.400	01750	1,68
63	16	05 02 063	D	9,0	45	1.350	01751	2,44
75	16	05 02 075	D	8,2	25	750	01752	4,82
90	16	05 02 090	D	8,3	15	450	01753	7,14
110	16	05 02 110	E	13,8	16	240	01754	12,07
125	16	05 02 125	E	16,3	12	180	01755	17,55
140	16	05 02 140	G	13,3	8	80	01756	32,62
160	10	05 02 160	E	9,1	5	75	01757	34,55
200	10	05 02 200	F	13,2	4	40	01758	51,17
225	10	05 02 225	E	9,2	2	30	01759	92,00
250	10	05 02 250	F	14,9	2	20	01760	174,89
315	10	05 02 315	F	15,0	1	10	01761	330,08
400	5	05 02 400 *	CP	84,0	4	4	34808	812,23

UP. 02. SFT

F01



CODO 45° MIXTO
encolar y roscar hembra

45° ELBOW
solvent socket x BSP female thread

SIZE	PN	REF.	PACK	kg	Q(B)	Q(P)	CODE	EUR
20 x 1/2"	10	05 02 420	B	2,3	140	16.800	01762	1,17
25 x 3/4"	10	05 02 425	B	2,4	80	9.600	01763	1,30
32 x 1"	10	05 02 432	B	2,1	40	4.800	01764	1,68
40 x 1 1/4"	10	05 02 440	B	2,0	20	2.400	01765	2,18
50 x 1 1/2"	10	05 02 450	C	5,3	35	2.100	01766	3,27
63 x 2"	10	05 02 463	C	5,2	18	1.080	01767	4,66
75 x 2 1/2"	10	05 02 475 *	C	3,1	10	600	22599	15,73
90 x 3"	10	05 02 490 *	C	3,1	6	360	22600	20,27
110 x 4"	10	05 02 510 *	C	3,6	4	240	22601	36,08

UP. 02. SFTR

F01



CODO 45° MIXTO REFORZADO
encolar y roscar hembra

45° REINFORCED ELBOW
solvent socket x BSP female thread

SIZE	PN	REF.	PACK	kg	Q(B)	Q(P)	CODE	EUR
20 x 1/2"	16	05 02 820	B	2,6	140	16.800	01774	2,15
25 x 3/4"	16	05 02 825	B	2,7	80	9.600	01775	2,41
32 x 1"	16	05 02 832	B	2,2	40	4.800	01776	3,05
40 x 1 1/4"	16	05 02 840	B	2,1	20	2.400	01777	3,77
50 x 1 1/2"	16	05 02 850	C	5,6	35	2.100	01778	5,54
63 x 2"	16	05 02 863	C	5,5	18	1.080	01779	7,38

UP. 02. FT

F01



CODO 45°
roscar hembra

45° ELBOW
BSP female thread

SIZE	PN	REF.	PACK	kg	Q(B)	Q(P)	CODE	EUR
1/2"	10	05 02 620	B	2,3	140	16.800	01768	1,31
3/4"	10	05 02 625	B	2,4	80	9.600	01769	1,52
1"	10	05 02 632	B	2,0	40	4.800	01770	1,99
1 1/4"	10	05 02 640	B	1,7	20	2.400	01771	2,51
1 1/2"	10	05 02 650	C	5,5	35	2.100	01772	3,84
2"	10	05 02 663	C	5,7	18	1.080	01773	5,44
2 1/2"	10	05 02 675 *	C	3,3	10	600	22590	19,84
3"	10	05 02 690 *	C	3,5	6	360	22591	25,99
4"	10	05 02 710 *	C	3,5	4	240	22592	49,45

UP. 30. SFG

F01



CODO 45° REDUCIDO
encolar

45° REDUCING ELBOW
solvent socket

SIZE	PN	REF.	PACK	kg	Q(B)	Q(P)	CODE	EUR
50 x 50 - 40	16	05 30 050	D	10,7	90	2.700	02241	2,94
63 x 63 - 50	16	05 30 063	D	10,3	50	1.500	02242	4,37

UP. 35. SF

F01



CURVA 45°
encolar

45° BEND
solvent socket

SIZE	PN	REF.	PACK	kg	Q(B)	Q(P)	CODE	EUR
315	4	05 35 315 *	CP	157,0	6	6	05348	560,38
400	4	05 35 400 *	CP	84,0	3	3	05349	851,16

ACCESORIOS PVC-U

UP. 08. SF

F01



CURVA 90°
encolar

90° BEND
solvent socket

SIZE	PN	REF.	PACK	kg	Q(B)	Q(P)	CODE	EUR
20	16	05 08 020	B	2,0	60	7.200	01967	1,47
25	16	05 08 025	B	2,1	40	4.800	01968	1,86
32	16	05 08 032	B	2,3	24	2.880	01969	2,64
40	16	05 08 040	C	4,2	25	1.500	01970	3,49
50	16	05 08 050	D	8,5	30	900	01971	5,30
63	16	05 08 063	D	7,7	15	450	01972	8,54
75	16	05 08 075	D	6,6	8	240	01973	15,24
90	16	05 08 090	D	5,6	4	120	05331	33,92
110	16	05 08 110 *	E	11,3	4	60	05332	60,37
125	10	05 08 125 *	E	15,2	5	75	05333	119,66
140	10	05 08 140 *	E	12,3	4	60	05334	126,07
160	10	05 08 160 *	F	18,6	4	40	05335	144,53
200	4	05 08 200 *	F	6,9	1	10	05336	330,52
225	4	05 08 225 *	G	10,2	1	10	05337	365,50
250	4	05 08 250 *	G	11,7	1	10	05338	398,81
315	4	05 08 315 *	CP	74,8	3	3	05339	803,43
400	4	05 08 400 *	CP	82,0	2	2	05340	1.026,31

UP. 03. SF

F01



TÉ 90°
encolar

90° TEE
solvent socket

SIZE	PN	REF.	PACK	kg	Q(B)	Q(P)	CODE	EUR
16	16	05 03 016	B	2,2	120	14.400	16308	0,55
20	16	05 03 020	B	2,3	100	12.000	01780	0,55
25	16	05 03 025	B	1,9	50	6.000	01781	0,72
32	16	05 03 032	C	4,2	60	3.600	01782	1,04
40	16	05 03 040	C	4,7	40	2.400	01783	1,71
50	16	05 03 050	D	11,1	48	1.440	01784	2,11
63	16	05 03 063	D	10,1	24	720	01785	3,00
75	16	05 03 075	D	8,4	15	450	01786	6,30
90	16	05 03 090	D	7,4	8	240	01787	11,59
110	16	05 03 110	E	16,4	10	150	01788	16,93
125	16	05 03 125	E	16,2	7	105	01789	27,75
140	16	05 03 140	E	11,1	4	60	01790	42,17
160	10	05 03 160	E	12,2	3	45	01791	49,81
200	10	05 03 200	F	13,4	2	20	01792	79,84
225	10	05 03 225	F	18,1	2	20	01793	127,96
250	10	05 03 250	F	13,0	1	10	01794	244,86
315	10	05 03 315	G	25,7	1	10	01795	442,01
400	4	05 03 400 *	CP	124,0	3	3	05328	1.299,06

UP. 03. SFT

F01



TÉ 90° MIXTA
encolar y roscar hembra

90° TEE
solvent socket x BSP female thread

SIZE	PN	REF.	PACK	kg	Q(B)	Q(P)	CODE	EUR
20 x ½"	10	05 03 420	B	2,7	100	12.000	01796	1,18
25 x ¾"	10	05 03 425	B	2,3	50	6.000	01797	1,34
32 x 1"	10	05 03 432	B	2,5	30	3.600	01798	1,69
40 x 1¼"	10	05 03 440	B	2,9	19	2.280	01799	2,76
50 x 1½"	10	05 03 450	C	5,0	21	1.260	01800	3,78
63 x 2"	10	05 03 463	C	5,3	12	720	01801	6,14
75 x 2½"	10	05 03 475 *	C	3,1	6	360	22602	14,12
90 x 3"	10	05 03 490 *	C	2,6	3	180	22603	21,14
110 x 4"	10	05 03 510 *	C	2,9	2	120	22604	34,85

UP. 03. SFTR

F01



TÉ 90° MIXTA REFORZADA
encolar y roscar hembra

90° REINFORCED TEE
solvent socket x BSP female thread

SIZE	PN	REF.	PACK	kg	Q(B)	Q(P)	CODE	EUR
20 x ½"	16	05 03 820	B	2,9	100	12.000	01808	2,14
25 x ¾"	16	05 03 825	B	2,6	50	6.000	01809	2,46
32 x 1"	16	05 03 832	B	2,6	30	3.600	01810	3,07
40 x 1¼"	16	05 03 840	B	2,4	19	2.280	01811	4,41
50 x 1½"	16	05 03 850	C	4,7	21	1.260	01812	6,11
63 x 2"	16	05 03 863	C	4,8	12	720	01813	8,98

ACCESORIOS PVC-U

UP. 03. FT

F01



TÉ 90°
roscar hembra

90° TEE
BSP female thread

SIZE	PN	REF.	PACK	kg	Q(B)	Q(P)	CODE	EUR
½"	10	05 03 620	B	3,3	100	12.000	01802	1,69
¾"	10	05 03 625	B	2,2	50	6.000	01803	1,86
1"	10	05 03 632	B	2,5	30	3.600	01804	2,28
1¼"	10	05 03 640	B	2,9	19	2.280	01805	3,59
1½"	10	05 03 650	C	5,8	21	1.260	01806	5,01
2"	10	05 03 663	C	6,0	12	720	01807	8,03
2½"	10	05 03 675 *	C	3,4	6	360	22593	16,27
3"	10	05 03 690 *	C	2,9	3	180	22594	21,57
4"	10	05 03 710 *	C	2,9	2	120	22595	39,47

UP. 04. SFG

F01



TÉ 90° REDUCIDA
encolar

90° REDUCING TEE
solvent socket

SIZE	PN	REF.	PACK	kg	Q(B)	Q(P)	CODE	EUR
25 x 20	16	05 04 025	B	2,1	50	6.000	01814	0,90
32 x 25	16	05 04 032	C	4,3	60	3.600	01815	1,23
32 x 20	16	05 04 033	C	4,2	60	3.600	01816	1,23
40 x 32	16	05 04 040	C	5,1	46	2.760	01817	2,14
40 x 25	16	05 04 041	C	3,9	40	2.400	01818	2,14
40 x 20	16	05 04 042	C	5,6	48	2.880	01819	2,14
50 x 40	16	05 04 050	D	9,7	48	1.440	01820	2,77
50 x 32	16	05 04 051	D	9,7	48	1.440	01821	2,77
50 x 25	16	05 04 052	D	10,7	54	1.620	01822	2,77
50 x 20	16	05 04 053	D	11,2	56	1.680	01823	2,77
63 x 50	16	05 04 063	D	9,5	27	810	01824	4,62
63 x 40	16	05 04 064	D	10,0	28	840	01825	4,62
63 x 32	16	05 04 065	D	10,7	30	900	01826	4,62
63 x 25	16	05 04 066	D	10,5	30	900	01827	4,62
63 x 20	16	05 04 067	D	10,4	30	900	01828	4,62
75 x 63	16	05 04 075	D	8,8	16	480	01829	7,84
75 x 50	16	05 04 076	D	10,1	18	540	01830	7,84
75 x 40	16	05 04 077	D	10,0	18	540	01831	7,84
75 x 32	16	05 04 078	D	9,8	18	540	01832	7,84
90 x 75	16	05 04 090	D	8,3	9	270	01833	13,89
90 x 63	16	05 04 091	D	8,5	9	270	01834	13,89
90 x 50	16	05 04 092	D	8,8	9	270	01835	13,89
90 x 40	16	05 04 093	D	8,6	9	270	01836	13,89
110 x 90	16	05 04 110	E	15,9	11	165	01837	19,88
110 x 75	16	05 04 111	E	16,7	12	180	01838	19,88
110 x 63	16	05 04 112	E	16,2	12	180	01839	19,88
110 x 50	16	05 04 113	E	16,2	12	180	01840	19,88
125 x 110	16	05 04 125	E	15,0	7	105	01841	33,01
125 x 90	16	05 04 126	E	16,7	8	120	01842	33,01
125 x 75	16	05 04 127	E	15,7	8	120	01843	33,01
125 x 63	16	05 04 128	E	15,9	8	120	01844	33,01
140 x 125	16	05 04 140	E	12,9	5	75	01845	49,25
140 x 110	16	05 04 141	E	14,7	6	90	01846	49,25
140 x 90	16	05 04 142	E	14,2	6	90	01847	49,25
140 x 75	16	05 04 143	E	13,9	6	90	01848	49,25
160 x 140	10	05 04 160	E	11,2	3	45	07688	59,32
160 x 125	10	05 04 161	E	10,9	3	45	07689	59,32
160 x 110	10	05 04 162	E	10,7	3	45	07690	58,61
160 x 90	10	05 04 163	E	10,4	3	45	07691	58,61

ACCESORIOS PVC-U

UP. 04. SFTG

F01



TÉ 90° MIXTA REDUCIDA

encolar y roscar hembra

90° REDUCING TEE

solvent socket x BSP female thread

SIZE	PN	REF.	PACK	kg	Q(B)	Q(P)	CODE	EUR
25 x 1/2"	10	05 04 425	B	2,1	50	6.000	01849	1,36
32 x 3/4"	10	05 04 432	B	2,2	30	3.600	01850	1,71
32 x 1/2"	10	05 04 433	B	2,1	30	3.600	01851	1,71
40 x 1"	10	05 04 440	C	4,8	40	2.400	01852	2,61
40 x 3/4"	10	05 04 441	C	4,9	40	2.400	01853	2,61
40 x 1/2"	10	05 04 442	C	4,6	40	2.400	01854	2,61
50 x 1 1/4"	10	05 04 450	C	4,8	24	1.440	01855	3,92
50 x 1"	10	05 04 451	C	5,0	24	1.440	01856	3,92
50 x 3/4"	10	05 04 452	C	4,9	24	1.440	01857	3,92
50 x 1/2"	10	05 04 453	C	4,9	24	1.440	01858	3,92
63 x 1 1/2"	10	05 04 463	C	4,0	13	780	01859	6,12
63 x 1 1/4"	10	05 04 464	C	5,1	14	840	01860	6,12
63 x 1"	10	05 04 465	C	5,4	15	900	01861	6,12
63 x 3/4"	10	05 04 466	C	5,3	15	900	01862	6,12
63 x 1/2"	10	05 04 467	C	5,3	15	900	01863	6,12
75 x 2"	10	05 04 475	C	3,6	6	360	01864	9,00
75 x 1 1/2"	10	05 04 476	C	3,5	6	360	01865	9,00
75 x 1 1/4"	10	05 04 477	C	3,4	6	360	01866	9,00
75 x 1"	10	05 04 478	C	3,4	6	360	01867	9,00
90 x 2 1/2"	10	05 04 490	C	2,9	3	180	01868	16,01
90 x 2"	10	05 04 491	C	3,0	3	180	01869	16,01
90 x 1 1/2"	10	05 04 492	C	2,9	3	180	01870	16,01
90 x 1 1/4"	10	05 04 493	C	2,8	3	180	01871	16,01

UP. 36. SF

F01



TÉ 45°

encolar

45° TEE

solvent socket

SIZE	PN	REF.	PACK	kg	Q(B)	Q(P)	CODE	EUR
20	16	05 36 020 *	B	2,3	70	8.400	22583	2,68
25	16	05 36 025 *	B	2,3	40	4.800	22584	3,10
32	16	05 36 032 *	B	2,4	24	2.880	22585	3,47
40	16	05 36 040 *	C	5,2	30	1.800	22586	4,73
50	10	05 36 050	D	8,7	32	960	20155	4,96
63	10	05 36 063	D	8,6	18	540	20156	7,09
75	10	05 36 075 *	D	7,5	11	330	32804	27,33
90	10	05 36 090 *	D	6,6	6	180	32805	44,91
110	10	05 36 110 *	E	13,6	7	105	32806	90,96

UP. 28. SF

F01



CRUZ

encolar

CROSS

solvent socket

SIZE	PN	REF.	PACK	kg	Q(B)	Q(P)	CODE	EUR
20	16	05 28 020	B	2,1	60	7.200	20143	1,21
25	16	05 28 025	B	2,2	40	4.800	20144	1,51
32	16	05 28 032	B	2,0	20	2.400	20145	2,18
40	16	05 28 040	C	4,9	30	1.800	20146	3,59
50	16	05 28 050	D	9,0	32	960	02235	4,86
63	16	05 28 063	D	8,1	16	480	02236	6,89
75	16	05 28 075 *	D	6,8	12	360	27958	28,15
90	16	05 28 090 *	E	10,8	12	180	22581	36,05
110	16	05 28 110 *	E	9,3	6	90	22582	57,36

ACCESORIOS PVC-U

UP. 05. SF

F01



MANGUITO UNIÓN
encolar

SOCKET
solvent socket

SIZE	PN	REF.	PACK	kg	Q(B)	Q(P)	CODE	EUR
16	16	05 05 016	B	1,5	200	24.000	16309	0,53
20	16	05 05 020	B	2,6	200	24.000	01872	0,52
25	16	05 05 025	B	2,5	120	14.400	01873	0,62
32	16	05 05 032	C	5,3	160	9.600	01874	0,72
40	16	05 05 040	C	4,6	80	4.800	01875	1,08
50	16	05 05 050	C	4,9	56	3.360	01876	1,20
63	16	05 05 063	C	5,1	34	2.040	01877	1,79
75	16	05 05 075	C	3,5	14	840	01878	3,67
90	16	05 05 090	D	7,6	18	540	01879	4,74
110	16	05 05 110	D	8,5	12	360	01880	7,85
125	16	05 05 125	E	15,7	16	240	01881	13,92
140	16	05 05 140	E	15,4	12	180	01882	20,60
160	10	05 05 160	E	7,9	6	90	01883	24,16
200	10	05 05 200	E	7,9	3	45	01884	41,70
225	10	05 05 225	F	12,8	4	40	01885	68,07
250	10	05 05 250	E	9,6	2	30	01886	120,22
315	10	05 05 315	F	9,9	1	10	01887	168,53
400	6	05 05 400 *	F	14,8	1	8	05329	334,09

UP. 05. SFT

F01



MANGUITO UNIÓN MIXTO
encolar y rosca hembra

ADAPTOR SOCKET
solvent socket x BSP female thread

SIZE	PN	REF.	PACK	kg	Q(B)	Q(P)	CODE	EUR
16 x "	10	05 05 416	B	2,2	200	24.000	01888	0,94
20 x ½"	10	05 05 420	B	2,8	180	21.600	01889	0,94
25 x ¾"	10	05 05 425	B	2,5	100	12.000	01890	1,08
32 x 1"	10	05 05 432	C	5,2	120	7.200	01891	1,19
40 x 1¼"	10	05 05 440	C	4,6	60	3.600	01892	1,57
50 x 1½"	10	05 05 450	C	6,5	56	3.360	01893	2,03
63 x 2"	10	05 05 463	C	6,4	28	1.680	01894	2,89
75 x 2½"	10	05 05 475	C	3,9	14	840	01895	6,30
90 x 3"	10	05 05 490	D	10,9	24	720	01896	9,54
110 x 4"	10	05 05 510	D	8,2	10	300	01897	15,17

UP. 05. SFTR

F01



MANGUITO UNIÓN MIXTO REF.
encolar y rosca hembra

ADAPTOR REINFORCED SOCKET
solvent socket x BSP female thread

SIZE	PN	REF.	PACK	kg	Q(B)	Q(P)	CODE	EUR
20 x ½"	16	05 05 820	B	3,3	180	21.600	01908	1,93
25 x ¾"	16	05 05 825	B	2,9	100	12.000	01909	2,18
32 x 1"	16	05 05 832	B	2,9	60	7.200	01910	2,56
40 x 1¼"	16	05 05 840	B	2,5	30	3.600	01911	3,25
50 x 1½"	16	05 05 850	C	7,2	56	3.360	01912	4,24
63 x 2"	16	05 05 863	C	6,9	28	1.680	01913	5,62

UP. 05. FT

F01



MANGUITO UNIÓN DOBLE ROSCA
rosca hembra

THREADED SOCKET
BSP female thread

SIZE	PN	REF.	PACK	kg	Q(B)	Q(P)	CODE	EUR
"	10	05 05 616	B	2,2	200	24.000	01898	1,11
½"	10	05 05 620	B	2,7	180	21.600	01899	1,11
¾"	10	05 05 625	B	2,5	100	12.000	01900	1,30
1"	10	05 05 632	C	5,1	120	7.200	01901	1,57
1¼"	10	05 05 640	C	4,6	60	3.600	01902	2,03
1½"	10	05 05 650	C	7,2	56	3.360	01903	2,76
2"	10	05 05 663	C	7,2	28	1.680	01904	3,69
2½"	10	05 05 675	C	4,1	14	840	01905	8,90
3"	10	05 05 690	C	4,0	8	480	01906	12,54
4"	10	05 05 710	C	4,0	5	300	01907	19,48

ACCESORIOS PVC-U

UP. 27. SF. MBS

F01



MANGUITO UNIÓN
encolar metric x British Standard

SOCKET
solvent socket metric x BS

SIZE	PN	REF.	PACK	kg	Q(B)	Q(P)	CODE	EUR
20 x 1/2"	16	05 27 901	B	2,4	200	24.000	07229	0,55
25 x 3/4"	16	05 27 902	B	2,3	120	14.400	07230	0,65
32 x 1"	16	05 27 903	C	5,0	160	9.600	07231	0,77
40 x 1 1/4"	16	05 27 904	C	4,0	80	4.800	07232	1,15
50 x 1 1/2"	16	05 27 905	C	5,2	56	3.360	07233	1,46
63 x 2"	16	05 27 906	C	5,9	34	2.040	07234	2,16
90 x 3"	10	05 27 908	D	10,9	24	720	07236	5,75
110 x 4"	10	05 27 910	D	6,8	12	360	07237	9,53

UP. 27. SF. MMA

F01



MANGUITO UNIÓN
encolar metric x american size

SOCKET
solvent socket metric x american size

SIZE	PN	REF.	PACK	kg	Q(B)	Q(P)	CODE	EUR
20 x 1/2"	16	05 27 901 MA	B	2,6	200	24.000	60257	1,32
25 x 3/4"	16	05 27 902 MA	B	2,4	120	14.400	64467	1,40
32 x 1"	16	05 27 903 MA	C	3,8	120	7.200	64468	1,71
40 x 1 1/4"	16	05 27 904 MA	C	4,2	80	4.800	64496	2,03
50 x 1 1/2"	16	05 27 905 MA	C	6,3	56	3.360	64497	2,69
63 x 2"	16	05 27 906 MA	C	6,4	28	1.680	64498	3,98
75 x 2 1/2"	10	05 27 907 MA	C	3,9	14	840	64499	7,14
90 x 3"	10	05 27 908 MA	D	10,9	24	720	64500	8,36
110 x 4"	10	05 27 910 MA	D	6,9	12	360	64501	13,76

UP. 06. SMF

F01



CASQUILLO REDUCCIÓN
encolar

REDUCING BUSH
solvent socket

SIZE	PN	REF.	PACK	kg	Q(B)	Q(P)	CODE	EUR
20 x 16	16	05 06 020	B	0,5	200	24.000	01914	0,34
25 x 20	16	05 06 025	B	0,9	200	24.000	01915	0,38
32 x 25	16	05 06 032	B	2,0	200	24.000	01916	0,41
32 x 20	16	05 06 033	B	2,5	200	24.000	01917	0,55
40 x 32	16	05 06 040	B	2,0	120	14.400	01918	0,62
40 x 25	16	05 06 041	B	2,8	120	14.400	01919	0,83
40 x 20	16	05 06 042	B	2,8	120	14.400	01920	0,83
50 x 40	16	05 06 050	B	1,9	60	7.200	01921	0,79
50 x 32	16	05 06 051	B	2,4	60	7.200	01922	1,11
50 x 25	16	05 06 052	B	2,8	60	7.200	01923	1,11
50 x 20	16	05 06 053	B	2,7	60	7.200	01924	1,11
63 x 50	16	05 06 063	B	3,0	48	5.760	01925	1,04
63 x 40	16	05 06 064	B	3,1	40	4.800	01926	1,47
63 x 32	16	05 06 065	B	3,1	40	4.800	01927	1,47
75 x 63	16	05 06 075	B	2,2	28	3.360	01928	1,86
75 x 50	16	05 06 076	B	3,3	28	3.360	18685	2,18
75 x 40	16	05 06 077	B	3,4	28	3.360	18686	2,18
90 x 75	16	05 06 090	C	5,1	36	2.160	01929	3,05
90 x 63	16	05 06 091	C	6,0	36	2.160	18687	3,52
90 x 50	16	05 06 092	C	6,4	36	2.160	18688	3,52
110 x 90	16	05 06 110	C	4,3	16	960	01930	5,89
110 x 75	16	05 06 111	C	5,1	16	960	18689	6,69
110 x 63	16	05 06 112	C	5,0	16	960	18690	6,77
125 x 110	16	05 06 125	D	6,6	24	720	01931	7,66
125 x 90	16	05 06 126	C	5,1	12	720	18691	8,89
125 x 75	16	05 06 127	C	5,0	12	720	20142	9,05
140 x 125	16	05 06 140	D	6,6	20	600	01932	10,40
140 x 110	16	05 06 141	C	4,6	10	600	18692	11,68
160 x 140	10	05 06 160	D	6,8	12	360	01933	13,61
160 x 125	10	05 06 161	C	5,6	6	360	62136	15,40
160 x 110	10	05 06 162	C	4,5	6	360	18693	15,40
200 x 180	10	05 06 199	D	5,4	6	180	01934	26,41
200 x 160	10	05 06 200	D	7,6	6	180	01935	26,34
225 x 200	10	05 06 225	E	9,8	7	105	01936	28,85
225 x 160	10	05 06 226	E	15,4	7	105	01937	35,46
250 x 225	10	05 06 250	E	10,0	6	90	01938	52,26
250 x 200	10	05 06 251	E	15,4	6	90	01939	52,84
315 x 280	6	05 06 315	E	10,8	3	45	10093	147,93
315 x 250	6	05 06 316 *	E	15,1	3	45	01940	154,94
315 x 225	6	05 06 317 *	E	15,8	3	45	01941	159,97
400 x 315	6	05 06 400 *	F	10,3	1	10	05330	216,69

ACCESORIOS PVC-U

UP. 09. SMF

F01



REDUCCIÓN CÓNICA
encolar

CONICAL REDUCER
solvent socket

SIZE	PN	REF.	PACK	kg	Q(B)	Q(P)	CODE	EUR
32 - 25 x 25	16	05 09 032	B	2,2	100	12.000	01974	0,69
32 - 25 x 20	16	05 09 033	B	2,3	120	14.400	01975	0,69
40 - 32 x 32	16	05 09 040	B	1,7	50	6.000	01976	0,87
40 - 32 x 25	16	05 09 041	B	2,1	60	7.200	01977	0,87
40 - 32 x 20	16	05 09 042	B	2,2	80	9.600	01978	0,87
50 - 40 x 40	16	05 09 050	B	2,0	30	3.600	01979	1,25
50 - 40 x 32	16	05 09 051	C	3,6	60	3.600	01980	1,25
50 - 40 x 25	16	05 09 052	B	2,1	40	4.800	01981	1,25
50 - 40 x 20	16	05 09 053	B	2,3	50	6.000	01982	1,25
63 - 50 x 50	16	05 09 063	B	2,5	20	2.400	01983	2,00
63 - 50 x 40	16	05 09 064	C	5,2	46	2.760	01984	2,00
63 - 50 x 32	16	05 09 065	B	2,5	30	3.600	01985	2,00
63 - 50 x 25	16	05 09 066	B	2,5	30	3.600	01986	2,00
63 - 50 x 20	16	05 09 067	B	2,7	30	3.600	01987	2,00
75 - 63 x 63	16	05 09 075	C	4,4	26	1.560	01988	3,21
75 - 63 x 50	16	05 09 076	C	5,7	40	2.400	01989	3,21
75 - 63 x 40	16	05 09 077	C	5,2	40	2.400	01990	3,21
75 - 63 x 32	16	05 09 078	C	4,7	40	2.400	01991	3,21
90 - 75 x 75	16	05 09 090	C	3,6	12	720	01992	4,18
90 - 75 x 63	16	05 09 091	D	9,0	34	1.020	01993	4,18
90 - 75 x 50	16	05 09 092	D	10,6	48	1.440	01994	4,18
90 - 75 x 40	16	05 09 093	C	5,0	24	1.440	01995	4,18
110 - 90 x 90	16	05 09 110	D	8,7	16	480	01996	7,65
110 - 90 x 75	16	05 09 111	D	8,8	18	540	01997	7,65
110 - 90 x 63	16	05 09 112	D	11,7	27	810	01998	7,65
110 - 90 x 50	16	05 09 113	D	11,0	27	810	01999	7,65
125 - 110 x 90	16	05 09 126	D	9,9	18	540	02000	9,68
125 - 110 x 75	16	05 09 127	D	9,5	18	540	02001	9,68
125 - 110 x 63	16	05 09 128	D	8,2	20	600	02002	9,68
140 - 125 x 110	16	05 09 141	D	7,7	9	270	02003	12,86
140 - 125 x 90	16	05 09 142	D	8,1	12	360	02004	12,86
140 - 125 x 75	16	05 09 143	D	7,8	12	360	02005	12,86
160 - 140 x 125	10	05 09 161	E	12,3	11	165	02006	18,28
160 - 140 x 110	10	05 09 162	E	14,8	14	210	02007	18,28
160 - 140 x 90	10	05 09 163	E	17,9	18	270	02008	18,28
200 - 180 x 140	10	05 09 202	E	9,9	6	90	02009	29,21
200 - 180 x 125	10	05 09 203	E	9,3	6	90	02010	29,21
200 - 180 x 110	10	05 09 204	E	8,9	6	90	02011	29,21
225 - 200 x 160	10	05 09 227	E	7,4	3	45	02012	39,97
225 - 200 x 140	10	05 09 228	E	7,2	3	45	02013	39,97
225 - 200 x 125	10	05 09 229	E	9,2	4	60	02014	39,97
250 - 225 x 200	10	05 09 251	E	7,5	2	30	02015	57,98
250 - 225 x 160	10	05 09 253	E	6,4	2	30	02016	57,98
250 - 225 x 140	10	05 09 254	E	8,9	3	45	02017	57,98
315 - 280 x 200	6	05 09 318 *	E	10,9	2	30	02018	227,54
315 - 280 x 160	6	05 09 320 *	E	10,5	2	30	02019	227,54

UP. 09. SF

F01



REDUCCIÓN CÓNICA EXCÉNTRICA
encolar

EXCENTRIC CONICAL REDUCER
solvent socket

SIZE	PN	REF.	PACK	kg	Q(B)	Q(P)	CODE	EUR
90 - 75 x 63	16	05 09 691	C	3,1	12	720	09030	4,75

ACCESORIOS PVC-U

UP. 10. SF

F01



MANGUITO PORTABRIDAS

encolar

FLANGE ADAPTOR (STUB FLANGE)

solvent socket

SIZE	PN	REF.	PACK	kg	Q(B)	Q(P)	CODE	EUR
20	16	05 10 020	B	2,0	200	24.000	07692	0,98
25	16	05 10 025	B	2,6	160	19.200	07693	1,15
32	16	05 10 032	B	1,9	80	9.600	07694	1,25
40	16	05 10 040	B	1,9	50	6.000	07695	1,61
50	16	05 10 050	B	2,4	40	4.800	02020	2,00
63	16	05 10 063	B	2,0	18	2.160	02021	2,46
75	16	05 10 075	C	4,8	29	1.740	02022	3,38
90	16	05 10 090	C	3,9	14	840	02023	5,08
110	16	05 10 110	D	9,3	20	600	02024	6,36
125	16	05 10 125	D	8,4	14	420	02025	8,37
140	16	05 10 140	D	8,2	10	300	02026	11,20
160	10	05 10 160	E	14,1	12	180	02027	15,47
200	10	05 10 200	E	11,1	7	105	02028	28,29
225	10	05 10 225	E	10,8	6	90	02029	33,67
250	10	05 10 250	F	17,2	5	50	02030	65,49
280	10	05 10 280 *	F	13,2	4	40	72575	120,35
315	10	05 10 315	F	13,1	3	30	02031	101,77
400	6	05 10 400 *	F	8,1	1	10	05341	240,34
500	4	05 10 402 *	G	14,7	2	20	05342	264,65

UP. 11. FLG

F01



BRIDA

FLANGE (BACKING RING)

SIZE	PN	REF.	PACK	kg	Q(B)	Q(P)	CODE	EUR
20	16	05 11 020	B	3,4	40	4.800	07696	2,54
25	16	05 11 025	B	3,3	30	3.600	07697	2,92
32	16	05 11 032	B	3,0	20	2.400	07698	3,23
40	16	05 11 040	B	5,0	22	2.640	07699	3,75
50	16	05 11 050	B	4,4	18	2.160	02032	4,22
63	16	05 11 063	C	5,8	20	1.200	02033	4,65
75	16	05 11 075	C	6,7	15	900	02034	6,03
90	16	05 11 090	D	16,1	34	1.020	02035	6,42
110	16	05 11 110	D	12,2	22	660	02036	8,73
125 *	16	05 11 125	D	10,8	18	540	02037	12,53
140	16	05 11 140	D	11,3	16	480	02038	14,24
140 (DN125)	16	05 11 141	D	12,2	16	480	02039	15,53
160	10	05 11 160	D	12,6	12	360	02040	17,22
200 *	10	05 11 200	D	9,5	8	240	02041	20,78
225	10	05 11 225	D	6,7	5	150	02042	23,65
225 (DN200)	10	05 11 226	D	8,5	5	150	09039	26,41
250	10	05 11 250	E	12,8	6	90	02043	58,51
280	10	05 11 280 *	F	8,5	2	20	70959	129,19
315	10	05 11 315	F	14,7	6	60	02044	89,06
400	6	05 11 400 *	F	8,5	2	20	05343	171,77
500	4	05 11 402 *	G	8,6	2	20	05344	229,55

UP. 25. FLG

F01



BRIDA

con manguito

FLANGE ADAPTOR

stub and backing ring

SIZE	PN	REF.	PACK	kg	Q(B)	Q(P)	CODE	EUR
20	16	05 25 020	B	2,2	30	3.600	22575	3,35
25	16	05 25 025	B	2,1	20	2.400	22576	4,41
32	16	05 25 032	B	2,7	20	2.400	22577	5,27
40	16	05 25 040	C	4,5	20	1.200	22578	6,87
50	16	05 25 050	C	5,6	20	1.200	22579	8,08
63	16	05 25 063	C	4,5	12	720	22580	10,04
75	16	05 25 075	D	10,7	20	600	02226	10,55
90	16	05 25 090	D	10,2	15	450	02227	12,20
110	16	05 25 110	D	9,9	10	300	02228	14,91
125 *	16	05 25 125	E	17,4	16	240	02229	18,66
140 (DN125)	16	05 25 126	E	20,5	15	225	02234	23,01
140	16	05 25 140	E	16,2	11	165	02230	23,55
160	10	05 25 160	E	15,9	8	120	02231	32,07
200	10	05 25 200	E	11,9	5	75	02232	41,14
225	10	05 25 225	E	8,6	3	45	02233	48,91

* Medidas especiales para válvulas Cepex (consultar Catálogo Técnico Cepex para medidas completas).
Special sizes for Cepex valves (ask Cepex Technical Catalogue for complete sizes).

ACCESORIOS PVC-U

UP. 37. FLG

F01



BRIDA CIEGA

BLIND FLANGE

SIZE	PN	REF.	PACK	kg	Q(B)	Q(P)	CODE	EUR
20	16	05 37 020	B	3,0	40	4.800	22561	3,65
25	16	05 37 025	B	3,0	30	3.600	22562	4,18
32	16	05 37 032	B	2,8	20	2.400	22563	5,59
40	16	05 37 040	B	4,5	20	2.400	22564	7,29
50	16	05 37 050	B	3,9	16	1.920	22565	8,91
63	16	05 37 063	B	3,5	10	1.200	22566	10,95
75	16	05 37 075	B	3,4	7	840	22567	14,39
90	16	05 37 090	C	6,4	10	1.200	22568	16,58
110	16	05 37 110	C	5,0	6	360	22569	21,82
125	16	05 37 125	C	4,7	5	600	22570	24,72
140	16	05 37 140	C	5,7	5	300	22571	28,56
160	10	05 37 160	C	8,1	5	300	22572	32,18
225 (DN200)	10	05 37 200	D	11,2	5	150	22573	61,94
225	10	05 37 225	D	9,9	4	120	22574	65,38

PP. 12. FLG

F01



BRIDA PP

PP FLANGE (BACKING RING)

SIZE	PN	REF.	PACK	kg	Q(B)	Q(P)	CODE	EUR
50	16	05 12 050	B	3,5	18	2.160	02045	6,17
63	16	05 12 063	B	2,8	12	1.440	02046	7,66
75	16	05 12 075	C	5,1	16	960	02047	11,33
90	16	05 12 090	C	5,3	14	840	02048	13,66
110	16	05 12 110	C	3,4	7	420	02049	17,33
125 *	16	05 12 125	C	2,8	6	360	02050	22,14
140	16	05 12 140	C	3,4	6	360	02051	23,93
140 (DN125)	16	05 12 141	C	4,0	6	360	02052	28,15
160	10	05 12 160	C	3,6	5	300	02053	29,75
200 *	10	05 12 200	D	7,9	9	270	02054	33,50
225	10	05 12 225	D	5,6	6	180	02055	36,91
225 (DN200)	10	05 12 226	D	6,6	6	180	02056	42,20

EVA. 14

F01



JUNTA PLANA EVA

EVA FLAT GASKET

SIZE	PN	REF.	PACK	kg	Q(B)	Q(P)	CODE	EUR
20		05 14 020 *	B	0,7	200	24.000	07700	0,54
25		05 14 025 *	B	0,9	200	24.000	07701	0,59
32		05 14 032 *	B	1,0	200	24.000	07702	0,63
40		05 14 040 *	B	1,5	200	24.000	07703	0,72
50		05 14 050 *	B	1,5	160	19.200	02061	0,87
63		05 14 063 *	B	1,5	120	14.400	02062	0,94
75		05 14 075 *	B	1,5	100	12.000	02063	1,25
90		05 14 090 *	B	1,6	80	9.600	02064	1,38
110		05 14 110 *	B	2,1	60	7.200	02065	1,74
125		05 14 125 *	B	1,2	30	3.600	02066	2,08
140		05 14 140 *	C	3,1	60	3.600	02067	2,32
160		05 14 160 *	C	2,6	40	2.400	02068	2,60
200		05 14 200 *	C	2,6	30	1.800	02069	3,27
225		05 14 225 *	C	3,2	30	1.800	02070	7,08
250		05 14 250 *	C	1,7	10	600	02071	10,99
315		05 14 315 *	C	1,1	6	360	02072	17,68

EPDM. 14

F01



JUNTA PLANA EPDM

EPDM FLAT GASKET

SIZE	PN	REF.	PACK	kg	Q(B)	Q(P)	CODE	EUR
20	16	05 14 020 EPDM *	B	1,4	80	9.600	66933	2,38
25	16	05 14 025 EPDM *	B	1,7	80	9.600	66934	2,60
32	16	05 14 032 EPDM *	B	2,1	80	9.600	66935	2,93
40	16	05 14 040 EPDM *	B	2,9	80	9.600	66936	4,01
50	16	05 14 050 EPDM *	B	2,8	60	7.200	66937	4,48
63	16	05 14 063 EPDM *	B	2,7	50	6.000	66938	5,16
75	16	05 14 075 EPDM *	B	2,5	40	4.800	66939	6,23
90	16	05 14 090 EPDM *	B	2,2	30	3.600	66940	7,16
110	16	05 14 110 EPDM *	B	2,1	30	3.600	66941	8,42
125	16	05 14 125 EPDM *	B	1,8	20	2.400	66942	10,24
140	16	05 14 140 EPDM *	B	2,1	20	2.400	66943	10,88
160	10	05 14 160 EPDM *	B	1,3	10	1.200	66944	11,87
200	10	05 14 200 EPDM *	B	1,7	10	1.200	66945	14,74
225	10	05 14 225 EPDM *	B	1,4	10	1.200	66946	15,21
250	10	05 14 250 EPDM *	B	1,8	10	1.200	66947	20,01
315	10	05 14 315 EPDM *	B	1,1	6	720	66948	24,80
400	10	05 14 400 EPDM *	B	1,0	6	720	05345	59,27
500	10	05 14 500 EPDM *	B	1,4	6	720	05346	69,46

* Medidas especiales para válvulas Cepex (consultar Catálogo Técnico Cepex para medidas completas).
Special sizes for Cepex valves (ask Cepex Technical Catalogue for complete sizes).

ACCESORIOS PVC-U

UP. 52. SF

F01



ENLACE CON BRIDAS FIJAS
encolar (EVA)

FIX FLANGE SET
solvent socket (EVA)

SIZE	PN	REF.	PACK	kg	Q(B)	Q(P)	CODE	EUR
20	10	05 52 020	C	5,5	3	180	66949	16,12
25	10	05 52 025	C	5,5	3	180	66950	18,35
32	10	05 52 032	C	5,5	3	180	66951	19,20
40	10	05 52 040	B	4,8	4	480	66952	24,70
50	10	05 52 050	C	5,5	3	180	66953	27,53
63	10	05 52 063	C	5,5	3	180	66954	28,63
75	10	05 52 075	C	5,5	3	180	02371	29,81
90	10	05 52 090	C	5,7	2	120	02372	39,97
110	10	05 52 110	D	10,7	3	90	02373	46,62
125	10	05 52 125	D	11,4	3	90	02374	54,73
140	10	05 52 140	D	9,4	2	60	02375	66,68
160	6	05 52 160	D	13,9	2	60	02376	94,66
200	6	05 52 200	D	8,0	1	30	02377	118,25
225	6	05 52 225	E	9,0	1	15	02378	138,26

UP. 52. SF. EPDM

F01



ENLACE CON BRIDAS FIJAS
encolar (EPDM)

FIX FLANGE SET
solvent socket (EPDM)

SIZE	PN	REF.	PACK	kg	Q(B)	Q(P)	CODE	EUR
20	16	05 52 020 EPDM	C	5,5	3	180	66959	17,98
25	16	05 52 025 EPDM	C	5,5	3	180	66960	20,45
32	16	05 52 032 EPDM	C	5,5	3	180	66961	21,61
40	16	05 52 040 EPDM	C	5,5	3	180	66962	28,16
50	16	05 52 050 EPDM	C	5,5	3	180	66963	31,02
63	16	05 52 063 EPDM	C	5,5	3	180	66964	34,90
75	16	05 52 075 EPDM	C	5,5	3	180	66965	41,07
90	16	05 52 090 EPDM	C	5,7	2	120	66966	47,21
110	16	05 52 110 EPDM	D	10,7	3	90	66967	56,04
125	16	05 52 125 EPDM	C	5,5	3	180	66968	64,65
140	16	05 52 140 EPDM	C	5,5	3	180	66969	76,98
160	10	05 52 160 EPDM	C	5,5	3	180	66970	109,10
200	10	05 52 200 EPDM	C	5,5	3	180	66971	123,24
225	10	05 52 225 EPDM	C	5,5	3	180	66972	149,29

UP. 52. SF. RA

F01



ENLACE CON BRIDAS LOCAS
Encolar (EVA)

LOOSE FLANGE SET
solvent socket (EVA)

SIZE	PN	REF.	PACK	kg	Q(B)	Q(P)	CODE	EUR
20	16	05 52 020 RA	C	5,5	3	180	66996	11,34
25	16	05 52 025 RA	C	5,5	3	180	66997	12,50
32	16	05 52 032 RA	B	2,9	4	480	66998	13,36
40	16	05 52 040 RA	B	3,9	3	360	66999	17,61
50	16	05 52 050 RA	B	4,2	3	360	67000	19,41
63	16	05 52 063 RA	B	3,3	2	240	67037	21,23
75	16	05 52 075 RA	C	6,3	3	180	67059	26,36
90	16	05 52 090 RA	C	6,5	2	120	67064	38,64
110	16	05 52 110 RA	D	12,5	3	90	67065	46,12
125	16	05 52 125 RA	D	13,8	3	90	67070	60,50
140	16	05 52 140 RA	D	10,5	2	60	67066	69,68
160	10	05 52 160 RA	D	16,8	2	60	67067	85,34
200	10	05 52 200 RA	D	9,5	1	30	67068	133,09
225	10	05 52 225 RA	C	5,5	3	180	67069	154,06
250	10	05 52 250 RA	E	17,6	1	15	66955	346,55
315	10	05 52 315 RA	F	20,7	1	10	66956	501,56

UP. 52. SF. RA. EPDM

F01



ENLACE CON BRIDAS LOCAS
Encolar (EPDM)

LOOSE FLANGE SET
solvent socket (EPDM)

SIZE	PN	REF.	PACK	kg	Q(B)	Q(P)	CODE	EUR
20	16	0552020RAEPDM	C	5,5	3	180	67071	13,21
25	16	0552025RAEPDM	C	5,5	3	180	67072	14,52
32	16	0552032RAEPDM	B	2,9	4	480	67073	15,69
40	16	0552040RAEPDM	C	5,5	3	180	67074	20,90
50	16	0552050RAEPDM	B	4,2	3	360	67075	23,05
63	16	0552063RAEPDM	B	3,3	2	240	67076	25,49
75	16	0552075RAEPDM	C	6,3	3	180	67077	31,39
90	16	0552090RAEPDM	C	6,5	2	120	67078	44,48
110	16	0552110RAEPDM	D	12,4	3	90	67079	52,86
125	16	0552125RAEPDM	D	14,0	3	90	67080	68,72
140	16	0552140RAEPDM	D	10,5	2	60	67081	78,33
160	10	0552160RAEPDM	D	16,7	2	60	67082	94,70
200	10	0552200RAEPDM	D	9,5	1	30	67083	144,66
225	10	0552225RAEPDM	C	5,5	3	180	67084	162,34
250	10	0552250RAEPDM	E	17,6	1	15	66973	355,78
315	10	0552315RAEPDM	F	20,7	1	10	66974	508,98
400	6	0552400RAEPDM	C	5,5	3	180	66957	964,03
500	4	0552500RAEPDM	C	5,5	3	180	66958	1.128,46

ACCESORIOS PVC-U

91

F01



TORNILLO, TUERCA Y ARANDELAS

BOLTS, NUTS AND WASHERS

SIZE	PN	REF.	PACK	kg	Q(B)	Q(P)	CODE	EUR
M 12 x 60		05 91 060 *	B	4,3	48	2.880	16061	0,98
M 16 x 70		05 91 070 *	B	8,8	48	2.880	02437	1,60
M 16 x 80		05 91 080 *	B	9,4	48	2.880	02438	1,67
M 16 x 90		05 91 090 *	B	10,3	48	2.880	02439	1,86
M 16 x 100		05 91 100 *	B	11,0	48	2.880	66775	2,14
M 16 x 110		05 91 110 *	B	11,8	48	2.880	66776	2,28
M 16 x 120		05 91 120 *	B	8,3	32	1.920	02440	2,41
M 16 x 130		05 91 130 *	B	8,7	32	1.920	02441	2,33
M 16 x 140		05 91 140 *	B	9,3	32	1.920	02442	2,48
M 16 x 150		05 91 150 *	B	9,7	32	1.920	02443	2,73
M 16 x 160		05 91 160 *	B	7,7	24	1.440	02444	2,69
M 16 x 170		05 91 170 *	B	8,0	24	1.440	02445	2,79
M 16 x 200		05 91 200 *	B	6,1	16	960	07718	3,53
M 16 x 220		05 91 220 *	B	6,4	16	960	07719	3,52
M 16 x 240		05 91 240 *	B	6,7	16	960	07720	3,84
M 20 x 90		05 91 290 *	B	8,5	24	1.440	02446	3,03
M 20 x 110		05 91 310 *	B	9,5	24	1.440	02447	3,47
M 20 x 120		05 91 320 *	B	10,2	24	1.440	66777	4,12
M 20 x 130		05 91 330 *	B	9,5	24	1.440	66778	4,24
M 20 x 140		05 91 340 *	B	11,4	24	1.440	66779	4,45
M 20 x 150		05 91 350 *	B	9,5	24	1.440	66780	4,74
M 20 x 160		05 91 360 *	B	8,3	16	960	02448	4,24
M 20 x 180		05 91 380 *	B	9,0	16	960	02449	4,58
M 20 x 190		05 91 390 *	B	9,4	16	960	02450	3,58
M 20 x 200		05 91 400 *	B	9,8	16	960	20263	4,90
M 20 x 210		05 91 410 *	B	10,1	16	960	02451	5,22
M 20 x 230		05 91 430 *	B	11,0	16	960	02452	5,55
M 20 x 270		05 91 470 *	B	12,4	16	960	07721	7,25
M 20 x 310		05 91 510 *	C	13,8	16	480	07722	7,82
M 20 x 340		05 91 540 *	C	14,9	16	480	07723	14,07
M 24 x 140		05 91 640 *	C	14,9	16	480	66781	7,03
M 24 x 160		05 91 660 *	C	14,9	16	480	66782	7,66

También disponible en acero inoxidable
Also available in stainless steel

Modelo y tamaño necesario de tornillería para cada una de las aplicaciones de la brida: válvula de mariposa, enlace o válvula de clapeta.

Required bolt size depending on each application of the flange: butterfly valve, coupling or swing check valve.

FLANGE SIZE	SCREW SIZE	UNITS	SCREW SIZE	UNITS	SCREW SIZE	UNITS	SCREW SIZE	UNITS	SCREW SIZE	UNITS
D20, D25	M12 x 60	4	M 12 x 60	4						
D32	M12 x 60	4	M 12 x 60	4						
D40	M16 x 70	4	M 16 x 70	4						
D50	M16 x 70	4	M 16 x 70	4						
D63	M16 x 80	4	M 16 x 70	4	M 16 x 120	4	M 16 x 120	4		
D75	M16 x 90	4	M 16 x 70	4	M 16 x 140	4	M 16 x 120	4	M 16 x 120	4
D90	M16 x 90	8	M 16 x 70	8	M 16 x 150	8	M 16 x 130	8	M 16 x 120	8
D110	M16 x 100	8	M 16 x 80	8	M 16 x 160	8	M 16 x 130	8	M 16 x 120	8
D125	M16 x 110	8	M 16 x 80	8	M 16 x 170	8	M 16 x 140	8	M 16 x 130	8
D140	M16 x 120	8	M 16 x 90	8	M 16 x 170	8	M 16 x 150	8	M 16 x 130	8
D160	M20 x 130	8	M 20 x 90	8	M 20 x 200	8	M 20 x 160	8	M 20 x 160	8
D200	M20 x 120	8	M 20 x 110	8	M 20 x 210	8	M 20 x 180	8	M 20 x 160	8
D225	M20 x 130	8	M 20 x 110	8	M 20 x 230	8	M 20 x 190	8	M 20 x 180	8
D250	M20 x 140	12			M 20 x 270	12			M 20 x 210	12
D280	M20 x 150	12			M 20 x 270	12				
D315	M20 x 160	12			M 20 x 310	12			M 20 x 230	12
D400	M24 x 160	12								
D500	M24 x 140	12								

ACCESORIOS PVC-U

UP. 07. SF

F01



TAPÓN
encolar

CAP
solvent socket

SIZE	PN	REF.	PACK	kg	Q(B)	Q(P)	CODE	EUR
16	16	05 07 016	B	0,6	200	24.000	01942	0,37
20	16	05 07 020	B	1,1	200	24.000	01943	0,40
25	16	05 07 025	B	2,4	200	24.000	01944	0,48
32	16	05 07 032	B	2,6	120	14.400	01945	0,64
40	16	05 07 040	B	2,6	70	8.400	01946	1,00
50	16	05 07 050	B	3,4	48	5.760	01947	1,45
63	16	05 07 063	B	2,5	24	2.880	01948	2,00
75	16	05 07 075	C	5,4	32	1.920	01949	3,80
90	16	05 07 090	C	5,8	16	960	01950	6,20
110	16	05 07 110	C	5,1	9	540	01951	12,53
125	16	05 07 125	D	10,3	15	450	01952	17,55
140	16	05 07 140	D	10,5	10	300	01953	22,94
160	10	05 07 160	D	8,0	6	180	01954	26,51
200	10	05 07 200	E	12,1	6	90	01955	32,98
225	10	05 07 225	E	9,8	4	60	01956	62,60
250	10	05 07 250	E	15,5	4	60	15776	119,61
315	10	05 07 315	F	16,3	2	20	15777	183,41

UP. 07. FT

F01



TAPÓN
roscar hembra

CAP
BSP female thread

SIZE	PN	REF.	PACK	kg	Q(B)	Q(P)	CODE	EUR
"	10	05 07 616	B	1,7	200	24.000	01957	0,85
½"	10	05 07 620	B	2,4	200	24.000	01958	0,90
¾"	10	05 07 625	B	3,4	160	19.200	01959	0,98
1"	10	05 07 632	B	2,9	80	9.600	01960	1,21
1¼"	10	05 07 640	B	3,3	50	6.000	01961	1,69
1½"	10	05 07 650	B	4,1	40	4.800	01962	2,20
2"	10	05 07 663	B	4,1	22	2.640	01963	2,94
2½"	10	05 07 675	B	2,9	12	1.440	01964	7,00
3"	10	05 07 690	C	6,7	16	960	01965	11,18
4"	10	05 07 710	C	5,2	8	480	01966	15,63

UP. 19. MT

F01



TAPÓN
roscar macho

PLUG
BSP male thread

SIZE	PN	REF.	PACK	kg	Q(B)	Q(P)	CODE	EUR
¼"	10	05 19 612	B	0,3	200	24.000	02121	0,51
"	10	05 19 616	B	1,1	200	24.000	02122	0,54
½"	10	05 19 620	B	2,5	200	24.000	02123	0,63
¾"	10	05 19 625	B	3,5	200	24.000	02124	0,77
1"	10	05 19 632	B	3,1	120	14.400	02125	1,08
1¼"	10	05 19 640	B	3,4	80	9.600	02126	1,45
1½"	10	05 19 650	B	4,0	60	7.200	02127	1,88
2"	10	05 19 663	C	7,0	70	4.200	02128	2,20
2½"	10	05 19 675	C	6,8	45	2.700	02129	3,91
3"	10	05 19 690	C	7,3	33	1.980	02130	6,32
4"	10	05 19 710	C	6,0	12	720	02131	12,37

ACCESORIOS PVC-U

UP. 15. SFMT

F01



MACHÓN MIXTO

encolar y roscar macho

ADAPTOR NIPPLE

solvent socket x BSP male thread

SIZE	PN	REF.	PACK	kg	Q(B)	Q(P)	CODE	EUR
16 - 12 x "	10	05 15 416	B	1,3	200	24.000	02073	0,54
20 - 16 x ½"	10	05 15 420	B	2,5	200	24.000	02074	0,60
20 - 16 x "	10	05 15 421	B	2,4	200	24.000	02075	0,60
25 - 20 x ¾"	10	05 15 425	B	2,2	120	14.400	02076	0,72
25 - 20 x ½"	10	05 15 426	B	2,5	140	16.800	02077	0,72
25 - 20 x "	10	05 15 427	B	2,3	140	16.800	02078	0,72
32 - 25 x 1"	10	05 15 432	B	2,6	80	9.600	02079	0,81
32 - 25 x ¾"	10	05 15 433	B	2,2	80	9.600	02080	0,81
32 - 25 x ½"	10	05 15 434	B	2,1	80	9.600	02081	0,81
40 - 32 x 1¼"	10	05 15 440	B	2,6	50	6.000	02082	1,08
40 - 32 x 1"	10	05 15 441	B	2,4	50	6.000	02083	1,08
40 - 32 x ¾"	10	05 15 442	B	2,1	50	6.000	02084	1,08
50 - 40 x 1½"	10	05 15 450	C	5,6	68	4.080	02085	1,38
50 - 40 x 1¼"	10	05 15 451	C	5,2	68	4.080	02086	1,40
50 - 40 x 1"	10	05 15 452	C	5,0	70	4.200	02087	1,40
63 - 50 x 2"	10	05 15 463	C	5,9	46	2.760	02088	2,24
63 - 50 x 1½"	10	05 15 464	C	7,2	60	3.600	02089	2,28
63 - 50 x 1¼"	10	05 15 465	C	6,9	60	3.600	02090	2,28
75 - 63 x 2½"	10	05 15 475	C	4,7	24	1.440	02091	3,63
75 - 63 x 2"	10	05 15 476	C	5,5	30	1.800	02092	3,63
75 - 63 x 1½"	10	05 15 477	C	5,1	30	1.800	02093	3,63
90 - 75 x 3"	10	05 15 490	C	3,6	12	720	02094	5,26
90 - 75 x 2½"	10	05 15 491	C	4,3	15	900	02095	5,26
90 - 75 x 2"	10	05 15 492	C	6,3	24	1.440	02096	5,26
110 - 90 x 4"	10	05 15 510	C	3,8	6	360	02097	12,17
110 - 90 x 3"	10	05 15 511	C	5,1	9	540	02098	12,17
110 - 90 x 2½"	10	05 15 512	C	5,0	9	540	02099	12,17

UP. 17. SFMT

F01



TERMINAL ROSCA MACHO

encolar y roscar macho

ADAPTOR BUSH

solvent socket x BSP male thread

SIZE	PN	REF.	PACK	kg	Q(B)	Q(P)	CODE	EUR
20 x ½"	10	05 17 420	B	2,7	200	24.000	02102	0,70
25 x ¾"	10	05 17 425	B	2,5	120	14.400	02103	0,78
32 x 1"	10	05 17 432	B	2,4	60	7.200	02104	0,91
40 x 1¼"	10	05 17 440	C	4,6	80	4.800	02105	1,21
50 x 1½"	10	05 17 450	C	6,2	72	4.320	02106	1,23
63 x 2"	10	05 17 463	C	6,9	50	3.000	02107	1,92
75 x 2½"	10	05 17 475	C	6,1	24	1.440	02108	4,21
90 x 3"	10	05 17 490	D	11,7	28	840	02109	8,51
110 x 4"	10	05 17 510	D	6,3	10	300	02110	12,85

UP. 18. MT

F01



MACHÓN DOBLE ROSCA

roscar macho

HEXAGON NIPPLE

BSP male thread

SIZE	PN	REF.	PACK	kg	Q(B)	Q(P)	CODE	EUR
"	10	05 18 616	B	1,2	200	24.000	02111	0,72
½"	10	05 18 620	B	2,5	200	24.000	02112	0,77
¾"	10	05 18 625	B	2,2	120	14.400	02113	0,90
1"	10	05 18 632	B	2,4	80	9.600	02114	1,08
1¼"	10	05 18 640	B	2,4	50	6.000	02115	1,34
1½"	10	05 18 650	B	2,4	36	4.320	02116	1,75
2"	10	05 18 663	C	4,7	46	2.760	02117	2,24
2½"	10	05 18 675	C	5,2	30	1.800	02118	3,96
3"	10	05 18 690	C	2,9	12	720	02119	6,19
4"	10	05 18 710	C	3,2	6	360	02120	14,57

ACCESORIOS PVC-U

UP. 31. SFT

F01



ADAPTADOR MIXTO

encolar y roscar hembra

ADAPTOR NIPPLE

solvent socket x BSP female thread

SIZE	PN	REF.	PACK	kg	Q(B)	Q(P)	CODE	EUR
20 - 16 x 3/4"	10	05 31 420	B	2,9	120	14.400	02243	1,01
20 - 16 x 1/2"	10	05 31 421	B	2,8	140	16.800	02244	1,01
20 - 16 x "	10	05 31 422	B	2,7	160	19.200	02245	1,01
20 - 16 x 1/4"	10	05 31 423	B	3,4	200	24.000	02246	1,01
25 - 20 x 1"	10	05 31 425	B	2,3	60	7.200	02247	1,30
25 - 20 x 3/4"	10	05 31 426	B	2,6	100	12.000	02248	1,18
25 - 20 x 1/2"	10	05 31 427	B	2,5	120	14.400	02249	1,18
32 - 25 x 1 1/4"	10	05 31 432	B	1,9	30	3.600	02250	1,71
32 - 25 x 1"	10	05 31 433	B	2,6	60	7.200	02251	1,58
32 - 25 x 3/4"	10	05 31 434	B	2,8	80	9.600	02252	1,58
32 - 25 x 1/2"	10	05 31 435	B	2,6	80	9.600	24822	1,58
40 - 32 x 1 1/2"	10	05 31 440	B	2,7	30	3.600	02253	2,39
40 - 32 x 1 1/4"	10	05 31 441	C	4,2	50	3.000	02254	2,03
40 - 32 x 1"	10	05 31 442	C	4,9	80	4.800	02255	2,03
40 - 32 x 3/4"	10	05 31 443	C	4,9	80	4.800	71572	2,07
50 - 40 x 2"	10	05 31 450	C	7,5	45	2.700	02256	3,57
50 - 40 x 1 1/2"	10	05 31 451	C	4,1	40	2.400	02257	2,89
50 - 40 x 1 1/4"	10	05 31 452	C	3,9	40	2.400	02258	2,89
63 - 50 x 2 1/2"	10	05 31 463	C	5,6	24	1.440	02259	5,75
63 - 50 x 2"	10	05 31 464	C	6,9	36	2.160	02260	4,35
63 - 50 x 1 1/2"	10	05 31 465	C	5,4	36	2.160	02261	4,35
75 - 63 x 3"	10	05 31 475	C	5,4	16	960	02262	8,36
75 - 63 x 2 1/2"	10	05 31 476	C	2,9	12	720	02263	6,07
75 - 63 x 2"	10	05 31 477	C	5,4	24	1.440	02264	6,07
90 - 75 x 4"	10	05 31 490	C	5,8	10	600	02265	11,56
90 - 75 x 3"	10	05 31 491	C	3,5	9	540	02266	10,77
90 - 75 x 2 1/2"	10	05 31 492	C	3,1	9	540	02267	10,77
110 - 90 x 4"	10	05 31 511	C	4,1	6	360	02268	14,70
110 - 90 x 3"	10	05 31 512	C	3,6	6	360	02269	14,70

UP. 24. SF

F01



ESPIGA CONEXIÓN

encolar

SPIGOT CONNECTION

solvent socket

SIZE	PN	REF.	PACK	kg	Q(B)	Q(P)	CODE	EUR
16 x 16	10	05 24 016	B	1,3	200	24.000	02200	0,55
20 x 18	10	05 24 018	B	2,3	200	24.000	02201	0,64
20 x 20	10	05 24 020	B	2,3	200	24.000	02202	0,67
25 x 25	10	05 24 025	B	2,0	120	14.400	02203	0,85
32 x 30	10	05 24 032	B	2,2	80	9.600	02204	1,06
40 x 40	10	05 24 040	B	1,8	40	4.800	02205	1,26
50 x 50	10	05 24 050	B	2,5	30	3.600	02206	1,79
50 x 38	10	05 24 051	B	3,0	40	4.800	02207	1,83
63 x 60	10	05 24 063	B	2,4	18	2.160	02208	2,25

UP. 24. MT

F01



ESPIGA CONEXIÓN

roscar macho

SPIGOT CONNECTION

BSP male thread

SIZE	PN	REF.	PACK	kg	Q(B)	Q(P)	CODE	EUR
" x 16	10	05 24 616	B	1,7	200	24.000	02217	0,54
1/2" x 18	10	05 24 618	B	2,7	200	24.000	02218	0,63
1/2" x 20	10	05 24 620	B	2,4	180	21.600	02219	0,68
3/4" x 25	10	05 24 625	B	2,5	120	14.400	02220	0,84
3/4" x 20	10	05 24 626	B	2,5	140	16.800	15763	0,86
1" x 30	10	05 24 632	B	2,1	60	7.200	02221	1,07
1" x 25	10	05 24 633	B	2,5	80	9.600	09031	1,07
1 1/4" x 40	10	05 24 640	B	1,8	30	3.600	02222	1,28
1 1/2" x 50	10	05 24 650	B	2,7	30	3.600	02223	1,83
1 1/2" x 38	10	05 24 651	B	2,8	36	4.320	02224	1,79
1 1/2" x 40	10	05 24 652	B	3,0	36	4.320	09032	1,85
2" x 60	10	05 24 663	B	2,0	15	1.800	02225	2,30

ACCESORIOS PVC-U

UP. 32. MFT

F01



REDUCCIÓN ROSCADA
roscar macho y hembra

REDUCER
BSP male x female thread

SIZE	PN	REF.	PACK	kg	Q(B)	Q(P)	CODE	EUR
" x ½"	10	05 32 616	B	3,7	200	24.000	02270	1,08
½" x ¾"	10	05 32 620	B	3,0	120	14.400	02271	1,11
½" x "	10	05 32 621	B	1,9	200	24.000	02272	1,04
¾" x 1"	10	05 32 625	B	2,7	70	8.400	02273	1,37
¾" x ½"	10	05 32 626	B	2,3	120	14.400	02274	1,11
¾" x "	10	05 32 627	B	2,4	140	16.800	02275	1,15
1" x 1½"	10	05 32 632	B	2,6	40	4.800	02276	1,61
1" x ¾"	10	05 32 633	B	2,7	80	9.600	02277	1,29
1" x ½"	10	05 32 634	B	2,4	80	9.600	02278	1,29
1" x "	10	05 32 635	B	2,8	100	12.000	02279	1,37
1¼" x 1½"	10	05 32 640	B	3,4	40	4.800	02280	2,32
1¼" x 1"	10	05 32 641	B	2,6	50	6.000	02281	1,57
1¼" x ¾"	10	05 32 642	B	2,4	50	6.000	02282	1,61
1¼" x ½"	10	05 32 643	B	2,3	50	6.000	02283	1,61
1½" x 2"	10	05 32 650	B	2,8	18	2.160	02284	3,70
1½" x 1¼"	10	05 32 651	C	4,7	70	4.200	02285	1,81
1½" x 1"	10	05 32 652	C	4,5	70	4.200	02286	1,81
1½" x ¾"	10	05 32 653	C	5,3	90	5.400	02287	1,84
2" x 2½"	10	05 32 663	C	7,4	36	2.160	02288	6,29
2" x 1½"	10	05 32 664	C	4,9	48	2.880	02289	2,68
2" x 1¼"	10	05 32 665	C	4,6	48	2.880	02290	2,76
2" x 1"	10	05 32 666	C	4,5	50	3.000	02291	2,71
2½" x 3"	10	05 32 675	C	5,2	16	960	02292	11,88
2½" x 2"	10	05 32 676	C	5,7	32	1.920	02293	3,63
2½" x 1½"	10	05 32 677	C	5,5	32	1.920	02294	3,63
2½" x 1¼"	10	05 32 678	C	6,0	40	2.400	02295	3,63
3" x 4"	10	05 32 690	C	6,8	12	720	02296	14,49
3" x 2½"	10	05 32 691	C	5,7	24	1.440	02297	6,29
3" x 2"	10	05 32 692	C	5,4	24	1.440	02298	4,53
3" x 1½"	10	05 32 693	C	4,9	24	1.440	02299	4,53
4" x 3"	10	05 32 711	C	4,4	9	540	02300	14,47
4" x 2½"	10	05 32 712	C	5,6	12	720	02301	14,47
4" x 2"	10	05 32 713	C	5,7	12	720	02302	14,47

UP. 33. MT

F01



REDUCCIÓN ROSCADA
roscar macho

REDUCING NIPPLE
BSP male thread

SIZE	PN	REF.	PACK	kg	Q(B)	Q(P)	CODE	EUR
½" x "	10	05 33 620	B	1,7	200	24.000	02303	0,77
¾" x ½"	10	05 33 625	B	2,8	160	19.200	02304	0,80
¾" x "	10	05 33 626	B	2,6	160	19.200	02305	0,85
1" x ¾"	10	05 33 632	B	2,6	80	9.600	02306	1,03
1" x ½"	10	05 33 633	B	2,3	90	10.800	02307	1,04
1" x "	10	05 33 634	B	2,5	90	10.800	02308	1,08
1¼" x 1"	10	05 33 640	B	2,4	50	6.000	02309	1,28
1¼" x ¾"	10	05 33 641	B	2,7	60	7.200	02310	1,34
1¼" x ½"	10	05 33 642	B	2,6	60	7.200	02311	1,34
1½" x 1¼"	10	05 33 650	B	2,4	38	4.560	02312	1,55
1½" x 1"	10	05 33 651	B	2,7	60	7.200	02313	1,52
1½" x ¾"	10	05 33 652	B	3,4	60	7.200	02314	1,55
2" x 1½"	10	05 33 663	B	2,2	24	2.880	02315	1,95
2" x 1¼"	10	05 33 664	B	2,9	33	3.960	02316	2,02
2" x 1"	10	05 33 665	B	2,9	33	3.960	02317	2,02
2½" x 2"	10	05 33 675	C	4,9	30	1.800	02318	3,63
2½" x 1½"	10	05 33 676	C	6,7	45	2.700	02319	3,63
2½" x 1¼"	10	05 33 677	C	6,6	45	2.700	02320	3,63
3" x 2½"	10	05 33 690	C	5,4	24	1.440	02321	5,87
3" x 2"	10	05 33 691	C	5,0	24	1.440	02322	5,87
3" x 1½"	10	05 33 692	C	7,3	36	2.160	02323	5,87
4" x 3"	10	05 33 710	C	5,7	12	720	02324	13,52
4" x 2½"	10	05 33 711	C	5,6	12	720	02325	13,52
4" x 2"	10	05 33 712	C	5,4	12	720	02326	13,52

ACCESORIOS PVC-U

UP. 34. MFT

F01



REDUCCIÓN ROSCADA CORTA

roscar macho y hembra

SHORT REDUCING NIPPLE

BSP male x female thread

SIZE	PN	REF.	PACK	kg	Q(B)	Q(P)	CODE	EUR
½" x ¼"	10	05 34 621	B	2,3	200	24.000	23087	0,83
¾" x ½"	10	05 34 625	B	2,6	200	24.000	20147	0,97
¾" x ¼"	10	05 34 627	B	3,7	200	24.000	23088	0,98
¾" x "	10	05 34 628	B	3,8	200	24.000	28081	0,98
1" x ¾"	10	05 34 632	B	2,2	120	14.400	20148	1,18
1" x ¼"	10	05 34 635	B	3,2	120	14.400	23089	1,20
1¼" x 1"	10	05 34 640	B	2,5	80	9.600	20149	1,46
1½" x 1¼"	10	05 34 650	B	1,8	50	6.000	20150	1,67
2" x 1½"	10	05 34 663	B	2,4	36	4.320	20151	2,54
2½" x 2"	10	05 34 675	B	2,6	22	2.640	20152	3,42
3" x 2½"	10	05 34 690	B	2,4	18	2.160	20153	5,82
4" x 3"	10	05 34 710	B	2,5	6	720	20154	13,89

ACCESORIOS PVC-U

UP. 50. SF

F01



ENLACE 3 PIEZAS
encolar

UNION
solvent socket

SIZE	PN	REF.	PACK	kg	Q(B)	Q(P)	CODE	EUR
16	16	05 50 016	B	2,3	100	12.000	20157	1,73
20	16	05 50 020	B	3,1	80	9.600	02327	1,71
25	16	05 50 025	B	2,6	40	4.800	02328	1,97
32	16	05 50 032	B	2,8	30	3.600	02329	2,77
40	16	05 50 040	C	6,4	40	2.400	02330	3,35
50	16	05 50 050	C	5,5	30	1.800	02331	3,55
63	16	05 50 063	C	4,1	12	720	02332	5,17
75	10	05 50 075	D	8,7	16	480	02333	17,33
90	10	05 50 090	D	9,5	12	360	02334	22,94
110	10	05 50 110	D	7,6	5	150	02335	33,54

UP. 50. SFT

F01



ENLACE 3 PIEZAS MIXTO
encolar y roscar hembra

UNION
solvent socket x BSP female thread

SIZE	PN	REF.	PACK	kg	Q(B)	Q(P)	CODE	EUR
16 x "	10	05 50 416	B	2,4	100	12.000	20158	1,96
20 x ½"	10	05 50 420	B	3,0	80	9.600	02336	1,99
25 x ¾"	10	05 50 425	B	2,6	40	4.800	02337	2,34
32 x 1"	10	05 50 432	B	3,2	30	3.600	02338	3,14
40 x 1¼"	10	05 50 440	C	6,6	40	2.400	02339	3,94
50 x 1½"	10	05 50 450	C	5,9	30	1.800	02340	4,72
63 x 2"	10	05 50 463	C	4,4	12	720	02341	6,87
75 x 2½"	10	05 50 475	D	8,8	16	480	02342	19,25
90 x 3"	10	05 50 490	D	9,7	12	360	02343	24,56
110 x 4"	10	05 50 510	D	8,0	5	150	02344	39,03

UP. 50. FT

F01



ENLACE 3 PIEZAS
roscar hembra

UNION
BSP female thread

SIZE	PN	REF.	PACK	kg	Q(B)	Q(P)	CODE	EUR
"	10	05 50 616	B	2,3	100	12.000	20159	2,23
½"	10	05 50 620	B	3,0	80	9.600	02345	2,39
¾"	10	05 50 625	B	2,6	40	4.800	02346	2,83
1"	10	05 50 632	B	2,9	30	3.600	02347	3,76
1¼"	10	05 50 640	C	6,4	40	2.400	02348	4,73
1½"	10	05 50 650	C	6,3	30	1.800	02349	5,58
2"	10	05 50 663	C	4,7	12	720	02350	7,93
2½"	10	05 50 675	C	4,5	8	480	07713	21,08
3"	10	05 50 690	C	4,4	5	300	07714	28,57
4"	10	05 50 710	C	3,2	2	120	07715	43,88

UP. 51. SMF

F01



ENLACE 3 PIEZAS
encolar hembra y macho

UNION
solvent socket

SIZE	PN	REF.	PACK	kg	Q(B)	Q(P)	CODE	EUR
50	16	05 51 050	C	4,7	20	1.200	02351	4,53
63	16	05 51 063	C	5,2	12	720	02352	7,23

UP. 51. SMT

F01



ENLACE 3 PIEZAS MIXTO
encolar y roscar macho

UNION
solvent socket x BSP male thread

SIZE	PN	REF.	PACK	kg	Q(B)	Q(P)	CODE	EUR
16 x "	10	05 51 416	B	2,7	100	12.000	20160	2,32
20 x ½"	10	05 51 420	B	3,4	80	9.600	02353	2,32
25 x ¾"	10	05 51 425	B	2,8	40	4.800	02354	2,60
32 x 1"	10	05 51 432	B	3,3	30	3.600	02355	3,14
40 x 1¼"	10	05 51 440	C	6,4	36	2.160	02356	3,85
50 x 1½"	10	05 51 450	C	6,4	30	1.800	02357	3,68
63 x 2"	10	05 51 463	C	4,9	12	720	02358	5,95
75 x 2½"	10	05 51 475	D	7,6	16	480	02359	18,70
90 x 3"	10	05 51 490	D	9,4	10	300	02360	24,56
110 x 4"	10	05 51 510	D	6,2	4	120	02361	39,03

ACCESORIOS PVC-U

UP. 51. MFT

F01



ENLACE 3 PIEZAS
roscar hembra y macho

UNION
BSP female x male thread

SIZE	PN	REF.	PACK	kg	Q(B)	Q(P)	CODE	EUR
" x "	10	05 51 616	B	2,7	100	12.000	20161	2,57
½" x ½"	10	05 51 620	B	3,4	80	9.600	02362	2,60
¾" x ¾"	10	05 51 625	B	2,7	40	4.800	02363	3,03
1" x 1"	10	05 51 632	B	3,3	30	3.600	02364	3,60
1¼" x 1¼"	10	05 51 640	C	6,4	36	2.160	02365	4,48
1½" x 1½"	10	05 51 650	C	4,5	20	1.200	02366	5,19
2" x 2"	10	05 51 663	C	5,1	12	720	02367	8,30
2½" x 2½"	10	05 51 675	C	3,8	6	360	02368	21,60
3" x 3"	10	05 51 690	C	4,6	5	300	02369	28,55
4" x 4"	10	05 51 710	D	7,2	4	120	02370	41,75

UP. 51. SMT2

F01



ENLACE 3 PIEZAS MIXTO
encolar hembra y rosar macho

UNION
solvent socket x BSP male thread

SIZE	PN	REF.	PACK	kg	Q(B)	Q(P)	CODE	EUR
50 x ½"	10	05 51 250	C	6,9	30	1.800	07716	5,36
50 x 2"	10	05 51 251	C	4,8	12	720	26638	7,52
63 x 2"	10	05 51 263	C	4,9	12	720	07717	8,26

Conjunto con junta exterior
Product with external o-ring

UP. 51. SFMT

F01



ENLACE 3 PIEZAS MIXTO
encolar hembra y rosar macho

UNION
solvent socket x BSP male thread

SIZE	PN	REF.	PACK	kg	Q(B)	Q(P)	CODE	EUR
50 x 2"	10	05 51 451	C	4,8	20	1.200	09033	5,25

UP. 57. SFMT

F01



MANGUITO ORIENTABLE
encolar hembra y rosar macho

SELF-ALIGN UNION
solvent socket x BSP male thread

SIZE	PN	REF.	PACK	kg	Q(B)	Q(P)	CODE	EUR
50 x 1½"	10	05 57 550	B	2,9	6	720	18874	10,33

UP. 21. SFMT

F01



MANGUITO ENLACE MIXTO
encolar y rosar macho

UNION BUSH
solvent socket x BSP male thread

SIZE	PN	REF.	PACK	kg	Q(B)	Q(P)	CODE	EUR
16 x ¾"	10	05 21 416	B	1,0	100	12.000	41526	0,65
20 x 1"	10	05 21 420	B	3,0	200	24.000	02148	0,65
25 x 1¼"	10	05 21 425	B	3,5	150	18.000	02150	0,79
32 x 1½"	10	05 21 432	C	6,8	200	12.000	02151	1,15
40 x 2"	10	05 21 440	B	3,6	60	7.200	02153	1,37
50 x 2¼"	10	05 21 450	C	5,8	80	4.800	02154	1,85
63 x 2¾"	10	05 21 463	C	6,2	46	2.760	02156	2,78
75 x 3½"	10	05 21 475	C	5,8	28	1.680	02157	7,74
90 x 4"	10	05 21 490	C	4,7	16	960	02158	9,98
110 x 5½"	10	05 21 510	D	10,9	20	600	02159	14,77

UP. 21. MFT

F01



MANGUITO ENLACE
rosar macho y hembra

UNION BUSH
BSP male x female thread

SIZE	PN	REF.	PACK	kg	Q(B)	Q(P)	CODE	EUR
" x ¾"	10	05 21 616	C	6,2	400	24.000	41527	0,86
1" x ½"	10	05 21 620	B	3,0	200	24.000	02160	0,86
1¼" x ¾"	10	05 21 625	B	3,6	150	18.000	02162	1,07
1½" x 1"	10	05 21 632	B	3,5	100	12.000	02163	1,46
2" x 1¼"	10	05 21 640	B	3,6	60	7.200	02165	1,75
2¼" x 1½"	10	05 21 650	C	6,8	80	4.800	02166	2,34
2¾" x 2"	10	05 21 663	C	7,6	46	2.760	02168	3,54
3½" x 2½"	10	05 21 675	C	7,1	30	1.800	02169	9,95
4" x 3"	10	05 21 690	C	5,3	16	960	02170	12,73
5½" x 4"	10	05 21 710	C	4,8	8	480	02171	17,67

ACCESORIOS PVC-U

UP. 22. SF

F01



MANGUITO ENLACE
encolar

UNION END
solvent socket

SIZE	PN	REF.	PACK	kg	Q(B)	Q(P)	CODE	EUR
16	16	05 22 016	B	3,1	600	72.000	20229	0,41
20	16	05 22 020	B	2,9	300	36.000	02172	0,41
25	16	05 22 025	B	3,1	150	18.000	02173	0,51
32	16	05 22 032	B	2,7	125	15.000	02174	0,64
40	16	05 22 040	B	2,6	60	7.200	02175	0,72
50	16	05 22 050	B	2,1	50	6.000	02176	1,07
63	16	05 22 063	C	4,5	60	3.600	02177	1,41
75	16	05 22 075	C	5,4	35	2.100	02178	3,38
90	16	05 22 090	C	3,5	18	1.080	02179	4,29
110	16	05 22 110	C	4,3	10	600	02180	8,35

UP. 22. FT

F01



MANGUITO ENLACE
roscar hembra

UNION END
BSP female thread

SIZE	PN	REF.	PACK	kg	Q(B)	Q(P)	CODE	EUR
"	10	05 22 616	B	3,1	600	72.000	20230	0,65
½"	10	05 22 620	B	2,8	300	36.000	16310	0,72
¾"	10	05 22 625	B	3,5	200	24.000	16311	0,89
1"	10	05 22 632	B	2,8	125	15.000	16312	1,08
1¼"	10	05 22 640	B	2,8	60	7.200	16313	1,23
1½"	10	05 22 650	B	2,9	50	6.000	16314	1,86
2"	10	05 22 663	C	6,6	60	3.600	16315	2,27
2½"	10	05 22 675	C	6,1	36	2.160	16316	5,84
3"	10	05 22 690	C	4,6	20	1.200	16317	6,99
4"	10	05 22 710	C	4,6	10	600	16318	19,84

UP. 22. MT

F01



MANGUITO ENLACE
roscar macho

UNION END
BSP male thread

SIZE	PN	REF.	PACK	kg	Q(B)	Q(P)	CODE	EUR
"	10	05 22 416	B	1,0	100	12.000	25959	0,98
½"	10	05 22 420	B	3,3	250	30.000	25960	1,01
¾"	10	05 22 425	B	2,6	125	15.000	25961	1,15
1"	10	05 22 432	B	2,9	80	9.600	25962	1,32
1¼"	10	05 22 440	B	2,9	50	6.000	25963	1,61
1½"	10	05 22 450	C	4,5	60	3.600	25964	1,87
2"	10	05 22 463	C	5,8	40	2.400	25965	3,18
2½"	10	05 22 475	C	7,9	30	1.800	25966	5,90
3"	10	05 22 490	C	6,1	18	1.080	25967	7,43
4"	10	05 22 510	C	9,8	15	900	25968	10,57

UP. 22. SM

F01



MANGUITO ENLACE
encolar macho

UNION END
male solvent socket

SIZE	PN	REF.	PACK	kg	Q(B)	Q(P)	CODE	EUR
50	16	05 22 250	C	5,4	60	3.600	25957	1,29
63	16	05 22 263	C	5,4	30	1.800	25958	2,43

UP. 23. FT

F01



TUERCA
roscar hembra

UNION NUT
BSP female thread

SIZE	PN	REF.	PACK	kg	Q(B)	Q(P)	CODE	EUR
¾" (")	10	05 23 625	B	3,3	300	36.000	02187	0,62
1" (½")	10	05 23 632	B	2,8	200	24.000	02188	0,62
1¼" (¾")	10	05 23 640	B	2,4	100	12.000	02189	0,72
41,5 *	10	05 23 641	C	4,6	200	12.000	02190	0,72
1½" (1")	10	05 23 650	B	2,7	70	8.400	02191	1,03
2" (1¼")	10	05 23 663	B	2,7	45	5.400	02192	1,21
2¼" (1½")	10	05 23 664	B	2,4	30	3.600	02193	1,26
2" *	10	05 23 665	C	5,0	90	5.400	02194	1,50
2½" *	10	05 23 675	B	2,7	36	4.320	02195	1,75
2¾" (2")	10	05 23 676	C	5,2	40	2.400	02196	2,32
3½" (2½")	10	05 23 692	C	5,4	30	1.800	02197	7,33
4" (3")	10	05 23 710	C	4,9	16	960	02198	10,89
5½" (4")	10	05 23 741	C	3,3	6	360	02199	13,65

Entre paréntesis se indica la medida del enlace 3 piezas correspondiente.
The size of the corresponding union is indicated in brackets.

* Medidas especiales.
Special sizes.

ACCESORIOS PVC-U

UP. 55. SPI

F01



CONJUNTO ESPIGA Y TUERCA

SPIGOT AND NUT UNION

SIZE	PN	REF.	PACK	kg	Q(B)	Q(P)	CODE	EUR
16 x ¾"		05 55 016	B	2,1	100	12.000	02399	1,86
18 x ¾"		05 55 018	B	2,3	100	12.000	02400	1,96
20 x ¾"		05 55 020	B	1,9	80	9.600	02401	2,02
25 x 1"		05 55 025	B	1,9	60	7.200	02402	2,10
20 x 1"		05 55 026	B	1,8	60	7.200	15764	2,12
30 x 1 ¼"		05 55 032	B	2,1	40	4.800	02403	2,41
40 x 1 ½"		05 55 040	B	2,4	30	3.600	02404	3,10
50 x 2"		05 55 050	B	2,7	20	2.400	02405	3,75
38 x 2"		05 55 051	B	2,0	20	2.400	02406	3,69
60 x 2 ½"		05 55 063	B	2,2	12	1.440	02407	4,85

UP. 55. SPIFT

F01



ENLACE ESPIGA

roscar hembra

SPIGOT UNION

BSP female thread

SIZE	PN	REF.	PACK	kg	Q(B)	Q(P)	CODE	EUR
16 x "		05 55 416	B	3,6	100	12.000	02408	3,04
18 x ½"		05 55 418	B	3,6	90	10.800	02409	3,17
20 x ½"		05 55 420	B	2,4	60	7.200	02410	3,23
25 x ¾"		05 55 425	B	2,4	40	4.800	02411	3,56
30 x 1"		05 55 432	B	2,0	20	2.400	02412	4,27
40 x 1 ¼"		05 55 440	B	3,0	21	2.520	02413	5,42
50 x 1 ½"		05 55 450	B	2,2	10	1.200	02414	6,76
38 x 1 ½"		05 55 451	B	3,3	15	1.800	02415	6,76
60 x 2"		05 55 463	B	2,5	8	960	02416	8,72

UP. 55. SPIMT

F01



ENLACE ESPIGA

roscar macho

SPIGOT UNION

BSP male thread

SIZE	PN	REF.	PACK	kg	Q(B)	Q(P)	CODE	EUR
16 x "		05 55 616	B	2,8	80	9.600	02417	3,04
18 x ½"		05 55 618	B	3,0	80	9.600	02418	3,14
20 x ½"		05 55 620	B	3,0	80	9.600	02419	3,19
25 x ¾"		05 55 625	B	2,8	50	6.000	02420	3,34
30 x 1"		05 55 632	B	1,9	20	2.400	02421	3,83
40 x 1 ¼"		05 55 640	B	2,9	21	2.520	02422	4,97
50 x 1 ½"		05 55 650	B	2,1	10	1.200	02423	6,03
38 x 1 ½"		05 55 651	B	2,4	12	1.440	02424	6,03
60 x 2"		05 55 663	B	2,1	6	720	02425	8,10

UP. 56. SF

F01



CONJUNTO RACCORD CONEXIÓN

FITTING CONNECTION


SIZE	PN	REF.	PACK	kg	Q(B)	Q(P)	CODE	EUR
40 x 2"	16	05 56 440	B	2,6	20	2.400	05350	3,64
50 x 2"	16	05 56 450	B	1,9	15	1.800	05351	5,04

ACCESORIOS PVC-U

COLECTORES PARA ELECTROVÁLVULAS - MANIFOLDS FOR ELECTRIC VALVES


UP. 01. MFD. FF

102

	CODO 90° H/H Para colectores	SIZE	PN	REF.	PACK	kg	Q(B)	Q(P)	CODE	EUR
		1"	10	72 01 632	B	2,5	40	4.800	41850	5,09
	90° ELBOW F/F For manifold systems									


UP. 01. MFD. FM

102

	CODO 90° H/M Para colectores	SIZE	PN	REF.	PACK	kg	Q(B)	Q(P)	CODE	EUR
		1"	10	72 01 432	B	2,4	50	6.000	41851	4,05
	90° ELBOW F/M For manifold systems									


UP. 03. MFD. FFM

102

	TÉ 90° H/H/M Para colectores	SIZE	PN	REF.	PACK	kg	Q(B)	Q(P)	CODE	EUR
		1"	10	72 03 432	B	2,3	30	3.600	41852	5,36
	90° TEE F/F/M For manifold systems									


UP. 28. MFD. FFFM

102

	CRUZ H/H/H/M Para colectores	SIZE	PN	REF.	PACK	kg	Q(B)	Q(P)	CODE	EUR
		1"	10	72 28 432	B	2,1	20	2.400	41853	8,99
	CROSS F/F/F/M For manifold systems									


UP. 05. MFD. FF

102

	MANGUITO H/H Para colectores	SIZE	PN	REF.	PACK	kg	Q(B)	Q(P)	CODE	EUR
		1"	10	72 05 632	B	2,7	50	6.000	41854	4,49
	SOCKET F/F For manifold systems									


UP. 05. MFD. FM

102

	MANGUITO H/M Para colectores	SIZE	PN	REF.	PACK	kg	Q(B)	Q(P)	CODE	EUR
		1"	10	72 05 432	B	2,4	60	7.200	41855	3,52
	SOCKET F/M For manifold systems									


UP. 18. MFD. MT

102

	MACHÓN DOBLE ROSCA Para colectores	SIZE	PN	REF.	PACK	kg	Q(B)	Q(P)	CODE	EUR
		1"	10	72 18 032	B	3,0	80	9.600	41856	1,47
	NIPPLE For manifold systems									


UP. 33. MFD. MTR

102

	MACHÓN REDUCIDO Para colectores	SIZE	PN	REF.	PACK	kg	Q(B)	Q(P)	CODE	EUR
		1" x ¾"	10	72 33 032	B	2,8	90	10.800	41857	1,47
	REDUCING NIPPLE For manifold systems									

UP. 26. MFD. 2OUT

102

	COLECTOR PVC-U 2 SALIDAS Para colectores	SIZE	PN	REF.	PACK	kg	Q(B)	Q(P)	CODE	EUR
		1"	10	72 26 232	B	2,1	16	1.920	41858	9,90
	2-OUTLET MANIFOLD For manifold systems									

ACCESORIOS PVC-U

ACCESORIOS COLECTORES EN PVC - PVC MANIFOLD FITTINGS

UP. 26. MFD. 3OUT

102



COLECTOR PVC-U 3 SALIDAS

Para colectores

SIZE	PN	REF.	PACK	kg	Q(B)	Q(P)	CODE	EUR
1"	10	72 26 332	B	1,9	10	1.200	41859	15,96

3-OUTLET MANIFOLD

For manifold systems

UP. 26. MFD. 4OUT

102



COLECTOR PVC-U 4 SALIDAS

Para colectores

SIZE	PN	REF.	PACK	kg	Q(B)	Q(P)	CODE	EUR
1"	10	72 26 432	C	3,9	16	960	41860	21,05

4-OUTLET MANIFOLD

For manifold systems

UP. 07. MFD. FT

102



TAPÓN ROSCA HEMBRA

Para colectores

SIZE	PN	REF.	PACK	kg	Q(B)	Q(P)	CODE	EUR
1"	10	72 07 032	B	1,8	100	12.000	41861	1,41

CAP

For manifold systems

UP. 49. MFD

102



ANILLO DE RETENCIÓN

Para colectores

SIZE	PN	REF.	PACK	kg	Q(B)	Q(P)	CODE	EUR
1"	10	72 49 032	B	0,7	500	60.000	41873	0,11

CLOSING RING

For manifold systems

ACCESORIOS PVC-U

ENLACE VICTAULIC® - VICTAULIC® COUPLING

UP. 58. SFVT

F01



ENLACE BRIDA RANURADA
encolar

GROOVED FLANGE SOCKET
solvent socket

SIZE	PN	REF.	PACK	kg	Q(B)	Q(P)	CODE	EUR
75 - 63 x 2"	16	05 58 463	B	2,6	16	1.920	20162	5,60
110 - 90 x 3"	16	05 58 490	C	4,1	8	480	20163	14,63
125 - 110 x 4"	16	05 58 510	D	8,5	12	360	20164	19,50
180 - 160 x 6"	10	05 58 560	D	6,2	4	120	21444	27,59

UP. 58. VT

F01



BRIDA RANURADA

GROOVED FLANGE

SIZE	PN	REF.	PACK	kg	Q(B)	Q(P)	CODE	EUR
2"		05 58 063 *	B	9,6	12	720	20165	26,04
3"		05 58 090 *	B	9,7	8	480	20166	30,03
4"		05 58 110 *	B	7,1	4	240	20167	44,69
6"		05 58 160 *	C	12,6	4	120	21445	79,53

VISORES DE LÍQUIDOS - SIGHT GLASSES

UP. 54. SF

F01



VISOR DE LÍQUIDOS
encolar

SIGHT GLASS
solvent socket

SIZE	PN	REF.	PACK	kg	Q(B)	Q(P)	CODE	EUR
50	6	05 54 050	C	4,8	12	720	02387	15,27
63	6	05 54 063	C	7,2	12	720	02388	18,77
75	10	05 54 075	C	7,4	3	180	02389	49,15
90	10	05 54 090	D	12,0	4	120	02390	59,39
110	10	05 54 110	D	8,0	2	60	02391	73,73
125	10	05 54 125	D	9,0	2	60	02392	86,83
140	10	05 54 140	D	5,5	1	30	02393	107,42
160	10	05 54 160	D	7,9	1	30	02394	156,06
200	10	05 54 200	E	10,0	1	15	02395	180,35
225	10	05 54 225	F	11,8	1	10	02396	221,93

UP. 54. FT

F01



VISOR DE LÍQUIDOS
roscar hembra

SIGHT GLASS
BSP female thread

SIZE	PN	REF.	PACK	kg	Q(B)	Q(P)	CODE	EUR
1½"	6	05 54 650	C	4,8	12	720	02397	16,52
2"	6	05 54 663	C	7,8	12	720	02398	20,33

MANGUITO JUNTA ELÁSTICA PVC-U - PVC-U RUBBER RING JOINT SOCKET

UP. 05. RJ

F01



MANGUITO UNIÓN
con junta elástica

SOCKET
rubber ring joint

SIZE	PN	REF.	PACK	kg	Q(B)	Q(P)	CODE	EUR
63	10	70 05 063 *	C	2,3	6	360	22917	16,88
75	10	70 05 075 *	D	4,9	9	270	22918	20,03
90	10	70 05 090 *	D	4,6	6	180	22919	26,31
110	10	70 05 110 *	E	9,2	8	120	22920	33,72
125	10	70 05 125 *	E	10,5	7	105	22921	48,73
140	10	70 05 140 *	E	9,4	5	75	22922	55,38
160	10	70 05 160 *	E	7,0	3	45	22923	71,62
200	10	70 05 200 *	F	10,0	2	20	22924	118,58
225	10	70 05 225 *	G	13,7	2	20	22925	164,66
250	10	70 05 250 *	G	15,3	2	20	22926	234,60
315	10	70 05 315 *	1,452	102,2	6	6	22927	539,58

(*) Hasta D110 incl.: familia ACP 010 / Desde D125 hasta D225 incl.: familia ACP 020 / A partir de D250 incl.: familia ACP 025
Until D110 incl.: family ACP 010 / From D125 to D225 incl.: family ACP 020 / From D250 incl.: family ACP 025

ACCESORIOS PVC-U

CAUDALÍMETROS - FLOWMETERS

UP. 92. SF. M

103



CAUDALÍMETRO metacrilato
encolar

FLOWMETER methacrylate
solvent socket

SIZE	PN	REF.	PACK	kg	Q(B)	Q(P)	CODE	EUR
20 (10-100 l/h)	15	05 92 020A	B	0,6	4	480	20205	164,57
20 (16-160 l/h)	15	05 92 020B	B	0,6	4	480	20206	164,57
20 (25-250 l/h)	15	05 92 020C	B	0,6	4	480	20207	164,57
25 (40-400 l/h)	15	05 92 025A	B	1,0	4	480	20208	174,91
25 (60-630 l/h)	15	05 92 025B	B	1,0	4	480	20209	174,91
25 (100-1000 l/h)	15	05 92 025C	B	1,0	4	480	20210	174,91

UP. 92. FT. M

103



CAUDALÍMETRO metacrilato
roscar hembra

FLOWMETER methacrylate
BSP female thread

SIZE	PN	REF.	PACK	kg	Q(B)	Q(P)	CODE	EUR
½" (10-100 l/h)	15	05 92 620A	B	0,6	4	480	20211	168,71
½" (16-160 l/h)	15	05 92 620B	B	0,6	4	480	20212	168,71
½" (25-250 l/h)	15	05 92 620C	B	0,6	4	480	20213	168,71
¾" (40-400 l/h)	15	05 92 625A	B	1,0	4	480	20214	175,95
¾" (60-630 l/h)	15	05 92 625B	B	1,0	4	480	20215	175,95
¾" (100-1000 l/h)	15	05 92 625C	B	1,0	4	480	20216	175,95

UP. 92. MT. M

103



CAUDALÍMETRO metacrilato
roscar macho

FLOWMETER methacrylate
BSP male thread

SIZE	PN	REF.	PACK	kg	Q(B)	Q(P)	CODE	EUR
½" (10-100 l/h)	15	05 92 420A	B	0,6	4	480	20217	165,60
½" (16-160 l/h)	15	05 92 420B	B	0,6	4	480	20218	165,60
½" (25-250 l/h)	15	05 92 420C	B	0,6	4	480	20219	165,60
¾" (40-400 l/h)	15	05 92 425A	B	1,1	4	480	20220	175,95
¾" (60-630 l/h)	15	05 92 425B	B	1,0	4	480	20221	175,95
¾" (100-1000 l/h)	15	05 92 425C	B	1,0	4	480	20222	175,95

UP. 92. FLG. M

103



CAUDALÍMETRO metacrilato
con bridas

FLOWMETER methacrylate
with flanges

SIZE	PN	REF.	PACK	kg	Q(B)	Q(P)	CODE	EUR
20 (10-100 l/h)	15	05 92 220A	B	1,0	3	360	20223	175,95
20 (16-160 l/h)	15	05 92 220B	B	1,0	3	360	20224	175,95
20 (25-250 l/h)	15	05 92 220C	B	1,0	3	360	20225	175,95
25 (40-400 l/h)	15	05 92 225A	B	1,1	2	240	20226	188,37
25 (60-630 l/h)	15	05 92 225B	B	1,1	2	240	20227	188,37
25 (100-1000 l/h)	15	05 92 225C	B	1,0	2	240	20228	188,37

Otras medidas / caudales consultar.
Contact us for other sizes / flow ranges.

ACCESORIOS PVC-U

ADHESIVOS PVC-U - PVC-U SOLVENT CEMENT

UP. 90. SC

F01



ADHESIVO PVC-U

PVC-U SOLVENT CEMENT

SIZE	PN	REF.	PACK	kg	Q(B)	Q(P)	CODE	EUR
125 cc		05 90 012	0,02	5,1	30	1.260	02429	4,66
250 cc w/b		05 90 026	0,02	8,8	28	1.176	02430	8,39
500 cc		05 90 050	0,02	7,5	15	630	02427	12,41
500 cc w/b		05 90 051	0,02	7,6	15	630	09043	14,50
1.000 cc		05 90 100	0,02	12,5	12	504	02426	20,86
1.000 cc w/b		05 90 101	0,02	12,3	12	504	09044	24,68

UP. 90. SC. TV

F01



ADHESIVO PVC-U

c/tapa válvula

PVC-U SOLVENT CEMENT

w/cover valve

SIZE	PN	REF.	PACK	kg	Q(B)	Q(P)	CODE	EUR
1.000 cc		05 90 100 TV	0,02	12,5	12	504	60251	18,63

UP. 90. SCB

F01



ADHESIVO BONDITITE PVC-U

BONDITITE PVC-U SOLVENT CEMENT

SIZE	PN	REF.	PACK	kg	Q(B)	Q(P)	CODE	EUR
250 cc w/b		05 90 026B	0,02	10	36	1728	27050	PDC
500 cc w/b		05 90 051B	0,02	13,5	24	720	27051	PDC
1.000 cc w/b		05 90 101B	0,02	13,3	12	576	27052	PDC

F01



ADHESIVO PVC-BLUE - ASTRALPOOL

Extra rápido (rígida y flexible)

PVC-BLUE SOLVENT CEMENT

Extra fast (rigid and flexible)

SIZE	PN	REF.	PACK	kg	Q(B)	Q(P)	CODE	EUR
250 cc w/b							68518	7,63
500 cc w/b							68520	11,92
1000 cc w/b							68592	18,44
1000 cc TP							68594	16,35

UP. 90. TSC

F01



ADHESIVO PVC-U TANGIT®

TANGIT® PVC-U SOLVENT CEMENT

SIZE	PN	REF.	PACK	kg	Q(B)	Q(P)	CODE	EUR
500 cc w/p		05 90 350 *	0,02	6,0	12	864	02434	41,31
1.000 cc		05 90 400 *	0,02	12,0	12	864	02433	70,72

F01



TANGIT® UNILOCK

sellador universal roscas

TANGIT® UNILOCK

universal thread sealing

SIZE	PN	REF.	PACK	kg	Q(B)	Q(P)	CODE	EUR
180M							67564	27,84

ADHESIVO PVC-U / PVC-C - PVC-U / CPVC SOLVENT CEMENT

UP. 90. SCHCR

F01



ADHESIVO PVC-U/PVC-C HCR-36

alta resistencia química

HCR-36 PVC-U/CPVC SOLVENT CEM.

high chemical resistance

SIZE	PN	REF.	PACK	kg	Q(B)	Q(P)	CODE	EUR
1.000 cc		05 90 100 HCR *	C	8,1	6	360	52711	89,15

ADHESIVO PVC-C - CPVC SOLVENT CEMENT

CP. 90. SCH

F01



ADHESIVO PVC-C HT-120

con pincel

HT-120 CPVC SOLVENT CEMENT

with brush

SIZE	PN	REF.	PACK	kg	Q(B)	Q(P)	CODE	EUR
500 cc w/b		36 90 051 *	0,02	7,0	12	924	52708	35,17

ACCESORIOS PVC-U

DISOLVENTE - CLEANER

UP. 90. CL

F01



DISOLVENTE
PVC-U / PVC-C

CLEANER
PVC-U / CPVC

SIZE	PN	REF.	PACK	kg	Q(B)	Q(P)	CODE	EUR
125 cc		05 90 125	0,02	4,7	28	2.100	54740	6,55
500 cc		05 90 250	0,02	7,6	15	630	02432	9,61
1.000 cc		05 90 300	0,02	10,5	12	504	02431	15,16

F01



LIMPIADOR PVC-U ASTRALPOOL

PVC-U CLEANER ASTRALPOOL

SIZE	PN	REF.	PACK	kg	Q(B)	Q(P)	CODE	EUR
500ml							57685	7,04
1000ml							57687	11,20

ADHESIVOS ABS - ABS SOLVENT CEMENT

ABS. 90. SCW

F01



ADHESIVO ABS B-21 BLANCO
con pincel

B-21 ABS WHITE SOLVENT CEMENT
with brush

SIZE	PN	REF.	PACK	kg	Q(B)	Q(P)	CODE	EUR
500 cc w/b		37 90 051 BL *	0,02	6,0	12	720	52709	28,93

CINTA PTFE - PTFE TAPE

UP. 90. TF

F01



CINTA DE PTFE

PTFE THREAD-WRAP TAPE

SIZE	PN	REF.	PACK	kg	Q(B)	Q(P)	CODE	EUR
12mm/12m/0,075		05 90 500 *	B	1,7	140	16.800	02435	0,74
19mm/50m/0,15		05 90 550 *	B	3,0	36	4.320	02436	7,82

F01

GRASA NEUTRA TUBERÍA
1 KG

PIPE NEUTRAL GREASE
1 KG

SIZE	PN	REF.	PACK	kg	Q(B)	Q(P)	CODE	EUR
1 KG							3690100	9,75

TUBERÍA SEMIRIGIDA PVC-U - PVC-U FLEXIBLE PIPE

UP. 01. FLEX

A04



TUBO PVC FLEXIBLE
Cepexflex

PVC FLEXIBLE HOSE
Cepexflex

SIZE	PN	REF.	PACK	kg	Q(B)	Q(P)	CODE	EUR
16 - 12	7	55 01 016 *	-	-	50	1000	34586	1,71
16 - 13	7	55 01 017 *	-	-	25	1000	34587	1,71
20 - 16	7	55 01 020 *	-	-	50	1000	28570	1,76
20 - 16	7	55 01 021 *	-	-	25	1000	30754	1,76
25 - 20	7	55 01 025 *	-	-	50	1000	28571	2,11
25 - 20	7	55 01 026 *	-	-	25	500	30755	2,10
32 - 27	7	55 01 032 *	-	-	50	500	28572	2,70
32 - 27	7	55 01 033 *	-	-	25	500	30756	2,70
40 - 35	5	55 01 040 *	-	-	50	450	28573	3,52
40 - 35	5	55 01 041 *	-	-	25	450	30757	3,52
50 - 43	5	55 01 050 *	-	-	50	450	28574	5,08
50 - 43	5	55 01 051 *	-	-	25	225	30758	5,08
63 - 55	5	55 01 063 *	-	-	25	225	28575	7,60
75 - 65	4	55 01 075 *	-	-	25	200	34588	12,89

UP. 01. FLEX. F

A04



TUBO PVC FLEXIBLE
FITT b-active

PVC FLEXIBLE HOSE
FITT b-active

SIZE	PN	REF.	PACK	kg	Q(B)	Q(P)	CODE	EUR
50	6		-	19	25	12	69860	7,86
50	6		-	37,5	50	8	69861	7,86
63	4		-	24,5	25	6	69862	10,26

ACCESORIOS PVC-U

TUBERÍA PE-BD AGRÍCOLA

Diam	PN 04					PN 06					PN 10				
	Código	Dto.	Rollo (m.)	Esp. mm.	€/m	Código	Dto.	Rollo (m.)	Esp. mm.	€/m	Código	Dto.	Rollo (m.)	Esp. mm.	€/m
20	06829	F00	300	-	0,71	06838	F00	100	-	0,78	06846	F00	100	-	1,03
25	06830	F00	100	-	0,98	06839	F00	100	-	1,08	06847	F00	100	-	1,51
32	06831	F00	100	-	1,29	06840	F00	100	-	1,69	06848	F00	100	-	2,44
40	06832	F00	100	-	1,79	06841	F00	100	-	2,63	06849	F00	100	-	3,70
50	06833	F00	100	-	2,63	06842	F00	100	-	4,04	06850	F00	100	-	5,42
63	06834	F00	100	-	4,16	06843	F00	50	-	6,09	06851	F00	50	-	8,54
75	06835	F00	50	-	5,94	06844	F00	50	-	8,61	06852	F00	50	-	12,22
90	06836	F00	50	-	8,46	06845	F00	50	-	12,33	06853	F00	50	-	17,55

TUBERÍA PE-40 ALIMENTARIO

Diam	PN 04					PN 06					PN 10				
	Código	Dto.	Rollo (m.)	Esp. mm.	€/m	Código	Dto.	Rollo (m.)	Esp. mm.	€/m	Código	Dto.	Rollo (m.)	Esp. mm.	€/m
20	-	-	-	-	-	01669	F00	100	-	1,33	01677	F00	100	-	1,71
25	-	-	-	-	-	01670	F00	100	-	1,88	01678	F00	100	-	2,60
32	01663	F00	100	-	2,14	01671	F00	100	-	2,91	01679	F00	100	-	3,99
40	01664	F00	100	-	3,20	01672	F00	100	-	4,22	01680	F00	100	-	5,94
50	01665	F00	100	-	4,67	01673	F00	100	-	6,53	01681	F00	100	-	9,61
63	01666	F00	50	-	7,44	01674	F00	50	-	10,34	01682	F00	50	-	14,47
75	01667	F00	50	-	10,51	01675	F00	50	-	14,42	01683	F00	50	-	20,31
90	01668	F00	50	-	15,83	01676	F00	50	-	20,84	01684	F00	50	-	29,45

TUBERÍA PE-100

Diam	PN 6 (0,6 Mpa)					PN 10 (1,0 Mpa)					PN 16 (1,6 Mpa)				
	Código	Dto.	Tubo (m.)	Esp. mm.	€/m	Código	Dto.	Tubo (m.)	Esp. mm.	€/m	Código	Dto.	Tubo (m.)	Esp. mm.	€/m
32	-	-	-	-	-	01696	F00	100	-	2,00	01705 01705-6	F00	100 6	-	2,34 2,34
40	-	-	-	-	-	01697	F00	100	-	2,75	01706 01706-6	F00	100 6	-	3,75 3,75
50	-	-	-	-	-	01698	F00	100	-	4,29	01707 01707-6	F00	100 6	-	5,75 5,75
63	-	-	-	-	-	01699 01699-6	F00	50 6	-	6,73 6,31	01708 01708-6M	F00	50 6	-	9,11 9,11
75	-	-	-	-	-	01700 01700-6	F00	50 6	-	8,78 8,78	01709 01709-6M	F00	50 6	-	12,68 12,68
90	-	-	-	-	-	01701 01701-6	F00	50 6	-	12,59 12,61	01710	F00	50	-	18,37
110	19000	F00	6	-	11,73	01702	F00	6	-	17,81	01711	F00	6	-	26,04
125	19001	F00	6	-	15,13	19009	F00	6	-	22,75	19018	F00	6	-	33,64
140	19002	F00	6	-	19,08	19010	F00	6	-	28,55	19019	F00	6	-	41,94
160	19003	F00	6	-	25,03	19011	F00	6	-	37,25	19020	F00	6	-	55,06
180	-	-	-	-	-	19012	F00	6	-	47,10	19021	F00	6	-	69,59
200	19005	F00	6	-	38,65	19013	F00	6	-	58,14	19022	F00	6	-	85,79
250	19006	F00	6	-	60,13	19015	F00	6	-	90,37	19024	F00	6	-	133,54

CONSULTAR PLAZOS DE ENTREGA Y CONDICIONES DE ENVÍO PARA TODOS LOS CÓDIGOS DE TUBERÍA

ACCESORIOS PVC-C

171

Codos
Elbows



172

Machones
Nipples



173

Enlaces 3 piezas
Unions



171

Tés
Tees



173

Bridas
Flanges



172

Manguitos unión y reducciones
Sockets & reducers



173

Tapones
Caps



ADHESIVOS CPV-C - CPVC SOLVENT CEMENT

173

Adhesivos
Solvent cement



ACCESORIOS PVC-C

CP. 01. SF

F04



CODO 90°
encolar

90° ELBOW
solvent socket

SIZE	PN	REF.	PACK	kg	Q(B)	Q(P)	CODE	EUR
16	16	36 01 016	B	1,2	100	12.000	50692	2,19
20	16	36 01 020	B	2,0	100	12.000	50693	2,40
25	16	36 01 025	B	2,1	60	7.200	50694	2,68
32	16	36 01 032	B	1,9	30	3.600	50695	3,29
40	16	36 01 040	B	2,6	24	2.880	50696	5,85
50	16	36 01 050	B	2,4	12	1.440	50697	7,74
63	16	36 01 063	C	5,6	14	840	50698	12,40
75	16	36 01 075	C	4,8	9	540	50699	28,83
90	16	36 01 090	C	5,3	6	360	50700	47,28
110	16	36 01 110	D	9,4	6	180	50701	77,06

CP. 01. SFT

F04



CODO 90°
encolar hembra x macho

90° ELBOW
female x male solvent socket

SIZE	PN	REF.	PACK	kg	Q(B)	Q(P)	CODE	EUR
16	16	36 29 216	B	1,0	100	12.000	50788	2,75
20	16	36 29 220	B	1,9	80	9.600	50789	3,03
25	16	36 29 225	B	2,5	60	7.200	50790	3,38
32	16	36 29 232	B	2,3	30	3.600	50791	4,06

CP. 02. SF

F04



CODO 45°
encolar

45° ELBOW
solvent socket

SIZE	PN	REF.	PACK	kg	Q(B)	Q(P)	CODE	EUR
16	16	36 02 016	B	1,0	100	12.000	50702	3,37
20	16	36 02 020	B	2,1	100	12.000	50703	3,67
25	16	36 02 025	B	1,7	60	7.200	50704	3,94
32	16	36 02 032	B	2,1	40	4.800	50705	5,07
40	16	36 02 040	B	2,4	27	3.240	50706	7,33
50	16	36 02 050	B	2,0	12	1.440	50707	8,82
63	16	36 02 063	B	2,5	8	960	50708	13,52
75	16	36 02 075	C	4,0	10	600	50709	31,35
90	16	36 02 090	C	4,1	6	360	50710	46,65
110	16	36 02 110	C	4,9	4	240	50711	75,66

CP. 02. SFT

F04



CODO 45°
encolar hembra x macho

45° ELBOW
female x male solvent socket

SIZE	PN	REF.	PACK	kg	Q(B)	Q(P)	CODE	EUR
16	16	36 30 216	B	1,0	100	12.000	50792	5,06
20	16	36 30 220	B	1,8	100	12.000	50793	5,51
25	16	36 30 225	B	1,8	60	7.200	50794	5,92
32	16	36 30 232	B	2,3	40	4.800	50795	7,59

CP. 03. SF

F04



TÉ 90°
encolar

90° TEE
solvent socket

SIZE	PN	REF.	PACK	kg	Q(B)	Q(P)	CODE	EUR
16	16	36 03 016	B	1,2	60	7.200	50712	2,81
20	16	36 03 020	B	1,7	60	7.200	50713	3,11
25	16	36 03 025	B	2,0	40	4.800	50714	3,29
32	16	36 03 032	B	1,8	20	2.400	50715	4,23
40	16	36 03 040	B	2,4	15	1.800	50716	6,57
50	16	36 03 050	B	2,7	9	1.080	50717	9,92
63	16	36 03 063	C	5,5	10	600	50718	16,48
75	16	36 03 075	C	4,5	6	360	50719	37,91
90	16	36 03 090	D	10,5	8	240	50720	63,94
110	16	36 03 110	D	10,7	5	150	50721	103,03

ACCESORIOS PVC-C

CP. 04. SFG

F04



TÉ 90° REDUCIDA
encolar

90° REDUCING TEE
solvent socket

SIZE	PN	REF.	PACK	kg	Q(B)	Q(P)	CODE	EUR
20 x 16	16	36 04 020	B	1,6	60	7.200	50722	3,69
25 x 20	16	36 04 025	B	1,9	40	4.800	50723	4,76
25 x 16	16	36 04 026	B	1,9	40	4.800	50724	4,76
32 x 25	16	36 04 032	B	1,5	20	2.400	50725	6,16
32 x 20	16	36 04 033	B	1,7	20	2.400	50726	6,16
40 x 32	16	36 04 040	B	2,3	15	1.800	50727	8,63
50 x 40	16	36 04 050	C	5,9	20	1.200	50728	12,12
63 x 50	16	36 04 063	C	5,5	10	600	50729	19,77
63 x 25	16	36 04 066	C	6,5	12	720	50730	19,77
75 x 40	16	36 04 077	C	4,8	6	360	50731	45,26
90 x 50	16	36 04 092	C	4,5	3	180	50732	76,28
110 x 63	16	36 04 112	C	4,9	2	120	50733	123,28

CP. 05. SF

F04



MANGUITO UNIÓN
encolar

SOCKET
solvent socket

SIZE	PN	REF.	PACK	kg	Q(B)	Q(P)	CODE	EUR
16	16	36 05 016	B	0,8	100	12.000	50734	1,93
20	16	36 05 020	B	1,4	100	12.000	50735	1,93
25	16	36 05 025	B	1,5	60	7.200	50736	2,19
32	16	36 05 032	B	1,6	40	4.800	50737	2,68
40	16	36 05 040	B	2,8	40	4.800	50738	3,94
50	16	36 05 050	B	2,6	21	2.520	50739	4,68
63	16	36 05 063	B	2,3	10	1.200	50740	7,82
75	16	36 05 075	B	1,6	6	720	50741	18,28
90	16	36 05 090	C	4,0	8	480	50742	31,35
110	16	36 05 110	C	4,0	5	300	50743	48,24

CP. 06. SMF

F04



CASQUILLO REDUCCIÓN
encolar

REDUCING BUSH
solvent socket

SIZE	PN	REF.	PACK	kg	Q(B)	Q(P)	CODE	EUR
20 x 16	16	36 06 020	B	0,4	100	12.000	50744	1,53
25 x 20	16	36 06 025	B	0,8	100	12.000	50745	1,93
25 x 16	16	36 06 026	B	1,1	100	12.000	50746	1,93
32 x 25	16	36 06 032	B	1,5	100	12.000	50747	2,89
32 x 20	16	36 06 033	B	1,7	100	12.000	50748	2,89
40 x 32	16	36 06 040	B	1,6	60	3.600	50749	3,20
40 x 25	16	36 06 041	B	2,0	60	3.600	50750	3,20
50 x 40	16	36 06 050	B	1,8	40	4.800	50751	3,94
50 x 32	16	36 06 051	B	2,3	40	4.800	50752	3,94
63 x 50	16	36 06 063	B	3,2	36	4.320	50753	5,16
63 x 40	16	36 06 064	B	4,2	36	4.320	50754	5,16
75 x 63	16	36 06 075	B	2,2	24	2.880	50755	8,34
75 x 50	16	36 06 076	B	3,4	24	2.880	50756	8,34
90 x 75	16	36 06 090	B	2,7	18	2.160	50757	15,70
90 x 63	16	36 06 091	B	3,4	18	2.160	50758	15,70
110 x 90	16	36 06 110	B	1,8	6	720	50759	21,86
110 x 75	16	36 06 111	B	1,9	6	720	50760	21,86

CP. 15. SFMT

F04



MACHÓN MIXTO
encolar y roscar macho

ADAPTOR NIPPLE
solvent socket x BSP male thread

SIZE	PN	REF.	PACK	kg	Q(B)	Q(P)	CODE	EUR
32-25 x 3/4"	16	36 15 433	B	2,3	60	7.200	50776	4,28
32-20 x 3/4"	16	36 15 436	B	2,7	60	7.200	50777	5,13
32-20 x 1/2"	16	36 15 437	B	2,4	60	7.200	50778	5,13
32-16 x 1/2"	16	36 15 439	B	2,6	60	7.200	50779	5,13
40-32 x 1"	16	36 15 441	B	2,4	40	4.800	50780	5,80
40-25 x 1"	16	36 15 444	B	3,6	50	6.000	50781	6,95
50-40 x 1"1/4	16	36 15 451	B	3,1	30	3.600	50782	7,43
50-32 x 1"1/4	16	36 15 454	B	4,5	36	4.320	50783	8,88
63-50 x 1"1/2	16	36 15 464	B	4,5	24	2.880	50784	12,17
63-40 x 1"1/2	16	36 15 467	-	-	-	-	50785	14,60
75-63 x 2"	16	36 15 476	B	3,1	16	1.920	50786	19,35
75-50 x 2"	16	36 15 479	B	2,9	12	1.440	50787	23,21

ACCESORIOS PVC-C

CP. 10. SF

F04



MANGUITO PORTABRIDAS

encolar

FLANGE ADAPTOR (STUB FLANGE)

solvent socket

SIZE	PN	REF.	PACK	kg	Q(B)	Q(P)	CODE	EUR
20	16	36 10 020	B	2,0	200	24.000	56810	2,61
25	16	36 10 025	B	2,6	160	19.200	56811	3,08
32	16	36 10 032	B	1,9	80	9.600	56812	3,36
40	16	36 10 040	B	1,9	40	4.800	50770	4,47
50	16	36 10 050	B	2,8	40	4.800	50771	7,04
63	16	36 10 063	B	2,1	18	2.160	50772	13,84
75	16	36 10 075	B	2,2	12	1.440	50773	22,43
90	16	36 10 090	C	4,4	15	900	50774	25,81
110	16	36 10 110	C	4,6	10	600	50775	36,17

CP. 11. FLG

F04



BRIDA

FLANGE (BACKING RING)

SIZE	PN	REF.	PACK	kg	Q(B)	Q(P)	CODE	EUR
20		36 11 020	B	3,6	40	4.800	56245	6,79
25		36 11 025	B	3,5	30	3.600	56246	7,77
32		36 11 032	B	3,2	20	2.400	56247	8,64
40		36 11 040	B	5,3	22	2.640	56248	10,35
50		36 11 050	B	4,8	18	2.160	56249	14,88
63		36 11 063	C	6,8	20	1.200	56250	26,13
75		36 11 075	C	6,6	15	900	57714	32,54
90		36 11 090	D	17,8	34	1.020	57715	40,02
110		36 11 110	D	13,8	22	660	57716	49,59

CP. 07. SF

F04



TAPÓN

encolar

CAP

solvent socket

SIZE	PN	REF.	PACK	kg	Q(B)	Q(P)	CODE	EUR
16	16	36 07 016	B	0,6	100	12.000	50761	1,93
20	16	36 07 020	B	1,1	100	12.000	50762	1,93
25	16	36 07 025	B	2,4	100	12.000	50763	2,68
32	16	36 07 032	B	1,9	60	7.200	50764	3,94
40	16	36 07 040	B	2,2	40	4.800	50765	5,46
50	16	36 07 050	B	3,4	36	4.320	50766	7,82
63	16	36 07 063	B	3,6	20	2.400	50767	10,70
75	16	36 07 075	B	3,0	16	1.920	50768	21,25
90	16	36 07 090	B	2,4	8	960	50769	26,57
110	16	36 07 110	C	6,4	12	720	50800	39,70

CP. 50. SF

F04



ENLACE 3 PIEZAS

encolar hembra

UNION

solvent socket

SIZE	PN	REF.	PACK	kg	Q(B)	Q(P)	CODE	EUR
20	16	36 50 020	B	3,1	80	9.600	69610	11,32
25	16	36 50 025	B	2,6	40	4.800	69611	12,28
32	16	36 50 032	B	2,8	30	3.600	69612	14,72
40	16	36 50 040	C	6,4	40	2.400	69613	19,98
50	16	36 50 050	C	5,5	30	1.800	69614	27,80
63	16	36 50 063	C	4,1	12	720	69615	39,22

Juntas en EPDM perox. (juntas en FPM disponibles bajo pedido).
EPDM perox. o-rings (FPM o-rings available upon request)

ADHESIVOS PVC-C - CPVC SOLVENT CEMENT

CP. 90 SCH

F01



ADHESIVO PVC-C HT-120

con pincel

HT-120 CPVC SOLVENT CEMENT

with brush

SIZE	PN	REF.	PACK	kg	Q(B)	Q(P)	CODE	EUR
1.000 cc w/b		05 90 101 UNI	-	7,0	12	924	52708	35,17

UP. 90. SCHCR

F01



ADHESIVO PVC-U/PVC-C HCR-36

alta resistencia química

HCR-36 PVC-U/CPVC SOLVENT CEM.

high chemical resistance

SIZE	PN	REF.	PACK	kg	Q(B)	Q(P)	CODE	EUR
1.000 cc		05 90 100 HCR	C	8,1	6	360	52711	89,15

VÁLVULAS PVC-U / PVC-C

175

Válvulas de bola Serie [STD]
Ball valves [STD] Series



191

Válvulas anti-retorno Serie Muelle
Check valves Spring Series



203

Válvulas de compuerta rotatoria
Rotary disc valves



178

Válvulas de bola Serie Standard
Ball valves Standard Series



194

Válvulas anti-retorno Serie Bola
Check valves Ball Series



203

Válvulas de purga
Drain valves



180

Válvulas de bola Serie Industrial
Ball valves Industrial Series



197

Válvulas de clapeta
Swing check valves



204

Válvulas de guillotina
Knife gate valves



187

Válvulas de bola Serie e-QUA
Ball valves e-QUA Series



198

Válvulas de mariposa Serie Standard
Butterfly valves Standard Series



206

Válvulas hidráulicas
Hydraulic valves



189

Válvulas de bola Serie Uniblock
Ball valves Uniblock Series



200

Válvulas de mariposa Serie Industrial
Butterfly valves Industrial Series



207

Válvulas de asiento inclinado
Angle seat valves



190

Válvulas de bola Serie 3 Vías
Ball valves 3-way Series



202

Válvulas de mariposa Serie Classic
Butterfly valves Classic Series



208

Válvulas de ventosa
Air/vacuum relief valves



VÁLVULAS PVC-U / PVC-C

VÁLVULAS DE BOLA EN PVC-U SERIE [STD] - PVC-U BALL VALVES [STD] SERIES

UP. 60ST. SF5

F02



PE - EPDM
encolar

PE - EPDM
solvent socket

SIZE	PN	REF.	PACK	kg	Q(B)	Q(P)	CODE	EUR
16	16	60 60 016	B	3,2	24 (12)	2.880	36500	6,96
20	16	60 60 020	B	3,1	24 (12)	2.880	36501	6,12
25	16	60 60 025	B	2,2	10 (5)	1.200	36502	6,72
32	16	60 60 032	B	2,7	8	960	36503	8,89
40	16	60 60 040	B	2,9	6	720	36504	10,29
50	16	60 60 050	C	7,0	10	600	36505	13,89
63	16	60 60 063	D	12,1	10	300	36506	18,93
75	10	60 60 075	D	9,2	4 (1)	120	36507	59,59
90	10	60 60 090	D	7,2	2 (1)	60	36508	86,66
110	10	60 60 111	D	8,2	1	30	36509	154,91

UP. 60ST. FT5

F02



PE - EPDM
roscar hembra

PE - EPDM
BSP female thread

SIZE	PN	REF.	PACK	kg	Q(B)	Q(P)	CODE	EUR
"	16	60 60 616	B	3,2	24 (12)	2.880	36510	7,56
½"	16	60 60 620	B	3,1	24 (12)	2.880	36511	6,64
¾"	16	60 60 625	B	2,2	10 (5)	1.200	36512	7,33
1"	16	60 60 632	B	2,6	8	960	36513	9,57
1¼"	16	60 60 640	B	2,9	6	720	36514	11,08
1½"	16	60 60 650	C	7,3	10	600	36515	15,19
2"	16	60 60 663	D	12,5	10	300	36516	20,73
2½"	10	60 60 675	D	9,2	4 (1)	120	36517	62,95
3"	10	60 60 690	D	7,4	2 (1)	60	36518	90,07
4"	10	60 60 711	D	8,0	1	30	36519	163,92

UP. 61ST. SF6

F02



PTFE - EPDM
encolar

PTFE - EPDM
solvent socket

SIZE	PN	REF.	PACK	kg	Q(B)	Q(P)	CODE	EUR
16	16	60 61 016	B	3,2	24 (12)	2.880	41866	8,91
20	16	60 61 020	B	3,1	24 (12)	2.880	37039	8,91
25	16	60 61 025	B	2,2	10 (5)	1.200	37040	10,59
32	16	60 61 032	B	2,7	8	960	37041	13,70
40	16	60 61 040	B	2,9	6	720	37042	17,37
50	16	60 61 050	C	7,1	10	600	37043	23,50
63	16	60 61 063	D	12,2	10	300	37044	30,62
75	10	60 61 075	D	9,2	4 (1)	120	37045	82,83
90	10	60 61 090	D	7,2	2 (1)	60	41867	112,61
110	10	60 61 111	D	8,3	1	30	41868	231,31

UP. 61ST. FT6

F02



PTFE - EPDM
roscar hembra

PTFE - EPDM
BSP female thread

SIZE	PN	REF.	PACK	kg	Q(B)	Q(P)	CODE	EUR
"	16	60 61 616	B	3,4	24 (12)	2.880	41869	9,52
½"	16	60 61 620	B	3,1	24 (12)	2.880	37047	9,52
¾"	16	60 61 625	B	2,2	10 (5)	1.200	37048	11,29
1"	16	60 61 632	B	2,7	8	960	37049	14,46
1¼"	16	60 61 640	B	2,9	6	720	37050	18,26
1½"	16	60 61 650	C	7,3	10	600	37051	24,97
2"	16	60 61 663	D	12,6	10	300	37052	32,67
2½"	10	60 61 675	D	9,2	4 (1)	120	37053	86,68
3"	10	60 61 690	D	7,5	2 (1)	60	41870	116,48
4"	10	60 61 711	D	8,3	1	30	41871	241,58

VÁLVULAS PVC-U / PVC-C

VÁLVULAS DE BOLA EN PVC-U SERIE [STD] - PVC-U BALL VALVES [STD] SERIES

UP. 60ST. SF7

F02



PTFE - FPM
encolar

PTFE - FPM
solvent socket

SIZE	PN	REF.	PACK	kg	Q(B)	Q(P)	CODE	EUR
16	16	60 61 016 VI	B	3,1	24 (12)	2.880	57725	16,17
20	16	60 61 020 VI	B	3,2	24 (12)	2.880	57724	16,17
25	16	60 61 025 VI	B	2,2	10 (5)	1.200	57726	18,09
32	16	60 61 032 VI	B	2,7	8	960	57727	23,40
40	16	60 61 040 VI	B	3,1	6	720	57728	29,39
50	16	60 61 050 VI	C	7,0	10	600	57729	41,14
63	16	60 61 063 VI	D	12,2	10	300	57730	50,61
75	10	60 61 075 VI	D	9,2	4 (1)	120	57731	109,67
90	10	60 61 090 VI	D	8,0	2 (1)	60	57732	142,74
110	10	60 61 111 VI	D	8,2	1	30	57733	264,99

UP. 60ST. FT7

F02



PTFE - FPM
roscar hembra

PTFE - FPM
BSP female thread

SIZE	PN	REF.	PACK	kg	Q(B)	Q(P)	CODE	EUR
"	16	60 61 616 VI	B	3,4	24 (12)	2.880	57734	16,98
½"	16	60 61 620 VI	B	3,5	24 (12)	2.880	57735	16,98
¾"	16	60 61 625 VI	B	2,5	10 (5)	1.200	57736	18,36
1"	16	60 61 632 VI	B	2,7	8	960	57737	24,00
1¼"	16	60 61 640 VI	B	3,0	6	720	57738	29,65
1½"	16	60 61 650 VI	C	7,7	10	600	57739	42,72
2"	16	60 61 663 VI	D	13,2	10	300	57740	52,69
2½"	10	60 61 675 VI	D	9,9	4 (1)	120	57741	113,51
3"	10	60 61 690 VI	D	8,5	2 (1)	60	57742	146,61
4"	10	60 61 711 VI	D	8,8	1	30	57743	275,25

UP. 60ST. PESF5

F02



PE - EPDM
conexión PE x encolar

PE - EPDM
PE connection x solvent socket

SIZE	PN	REF.	PACK	kg	Q(B)	Q(P)	CODE	EUR
20 - 20	10	60 63 020	B	2,4	16 (8)	1.920	43535	9,05
25 - 25	10	60 63 025	B	3,0	11	1.320	43536	10,75
32 - 32	10	60 63 032	B	3,2	8	960	43537	13,64
40 - 40	10	60 63 040	C	6,4	10	600	43538	16,77
50 - 50	10	60 63 050	C	5,5	6	360	43539	20,19
63 - 63	10	60 63 063	D	12,6	8	240	43540	29,94

UP. 60ST. PEFT5

F02



PE - EPDM
conexión PE x roscar hembra

PE - EPDM
PE connection x BSP female thread

SIZE	PN	REF.	PACK	kg	Q(B)	Q(P)	CODE	EUR
20 - ½"	10	60 63 420	B	2,6	16 (8)	1.920	43541	9,40
25 - ¾"	10	60 63 425	B	3,0	11	1.320	43542	11,07
32 - 1"	10	60 63 432	B	2,9	7	840	43543	14,05
40 - 1¼"	10	60 63 440	C	6,4	10	600	43544	17,11
50 - 1½"	10	60 63 450	C	5,6	6	360	43545	20,87
63 - 2"	10	60 63 463	D	12,9	8	240	43546	30,52

UP. 60ST. PE5

F02



PE - EPDM
conexión PE x conexión PE

PE - EPDM
PE connection x PE connection

SIZE	PN	REF.	PACK	kg	Q(B)	Q(P)	CODE	EUR
20	10	60 63 620	B	2,5	14 (7)	1.680	43547	11,16
25	10	60 63 625	B	2,9	9	1.080	43548	13,42
32	10	60 63 632	B	2,3	5	600	43549	17,43
40	10	60 63 640	C	5,5	7	420	45290	22,79
50	10	60 63 650	C	5,7	5	300	43551	26,96
63	10	60 63 663	D	11,7	6	180	43552	39,55

UP. 60ST. BW11

F02



PE - EPDM
PE100

PE - EPDM
PE100

SIZE	PN	REF.	PACK	kg	Q(B)	Q(P)	CODE	EUR
20	16	60 60 220 PE	B	1,6	10 (5)	1.200	44755	9,83
25	16	60 60 225 PE	B	2,2	10	1.200	44756	10,77
32	16	60 60 232 PE	C	4,7	14	840	44757	13,49
40	16	60 60 240 PE	C	3,8	8	480	44758	15,43
50	16	60 60 250 PE	C	4,3	6	360	44759	25,00
63	16	60 60 263 PE	D	7,6	6	180	44760	31,75
75	10	60 60 275 PE	D	8,7	4	120	44761	83,09
90	10	60 60 290 PE	D	7,5	2	60	44762	116,40
110	10	60 60 311 PE	D	7,9	1	30	44763	207,23

VÁLVULAS PVC-U / PVC-C

VÁLVULAS DE BOLA EN PVC-C CORZAN® SERIE [STD] - CORZAN® CPVC BALL VALVES [STD] SERIES

CP. 61ST. SF6

F02



PTFE - EPDM perox.
encolar

PTFE - EPDM perox.
solvent socket

SIZE	PN	REF.	PACK	kg	Q(B)	Q(P)	CODE	EUR
16	16	36 61 016	B	3,2	24 (12)	2.880	59006	14,01
20	16	36 61 020	B	3,2	24 (12)	2.880	59007	14,01
25	16	36 61 025	B	1,4	10 (5)	1.200	59008	16,68
32	16	36 61 032	B	1,7	8	960	59009	21,12
40	16	36 61 040	B	2,2	6	720	59011	26,74
50	16	36 61 050	C	4,7	10	600	59012	36,12
63	16	36 61 063	D	7,8	10	300	59013	48,07
75	10	36 61 075	D	9,3	4 (1)	120	59014	110,28
90	10	36 61 090	D	7,2	2 (1)	60	59015	158,36
110	10	36 61 111	D	8,3	1	30	59016	352,84

CP. 61ST. FT6

F02



PTFE - EPDM perox.
rosca hembra

PTFE - EPDM perox.
BSP female thread

SIZE	PN	REF.	PACK	kg	Q(B)	Q(P)	CODE	EUR
"	10	36 61 616	B	3,2	24 (12)	2.880	59029	14,63
½"	10	36 61 620	B	3,2	24 (12)	2.880	59030	14,63
¾"	10	36 61 625	B	1,4	10 (5)	1.200	59032	17,36
1"	10	36 61 632	B	1,7	8	960	59034	21,93
1¼"	10	36 61 640	B	2,2	6	720	59035	27,43
1½"	10	36 61 650	C	4,7	10	600	59036	37,60
2"	10	36 61 663	D	7,8	10	300	59037	50,19
2½"	10	36 61 675	D	9,2	4 (1)	120	59038	118,17
3"	10	36 61 690	D	7,2	2 (1)	60	59040	166,69
4"	10	36 61 711	D	8,3	1	30	59042	364,83

CP. 61ST. SF7

F02



PTFE - FPM
encolar

PTFE - FPM
solvent socket

SIZE	PN	REF.	PACK	kg	Q(B)	Q(P)	CODE	EUR
16	16	36 61 016 VI	B	3,2	24 (12)	2.880	59017	17,91
20	16	36 61 020 VI	B	3,2	24 (12)	2.880	59018	17,91
25	16	36 61 025 VI	B	1,4	10 (5)	1.200	59019	21,03
32	16	36 61 032 VI	B	1,7	8	960	59020	26,13
40	16	36 61 040 VI	B	2,2	6	720	59021	33,05
50	16	36 61 050 VI	C	4,7	10	600	59022	47,07
63	16	36 61 063 VI	D	7,8	10	300	59024	63,21
75	10	36 61 075 VI	D	9,2	4 (1)	120	59025	139,27
90	10	36 61 090 VI	D	7,2	2 (1)	60	59027	187,33
110	10	36 61 111 VI	D	8,3	1	30	59028	389,67

CP. 61ST. FT7

F02



PTFE - FPM
rosca hembra

PTFE - FPM
BSP female thread

SIZE	PN	REF.	PACK	kg	Q(B)	Q(P)	CODE	EUR
"	10	36 61 616 VI	B	3,2	24 (12)	2.880	59044	18,51
½"	10	36 61 620 VI	B	3,2	24 (12)	2.880	59045	18,51
¾"	10	36 61 625 VI	B	1,4	10 (5)	1.200	59046	21,74
1"	10	36 61 632 VI	B	1,7	8	960	59047	26,94
1¼"	10	36 61 640 VI	B	2,2	6	720	59048	33,93
1½"	10	36 61 650 VI	C	4,7	10	600	59049	48,55
2"	10	36 61 663 VI	D	7,8	10	300	59050	65,34
2½"	10	36 61 675 VI	D	9,2	4 (1)	120	59052	147,18
3"	10	36 61 690 VI	D	7,2	2 (1)	60	59055	195,68
4"	10	36 61 711 VI	D	8,3	1	30	59056	401,66

VÁLVULAS PVC-U / PVC-C

VÁLVULAS DE BOLA EN PVC-U SERIE STANDARD - PVC-U BALL VALVES STANDARD SERIES

UP. 60. SF5

F02



PE - EPDM
encolar

PE - EPDM
solvent socket

SIZE	PN	REF.	PACK	kg	Q(B)	Q(P)	CODE	EUR
16	16	05 60 016	B	3,7	24 (12)	2.880	05352	7,82
20	16	05 60 020	B	3,6	24 (12)	2.880	02453	6,87
25	16	05 60 025	B	2,5	10 (5)	1.200	02454	7,55
32	16	05 60 032	B	2,9	8	960	02455	9,98
40	16	05 60 040	B	3,5	6	720	02456	11,55
50	16	05 60 050	C	5,5	6	360	02457	15,89
63	16	05 60 063	D	13,2	9	270	02458	21,62
75	10	05 60 075	D	10,6	4 (1)	120	02459	76,80
90	10	05 60 090	D	8,2	2 (1)	60	02460	104,52
110 (DN 80)	10	05 60 110	D	8,7	2 (1)	60	02461	111,54
110	10	05 60 111	D	8,4	1	30	22797	186,82
125 (DN 100)	10	05 60 125	D	8,3	1	30	23084	201,37

UP. 60. FT5

F02



PE - EPDM
roscar hembra

PE - EPDM
BSP female thread

SIZE	PN	REF.	PACK	kg	Q(B)	Q(P)	CODE	EUR
"	16	05 60 616	B	3,7	24 (12)	2.880	05353	8,21
½"	16	05 60 620	B	3,6	24 (12)	2.880	02462	7,22
¾"	16	05 60 625	B	2,5	10 (5)	1.200	02463	7,96
1"	16	05 60 632	B	2,9	8	960	02464	10,59
1¼"	16	05 60 640	B	3,5	6	720	02465	12,37
1½"	16	05 60 650	C	5,7	6	360	02466	16,93
2"	16	05 60 663	D	13,7	9	270	02467	23,00
2½"	10	05 60 675	D	10,9	4 (1)	120	02468	80,69
3"	10	05 60 690	D	8,4	2 (1)	60	02469	108,65
4" (DN 80)	10	05 60 710	D	8,6	2 (1)	60	05354	119,96
4"	10	05 60 711	D	8,4	1	30	22798	197,72

UP. 61. SF6

F02



PTFE - EPDM
encolar

PTFE - EPDM
solvent socket

SIZE	PN	REF.	PACK	kg	Q(B)	Q(P)	CODE	EUR
16	16	05 61 016	B	3,8	24 (12)	2.880	05355	8,66
20	16	05 61 020	B	3,7	24 (12)	2.880	02470	8,66
25	16	05 61 025	B	2,5	10 (5)	1.200	02471	10,17
32	16	05 61 032	B	3,0	8	960	02472	13,73
40	16	05 61 040	B	3,5	6	720	02473	16,40
50	16	05 61 050	C	5,6	6	360	02474	21,74
63	16	05 61 063	D	13,2	9	270	02475	28,83
75	10	05 61 075	D	10,9	4 (1)	120	02476	80,29
90	10	05 61 090	D	8,4	2 (1)	60	02477	109,33
110 (DN 80)	10	05 61 110	D	8,7	2 (1)	60	05356	118,95
110	10	05 61 111	D	8,5	1	30	22065	224,59

UP. 61. FT6

F02



PTFE - EPDM
roscar hembra

PTFE - EPDM
BSP female thread

SIZE	PN	REF.	PACK	kg	Q(B)	Q(P)	CODE	EUR
"	16	05 61 616	B	3,8	24 (12)	2.880	05357	9,06
½"	16	05 61 620	B	3,7	24 (12)	2.880	02478	9,06
¾"	16	05 61 625	B	2,6	10 (5)	1.200	02479	10,85
1"	16	05 61 632	B	3,0	8	960	02480	14,63
1¼"	16	05 61 640	B	3,6	6	720	02481	18,00
1½"	16	05 61 650	C	5,7	6	360	02482	23,65
2"	16	05 61 663	D	13,7	9	270	02483	31,40
2½"	10	05 61 675	D	11,0	4 (1)	120	02484	90,15
3"	10	05 61 690	D	8,6	2 (1)	60	02485	119,40
4" (DN 80)	10	05 61 710	D	8,6	2 (1)	60	05358	128,29
4"	10	05 61 711	D	8,4	1	30	22066	250,87

VÁLVULAS PVC-U / PVC-C

VÁLVULAS DE BOLA EN PVC-U SERIE STANDARD - PVC-U BALL VALVES STANDARD SERIES

UP. 61. SF7

F02



PTFE - FPM
encolar

PTFE - FPM
solvent socket

SIZE	PN	REF.	PACK	kg	Q(B)	Q(P)	CODE	EUR
16	16	05 61 016 VI	B	3,8	24 (12)	2.880	05359	15,89
20	16	05 61 020 VI	B	3,7	24 (12)	2.880	02486	15,89
25	16	05 61 025 VI	B	2,6	10 (5)	1.200	02487	17,67
32	16	05 61 032 VI	B	3,0	8	960	02488	23,41
40	16	05 61 040 VI	B	3,6	6	720	02489	28,42
50	16	05 61 050 VI	C	5,6	6	360	02490	39,37
63	16	05 61 063 VI	D	13,5	9	270	02491	48,81
75	10	05 61 075 VI	D	10,9	4 (1)	120	02492	107,13
90	10	05 61 090 VI	D	8,3	2 (1)	60	02493	139,45
110 (DN 80)	10	05 61 110 VI	D	8,7	2 (1)	60	05360	146,95
110	10	05 61 111 VI	D	8,4	1	30	26442	243,46

UP. 61. FT7

F02



PTFE - FPM
roscar hembra

PTFE - FPM
BSP female thread

SIZE	PN	REF.	PACK	kg	Q(B)	Q(P)	CODE	EUR
"	16	05 61 616 VI	B	3,8	24 (12)	2.880	05361	16,59
½"	16	05 61 620 VI	B	3,7	24 (12)	2.880	02494	16,59
¾"	16	05 61 625 VI	B	2,6	10 (5)	1.200	02495	17,93
1"	16	05 61 632 VI	B	3,0	8	960	02496	24,17
1¼"	16	05 61 640 VI	B	3,6	6	720	02497	29,40
1½"	16	05 61 650 VI	C	5,8	6	360	02498	41,40
2"	16	05 61 663 VI	D	14,0	9	270	02499	51,43
2½"	10	05 61 675 VI	D	11,0	4 (1)	120	02500	111,30
3"	10	05 61 690 VI	D	8,4	2 (1)	60	02501	143,87
4" (DN 80)	10	05 61 710 VI	D	8,6	2 (1)	60	05362	151,93
4"	10	05 61 711 VI	D	8,4	1	30	26443	265,99

VÁLVULAS PVC-U / PVC-C

VÁLVULAS DE BOLA EN PVC-U SERIE INDUSTRIAL - PVC-U BALL VALVES INDUSTRIAL SERIES

UP. 73. SF6

F04



PTFE - EPDM
encolar

PTFE - EPDM
solvent socket

SIZE	PN	REF.	PACK	kg	Q(B)	Q(P)	CODE	EUR
16	16	05 73 016	B	1,4	8 (1)	960	18434	16,52
20	16	05 73 020	B	1,3	8 (1)	960	18435	16,52
25	16	05 73 025	B	2,1	8 (1)	960	18436	19,56
32	16	05 73 032	B	1,6	4 (1)	480	18437	23,27
40	16	05 73 040	B	2,4	4 (1)	480	18438	31,76
50	16	05 73 050	D	7,4	8 (1)	240	18439	38,57
63	16	05 73 063	D	8,8	6 (1)	180	18440	49,57
75	10	05 73 075	D	10,9	4 (1)	120	18441	132,68
90	10	05 73 090	D	8,4	2 (1)	60	18442	152,40
110	10	05 73 111	D	8,5	1	30	22799	299,41

UP. 73. FT6

F04



PTFE - EPDM
roscar hembra

PTFE - EPDM
BSP female thread

SIZE	PN	REF.	PACK	kg	Q(B)	Q(P)	CODE	EUR
"	16	05 73 616	B	1,3	8 (1)	960	18453	17,03
½"	16	05 73 620	B	1,3	8 (1)	960	18454	17,03
¾"	16	05 73 625	B	2,1	8 (1)	960	18455	20,20
1"	16	05 73 632	B	1,6	4 (1)	480	18456	24,59
1¼"	16	05 73 640	B	2,4	4 (1)	480	18457	33,04
1½"	16	05 73 650	D	7,6	8 (1)	240	18458	40,81
2"	16	05 73 663	D	9,4	6 (1)	180	18459	52,56
2½"	10	05 73 675	D	10,9	4 (1)	120	18460	138,19
3"	10	05 73 690	D	8,5	2 (1)	60	18461	160,78
4"	10	05 73 711	D	8,4	1	30	22800	328,94

UP. 69. FLG6

F04



PTFE - EPDM
con bridas

PTFE - EPDM
with flanges

SIZE	PN	REF.	PACK	kg	Q(B)	Q(P)	CODE	EUR
20	16	05 69 220	B	2,1	6	720	07733	22,44
25	16	05 69 225	B	2,7	5	600	07734	30,66
32	16	05 69 232	B	1,5	2 (1)	240	07735	36,02
40	16	05 69 240	B	2,3	2	240	07736	46,50
50	16	05 69 250	B	1,6	1	120	07737	56,16
63	16	05 69 263	B	2,4	1	120	07738	71,43
75	10	05 69 275	D	7,3	2 (1)	60	07739	168,45
90	10	05 69 290	D	11,7	2 (1)	60	07740	196,37
110 (DN 80)	10	05 69 310	D	6,6	1	30	07741	344,56
110	10	05 69 311	D	10,8	1	30	34592	358,01

UP. 73. SF7

F04



PTFE - FPM
encolar

PTFE - FPM
solvent socket

SIZE	PN	REF.	PACK	kg	Q(B)	Q(P)	CODE	EUR
16	16	05 73 016 VI	B	1,4	8 (1)	960	18444	24,74
20	16	05 73 020 VI	B	1,3	8 (1)	960	18445	24,74
25	16	05 73 025 VI	B	2,1	8 (1)	960	18670	29,35
32	16	05 73 032 VI	B	1,6	4 (1)	480	18446	36,16
40	16	05 73 040 VI	B	2,5	4 (1)	480	18447	46,22
50	16	05 73 050 VI	D	7,6	8 (1)	240	18448	60,71
63	16	05 73 063 VI	D	9,2	6 (1)	180	18449	75,41
75	10	05 73 075 VI	D	10,9	4 (1)	120	18450	160,45
90	10	05 73 090 VI	D	8,3	2 (1)	60	18451	184,41
110	10	05 73 111 VI	D	8,4	1	30	22801	319,23

UP. 73. FT7

F04



PTFE - FPM
roscar hembra

PTFE - FPM
BSP female thread

SIZE	PN	REF.	PACK	kg	Q(B)	Q(P)	CODE	EUR
"	16	05 73 616 VI	B	1,4	8 (1)	960	18463	25,25
½"	16	05 73 620 VI	B	1,3	8 (1)	960	18464	25,25
¾"	16	05 73 625 VI	B	2,2	8 (1)	960	18465	29,99
1"	16	05 73 632 VI	B	1,6	4 (1)	480	18466	37,12
1¼"	16	05 73 640 VI	B	2,4	4 (1)	480	18467	47,45
1½"	16	05 73 650 VI	D	7,1	8 (1)	240	18468	62,30
2"	16	05 73 663 VI	D	9,5	6 (1)	180	18469	77,56
2½"	10	05 73 675 VI	D	10,9	4 (1)	120	18470	165,94
3"	10	05 73 690 VI	D	8,5	2 (1)	60	18471	190,20
4"	10	05 73 711 VI	D	8,5	1	30	22802	348,76

VÁLVULAS PVC-U / PVC-C

VÁLVULAS DE BOLA EN PVC-C CORZAN® SERIE INDUSTRIAL - CORZAN® CPVC BALL VALVES INDUSTRIAL SERIES

CP. 73. SF6

F04



PTFE - EPDM perox.
encolar

PTFE - EPDM perox.
solvent socket

SIZE	PN	REF.	PACK	kg	Q(B)	Q(P)	CODE	EUR
16	16	35 73 016	B	1,4	8 (1)	960	22804	21,47
20	16	35 73 020	B	1,4	8 (1)	960	22805	21,47
25	16	35 73 025	B	2,2	8 (1)	960	22806	26,44
32	16	35 73 032	B	1,7	4 (1)	480	22807	33,09
40	16	35 73 040	B	2,4	4 (1)	480	22808	46,10
50	16	35 73 050	D	7,9	8 (1)	240	22809	58,81
63	16	35 73 063	D	9,5	6 (1)	180	22810	78,19
75	10	35 73 075	D	10,9	4 (1)	120	22811	205,23
90	10	35 73 090	D	8,9	2 (1)	60	22812	247,74
110	10	35 73 111	D	8,7	1	30	26444	513,13

CP. 73. FT6

F04



PTFE - EPDM perox.
rosca hembra

PTFE - EPDM perox.
BSP female thread

SIZE	PN	REF.	PACK	kg	Q(B)	Q(P)	CODE	EUR
"	16	35 73 616	B	1,4	8 (1)	960	22814	22,52
½"	16	35 73 620	B	1,4	8 (1)	960	22815	22,52
¾"	16	35 73 625	B	2,3	8 (1)	960	22816	27,69
1"	16	35 73 632	B	1,7	4 (1)	480	22817	34,98
1¼"	16	35 73 640	B	2,6	4 (1)	480	22818	48,62
1½"	16	35 73 650	D	8,2	8 (1)	240	22819	62,05
2"	16	35 73 663	D	9,9	6 (1)	180	22820	82,49
2½"	10	35 73 675	D	11,3	4 (1)	120	22821	216,23
3"	10	35 73 690	D	9,2	2 (1)	60	22822	259,36
4"	10	35 73 711	D	8,7	1	30	26445	529,13

CP. 73. SF7

F04



PTFE - FPM
encolar

PTFE - FPM
solvent socket

SIZE	PN	REF.	PACK	kg	Q(B)	Q(P)	CODE	EUR
16	16	35 73 016 VI	B	1,4	8 (1)	960	22824	29,74
20	16	35 73 020 VI	B	1,4	8 (1)	960	22825	29,74
25	16	35 73 025 VI	B	2,3	8 (1)	960	22826	36,22
32	16	35 73 032 VI	B	1,7	4 (1)	480	22827	45,60
40	16	35 73 040 VI	B	2,6	4 (1)	480	22828	60,53
50	16	35 73 050 VI	D	8,1	8 (1)	240	22829	80,29
63	16	35 73 063 VI	D	9,7	6 (1)	180	22830	103,16
75	10	35 73 075 VI	D	11,3	4 (1)	120	22831	232,97
90	10	35 73 090 VI	D	9,0	2 (1)	60	22832	277,17
110	10	35 73 111 VI	D	9,1	1	30	26446	531,38

CP. 73. FT7

F04



PTFE - FPM
rosca hembra

PTFE - FPM
BSP female thread

SIZE	PN	REF.	PACK	kg	Q(B)	Q(P)	CODE	EUR
"	16	35 73 616 VI	C	3,1	16 (1)	960	22834	30,77
½"	16	35 73 620 VI	B	1,4	8 (1)	960	22835	30,77
¾"	16	35 73 625 VI	B	2,2	8 (1)	960	22836	37,47
1"	16	35 73 632 VI	B	1,7	4 (1)	480	22837	47,51
1¼"	16	35 73 640 VI	B	2,6	4 (1)	480	22838	63,07
1½"	16	35 73 650 VI	D	7,5	8 (1)	240	22839	83,55
2"	16	35 73 663 VI	D	9,7	6 (1)	180	22840	107,50
2½"	10	35 73 675 VI	D	11,3	4 (1)	120	22841	243,99
3"	10	35 73 690 VI	D	8,4	2 (1)	60	22842	288,77
4"	10	35 73 711 VI	D	8,8	1	30	26447	547,72

VÁLVULAS PVC-U / PVC-C

ConnectIT System

POSIBILIDADES DE CONEXIÓN DE LAS VÁLVULAS DE BOLA
BALL VALVES CONNECTION POSSIBILITIES

Standard Series Industrial Series

Configuración inicial
Initial configuration

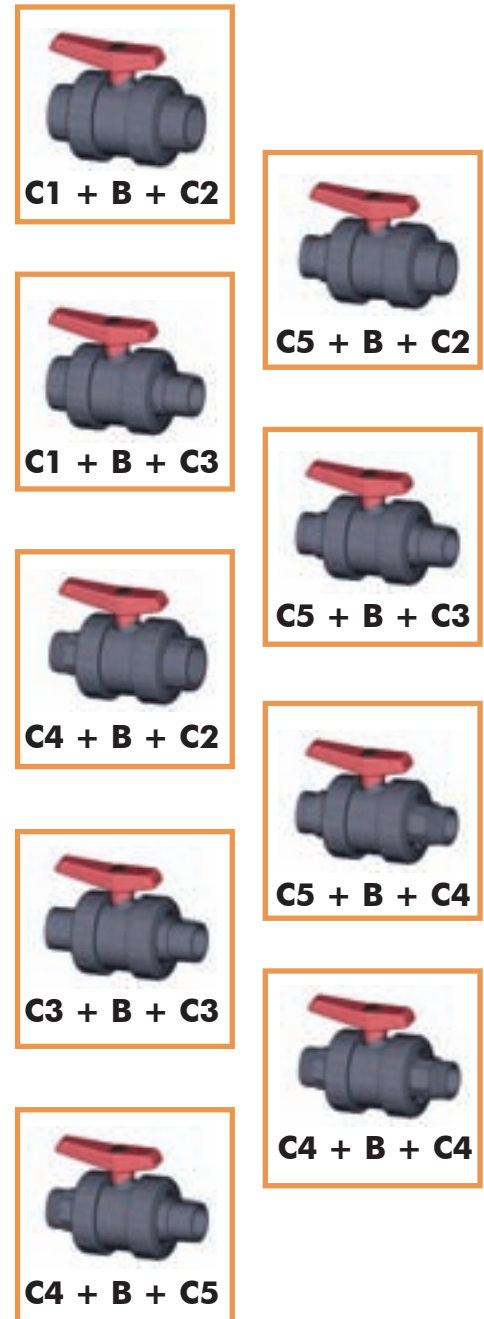


[STD] Series

Configuración inicial
Initial configuration



Ejemplos de combinaciones
Examples of combinations



Conexiones encolar o roscar hembra disponibles en la sección de Recambios
Solvent socket or female thread connectors in the Spare parts section

Conexiones
End connectors



Conexiones
End connectors



Las combinaciones habituales ya están codificadas como un conjunto.

También están disponibles manguitos con conexiones en medida British Standard y ASTM, así como con roscas NPT. Consúltenos para más información.

Usual combinations already have their own code.

British Standard, ASTM and NPT connectors are also available. Please contact us for further information.

VÁLVULAS PVC-U / PVC-C

CONEXIONES VÁLVULAS DE BOLA SERIE STANDARD E INDUSTRIAL - VALVE END CONNECTORS STANDARD & INDUSTRIAL SERIES

UP. 22. SM. VA

F02



MANGUITO VÁLVULA DE BOLA
encolar macho PVC-U

BALL VALVE END CONNECTOR
PVC-U male solvent socket

SIZE	PN	REF.	PACK	kg	Q(B)	Q(P)	CODE	EUR
16	16	05 22 216 VA	B	1,5	120 (10)	14.400	33731	0,89
20	16	05 22 220 VA	B	1,9	120 (10)	14.400	20178	0,89
25	16	05 22 225 VA	B	2,2	90	10.800	20179	0,96
32	16	05 22 232 VA	B	2,9	80	9.600	20180	1,02
40	16	05 22 240 VA	B	2,2	40	4.800	20190	1,22
50	16	05 22 250 VA	C	4,5	50	3.000	20191	1,37
63	16	05 22 263 VA	C	6,1	36	2.160	20192	2,56
75	10	05 22 275 VA	C	2,9	12	720	20193	3,67
90	10	05 22 290 VA	C	3,7	10 (2)	600	20194	4,88
110 (DN 80)	10	05 22 310 VA	D	4,5	8 (2)	240	20195	8,47
110	10	05 22 311 VA	D	6,3	8 (2)	240	33732	10,49

UP. 22. MT. VA

F02



MANGUITO VÁLVULA DE BOLA
roscar macho PVC-U

BALL VALVE END CONNECTOR
PVC-U BSP male thread

SIZE	PN	REF.	PACK	kg	Q(B)	Q(P)	CODE	EUR
"	10	05 22 416 VA	B	1,7	120 (10)	14.400	33691	1,13
½"	10	05 22 420 VA	B	1,8	120 (10)	14.400	20196	1,13
¾"	10	05 22 425 VA	B	2,3	100 (10)	12.000	20197	1,22
1"	10	05 22 432 VA	B	3,2	80	9.600	20198	1,42
1¼"	10	05 22 440 VA	B	2,9	50	6.000	20199	1,69
1½"	10	05 22 450 VA	C	4,9	60	3.600	20200	2,01
2"	10	05 22 463 VA	C	5,0	30	1.800	20201	3,39
2½"	10	05 22 475 VA	D	7,4	24 (4)	720	20202	5,83
3"	10	05 22 490 VA	C	4,2	8	480	20203	7,91
4" (DN 80)	10	05 22 510 VA	D	6,2	8 (2)	240	20204	11,17
4"	10	05 22 511 VA	D	6,5	8 (2)	240	33733	13,40

UP. 22. VT. VA

F02



MANGUITO VÁLVULA DE BOLA
Victaulic®

BALL VALVE END CONNECTOR
Victaulic®

SIZE	PN	REF.	PACK	kg	Q(B)	Q(P)	CODE	EUR
2"	10	05 22 063 VIC	C	6,5	36	2.160	27978	2,12
3"	10	05 22 090 VIC	C	5,0	12	720	27979	6,38

PE. 21. BW11. VA

F02



MANGUITO VÁLVULA DE BOLA
PE100

BALL VALVE END CONNECTOR
PE100

SIZE	PN	REF.	PACK	kg	Q(B)	Q(P)	CODE	EUR
20	16	45 21 020	B	1,3	120	14.400	29399	3,02
25	16	45 21 025	B	1,3	80	9.600	29400	3,32
32	16	45 21 032	B	1,3	50	6.000	29401	3,50
40	16	45 21 040	B	1,2	30	3.600	29402	3,80
50	16	45 21 050	B	1,5	20	2.400	29403	5,13
63	16	45 21 063	B	1,5	10	1.200	29404	6,02
75	16	45 21 075	D	6,8	30	900	29405	8,87
90	16	45 21 090	D	5,8	18	540	29406	10,89
110	16	45 21 110	D	5,5	8	240	29407	38,45

UP. 24. SPI. VA

F02



MANGUITO VÁLV. DE BOLA (PN 10)
conexión espiga PVC-U

BALL VALVE END CON. (PN 10)
PVC-U spigot connection

SIZE	PN	REF.	PACK	kg	Q(B)	Q(P)	CODE	EUR
16 x 20	10	05 24 416	B	2,8	200 (20)	24.000	02209	0,56
18 x 20	10	05 24 418	B	2,5	160 (20)	19.200	02210	0,68
20 x 20	10	05 24 420	B	2,5	160 (20)	19.200	02211	0,73
25 x 25	10	05 24 425	B	2,1	100 (10)	12.000	02212	0,89
30 x 32	10	05 24 432	B	2,4	70	8.400	02213	1,14
40 x 40	10	05 24 440	B	2,2	40	4.800	02214	1,34
50 x 50	10	05 24 450	B	2,1	25	3.000	02215	1,90
38 x 50	10	05 24 451	B	2,3	30	3.600	05347	1,90
60 x 63	10	05 24 463	B	1,7	15	1.800	02216	2,40

Conexiones compatibles con las válvulas de bola Cepex Serie Standard (pág. 178 y 179) y Serie Industrial (pág. 80). No compatibles con el nuevo modelo de válvula [STD].

End connectors compatible with the Cepex Standard Series (pag. 178 and 179) & Industrial Series (pag. 180) ball valves. Not compatible with the new valve model [STD].

VÁLVULAS PVC-U / PVC-C

CONEXIONES VÁLVULAS DE BOLA SERIE STANDARD E INDUSTRIAL - VALVE END CONNECTORS STANDARD & INDUSTRIAL SERIES

UP. 23. PE. VA

F02



MANGUITO VÁLV. DE BOLA (PN 10)

PP - conexión PE

BALL VALVE END CON. (PN 10)

PP - PE connection

SIZE	PN	REF.	PACK	kg	Q(B)	Q(P)	CODE	EUR
16	10	05 23 416	C	7,2	120	7.200	23128	3,07
20	10	05 23 420	B	3,0	50	6.000	23129	3,07
25	10	05 23 425	C	6,3	56	3.360	23130	4,03
32	10	05 23 432	C	6,5	40	2.400	23131	4,77
40	10	05 23 440	D	11,4	40	1.200	23132	5,61
50	10	05 23 450	D	13,3	36	1.080	23133	8,22
63	10	05 23 463	D	12,5	20	600	23134	12,58
75	10	05 23 475	D	11,8	10	300	23135	23,50
90	10	05 23 490	D	6,6	4	120	34646	30,63
110	10	05 23 510	D	9,2	4	120	34647	39,40

Conexiones compatibles con las válvulas de bola Cepex Serie Standard (pág. 178 y 179) y Serie Industrial (pág. 180). No compatibles con el nuevo modelo de válvula [STD].
End connectors compatible with the Cepex Standard Series (pag. 178 and 179) & Industrial Series (pag. 180) ball valves. Not compatible with the new valve model [STD].

CONEXIONES VÁLVULAS DE BOLA SERIE STANDARD E INDUSTRIAL - VALVE END CONNECTORS STANDARD & INDUSTRIAL SERIES

CP. 22. SM. VA

F04



MANGUITO VÁLVULA DE BOLA

encolar macho PVC-C

BALL VALVE END CONNECTOR

CPVC male solvent socket

SIZE	PN	REF.	PACK	kg	Q(B)	Q(P)	CODE	EUR
16	16	35 22 216 VA	C	3,6	200 (25)	12.000	33797	1,21
20	16	35 22 220 VA	C	3,6	200 (25)	12.000	33798	1,21
25	16	35 22 225 VA	C	4,3	160 (20)	9.600	33799	1,31
32	16	35 22 232 VA	C	3,2	80 (20)	4.800	33800	1,56
40	16	35 22 240 VA	C	3,8	60 (15)	3.600	33801	2,07
50	16	35 22 250 VA	C	3,8	40 (20)	2.400	33802	3,05
63	16	35 22 263 VA	C	5,4	30 (15)	1.800	33803	5,22
75	10	35 22 275 VA	C	2,6	20 (10)	1.200	33804	8,25
90	10	35 22 290 VA	C	6,7	15	900	33805	12,39
110	10	35 22 311 VA	-	-	-	-	33806	24,42

CP. 22. MT. VA

F04



MANGUITO VÁLVULA DE BOLA

roscar macho PVC-C

BALL VALVE END CONNECTOR

CPVC BSP male thread

SIZE	PN	REF.	PACK	kg	Q(B)	Q(P)	CODE	EUR
"	10	35 22 416 VA	C	3,6	1	60	32734	2,21
½"	10	35 22 420 VA	C	3,6	1	60	22077	2,21
¾"	10	35 22 425 VA	C	4,3	160 (20)	9.600	22311	2,44
1"	10	35 22 432 VA	C	3,2	80 (20)	4.800	22312	2,82
1¼"	10	35 22 440 VA	C	3,8	60 (15)	3.600	22313	3,40
1½"	10	35 22 450 VA	C	3,8	40 (20)	2.400	22314	3,97
2"	10	35 22 463 VA	C	5,4	30 (15)	1.800	22315	6,69
2½"	10	35 22 475 VA	C	5,2	16	960	22316	12,46
3"	10	35 22 490 VA	C	6,7	15	900	22317	17,05
4"	10	35 22 511 VA	C	4,7	5	300	22318	30,16

Conexiones compatibles con las válvulas de bola Cepex Serie Industrial (pág. 181). No compatibles con el nuevo modelo de válvula [STD].
End connectors compatible with the Cepex Industrial Series (pag. 181) ball valves. Not compatible with the new valve model [STD].

VÁLVULAS PVC-U / PVC-C

CONEXIONES VÁLVULAS DE BOLA SERIE [STD] - VALVE END CONNECTORS [STD] SERIES

UP. 22ST. SM. VA

F02



MANGUITO VÁLVULA DE BOLA [STD]

encolar macho PVC-U

[STD] BALL VALVE END CONNECTOR

PVC-U male solvent socket

SIZE	PN	REF.	PACK	kg	Q(B)	Q(P)	CODE	EUR
20	16	60 22 220 VA	B	1,8	120 (10)	14.400	65023	1,06
25	16	60 22 225 VA	B	2,2	90	10.800	65024	1,11
32	16	60 22 232 VA	B	2,8	80	9.600	65025	1,40
40	16	60 22 240 VA	B	2,2	40	4.800	65026	1,72
50	16	60 22 250 VA	C	4,4	50	3.000	65027	1,85
63	16	60 22 263 VA	C	5,4	36	2.160	65028	3,13
75	10	60 22 275 VA	D	8,4	36	1.080	65029	5,11
90	10	60 22 290 VA	D	8,7	24	720	65030	6,18
110	10	05 22 311 VA	D	6,3	8 (2)	240	33732	10,49

UP. 22ST. MT. VA

F02



MANGUITO VÁLVULA DE BOLA [STD]

rosca macho PVC-U

[STD] BALL VALVE END CONNECTOR

PVC-U male thread

SIZE	PN	REF.	PACK	kg	Q(B)	Q(P)	CODE	EUR
3/8"	16	60 22 416 VA	B	1,6	120 (10)	14.400	64317	1,13
1/2"	16	60 22 420 VA	B	1,8	120 (10)	14.400	64404	1,13
3/4"	16	60 22 425 VA	B	2,2	100 (10)	12.000	64405	1,21
1"	16	60 22 432 VA	B	2,9	80	9.600	64406	1,43
1"1/4	16	60 22 440 VA	B	2,9	50	6.000	64407	1,82
1"1/2	16	60 22 450 VA	C	4,9	60	3.600	64408	2,01
2"	16	60 22 463 VA	C	3,6	1	60	64409	3,41
2"1/2	10	60 22 475 VA	D	7,4	24 (4)	720	64410	7,23
3"	10	60 22 490 VA	C	4,2	8	480	64411	9,04
4"	10	05 22 511 VA	D	6,5	8 (2)	240	33733	13,40

PE. 21ST. BW11. VA

F02



MANGUITO VÁLVULA DE BOLA [STD]

PE100

[STD] BALL VALVE END CONNECTOR

PE100

SIZE	PN	REF.	PACK	kg	Q(B)	Q(P)	CODE	EUR
20	16	60 45 020 VA	B	1,3	120	14.400	55175	3,02
25	16	60 45 025 VA	B	1,3	80	9.600	55176	3,32
32	16	60 45 032 VA	B	1,6	60	7.200	55177	3,50
40	16	60 45 040 VA	B	1,3	30	3.600	55178	3,80
50	16	60 45 050 VA	C	2,9	40	2.400	55179	5,13
63	16	60 45 063 VA	D	6,8	50	1.500	55180	6,02
75	10	60 45 075 VA	D	5,3	24	720	55181	8,87
90	10	45 21 090	D	5,8	18	540	29406	10,89
110	10	45 21 110	D	5,5	8	240	29407	38,45

UP. 23ST. PE. VA

F02



MANGUITO VÁLVULA DE BOLA [STD]

PP - conexión PE

[STD] BALL VALVE END CONNECTOR

PP - PE connection

SIZE	PN	REF.	PACK	kg	Q(B)	Q(P)	CODE	EUR
16	10	60 23 416 VA	-	-	-	-	57292	3,07
20	10	60 23 420 VA	-	-	-	-	55184	3,07
25	10	60 23 425 VA	-	-	-	-	55946	4,03
32	10	60 23 432 VA	-	-	-	-	55947	4,77
40	10	60 23 440 VA	-	-	-	-	55948	5,61
50	10	60 23 450 VA	D	15,2	36	1.080	55949	8,22
63	10	60 23 463 VA	D	12,5	18	540	55950	12,58

Conexiones compatibles con las válvulas de bola Cepex Serie [STD] (pág. 75 y 76). No compatibles con el antiguo modelo de válvula Serie Standard o Serie Industrial.

End connectors compatible with the Cepex [STD] Series (pag. 75 and 76) ball valves. Not compatible with the old valve Standard Series or Industrial Series.

VÁLVULAS PVC-U / PVC-C

CONEXIONES VÁLVULAS DE BOLA SERIE [STD] - VALVE END CONNECTORS [STD] SERIES

CP. 22ST. SF. VA

F02



MANGUITO VÁLVULA DE BOLA [STD]

CPVC encolar hembra

[STD] BALL VALVE END CONNECTOR

CPVC female solvent socket

SIZE	PN	REF.	PACK	kg	Q(B)	Q(P)	CODE	EUR
16	16	36 22 016 VA	C	5,2	400 (50)	24.000	64457	0,40
20	16	36 22 020 VA	-	-	-	-	64458	0,40
25	16	36 22 025 VA	-	-	-	-	64459	0,52
32	16	36 22 032 VA	-	-	-	-	64460	1,01
40	16	36 22 040 VA	-	-	-	-	64461	1,46
50	16	36 22 050 VA	-	-	-	-	64462	1,98
63	16	36 22 063 VA	-	-	-	-	64463	3,58
75	10	36 22 075 VA	-	-	-	-	64464	5,03
90	10	36 22 090 VA	-	-	-	-	64465	8,99
110	10	36 22 111 VA	-	-	-	-	64466	18,77

CP. 22ST. FT. VA

F02



MANGUITO VÁLVULA DE BOLA [STD]

CPVC roscar hembra

[STD] BALL VALVE END CONNECTOR

CPVC female thread

SIZE	PN	REF.	PACK	kg	Q(B)	Q(P)	CODE	EUR
3/8"	16	36 22 616 VA	B	2,0	150 (10)	18.000	64469	0,65
1/2"	16	36 22 620 VA	B	1,6	150 (10)	18.000	64470	0,64
3/4"	16	36 22 625 VA	B	2,1	120 (10)	14.400	64471	0,82
1"	16	36 22 632 VA	B	2,1	80 (10)	9.600	64472	1,31
1"1/4	16	36 22 640 VA	B	2,9	60 (10)	7.200	64473	1,77
1"1/2	16	36 22 650 VA	-	-	-	-	64474	2,75
2"	16	36 22 663 VA	C	4,2	32 (8)	1.920	64475	4,48
2"1/2	10	36 22 675 VA	-	-	-	-	64476	7,02
3"	10	36 22 690 VA	D	8,0	20 (2)	600	64477	10,87
4"	10	36 22 711 VA	D	6,7	8 (2)	240	64478	26,42

CP. 22ST. SM. VA

F02



MANGUITO VÁLVULA DE BOLA [STD]

CPVC encolar macho

[STD] BALL VALVE END CONNECTOR

CPVC male solvent socket

SIZE	PN	REF.	PACK	kg	Q(B)	Q(P)	CODE	EUR
20	16	36 22 220 VA	C	3,6	200 (25)	12.000	66859	0,89
25	16	36 22 225 VA	C	3,6	200 (25)	12.000	66860	0,96
32	16	36 22 232 VA	C	3,6	200 (25)	12.000	66861	1,06
40	16	36 22 240 VA	C	3,6	200 (25)	12.000	66862	1,42
50	16	36 22 250 VA	C	3,6	200 (25)	12.000	66863	2,23
63	16	36 22 263 VA	C	3,6	200 (25)	12.000	66864	3,84
75	10	36 22 275 VA	C	2,6	20 (10)	1.200	68537	6,04
90	10	36 22 290 VA	C	2,6	20 (10)	1.200	68538	9,06
110	10	36 22 311 VA	-	-	-	-	33806	24,42

Conexiones compatibles con las válvulas de bola Cepex Serie [STD] (pág. 77). No compatibles con el antiguo modelo de válvula Serie Standard o Serie Industrial.

End connectors compatible with the Cepex [STD] Series (pag. 77) ball valves. Not compatible with the old valve Standard Series or Industrial Series.

VÁLVULAS PVC-U / PVC-C

VÁLVULAS DE BOLA EN PVC-U SERIE E-QUA - PVC-U BALL VALVES E-QUA SERIES

UP. 62EQ. SF5

F02



PE - EPDM
encolar

PE - EPDM
solvent socket

SIZE	PN	REF.	PACK	kg	Q(B)	Q(P)	CODE	EUR
50	12	60 62 050	C	6,8	10	600	41544	14,11
63	12	60 62 063	D	11,9	10	300	41545	20,41

UP. 62EQ. FT5

F02



PE - EPDM
roscar hembra

PE - EPDM
BSP female thread

SIZE	PN	REF.	PACK	kg	Q(B)	Q(P)	CODE	EUR
1½"	12	60 62 650	C	7,0	10	600	41546	15,17
2"	12	60 62 663	D	12,2	10	300	41547	21,86

VÁLVULAS DE BOLA EN PVC-U SERIE PN 10 - PVC-U BALL VALVES PN 10 SERIES

UP. 62. SF5

F02



PE - EPDM
encolar

PE - EPDM
solvent socket

SIZE	PN	REF.	PACK	kg	Q(B)	Q(P)	CODE	EUR
50	10	05 62 050	C	7,3	10	600	02502	14,79
63	10	05 62 063	D	11,2	9	270	02503	22,03

UP. 62. FT5

F02



PE - EPDM
roscar hembra

PE - EPDM
BSP female thread

SIZE	PN	REF.	PACK	kg	Q(B)	Q(P)	CODE	EUR
1½"	10	05 62 650	C	7,4	10	600	02504	15,92
2"	10	05 62 663	D	11,8	9	270	02505	23,56

UP. 62. SMF5

F02



PE - EPDM
encolar macho x hembra

PE - EPDM
male x female solvent socket

SIZE	PN	REF.	PACK	kg	Q(B)	Q(P)	CODE	EUR
50	10	05 62 250	C	5,3	7	420	02506	15,70
63	10	05 62 263	C	5,3	4	240	02507	24,44

UP. 62. SMFT5

F02



PE - EPDM
roscar macho x encolar hembra

PE - EPDM
BSP male thread x female solvent socket

SIZE	PN	REF.	PACK	kg	Q(B)	Q(P)	CODE	EUR
50 x 1½"	10	05 62 450	C	5,2	7	420	02508	16,88
63 x 2"	10	05 62 463	C	5,2	4	240	02509	25,25

VÁLVULAS PVC-U / PVC-C

VÁLVULAS DE BOLA EN PVC-U SERIE PN 10 - PVC-U BALL VALVES PN 10 SERIES

UP. 63. PESF5

F02



PE - EPDM
conexión PE x encolar

PE - EPDM
PE connection x solvent socket

SIZE	PN	REF.	PACK	kg	Q(B)	Q(P)	CODE	EUR
16 x 16	10	05 63 016	B	3,2	18 (9)	2.160	05363	9,93
20 x 20	10	05 63 020	B	3,1	18 (9)	2.160	02510	9,93
25 x 25	10	05 63 025	B	2,9	10 (5)	1.200	02511	11,64
32 x 32	10	05 63 032	B	3,4	8	960	02512	15,21
40 x 40	10	05 63 040	C	7,0	10	600	02513	16,71
50 x 50	10	05 63 050	C	5,3	6	360	02514	17,85
63 x 63	10	05 63 063	D	12,2	8	240	02515	26,78
75 x 75	10	05 63 075	D	11,9	4	120	02516	89,65
90 x 90	10	05 63 090	D	9,6	2	60	34648	121,47
110 x 110	10	05 63 110	D	10,9	2	60	34649	142,78

UP. 63. PEFT5

F02



PE - EPDM
conexión PE x roscar hembra

PE - EPDM
PE connection x BSP female thread

SIZE	PN	REF.	PACK	kg	Q(B)	Q(P)	CODE	EUR
16 x "	10	05 63 416	B	3,2	18 (9)	2.160	05364	10,17
20 x ½"	10	05 63 420	B	3,0	18 (9)	2.160	02517	10,17
25 x ¾"	10	05 63 425	B	2,9	10 (5)	1.200	02518	11,85
32 x 1"	10	05 63 432	B	3,5	8	960	02519	15,59
40 x 1¼"	10	05 63 440	C	7,0	10	600	02520	17,49
50 x 1½"	10	05 63 450	C	5,4	6	360	02521	18,95
63 x 2"	10	05 63 463	D	12,5	8	240	02522	28,80
75 x 2½"	10	05 63 475	D	11,9	4	120	02523	91,74
90 x 3"	10	05 63 490	D	9,7	2	60	34650	129,24
110 x 4"	10	05 63 510	D	11,0	2	60	34651	149,77

UP. 63. PE5

F02



PE - EPDM
conexión PE

PE - EPDM
PE connection

SIZE	PN	REF.	PACK	kg	Q(B)	Q(P)	CODE	EUR
16 x 16	10	05 63 616	B	2,8	14 (7)	1.680	05365	11,83
20 x 20	10	05 63 620	B	2,6	14 (7)	1.680	02524	10,39
25 x 25	10	05 63 625	B	3,3	10	1.200	02525	12,40
32 x 32	10	05 63 632	B	2,5	5	600	02526	15,51
40 x 40	10	05 63 640	C	5,8	7	420	02527	17,58
50 x 50	10	05 63 650	C	5,3	5	300	02528	23,02
63 x 63	10	05 63 663	D	11,0	6	180	02529	35,05
75 x 75	10	05 63 675	D	10,7	3	90	02530	84,45
90 x 90	10	05 63 690	E	16,9	3	45	34652	129,58
110 x 110	10	05 63 710	E	13,3	2	30	34653	151,89

VÁLVULAS PVC-U / PVC-C

VÁLVULAS DE BOLA EN PVC-U SERIE UNIBLOCK - PVC-U BALL VALVES UNIBLOCK SERIES

UP. 70S. SF5

F02



PE - EPDM
encolar

PE - EPDM
solvent socket

SIZE	PN	REF.	PACK	kg	Q(B)	Q(P)	CODE	EUR
20	10	05 70 020	B	2,5	24 (12)	2.880	22773	5,26
25	10	05 70 025	B	2,0	12 (6)	1.440	22774	6,03
32	10	05 70 032	B	2,8	12	1.440	22775	7,66
40	10	05 70 040	B	2,2	6	720	22776	9,10
50	10	05 70 050	C	5,5	12	720	11375	11,15
63	10	05 70 063	D	10,2	12	360	15826	16,55
75	10	05 70 075	D	7,3	4 (1)	120	22777	47,62
90	10	05 70 090	D	6,1	2 (1)	60	22778	68,61
110	10	05 70 111	D	6,1	1	30	36728	137,22

UP. 70S. FT5

F02



PE - EPDM
roscar hembra

PE - EPDM
BSP female thread

SIZE	PN	REF.	PACK	kg	Q(B)	Q(P)	CODE	EUR
½"	10	05 70 620	B	2,5	24 (12)	2.880	22791	5,75
¾"	10	05 70 625	B	1,9	12 (6)	1.440	22792	6,51
1"	10	05 70 632	B	2,8	12	1.440	22793	8,36
1¼"	10	05 70 640	B	2,2	6	720	22794	10,23
1½"	10	05 70 650	C	5,8	12	720	11377	12,58
2"	10	05 70 663	D	11,5	12	360	15829	18,55
2½"	10	05 70 675	D	7,3	4 (1)	120	22795	53,98
3"	10	05 70 690	D	6,2	2 (1)	60	22796	76,39
4"	10	05 70 711	D	6,1	1	30	36729	146,14

UP. 70S. MT5

F02



PE - EPDM
encolar x roscar macho

PE - EPDM
solvent socket x BSP male thread

SIZE	PN	REF.	PACK	kg	Q(B)	Q(P)	CODE	EUR
20 x ½"	10	05 70 420	B	2,1	20 (10)	2.400	22785	5,66
25 x ¾"	10	05 70 425	B	1,9	12 (6)	1.440	22786	6,49
32 x 1"	10	05 70 432	B	2,9	12	1.440	22787	8,26
40 x 1¼"	10	05 70 440	B	2,3	6	720	22788	10,01
50 x 1½"	10	05 70 450	C	6,2	12	720	11374	12,63
63 x 2"	10	05 70 463	D	10,4	11	330	15827	18,77
75 x 2½"	10	05 70 475	D	7,7	4 (1)	120	22789	52,99
90 x 3"	10	05 70 490	D	6,3	2 (1)	60	22790	77,82
110 x 4"	10	05 70 511	D	6,2	1	30	36730	146,73

UP. 70F. MT5

F02



PE - EPDM
roscar hembra x roscar macho

PE - EPDM
BSP female x male thread

SIZE	PN	REF.	PACK	kg	Q(B)	Q(P)	CODE	EUR
½"	10	05 70 220	B	2,1	20 (10)	2.400	22779	5,88
¾"	10	05 70 225	B	2,0	12 (6)	1.440	22780	6,73
1"	10	05 70 232	B	2,9	12	1.440	22781	8,63
1¼"	10	05 70 240	B	2,3	6	720	22782	10,50
1½"	10	05 70 250	C	5,9	12	720	11376	13,19
2"	10	05 70 263	D	10,8	11	330	15828	19,52
2½"	10	05 70 275	D	7,7	4 (1)	120	22783	54,99
3"	10	05 70 290	D	6,6	2 (1)	60	22784	79,94
4"	10	05 70 311	-	-	-	-	36731	155,65

UP. 70M. SF5

F02



PE - EPDM
roscar macho x encolar

PE - EPDM
BSP male thread x solvent socket

SIZE	PN	REF.	PACK	kg	Q(B)	Q(P)	CODE	EUR
½" x 20	10	05 70 320	B	2,4	20 (10)	2.400	23098	5,34
¾" x 25	10	05 70 325	B	2,3	12 (6)	1.440	23099	6,13
1" x 32	10	05 70 332	B	3,4	12	1.440	23100	7,79
1¼" x 40	10	05 70 340	B	2,3	6	720	23101	9,44

VÁLVULAS PVC-U / PVC-C

VÁLVULAS DE BOLA EN PVC-U SERIE UNIBLOCK - PVC-U BALL VALVES UNIBLOCK SERIES

UP. 70PE. SF5

F02



PE - EPDM
conexión PE x encolar

PE - EPDM
PE connection x solvent socket

SIZE	PN	REF.	PACK	kg	Q(B)	Q(P)	CODE	EUR
20	10	05 70 120	B	2,8	20 (10)	2.400	23090	6,70
25	10	05 70 125	B	2,4	10 (5)	1.200	23091	7,79
32	10	05 70 132	B	2,7	8	960	23092	9,91
40	10	05 70 140	C	4,9	8	480	23093	12,58

UP. 70PE. FT5

F02



PE - EPDM
conexión PE x roscar hembra

PE - EPDM
PE connection x BSP female thread

SIZE	PN	REF.	PACK	kg	Q(B)	Q(P)	CODE	EUR
20 x ½"	10	05 70 520	B	2,5	16 (8)	1.920	23094	6,87
25 x ¾"	10	05 70 525	B	2,5	10 (5)	1.200	23095	8,04
32 x 1"	10	05 70 532	B	2,7	8	960	23096	10,27
40 x 1¼"	10	05 70 540	B	2,4	4	480	23097	13,07

VÁLVULAS DE BOLA EN PVC-U SERIE 3 VÍAS - PVC-U BALL VALVES 3-WAY SERIES

UP. 74. SF1

F02



PE - EPDM
encolar

PE - EPDM
solvent socket

SIZE	PN	REF.	PACK	kg	Q(B)	Q(P)	CODE	EUR
50	10	05 74 050	B	2,0	1	120	20168	43,22

UP. 74. FT1

F02



PE - EPDM
roscar hembra

PE - EPDM
BSP female thread

SIZE	PN	REF.	PACK	kg	Q(B)	Q(P)	CODE	EUR
1½"	10	05 74 650	B	2,0	1	120	20170	45,76

UP. 74. OSF1

F02



PE - EPDM
encolar (manguitos orientables)

PE - EPDM
solvent socket (self-align unions)

SIZE	PN	REF.	PACK	kg	Q(B)	Q(P)	CODE	EUR
50	10	05 74 250	B	2,0	1	120	20169	54,01

VÁLVULAS PVC-U / PVC-C

VÁLVULAS ANTI-RETORNO EN PVC-U SERIE MUELLE - PVC-U CHECK VALVES SPRING SERIES

UP-S. 67. SF1

F02



Juntas en EPDM
encolar

EPDM O-Rings
solvent socket

SIZE	PN	REF.	PACK	kg	Q(B)	Q(P)	CODE	EUR
16	16	05 67 016	B	3,3	24 (12)	2.880	09010	7,91
20	16	05 67 020	B	3,2	24 (12)	2.880	09011	7,91
25	16	05 67 025	B	2,6	12 (6)	1.440	09012	8,91
32	16	05 67 032	B	3,2	10	1.200	09013	9,72
40	16	05 67 040	B	3,0	6	720	09014	11,95
50	16	05 67 050	C	7,5	12	720	09015	15,89
63	16	05 67 063	D	11,1	10	300	09016	22,39
75	10	05 67 075	D	8,5	4 (1)	120	09017	48,45
90	10	05 67 090	D	7,1	2 (1)	60	09018	64,04
110 (DN 80)	10	05 67 110	D	7,6	2 (1)	60	09019	71,06
110	10	05 67 111	D	7,3	1	30	37076	146,66

UP-S. 67. FT1

F02



Juntas en EPDM
roscar hembra

EPDM O-Rings
BSP female thread

SIZE	PN	REF.	PACK	kg	Q(B)	Q(P)	CODE	EUR
"	16	05 67 616	B	3,2	24 (12)	2.880	09020	8,28
½"	16	05 67 620	B	3,2	24 (12)	2.880	09021	8,28
¾"	16	05 67 625	B	2,6	12 (6)	1.440	09022	9,66
1"	16	05 67 632	B	3,2	10	1.200	09023	10,71
1¼"	16	05 67 640	B	3,0	6	720	09024	13,44
1½"	16	05 67 650	C	7,7	12	720	09025	17,50
2"	16	05 67 663	D	11,6	10	300	09026	24,63
2½"	10	05 67 675	D	8,6	4 (1)	120	09027	55,94
3"	10	05 67 690	D	7,3	2 (1)	60	09028	72,84
4" (DN 80)	10	05 67 710	D	7,4	2 (1)	60	09029	80,90
4"	10	05 67 711	D	7,2	1	30	37077	164,32

UP-S. 67. SF4

F02



Juntas en FPM
encolar

FPM O-Rings
solvent socket

SIZE	PN	REF.	PACK	kg	Q(B)	Q(P)	CODE	EUR
16	16	05 67 016 VI	B	3,3	24 (12)	2.880	18751	14,59
20	16	05 67 020 VI	B	3,3	24 (12)	2.880	18752	14,59
25	16	05 67 025 VI	B	2,7	12 (6)	1.440	18753	15,83
32	16	05 67 032 VI	B	3,2	10	1.200	18754	17,72
40	16	05 67 040 VI	B	3,0	6	720	18755	21,89
50	16	05 67 050 VI	C	7,6	12	720	18756	31,59
63	16	05 67 063 VI	D	11,4	10	300	18757	40,17
75	10	05 67 075 VI	D	8,5	4 (1)	120	18758	72,45
90	10	05 67 090 VI	D	7,2	2 (1)	60	18759	93,38
110 (DN 80)	10	05 67 110 VI	D	7,5	2 (1)	60	18760	102,08
110	10	05 67 111 VI	D	7,3	1	30	62039	198,57

UP-S. 67. FT4

F02



Juntas en FPM
roscar hembra

FPM O-Rings
BSP female thread

SIZE	PN	REF.	PACK	kg	Q(B)	Q(P)	CODE	EUR
"	16	05 67 616 VI	B	3,2	24 (12)	2.880	18761	14,92
½"	16	05 67 620 VI	B	3,2	24 (12)	2.880	18762	14,92
¾"	16	05 67 625 VI	B	2,7	12 (6)	1.440	18763	16,30
1"	16	05 67 632 VI	B	3,2	10	1.200	18764	18,39
1¼"	16	05 67 640 VI	B	3,1	6	720	18765	22,84
1½"	16	05 67 650 VI	C	7,9	12	720	18766	32,72
2"	16	05 67 663 VI	D	11,6	10	300	18767	41,69
2½"	10	05 67 675 VI	D	8,5	4 (1)	120	18768	76,50
3"	10	05 67 690 VI	D	6,8	2 (1)	60	18769	97,80
4" (DN 80)	10	05 67 710 VI	D	7,4	2 (1)	60	18770	107,05
4"	10	05 67 711 VI	D	7,2	1	30	62040	218,90

VÁLVULAS PVC-U / PVC-C

VÁLVULAS ANTI-RETORNO EN PVC-C CORZAN® SERIE MUELLE - CORZAN® CPVC CHECK VALVES SPRING SERIES

CP-S. 67. SF1

F04



Juntas en EPDM perox.
encolar

EPDM perox. O-rings
solvent socket

SIZE	PN	REF.	PACK	kg	Q(B)	Q(P)	CODE	EUR
16	16	35 67 016	B	3,4	24 (12)	2.880	22844	12,84
20	16	35 67 020	B	3,2	24 (12)	2.880	22845	12,84
25	16	35 67 025	B	2,8	12 (6)	1.440	22846	15,86
32	16	35 67 032	B	3,3	10	1.200	22847	17,93
40	16	35 67 040	B	3,2	6	720	22848	22,34
50	16	35 67 050	C	8,0	12	720	22849	31,40
63	16	35 67 063	D	11,7	10	300	22850	45,68
75	10	35 67 075	D	8,7	4 (1)	120	22851	100,77
90	10	35 67 090	D	7,5	2 (1)	60	22852	137,46
110 (DN80)	10	35 67 110	D	7,8	2 (1)	60	22853	148,16

CP-S. 67. FT1

F04



Juntas en EPDM perox.
roscar hembra

EPDM perox. O-rings
BSP female thread

SIZE	PN	REF.	PACK	kg	Q(B)	Q(P)	CODE	EUR
"	16	35 67 616	B	3,2	24 (12)	2.880	22854	13,32
½"	16	35 67 620	B	3,4	24 (12)	2.880	22855	13,32
¾"	16	35 67 625	B	2,8	12 (6)	1.440	22856	16,42
1"	16	35 67 632	B	3,3	10	1.200	22857	18,81
1¼"	16	35 67 640	B	3,2	6	720	22858	23,49
1½"	16	35 67 650	C	8,3	12	720	22859	32,82
2"	16	35 67 663	D	12,1	10	300	22860	47,62
2½"	10	35 67 675	D	8,7	4 (1)	120	22861	105,88
3"	10	35 67 690	D	7,7	2 (1)	60	22862	142,86
4" (DN80)	10	35 67 710	D	8,3	2 (1)	60	22863	154,07

CP-S. 67. SF4

F04



Juntas en FPM
encolar

FPM O-Rings
solvent socket

SIZE	PN	REF.	PACK	kg	Q(B)	Q(P)	CODE	EUR
16	16	35 67 016 VI	C	6,4	48	2.880	22864	21,22
20	16	35 67 020 VI	B	3,4	24 (12)	2.880	22865	21,22
25	16	35 67 025 VI	B	2,9	12 (6)	1.440	22866	23,96
32	16	35 67 032 VI	B	3,4	10	1.200	22867	27,39
40	16	35 67 040 VI	B	3,2	6	720	22868	34,40
50	16	35 67 050 VI	C	8,1	12	720	22869	50,11
63	16	35 67 063 VI	D	10,7	10	300	22870	66,61
75	10	35 67 075 VI	D	8,9	4 (1)	120	22871	126,57
90	10	35 67 090 VI	D	7,6	2 (1)	60	22872	165,21
110 (DN80)	10	35 67 110 VI	D	8,6	2 (1)	60	22873	175,37

CP-S. 67. FT4

F04



Juntas en FPM
roscar hembra

FPM O-Rings
BSP female thread

SIZE	PN	REF.	PACK	kg	Q(B)	Q(P)	CODE	EUR
"	16	35 67 616 VI	C	6,4	48 (6)	2.880	22874	21,69
½"	16	35 67 620 VI	B	3,1	24 (12)	2.880	22875	21,69
¾"	16	35 67 625 VI	B	2,8	12 (6)	1.440	22876	24,52
1"	16	35 67 632 VI	B	3,4	10	1.200	22877	28,26
1¼"	16	35 67 640 VI	B	3,2	6	720	22878	35,55
1½"	16	35 67 650 VI	C	8,6	12	720	22879	51,53
2"	16	35 67 663 VI	D	11,5	12	360	22880	68,50
2½"	10	35 67 675 VI	D	8,3	4 (1)	120	22881	131,70
3"	10	35 67 690 VI	D	7,6	2 (1)	60	22882	170,61
4" (DN80)	10	35 67 710 VI	D	8,6	2 (1)	60	22883	181,34

VÁLVULAS PVC-U / PVC-C

VÁLVULAS DE PIE EN PVC-U SERIE MUELLE - PVC-U FOOT VALVES SPRING SERIES

UP-S. 66. SF1

F02



Juntas en EPDM
encolar

EPDM O-Rings
solvent socket

SIZE	PN	REF.	PACK	kg	Q(B)	Q(P)	CODE	EUR
16	16	05 66 016	B	3,0	24 (12)	2.880	08990	8,17
20	16	05 66 020	B	3,0	24 (12)	2.880	08991	8,17
25	16	05 66 025	B	2,4	12 (6)	1.440	08992	9,88
32	16	05 66 032	B	2,9	10	1.200	08993	11,07
40	16	05 66 040	B	2,8	6	720	08994	12,78
50	16	05 66 050	C	3,5	6	360	08995	16,88
63	16	05 66 063	C	4,0	4	240	08996	23,49
75	10	05 66 075	D	7,9	4 (2)	120	08997	54,40
90	10	05 66 090	D	6,5	2 (1)	60	08998	70,38
110 (DN 80)	10	05 66 110	D	6,7	2 (1)	60	08999	75,15

UP-S. 66. FT1

F02



Juntas en EPDM
roscar hembra

EPDM O-Rings
BSP female thread

SIZE	PN	REF.	PACK	kg	Q(B)	Q(P)	CODE	EUR
"	16	05 66 616	B	3,1	24 (12)	2.880	09000	8,37
½"	16	05 66 620	B	3,0	24 (12)	2.880	09001	8,37
¾"	16	05 66 625	B	2,5	12 (6)	1.440	09002	10,13
1"	16	05 66 632	B	3,0	10	1.200	09003	11,37
1¼"	16	05 66 640	B	2,8	6	720	09004	13,25
1½"	16	05 66 650	C	3,5	6	360	09005	18,07
2"	16	05 66 663	C	4,1	4	240	09006	25,12
2½"	10	05 66 675	D	7,6	4 (2)	120	09007	57,33
3"	10	05 66 690	D	6,6	2 (1)	60	09008	75,12
4" (DN 80)	10	05 66 710	D	6,5	2 (1)	60	09009	79,03

UP-S. 66. SF4

F02



Juntas en FPM
encolar

FPM O-Rings
solvent socket

SIZE	PN	REF.	PACK	kg	Q(B)	Q(P)	CODE	EUR
16	16	05 66 016 VI	B	3,1	24 (12)	2.880	18731	14,89
20	16	05 66 020 VI	B	3,0	24 (12)	2.880	18732	14,89
25	16	05 66 025 VI	B	2,5	12 (6)	1.440	18733	16,60
32	16	05 66 032 VI	B	3,0	10	1.200	18734	18,49
40	16	05 66 040 VI	B	2,8	6	720	18735	21,89
50	16	05 66 050 VI	C	3,4	6	360	18736	32,43
63	16	05 66 063 VI	C	4,1	4	240	18737	41,09
75	10	05 66 075 VI	D	8,0	4 (2)	120	18738	75,89
90	10	05 66 090 VI	D	6,6	2 (1)	60	18739	94,78
110 (DN 80)	10	05 66 110 VI	D	6,8	2 (1)	60	18740	99,60

UP-S. 66. FT4

F02



Juntas en FPM
roscar hembra

FPM O-Rings
BSP female thread

SIZE	PN	REF.	PACK	kg	Q(B)	Q(P)	CODE	EUR
"	16	05 66 616 VI	B	3,4	24 (12)	2.880	18741	15,12
½"	16	05 66 620 VI	B	3,0	24 (12)	2.880	18742	15,12
¾"	16	05 66 625 VI	B	2,5	12 (6)	1.440	18743	16,81
1"	16	05 66 632 VI	B	3,0	10	1.200	18744	18,81
1¼"	16	05 66 640 VI	B	2,8	6	720	18745	22,38
1½"	16	05 66 650 VI	C	3,6	6	360	18746	33,29
2"	16	05 66 663 VI	C	3,8	4	240	18747	41,84
2½"	10	05 66 675 VI	D	8,0	4 (2)	120	18748	77,92
3"	10	05 66 690 VI	D	6,9	2 (1)	60	18749	96,93
4" (DN 80)	10	05 66 710 VI	D	6,8	2 (1)	60	18750	103,62

VÁLVULAS PVC-U / PVC-C

VÁLVULAS ANTI-RETORNO EN PVC-U SERIE BOLA - PVC-U CHECK VALVES BALL SERIES

UP-B. 67. SF1

F04



Juntas en EPDM
encolar

EPDM O-Rings
solvent socket

SIZE	PN	REF.	PACK	kg	Q(B)	Q(P)	CODE	EUR
20	16	05 67 220	B	3,3	24 (12)	2.880	22078	12,94
25	16	05 67 225	B	2,8	12 (6)	1.440	22079	15,10
32	16	05 67 232	B	3,4	10	1.200	22080	21,45
40	16	05 67 240	B	3,3	6	720	22174	24,30
50	16	05 67 250	C	8,0	12	720	25697	32,42
63	16	05 67 263	D	12,1	10	300	25698	46,19
75	10	05 67 275	D	9,7	4 (1)	120	22175	95,66
90	10	05 67 290	D	8,4	2 (1)	60	22176	137,17
110 (DN 80)	10	05 67 310	D	8,8	2 (1)	60	22177	147,16

UP-B. 67. FT1

F04



Juntas en EPDM
roscar hembra

EPDM O-Rings
BSP female thread

SIZE	PN	REF.	PACK	kg	Q(B)	Q(P)	CODE	EUR
½"	16	05 67 420	B	3,4	24 (12)	2.880	22061	13,52
¾"	16	05 67 425	B	2,9	12 (6)	1.440	22062	15,75
1"	16	05 67 432	B	3,5	10	1.200	22085	22,43
1¼"	16	05 67 440	B	3,3	6	720	22086	25,67
1½"	16	05 67 450	C	8,4	12	720	25699	34,73
2"	16	05 67 463	D	12,6	10	300	25700	48,84
2½"	10	05 67 475	D	9,8	4 (1)	120	22087	100,73
3"	10	05 67 490	D	8,4	2 (1)	60	22088	144,37
4" (DN 80)	10	05 67 510	D	8,6	2 (1)	60	22089	150,50

UP-B. 67. SF4

F04



Juntas en FPM
encolar

FPM O-Rings
solvent socket

SIZE	PN	REF.	PACK	kg	Q(B)	Q(P)	CODE	EUR
20	16	05 67 220 VI	B	3,4	24 (12)	2.880	22090	21,24
25	16	05 67 225 VI	B	2,9	12 (6)	1.440	22091	22,54
32	16	05 67 232 VI	B	3,5	10	1.200	22092	33,42
40	16	05 67 240 VI	B	3,3	6	720	22239	39,51
50	16	05 67 250 VI	C	8,3	12	720	25701	57,22
63	16	05 67 263 VI	D	11,6	10	300	25702	75,00
75	10	05 67 275 VI	D	10,6	4 (1)	120	22240	127,66
90	10	05 67 290 VI	D	8,5	2 (1)	60	22241	174,25
110 (DN 80)	10	05 67 310 VI	D	8,9	2 (1)	60	22242	184,55

UP-B. 67. FT4

F04



Juntas en FPM
roscar hembra

FPM O-Rings
BSP female thread

SIZE	PN	REF.	PACK	kg	Q(B)	Q(P)	CODE	EUR
½"	16	05 67 420 VI	B	3,5	24 (12)	2.880	22243	21,66
¾"	16	05 67 425 VI	B	2,9	12 (6)	1.440	22244	23,10
1"	16	05 67 432 VI	B	3,5	10	1.200	22267	34,31
1¼"	16	05 67 440 VI	B	3,3	6	720	22268	40,78
1½"	16	05 67 450 VI	C	8,5	12	720	25703	59,23
2"	16	05 67 463 VI	D	12,6	10	300	25704	76,84
2½"	10	05 67 475 VI	D	10,3	4 (1)	120	22269	131,52
3"	10	05 67 490 VI	D	8,4	2 (1)	60	22270	179,55
4" (DN 80)	10	05 67 510 VI	D	7,3	2 (1)	60	22893	188,59

VÁLVULAS PVC-U / PVC-C

VÁLVULAS ANTI-RETORNO EN PVC-C CORZAN® SERIE BOLA - CORZAN® CPVC CHECK VALVES BALL SERIES

CP-B. 67. SF1

F04



Juntas en EPDM perox.
encolar

EPDM perox. O-rings
solvent socket

SIZE	PN	REF.	PACK	kg	Q(B)	Q(P)	CODE	EUR
20	16	35 67 220	B	3,6	24 (12)	2.880	27501	23,11
25	16	35 67 225	B	3,0	12 (6)	1.440	27502	35,50
32	16	35 67 232	B	3,7	10	1.200	27503	38,17
40	16	35 67 240	B	3,5	6	720	27504	52,40
50	16	35 67 250	C	8,7	12	720	27505	62,75
63	16	35 67 263	D	12,6	10	300	27506	100,17
75	10	35 67 275	D	10,3	4 (1)	120	27507	295,82
90	10	35 67 290	D	8,8	2 (1)	60	27508	480,53
110 (DN 80)	10	35 67 310	D	9,2	2 (1)	60	27509	495,19

CP-B. 67 FT1

F04



Juntas en EPDM perox.
rosca hembra

EPDM perox. O-rings
BSP female thread

SIZE	PN	REF.	PACK	kg	Q(B)	Q(P)	CODE	EUR
½"	16	35 67 420	B	3,6	24 (12)	2.880	27510	23,45
¾"	16	35 67 425	B	3,0	12 (6)	1.440	27511	35,85
1"	16	35 67 432	B	3,1	10	1.200	27512	39,22
1¼"	16	35 67 440	B	3,5	6	720	27513	54,06
1½"	16	35 67 450	C	8,7	12	720	27514	64,66
2"	16	35 67 463	D	13,2	10	300	27515	101,37
2½"	10	35 67 475	D	8,2	4 (1)	120	27516	312,13
3"	10	35 67 490	D	8,9	2 (1)	60	27517	481,74
4" (DN 80)	10	35 67 510	D	9,2	2 (1)	60	27518	500,45

CP-B. 67. SF4

F04



Juntas en FPM
encolar

FPM O-Rings
solvent socket

SIZE	PN	REF.	PACK	kg	Q(B)	Q(P)	CODE	EUR
20	16	35 67 220 VI	B	3,6	24 (12)	2.880	27519	36,41
25	16	35 67 225 VI	B	3,2	12 (6)	1.440	27520	48,83
32	16	35 67 232 VI	B	3,7	10	1.200	27521	53,55
40	16	35 67 240 VI	B	3,5	6	720	27522	72,44
50	16	35 67 250 VI	C	8,8	12	720	27523	92,30
63	16	35 67 263 VI	D	12,8	10	300	27524	136,06
75	10	35 67 275 VI	D	10,9	4 (1)	120	27525	333,22
90	10	35 67 290 VI	D	9,4	2 (1)	60	27526	520,38
110 (DN 80)	10	35 67 310 VI	D	9,2	2 (1)	60	27527	534,82

CP-B. 67. FT4

F04



Juntas en FPM
rosca hembra

FPM O-Rings
BSP female thread

SIZE	PN	REF.	PACK	kg	Q(B)	Q(P)	CODE	EUR
½"	16	35 67 420 VI	B	3,6	24 (12)	2.880	27528	36,58
¾"	16	35 67 425 VI	B	3,0	12 (6)	1.440	27529	49,09
1"	16	35 67 432 VI	B	3,7	10	1.200	27530	53,05
1¼"	16	35 67 440 VI	B	3,6	6	720	27531	73,90
1½"	16	35 67 450 VI	C	9,1	12	720	27532	93,61
2"	16	35 67 463 VI	D	13,8	10	300	27533	137,06
2½"	10	35 67 475 VI	D	8,2	4 (1)	120	27534	348,48
3"	10	35 67 490 VI	D	9,2	2 (1)	60	27535	522,03
4" (DN 80)	10	35 67 510 VI	D	7,3	1 (1)	30	27536	540,89

VÁLVULAS PVC-U / PVC-C

VÁLVULAS DE PIE EN PVC-U SERIE BOLA - PVC-U FOOT VALVES BALL SERIES

UP-B. 66. SF1

F04



Juntas en EPDM
encolar

EPDM O-Rings
solvent socket

SIZE	PN	REF.	PACK	kg	Q(B)	Q(P)	CODE	EUR
20	16	05 66 220	B	3,1	24 (12)	2.880	27537	11,70
25	16	05 66 225	B	2,6	12 (6)	1.440	27538	13,68
32	16	05 66 232	B	3,2	10	1.200	27539	22,88
40	16	05 66 240	B	3,0	6	720	27540	24,91
50	16	05 66 250	C	3,7	6	360	25705	34,30
63	16	05 66 263	C	4,4	4	240	25706	47,38
75	10	05 66 275	D	9,0	4 (2)	120	27543	101,58
90	10	05 66 290	D	7,8	2 (1)	60	27544	143,24
110 (DN 80)	10	05 66 310	D	8,0	2 (1)	60	27545	147,55

UP-B. 66. FT1

F04



Juntas en EPDM
roscar hembra

EPDM O-Rings
BSP female thread

SIZE	PN	REF.	PACK	kg	Q(B)	Q(P)	CODE	EUR
½"	16	05 66 420	B	3,2	24 (12)	2.880	27546	11,95
¾"	16	05 66 425	B	2,6	12 (6)	1.440	27547	14,01
1"	16	05 66 432	B	3,1	10	1.200	27548	23,30
1¼"	16	05 66 440	B	3,0	6	720	27549	25,55
1½"	16	05 66 450	C	3,8	6	360	25707	34,89
2"	16	05 66 463	C	4,5	4	240	25708	48,30
2½"	10	05 66 475	D	9,2	4 (2)	120	27552	103,74
3"	10	05 66 490	D	7,9	2 (1)	60	27553	145,42
4" (DN 80)	10	05 66 510	D	8,0	2 (1)	60	27554	148,72

UP-B. 66. SF4

F04



Juntas en FPM
encolar

FPM O-Rings
solvent socket

SIZE	PN	REF.	PACK	kg	Q(B)	Q(P)	CODE	EUR
20	16	05 66 220 VI	B	3,2	24 (12)	2.880	27555	22,99
25	16	05 66 225 VI	C	5,0	24 (6)	1.440	27556	23,06
32	16	05 66 232 VI	B	3,2	10	1.200	27557	35,04
40	16	05 66 240 VI	B	3,1	6	720	27558	40,39
50	16	05 66 250 VI	C	3,8	6	360	25709	58,05
63	16	05 66 263 VI	C	4,5	4	240	25710	77,43
75	10	05 66 275 VI	D	9,1	4 (2)	120	27561	133,59
90	10	05 66 290 VI	D	8,1	2 (1)	60	27562	180,77
110 (DN 80)	10	05 66 310 VI	D	7,9	2 (1)	60	27563	187,51

UP-B. 66. FT4

F04



Juntas en FPM
roscar hembra

FPM O-Rings
BSP female thread

SIZE	PN	REF.	PACK	kg	Q(B)	Q(P)	CODE	EUR
½"	16	05 66 420 VI	B	3,2	24 (12)	2.880	27564	23,16
¾"	16	05 66 425 VI	B	2,9	12 (6)	1.440	27565	23,33
1"	16	05 66 432 VI	B	3,2	10	1.200	27566	35,47
1¼"	16	05 66 440 VI	B	3,1	6	720	27567	40,98
1½"	16	05 66 450 VI	C	4,0	6	360	25711	59,45
2"	16	05 66 463 VI	C	4,6	4	240	25712	80,14
2½"	10	05 66 475 VI	D	9,2	4 (2)	120	27570	135,83
3"	10	05 66 490 VI	D	8,1	2 (1)	60	27571	183,13
4" (DN 80)	10	05 66 510 VI	D	6,5	2 (1)	60	27572	197,56

VÁLVULAS PVC-U / PVC-C

VÁLVULAS ANTI-RETORNO EN PVC-U SERIE UNIBLOCK - PVC-U CHECK VALVES UNIBLOCK SERIES

UP-S. 93. SF1

F02



Juntas en EPDM
encolar

EPDM O-Rings
solvent socket

SIZE	PN	REF.	PACK	kg	Q(B)	Q(P)	CODE	EUR
20	10	05 93 020	B	3,1	32 (16)	3.840	36559	6,38
25	10	05 93 025	B	2,4	16 (8)	1.920	36560	7,35
32	10	05 93 032	B	2,7	12	1.440	36561	8,23
40	10	05 93 040	B	3,0	8	960	36562	10,30
50	10	05 93 050	C	4,6	12	720	36563	14,03
63	10	05 93 063	D	9,4	12	360	36564	19,51
75	10	05 93 075	D	5,9	4 (1)	120	36565	43,61
90	10	05 93 090	D	5,6	2 (1)	60	36566	58,47
110 (DN80)	10	05 93 111	D	5,1	1	30	36567	134,88

UP-S. 93. FT1

F02



Juntas en EPDM
roscar hembra

EPDM O-Rings
BSP female thread

SIZE	PN	REF.	PACK	kg	Q(B)	Q(P)	CODE	EUR
½"	10	05 93 620	B	2,4	24 (12)	2.880	36568	6,67
¾"	10	05 93 625	B	2,4	16 (8)	1.920	36569	7,70
1"	10	05 93 632	B	2,7	12	1.440	36570	8,63
1¼"	10	05 93 640	B	2,3	6	720	36571	10,74
1½"	10	05 93 650	C	5,0	12	720	36572	14,77
2"	10	05 93 663	D	10,0	12	360	36573	20,54
2½"	10	05 93 675	D	5,9	4 (1)	120	36574	45,51
3"	10	05 93 690	D	5,0	2 (1)	60	36575	59,93
4" (DN80)	10	05 93 711	D	5,1	1	30	36576	143,72

VÁLVULAS DE CLAPETA EN PVC-U - PVC-U SWING CHECK VALVES

UP. 65

F02



Juntas en EPDM

EPDM O-Rings

SIZE	PN	REF.	PACK	kg	Q(B)	Q(P)	CODE	EUR
63	6	05 65 063 *	B	3,9	15 (1)	1.800	37055	21,30
75	6	05 65 075	B	3,0	10 (1)	1.200	08984	21,30
90	6	05 65 090	B	3,0	8 (1)	960	08985	24,55
110	6	05 65 110	B	2,7	5 (1)	600	08986	29,60
125	6	05 65 125	B	3,2	5 (1)	600	09040	34,64
140	6	05 65 140	C	7,8	10 (1)	600	08987	38,71
160	6	05 65 160	C	5,5	5 (1)	300	08988	42,14
200	6	05 65 200	C	5,6	4 (1)	240	09041	50,48
225	6	05 65 225	C	6,0	3 (1)	180	08989	60,37
250	6	05 65 250	D	12,9	4 (1)	120	37056	94,85
280	6	05 65 280 *	D	13,6	4 (1)	120	41865	107,57
315	6	05 65 315 *	D	4,9	1 (1)	30	37057	161,44

UP. 65. VKIT

F02



Con accesorios

With mounting kit

SIZE	PN	REF.	PACK	kg	Q(B)	Q(P)	CODE	EUR
63	6	05 65 063 RA *	B	4,3	2	240	37073	43,66
75	6	05 65 075 RA	B	5,1	2	240	23312	48,21
90	6	05 65 090 RA	C	12,2	3	180	23313	63,84
110	6	05 65 110 RA	C	10,2	2	120	23314	79,00
125	6	05 65 125 RA	C	11,0	2	120	23315	97,53
140	6	05 65 140 RA	D	12,6	2	60	23316	110,59
160	6	05 65 160 RA	D	10,1	1	30	23317	147,93
200	6	05 65 200 RA	D	11,7	1	30	23318	196,90
225	6	05 65 225 RA	E	12,9	1	15	23319	223,15
250	6	05 65 250 RA	E	22,1	1	15	37074	479,01
315	6	05 65 315 RA *	F	26,4	1	10	37075	692,22

Juntas en FPM disponibles bajo pedido.
FPM o-rings available upon request.

VÁLVULAS PVC-U / PVC-C

... la gama más **completa**
... the most **complete** range

	Cuerpo Body	Compuerta Disc	Junta Rubber seal	Eje Shaft	Medidas Sizes	PN PN	
Serie Standard	PVC-U	PVC-U	EPDM FPM	Acero zincado Zinc plated steel	D63 - D225 (2" - 8")	10 bar 150 p.s.i.	
Maneta de PP-GF con seguro PP-GF handle with locking device					D250 - D315 (10" - 12")	6 bar 90 p.s.i.	
63 - 75	90	110	125 - 140	160	200 - 225	250	315

VÁLVULAS DE MARIPOSA EN PVC-U SERIE STANDARD - PVC-U BUTTERFLY VALVES STANDARD SERIES

UP. 83. ZP. EP

F02



Juntas en EPDM
eje acero zincado

EPDM O-Rings
zinc plated steel shaft

SIZE	PN	REF.	PACK	kg	Q(B)	Q(P)	CODE	EUR
63-75	10	05 83 075	0,01	2,8	2	168	32614	61,56
90	10	05 83 090	0,01	3,3	2	168	32615	71,73
110	10	05 83 110	0,02	4,6	2	126	32616	79,65
125-140	10	05 83 140	0,02	6,3	2	112	32617	94,79
160	10	05 83 160	0,03	8,1	2	72	32618	115,93
200-225	10	05 83 200	0,04	13,5	2	48	32619	172,61
250	6	05 83 250	0,07	16,6	1	20	46647	439,67
315	6	05 83 315	0,07	22,1	1	20	46648	757,66

UP. 83. ZP. VI

F02



Juntas en FPM
eje acero zincado

FPM O-Rings
zinc plated steel shaft

SIZE	PN	REF.	PACK	kg	Q(B)	Q(P)	CODE	EUR
63-75	10	05 83 075 VI	0,01	2,8	2	168	34532	102,23
90	10	05 83 090 VI	0,01	3,4	2	168	34533	128,51
110	10	05 83 110 VI	0,02	4,6	2	126	34534	167,85
125-140	10	05 83 140 VI	0,02	6,3	2	112	34535	199,69
160	10	05 83 160 VI	0,03	8,1	2	72	34536	266,69
200-225	10	05 83 200 VI	0,04	14,0	2	48	34537	410,06

... la gama más **completa**
 ... the most **complete** range

	Cuerpo Body	Compuerta Disc	Junta Rubber seal	Eje Shaft	Medidas Sizes	PN PN
<p>Serie Industrial</p> <p>Maneta de PP-GF con seguro PP-GF handle with locking device</p>	PP - GF	PVC-U CPVC	EPDM perox. FPM	Acero Inoxidable Stainless steel	D63 - D225 (2" - 8")	10 bar 150 p.s.i.
63 - 75	90	110	125 - 140	160	200 - 225	
<p>Serie Industrial</p> <p>Reductor manual Gear box</p>	PP - GF	PVC-U CPVC	EPDM Alimentario Food grade EPDM FPM	Acero inoxidable Stainless steel	D63 - D225 (2" - 8") D250 - D315 (10" - 12")	10 bar 150 p.s.i. 6 bar 90 p.s.i.
63 - 75	90	110	125 - 140	160	200 - 225	250 - 280 315

VÁLVULAS PVC-U / PVC-C

VÁLVULAS DE MARIPOSA SERIE INDUSTRIAL (DISCO PVC-U) - BUTTERFLY VALVES INDUSTRIAL SERIES (PVC-U DISK)

UP. 84. SS. FGEP

F04



Juntas en EPDM perox.
eje acero inoxidable

EPDM perox. O-rings
stainless steel shaft

SIZE	PN	REF.	PACK	kg	Q(B)	Q(P)	CODE	EUR
63-75	10	05 84 075	0,01	2,5	2	168	32620	124,26
90	10	05 84 090	0,02	3,2	2	112	32621	142,91
110	10	05 84 110	0,02	4,4	2	112	32622	163,99
125-140	10	05 84 140	0,04	6,3	2	48	32623	216,34
160	10	05 84 160	0,04	7,9	2	48	32624	268,44
200-225	10	05 84 200	0,03	6,8	1	36	32625	414,05

UP. 84. SS. VI

F04



Juntas en FPM
eje acero inoxidable

FPM O-Rings
stainless steel shaft

SIZE	PN	REF.	PACK	kg	Q(B)	Q(P)	CODE	EUR
63-75	10	05 84 075 VI	0,01	2,5	2	168	32628	163,75
90	10	05 84 090 VI	0,02	3,3	2	112	32629	201,30
110	10	05 84 110 VI	0,02	4,4	2	112	32630	261,61
125-140	10	05 84 140 VI	0,03	6,3	2	48	32631	345,11
160	10	05 84 160 VI	0,04	8,2	2	48	32632	427,94
200-225	10	05 84 200 VI	0,03	7,0	1	36	32633	681,06

UP. 84. SS. FGEP. RM

F04



Juntas en EPDM perox.
eje acero inoxidable

EPDM perox. O-rings
stainless steel shaft

SIZE	PN	REF.	PACK	kg	Q(B)	Q(P)	CODE	EUR
63-75	10	05 84 075 RM	C	2,7	1	60	34466	326,71
90	10	05 84 090 RM	C	3,1	1	60	34467	333,90
110	10	05 84 110 RM	C	3,3	1	60	34468	366,48
125-140	10	05 84 140 RM	D	4,3	1	30	34469	414,54
160	10	05 84 160 RM	E	5,2	1	36	34470	573,71
200-225	10	05 84 200 RM	E	8,4	1	15	34471	809,04
250-280	6	05 84 250 RM	F	18,2	1	10	34472	1.342,84
315	6	05 84 315 RM	G	22,3	1	10	32738	1.739,07

UP. 84. SS. VI. RM

F04



Juntas en FPM
eje acero inoxidable

FPM O-Rings
stainless steel shaft

SIZE	PN	REF.	PACK	kg	Q(B)	Q(P)	CODE	EUR
63-75	10	05 84 075 VRM	C	2,7	1	60	34473	368,29
90	10	05 84 090 VRM	C	2,7	1	60	34474	391,81
110	10	05 84 110 VRM	C	3,3	1	60	34475	451,63
125-140	10	05 84 140 VRM	D	4,3	1	30	34476	525,46
160	10	05 84 160 VRM	E	5,2	1	36	34477	716,79
200-225	10	05 84 200 VRM	E	10,8	1	15	34478	1.081,31
250-280	6	05 84 250 VRM	F	18,2	1	10	34479	1.803,27
315	6	05 84 315 VRM	G	22,3	1	15	32739	2.173,79

VÁLVULAS PVC-U / PVC-C

VÁLVULAS DE MARIPOSA SERIE INDUSTRIAL (DISCO CORZAN® PVC-C) - BUTTERFLY VALVES INDUSTRIAL SERIES (CORZAN® CPVC DISK)

CP. 84. SS. FGEP

F04



Juntas en EPDM perox.
eje acero inoxidable

EPDM perox. O-rings
stainless steel shaft

SIZE	PN	REF.	PACK	kg	Q(B)	Q(P)	CODE	EUR
63-75	10	35 84 075	0,01	2,5	2	168	34480	127,86
90	10	35 84 090	0,02	3,2	2	112	34481	146,97
110	10	35 84 110	0,02	4,4	2	112	33961	168,44
125-140	10	35 84 140	0,03	6,3	2	48	34482	220,99
160	10	35 84 160	0,04	7,9	2	48	34483	273,48
200-225	10	35 84 200	0,03	6,9	1	36	34484	420,45

CP. 84. SS. VI

F04



Juntas en FPM
eje acero inoxidable

FPM O-Rings
stainless steel shaft

SIZE	PN	REF.	PACK	kg	Q(B)	Q(P)	CODE	EUR
63-75	10	35 84 075 VI	0,01	2,6	2	168	34485	167,34
90	10	35 84 090 VI	0,02	3,2	2	112	34486	205,36
110	10	35 84 110 VI	0,02	4,4	2	112	33962	266,06
125-140	10	35 84 140 VI	-	6,3	2	48	34487	349,75
160	10	35 84 160 VI	0,04	8,2	2	48	34488	432,98
200-225	10	35 84 200 VI	0,03	7,1	1	36	34489	687,46

CP. 84. SS. SGEP. RM

F04



Juntas en EPDM perox.
eje acero inoxidable

EPDM perox. O-rings
stainless steel shaft

SIZE	PN	REF.	PACK	kg	Q(B)	Q(P)	CODE	EUR
63-75	10	35 84 075 RM	C	2,7	1	60	34490	327,27
90	10	35 84 090 RM	C	3,1	1	60	34491	334,67
110	10	35 84 110 RM	C	3,7	1	60	34492	368,20
125-140	10	35 84 140 RM	D	4,3	1	30	34493	417,60
160	10	35 84 160 RM	E	7,4	1	15	34494	580,00
200-225	10	35 84 200 RM	E	8,4	1	15	34495	815,44
250-280	6	35 84 250 RM	F	18,2	1	10	34496	1.361,41
315	6	35 84 315 RM	G	21,6	1	10	34497	1.764,51

CP. 84. SS. VI. RM

F04



Juntas en FPM
eje acero inoxidable

FPM O-Rings
stainless steel shaft

SIZE	PN	REF.	PACK	kg	Q(B)	Q(P)	CODE	EUR
63-75	10	35 84 075 VRM	C	2,7	1	0	34498	368,87
90	10	35 84 090 VRM	C	3,1	1	0	34499	392,61
110	10	35 84 110 VRM	C	3,7	1	0	34500	453,59
125-140	10	35 84 140 VRM	D	3,8	1	0	34501	528,32
160	10	35 84 160 VRM	D	5,2	1	0	34502	722,76
200-225	10	35 84 200 VRM	E	11,8	1	15	34503	1.087,71
250-280	6	35 84 250 VRM	F	18,3	1	10	34504	1.817,30
315	6	35 84 315 VRM	G	22,5	1	10	34505	2.199,05

VÁLVULAS PVC-U / PVC-C

	Cuerpo Body	Compuerta Disc	Junta Rubber seal	Eje Shaft	Medidas Sizes	PN PN
Serie Classic	PVC-U	PVC-U	EPDM FPM	Acero zincado Zinc plated steel	D63 - D140 (2" - 5")	10 bar 150 p.s.i.
Maneta de aluminio Aluminium handle				Eje acero inoxidable Stainless steel shaft	D160 - D250 (6" - 10")	6 bar 90 p.s.i.
63 - 75	90	110	125 - 140	160	200 - 225	250

VÁLVULAS DE MARIPOSA EN PVC-U SERIE CLASSIC - PVC-U BUTTERFLY VALVES CLASSIC SERIES

UP. 80. Z3

F02



Juntas en EPDM
eje acero zincado

EPDM O-Rings
zinc plated steel shaft

SIZE	PN	REF.	PACK	kg	Q(B)	Q(P)	CODE	EUR
63-75	10	05 80 075	0,02	3,8	2	140	02581	72,38
90	10	05 80 090	0,02	5,2	2	140	02582	84,38
110	10	05 80 110	0,02	7,4	2	98	02583	93,69
125-140	10	05 80 140	0,03	9,9	2	70	02585	109,19
160	6	05 80 160	0,03	11,9	2	70	02586	133,46
200-225	6	05 80 200	0,07	18,6	2	40	02587	198,77
250	6	05 80 250	0,07	11,2	1	20	15846	451,48

UP. 80. I4

F02



Juntas en FPM
eje acero inoxidable

FPM O-Rings
stainless steel shaft

SIZE	PN	REF.	PACK	kg	Q(B)	Q(P)	CODE	EUR
63-75	10	05 80 075 IV	0,02	3,8	2	140	16713	179,56
90	10	05 80 090 IV	0,02	5,2	2	140	16714	235,22
110	10	05 80 110 IV	0,02	7,4	2	98	16715	301,97
125-140	10	05 80 140 IV	0,03	9,9	2	70	16716	400,35
160	6	05 80 160 IV	0,03	11,5	2	70	16717	540,70
200-225	6	05 80 200 IV	0,07	18,6	2	40	16718	851,88
250	6	05 80 250 IV	0,07	11,2	1	20	22426	756,34

KIT DE ACCESORIOS PARA VÁLVULAS DE MARIPOSA PVC-U - PVC-U ASSEMBLY KITS FOR BUTTERFLY VALVES

UP. 81. RA

F02



KIT ACCESORIOS VALV. MARIPOSA
manguito portab. + brida móvil

BUTTERFLY VALVE ASSEMBLY KIT
flange adaptor + backing ring

SIZE	PN	REF.	PACK	kg	Q(B)	Q(P)	CODE	EUR
63	16	05 81 063 RA	B	5,6	3	360	09119	22,31
75	16	05 81 075 RA	B	4,7	2	240	09120	29,07
90	16	05 81 090 RA	C	12,0	3	180	09121	44,60
110	16	05 81 110 RA	C	9,4	2	120	09122	53,47
125	16	05 81 125 RA	C	10,3	2	120	09123	68,23
140	16	05 81 140 RA	D	11,4	2	60	09124	77,12
160	10	05 81 160 RA	D	18,8	2	60	09125	119,72
200	10	05 81 200 RA	D	10,8	1	30	09126	154,28
225	10	05 81 225 RA	E	11,8	1	15	09127	174,68
250	10	05 81 250 RA	E	20,3	1	15	16060	364,30

UP. 82. RA

F02



KIT ACCESORIOS VALV. MARIPOSA
brida fija

BUTTERFLY VALVE ASSEMBLY KIT
fixed flange

SIZE	PN	REF.	PACK	kg	Q(B)	Q(P)	CODE	EUR
75	16	05 82 075 RA	B	4,3	2	240	09128	28,89
90	16	05 82 090 RA	C	10,7	3	180	09129	43,22
110	16	05 82 110 RA	C	8,7	2	120	09130	50,50
125	16	05 82 125 RA	D	13,5	3	90	09131	57,85
140	16	05 82 140 RA	D	10,7	2	60	09132	68,27
160	10	05 82 160 RA	D	16,4	2	60	09133	103,52
200	10	05 82 200 RA	D	9,2	1	30	09134	129,41
225	10	05 82 225 RA	E	10,4	1	15	09135	148,04

VÁLVULAS PVC-U / PVC-C

VÁLVULAS DE COMPUERTA ROTATORIA EN PVC-U - PVC-U ROTARY DISC VALVES

UP. 90. 2V

F02



VÁLV. COMPUERTA ROTAT. 2 VÍAS
encolar - SI

2-WAY ROTARY DISC VALVE
solvent socket - SI

SIZE	PN	REF.	PACK	kg	Q(B)	Q(P)	CODE	EUR
50 - 63	6	05 90 720	D	4,4	8 (1)	240	16059	21,41

UP. 90. 3V

F02



VÁLV. COMPUERTA ROTAT. 3 VÍAS
encolar - SI

3-WAY ROTARY DISC VALVE
solvent socket - SI

SIZE	PN	REF.	PACK	kg	Q(B)	Q(P)	CODE	EUR
50 - 63	6	05 90 730	D	5,2	8 (1)	240	15765	25,05
63 - 75	6	05 90 740	D	4,0	4 (1)	120	41862	35,57

VÁLVULAS DE PURGA - DRAIN VALVES

ABS. 90. MT

F02



VÁLVULA DE PURGA EN ABS
roscar macho x espiga

ABS DRAIN VALVE
BSP male thread x spigot connection

SIZE	PN	REF.	PACK	kg	Q(B)	Q(P)	CODE	EUR
¼"	6	05 90 612	B	1,6	200 (20)	24.000	11656	1,68

UP. 90. MT

F02



VÁLVULA DE PURGA EN PVC
roscar macho x hembra

PVC DRAIN VALVE
BSP male x female thread

SIZE	PN	REF.	PACK	kg	Q(B)	Q(P)	CODE	EUR
¾"	10	05 90 625	B	2,8	80 (10)	9.600	02579	3,00

VÁLVULAS PVC-U / PVC-C

VÁLVULAS DE GUILLOTINA EN PVC-U - PVC-U KNIFE GATE VALVES

UP. 79. SF

F02



VÁLVULA DE GUILLOTINA

encolar x encolar

KNIFE GATE VALVE

solvent socket x solvent socket

SIZE	PN	REF.	PACK	kg	Q(B)	Q(P)	CODE	EUR
50 x 50	3,5	05 79 050	B	2,6	8	960	28590	10,56
63 x 63	3,5	05 79 063	C	5,2	12	720	28600	15,06
90 x 90	1,5	05 79 090	D	8,0	3	90	43577	53,07
110 x 110	1,5	05 79 110	D	5,6	2	60	43578	57,01

UP. 79. SFSPI

F02



VÁLVULA DE GUILLOTINA

encolar x espiga

KNIFE GATE VALVE

solvent socket x spigot

SIZE	PN	REF.	PACK	kg	Q(B)	Q(P)	CODE	EUR
50 x 50	3,5	05 79 150	B	2,8	8	960	28934	10,56
50 x 38	3,5	05 79 151	B	2,7	8	960	28935	10,56
63 x 63	3,5	05 79 163	C	5,4	12	720	28936	15,06

UP. 79. SPI

F02



VÁLVULA DE GUILLOTINA

espiga x espiga

KNIFE GATE VALVE

spigot x spigot

SIZE	PN	REF.	PACK	kg	Q(B)	Q(P)	CODE	EUR
38 x 38	3,5	05 79 438	B	2,1	6	720	31441	10,56
50 x 50	3,5	05 79 450	B	2,3	6	720	28598	10,56
50 x 38	3,5	05 79 451	B	3,0	8	960	28597	10,56
63 x 63	3,5	05 79 463	C	5,5	12	720	28607	15,06

UP. 79. MT

F02



VÁLVULA DE GUILLOTINA

roscar macho x roscar macho

KNIFE GATE VALVE

male thread x male thread

SIZE	PN	REF.	PACK	kg	Q(B)	Q(P)	CODE	EUR
1½" x 1½"	3,5	05 79 250	B	2,7	8	960	28595	10,56
2" x 2"	3,5	05 79 263	C	5,3	12	720	28605	15,06

UP. 79. MTSF

F02



VÁLVULA DE GUILLOTINA

roscar macho x encolar

KNIFE GATE VALVE

male thread x solvent socket

SIZE	PN	REF.	PACK	kg	Q(B)	Q(P)	CODE	EUR
1½" x 50	3,5	05 79 335	B	2,8	8	960	28937	10,56
2" x 63	3,5	05 79 336	C	5,6	12	720	28938	15,06

UP. 79. MTSPI

F02



VÁLVULA DE GUILLOTINA

roscar macho x espiga

KNIFE GATE VALVE

male thread x spigot

SIZE	PN	REF.	PACK	kg	Q(B)	Q(P)	CODE	EUR
1½" x 50	3,5	05 79 550	B	2,8	8	960	28939	10,56
1½" x 38	3,5	05 79 551	B	2,8	8	960	28940	10,56
2" x 63	3,5	05 79 563	B	2,7	6	720	28941	15,06

UP. 79. FT

F02



VÁLVULA DE GUILLOTINA

roscar hembra x roscar hembra

KNIFE GATE VALVE

female thread x female thread

SIZE	PN	REF.	PACK	kg	Q(B)	Q(P)	CODE	EUR
1½" x 1½"	3,5	05 79 650	B	2,8	8	960	28593	11,02
2" x 2"	3,5	05 79 663	C	5,8	12	720	28603	16,47

UP. 79. MFT

F02



VÁLVULA DE GUILLOTINA

roscar hembra x roscar macho

KNIFE GATE VALVE

female thread x male thread

SIZE	PN	REF.	PACK	kg	Q(B)	Q(P)	CODE	EUR
1½" x 1½"	3,5	05 79 750	B	2,9	8	960	28942	10,77
2" x 2"	3,5	05 79 763	C	5,3	12	720	28943	15,76

VÁLVULAS PVC-U / PVC-C

VÁLVULAS DE GUILLOTINA EN PVC-U - PVC-U KNIFE GATE VALVES

UP. 79. FTSF

F02



VÁLVULA DE GUILLOTINA

roscar hembra x encolar

SIZE	PN	REF.	PACK	kg	Q(B)	Q(P)	CODE	EUR
1½" x 50	3,5	05 79 850	B	2,7	8	960	28944	10,77
2" x 63	3,5	05 79 863	C	5,5	12	720	28945	15,76

KNIFE GATE VALVE

female thread x solvent socket

UP. 79. FTSPI

F02



VÁLVULA DE GUILLOTINA

roscar hembra x espiga

SIZE	PN	REF.	PACK	kg	Q(B)	Q(P)	CODE	EUR
1½" x 50	3,5	05 79 950	B	2,9	8	960	28946	10,77
1½" x 38	3,5	05 79 951	B	2,8	8	960	28947	10,77
2" x 63	3,5	05 79 963	B	1,9	4	480	28948	15,76

KNIFE GATE VALVE

female thread x spigot

UP. 79. SM

F02



VÁLVULA DE GUILLOTINA

encolar macho

SIZE	PN	REF.	PACK	kg	Q(B)	Q(P)	CODE	EUR
63 x 63	3,5	05 79 363	C	5,2	12	720	70922	19,22

KNIFE GATE VALVE

male solvent socket

VÁLVULAS PVC-U / PVC-C

VÁLVULAS HIDRÁULICAS EN PVC-U - PVC-U HYDRAULIC VALVES

UP. 71. SF

F02



NBR - EPDM

encolar hembra 3 piezas

SIZE	PN	REF.	PACK	kg	Q(B)	Q(P)	CODE	EUR
63	10	05 71 063	C	3,7	2	120	11462	151,02

NBR - EPDM

solvent socket

UP. 71. SF2

F02



NBR - EPDM

encolar hembra 3 piezas

SIZE	PN	REF.	PACK	kg	Q(B)	Q(P)	CODE	EUR
90	8	05 71 090	D	5,6	1	30	27500	279,65

NBR - EPDM

solvent socket

UP. 71. FT1

F02



NBR - EPDM

roscar hembra - EPDM

SIZE	PN	REF.	PACK	kg	Q(B)	Q(P)	CODE	EUR
2"	10	05 71 663	C	3,8	2	120	28407	152,67

NBR - EPDM

BSP female thread - EPDM

UP. 71. FT2

F02



NBR - EPDM

roscar hembra - EPDM

SIZE	PN	REF.	PACK	kg	Q(B)	Q(P)	CODE	EUR
3"	8	05 71 690	D	5,7	1	30	28409	285,08

NBR - EPDM

BSP female thread - EPDM

UP. 71. KIT1

F02

KIT CONVERSIÓN

en válvula hidráulica básica

SIZE	PN	REF.	PACK	kg	Q(B)	Q(P)	CODE	EUR
-	-	05 71 063 CH	B	1,9	4 (1)	480	30821	151,58

CONVERSION KIT

basic hydraulic valve

UP. 71. KIT2

F02

KIT CONVERSIÓN

en electroválvula

SIZE	PN	REF.	PACK	kg	Q(B)	Q(P)	CODE	EUR
-	-	05 71 063 CE	B	2,0	10 (1)	1.200	30822	149,88

CONVERSION KIT

solenoid valve

UP. 71. KIT3

F02

KIT CONVERSIÓN

en valv. hid. sostenedora o reguladora

SIZE	PN	REF.	PACK	kg	Q(B)	Q(P)	CODE	EUR
-	-	05 71 063CRP	-	-	-	-	30823	425,52

CONVERSION KIT

pressure sustaining or control valve

UP. 71. KIT4

F02

KIT CONVERSIÓN

en electrov. sostenedora o reguladora

SIZE	PN	REF.	PACK	kg	Q(B)	Q(P)	CODE	EUR
-	-	05 71 063CEP	-	-	-	-	30824	490,59

CONVERSION KIT

solenoid pressure sustaining or control valve

VÁLVULAS PVC-U / PVC-C

VÁLVULAS DE ASIENTO INCLINADO REGULADORAS EN PVC-U - PVC-U ANGLE SEAT REGULATOR VALVES

UP. 75. SF

F02



HDPE - EPDM
encolar

HDPE - EPDM
solvent socket

SIZE	PN	REF.	PACK	kg	Q(B)	Q(P)	CODE	EUR
20	16	05 75 020	B	1,2	8 (4)	960	22884	12,07

UP. 75. 3SF

F02



HDPE - EPDM
conexión 3 piezas

HDPE - EPDM
union end connector

SIZE	PN	REF.	PACK	kg	Q(B)	Q(P)	CODE	EUR
20	16	05 75 120	B	1,3	6 (3)	720	22885	14,08

UP. 75. SM

F02



HDPE - EPDM
encolar macho

HDPE - EPDM
male solvent socket

SIZE	PN	REF.	PACK	kg	Q(B)	Q(P)	CODE	EUR
20	16	05 75 220	B	1,2	8 (4)	960	22886	12,07

UP. 75. MT

F02



HDPE - EPDM
roscar macho

HDPE - EPDM
BSP male thread

SIZE	PN	REF.	PACK	kg	Q(B)	Q(P)	CODE	EUR
¾" (DN 15)	16	05 75 425	B	1,6	10 (5)	1.200	22887	12,07

VÁLVULAS DE ASIENTO INCLINADO ANTI-RETORNO EN PVC-U - PVC-U ANGLE SEAT CHECK VALVES

UP. 77. SF

F02



EPDM
encolar

EPDM
solvent socket

SIZE	PN	REF.	PACK	kg	Q(B)	Q(P)	CODE	EUR
20	16	05 77 020	B	2,4	20 (10)	2.400	22889	9,27

UP. 77. 3SF

F02



EPDM
conexión 3 piezas

EPDM
union end connector

SIZE	PN	REF.	PACK	kg	Q(B)	Q(P)	CODE	EUR
20	16	05 77 120	B	2,1	12 (6)	1.440	22890	11,04

UP. 77. SM

F02



EPDM
encolar macho

EPDM
male solvent socket

SIZE	PN	REF.	PACK	kg	Q(B)	Q(P)	CODE	EUR
20	16	05 77 220	B	2,7	24 (12)	2.880	22891	9,27

UP. 77. MT

F02



EPDM
roscar macho

EPDM
BSP male thread

SIZE	PN	REF.	PACK	kg	Q(B)	Q(P)	CODE	EUR
¾" (DN 15)	16	05 77 425	B	3,0	24 (12)	2.880	22892	9,27

VÁLVULAS PVC-U / PVC-C

FILTRO EN LÍNEA EN PVC-U - PVC-U LINE STRAINER

UP. 76. SF

F02



EPDM
encolar

EPDM
solvent socket

SIZE	PN	REF.	PACK	kg	Q(B)	Q(P)	CODE	EUR
20	16	05 76 020	B	2,2	20 (10)	2.400	25713	7,20

UP. 76. 3SF

F02



EPDM
conexión 3 piezas

EPDM
union end connector

SIZE	PN	REF.	PACK	kg	Q(B)	Q(P)	CODE	EUR
20	16	05 76 120	B	2,0	12 (6)	1.440	25714	9,27

UP. 76. SM

F02



EPDM
encolar macho

EPDM
male solvent socket

SIZE	PN	REF.	PACK	kg	Q(B)	Q(P)	CODE	EUR
20	16	05 76 220	B	2,5	24 (12)	2.880	25715	7,20

UP. 76. MT

F02



EPDM
roscar macho

EPDM
BSP male thread

SIZE	PN	REF.	PACK	kg	Q(B)	Q(P)	CODE	EUR
¾" (DN 15)	16	05 76 425	B	2,0	20 (10)	2.400	25716	7,20

VÁLVULAS DE VENTOSA EN PVC-U - PVC-U AIR/VACUUM RELIEF VALVES

UP. 90. DE

F02



VÁLVULA DE VENTOSA
roscar macho

AIR/VACUUM RELIEF VALVE
BSP male thread

SIZE	PN	REF.	PACK	kg	Q(B)	Q(P)	CODE	EUR
1½"	12	05 90 850	B	2,1	6	720	22803	21,74

VÁLVULAS ACTUADAS - ACTUATED VALVES

210

Válvulas de bola actuadas
Actuated ball valves



214

Válvulas de bola Serie 3 vías actuadas
Actuated ball valves 3-way Series



212

Válvulas de mariposa actuadas
Actuated butterfly valves



215

Válvulas de compuerta rotatoria actuadas
Actuated rotary disc valves



216

Actuadores, kits y accesorios
Actuators, kits and accessories

VÁLVULAS PVC-U / PVC-C

VÁLVULAS DE BOLA EN PVC-U SERIE INDUSTRIAL: ACTUACIÓN ELÉCTRICA PVC-U BALL VALVES INDUSTRIAL SERIES: ELECTRIC ACTUATION

F02

INDUSTRIAL SERIES



Válvulas de bola Serie Industrial PVC-U - 2 vías
Industrial Series ball valves PVC-U - 2 ways



PTFE - EPDM

	Actuación eléctrica Electric actuation		Actuación eléctrica con bloque de seguridad Electric actuation & BSR safety block	Actuación eléctrica Electric actuation	
	24 V AC / DC	85 - 240 V AC / DC	24 - 240 V AC / DC	100 - 240V AC	15 - 30V AC / DC
D16 - "	29490 343,93	31420 343,93	26417 877,53	29510 654,22	29530 578,65
D20 - 1/2"	29491 343,93	31421 343,93	05366 877,53	29511 654,06	29531 578,65
D25 - 3/4"	29492 346,26	31422 346,26	05367 882,92	29512 656,55	29532 579,13
D32 - 1"	29493 349,77	31423 349,77	05368 885,69	29513 660,02	29533 583,27
D40 - 1 1/4"	29494 355,73	31424 355,73	05369 893,24	29514 663,45	29534 586,91
	24 - 240 V AC / DC		24 - 240 V AC / DC	100 - 240V AC	15 - 30V AC / DC
D50 - 1 1/2"	02628 468,21		05370 894,88	29515 673,66	29535 594,71
D63 - 2"	02629 504,83		05371 907,13	29516 678,91	29536 600,33
D75 - 2 1/2"	02630 732,30		05372 1.142,72	29517 1.116,66	29537 1.070,98
D90 - 3"	02631 924,59		05373 1.322,76	29518 1.134,77	29538 1.089,12
D110 - 4"	26415 1.339,56		26419 1.836,43	29519 2.071,39	29539 1.958,87

PTFE - FPM

	Actuación eléctrica Electric actuation		Actuación eléctrica con bloque de seguridad Electric actuation & BSR safety block	Actuación eléctrica Electric actuation	
	24 V AC / DC	85 - 240 V AC / DC	24 - 240 V AC / DC	100 - 240V AC	15 - 30V AC / DC
D16 - "	29570 346,09	31425 346,09	29600 883,96	29610 656,37	29630 585,08
D20 - 1/2"	29571 346,09	31426 346,09	29601 883,96	29611 656,37	29631 585,08
D25 - 3/4"	29572 349,83	31427 349,83	29602 890,59	29612 660,10	29632 586,80
D32 - 1"	29573 353,93	31428 353,93	29603 895,80	29613 664,18	29633 593,37
D40 - 1 1/4"	29574 361,75	31429 361,75	29604 904,58	29614 669,48	29634 598,24
	24 - 240 V AC / DC		24 - 240 V AC / DC	100 - 240V AC	15 - 30V AC / DC
D50 - 1 1/2"	29585 485,58		29605 912,23	29615 683,11	29635 612,08
D63 - 2"	29586 508,92		29606 919,33	29616 691,10	29636 620,58
D75 - 2 1/2"	29587 752,37		29607 1.162,78	29617 1.135,39	29637 1.089,73
D90 - 3"	29588 944,08		29608 1.342,53	29618 1.158,30	29638 1.112,65
D110 - 4"	29589 1.368,21		29609 1.865,10	29619 2.093,39	29639 1.982,43

VÁLVULAS PVC-U / PVC-C

VÁLVULAS DE BOLA EN PVC-U SERIE INDUSTRIAL: ACTUACIÓN NEUMÁTICA PVC-U BALL VALVES INDUSTRIAL SERIES: PNEUMATIC ACTUATION

F02

INDUSTRIAL SERIES



Válvulas de bola Serie Industrial PVC-U - 2 vías
Industrial Series ball valves PVC-U - 2 ways

Manguitos para encolar (otras opciones de conexión disponibles)
Solvent socket connectors (other connections also available)

PTFE - EPDM



	Actuación neumática aluminio Pneumatic actuation aluminum		Actuación neumática aluminio con kit (*) Pneumatic actuation aluminum & kit (*)		Actuación neumática poliamida Pneumatic actuation polyamide		Actuación neumática poliamida con kit (*) Pneumatic actuation polyamide & kit (*)	
	Doble efecto Double acting	Simple efecto Spring return	Doble efecto Double acting	Simple efecto Spring return	Doble efecto Double acting	Simple efecto Spring return	Doble efecto Double acting	Simple efecto Spring return
D16 - "	26425 218,11	26433 285,39	26421 492,35	26429 482,91	29875 214,97	29885 231,10	29894 473,27	29904 494,41
D20 - 1/2"	05390 218,11	05414 285,39	02648 492,35	05304 482,91	29876 214,97	29886 231,10	29895 473,27	29905 494,41
D25 - 3/4"	05391 221,96	05415 289,24	02649 494,91	05305 484,46	29877 218,82	29887 234,98	29896 477,12	29906 498,27
D32 - 1"	05392 258,38	05416 321,25	02650 450,68	05306 520,58	29878 315,82	29888 345,63	29897 569,03	29907 596,82
D40 - 1 1/4"	05393 261,00	05417 323,93	02651 454,31	05307 524,03	29879 311,33	29889 348,31	29898 572,65	29908 600,43
D50 - 1 1/2"	05394 265,27	05418 408,85	02652 464,52	05308 611,06	29880 324,79	29890 446,53	29899 580,46	29909 692,49
D63 - 2"	05395 273,14	05419 414,48	02653 470,32	05309 616,85	29881 332,83	29891 452,45	29900 586,06	29910 711,79
D75 - 2 1/2"	05396 392,25	05420 646,41	02654 584,69	05310 851,08	29882 427,23	29892 631,90	29901 683,42	29911 881,64
D90 - 3"	05397 421,32	05421 680,76	02655 635,23	05311 897,78	29883 438,37	29893 654,46	29902 741,36	29912 915,98
D110 - 4"	26427 667,32	26435 1.126,88	26423 904,90	26431 1.340,91	29884 671,29		29903 951,63	

PTFE - FPM

	Actuación neumática aluminio Pneumatic actuation aluminum		Actuación neumática aluminio con kit (*) Pneumatic actuation aluminum & kit (*)		Actuación neumática poliamida Pneumatic actuation polyamide		Actuación neumática poliamida con kit (*) Pneumatic actuation polyamide & kit (*)	
	Doble efecto Double acting	Simple efecto Spring return	Doble efecto Double acting	Simple efecto Spring return	Doble efecto Double acting	Simple efecto Spring return	Doble efecto Double acting	Simple efecto Spring return
D16 - "	29913 221,78	29923 291,44	29933 492,73	29943 485,05	29953 217,15	29963 237,16	29972 480,76	29982 501,89
D20 - 1/2"	29914 221,78	29924 291,44	29934 492,73	29944 485,05	29954 217,15	29964 237,16	29973 480,76	29983 501,89
D25 - 3/4"	29915 223,59	29925 291,92	29935 494,92	29945 488,01	29955 221,01	29965 237,55	29974 483,65	29984 504,80
D32 - 1"	29916 262,10	29926 324,59	29936 455,01	29946 524,73	29956 318,47	29966 349,44	29975 575,35	29985 603,15
D40 - 1 1/4"	29917 262,97	29927 329,45	29937 460,33	29947 530,05	29957 325,93	29967 353,65	29976 583,23	29986 611,06
D50 - 1 1/2"	29918 275,69	29928 426,25	29938 473,98	29948 616,96	29958 335,20	29968 451,30	29977 592,64	29987 700,52
D63 - 2"	29919 281,89	29929 434,72	29939 482,54	29949 629,04	29959 341,62	29969 461,14	29978 602,02	29988 720,49
D75 - 2 1/2"	29920 408,74	29930 668,19	29940 595,98	29950 871,15	29960 445,01	29970 667,55	29979 705,64	29989 903,83
D90 - 3"	29921 446,41	29931 705,86	29941 660,42	29951 922,97	29961 463,46	29971 675,47	29980 770,44	29990 945,03
D110 - 4"	29922 696,00	29932 1.155,55	29942 933,57	29952 1.369,58	29962 693,29		29981 986,48	

(*) Kit: electroválvula (220 VAC), final de carrera y reguladores de escape
Kit: electric valve (220 VAC), limit-switch box and relief regulators

Las válvulas neumáticas se configuran como NC (normalmente cerradas) por defecto.
Si se desea una configuración NA (normalmente abierta) se debe indicar al realizar el pedido.
Pneumatic valves are shipped as NC (normally closed) as standard. If a NO (normally open) configuration is needed, please specify when placing the order

VÁLVULAS PVC-U / PVC-C

VÁLVULAS DE MARIPOSA (COMPUERTA PVC-U) SERIE INDUSTRIAL: ACTUACIÓN ELÉCTRICA BUTTERFLY VALVES (PVC-U DISC) INDUSTRIAL SERIES: ELECTRIC ACTUATION

F02

INDUSTRIAL SERIES



Válvulas de mariposa Serie Industrial PVC-U - eje en acero inoxidable
Butterfly valves Industrial Series PVC-U - stainless steel shaft

EPDM
Perox. | Perox.

J+J

VALPES

	Actuación eléctrica	Actuación eléctrica con bloque de seguridad
	Electric actuation	Electric actuation & BSR safety block
	24 - 240 V AC / DC	24 - 240 V AC / DC
D63 - D75	30272 717,64	30286 1.054,23
D90	30273 731,26	30287 1.148,75
D110	30274 915,13	30288 1.311,95
D125 - D140	30275 1.252,55	30289 1.735,40
D160	30276 1.274,60	30290 1.757,43
D200 - D225	30277 1.616,11	30291 2.157,73
D250 - D280	30278 1.860,21	30292 2.527,71
D315	32742 2.149,98	32744 2.772,30

Actuación eléctrica	
Electric actuation	
100 - 240V AC	15 - 30V AC / DC
30293 1.103,47	30307 1.057,27
30294 1.111,49	30308 1.066,48
30295 1.230,74	30309 1.195,38
30296 2.021,94	30310 1.880,69
30297 2.046,96	30311 1.902,74
30298 2.387,91	30312 2.387,82
30299 2.666,64	30313 2.666,58
32745 2.945,87	32747 2.945,87

FPM

	Actuación eléctrica	Actuación eléctrica con bloque de seguridad
	Electric actuation	Electric actuation & BSR safety block
	24 - 240 V AC / DC	24 - 240 V AC / DC
D63 - D75	30336 750,60	30350 1.161,02
D90	30337 773,40	30351 1.194,66
D110	30338 975,71	30352 1.372,17
D125 - D140	30339 1.349,21	30353 1.846,10
D160	30340 1.411,17	30354 1.908,05
D200 - D225	30341 1.762,34	30355 2.355,47
D250 - D280	30342 2.241,84	30356 2.834,98
D315	32749 2.555,58	32751 3.116,88

Actuación eléctrica	
Electric actuation	
100 - 240V AC	15 - 30V AC / DC
30357 1.123,42	30371 1.088,09
30358 1.150,49	30372 1.109,39
30359 1.291,32	30373 1.255,97
30360 2.076,94	30374 1.968,60
30361 2.138,74	30375 2.025,22
30362 2.534,11	30376 2.534,11
30363 3.013,62	30377 3.013,62
32752 3.290,45	32754 3.290,45

VÁLVULAS PVC-U / PVC-C

VÁLVULAS DE MARIPOSA (COMPUERTA PVC-U) SERIE INDUSTRIAL: ACTUACIÓN NEUMÁTICA BUTTERFLY VALVES (PVC-U DISC) INDUSTRIAL SERIES: PNEUMATIC ACTUATION

F02

INDUSTRIAL SERIES



Válvulas de mariposa Serie Industrial PVC-U - eje en acero inoxidable
Butterfly valves Industrial Series PVC-U - stainless steel shaft

EPDM
Perox. | Perox.



	Actuación neumática aluminio Pneumatic actuation aluminum		Actuación neumática aluminio con kit (*) Pneumatic actuation aluminum & kit (*)		Actuación neumática poliamida Pneumatic actuation polyamide		Actuación neumática poliamida con kit (*) Pneumatic actuation polyamide & kit (*)	
	Doble efecto Double acting	Simple efecto Spring return	Doble efecto Double acting	Simple efecto Spring return	Doble efecto Double acting	Simple efecto Spring return	Doble efecto Double acting	Simple efecto Spring return
	D63 - D75	30464 396,18	30471 532,73	30478 599,69	30485 735,01	30492 412,41	30498 610,61	30501 689,63
D90	30465 408,11	30472 631,52	30479 605,41	30486 861,92	30493 426,23	30499 624,41	30502 695,34	30508 925,74
D110	30466 418,53	30473 651,87	30480 631,22	30487 872,33	30494 451,85	30500 650,03	30503 721,15	30509 951,36
D125 - D140	30467 610,79	30474 1.006,67	30481 831,29	30488 1.227,12	30495 607,37	30498 908,69	30504 908,69	30509 908,69
D160	30468 634,67	30475 1.029,89	30482 855,16	30489 1.253,00	30496 629,00	30499 930,32	30505 930,32	30509 930,32
D200 - D225	30469 806,96	30476 1.176,27	30483 1.056,36	30490 1.397,27	30497 806,87	30500 1.132,07	30506 1.132,07	30509 1.132,07
D250 - D280	30470 1.264,13	30477 1.526,52	30484 1.470,69	30491 1.748,22				
D315	32755 1.725,86	32757 3.288,24	32756 1.899,00	32758 3.529,61				

FPM

	Actuación neumática aluminio Pneumatic actuation aluminum		Actuación neumática aluminio con kit (*) Pneumatic actuation aluminum & kit (*)		Actuación neumática poliamida Pneumatic actuation polyamide		Actuación neumática poliamida con kit (*) Pneumatic actuation polyamide & kit (*)	
	Doble efecto Double acting	Simple efecto Spring return	Doble efecto Double acting	Simple efecto Spring return	Doble efecto Double acting	Simple efecto Spring return	Doble efecto Double acting	Simple efecto Spring return
	D63 - D75	30517 414,98	30524 551,54	30531 649,84	30538 786,40	30545 448,46	30551 658,26	30554 732,41
D90	30518 445,07	30525 668,48	30532 651,32	30539 898,85	30546 478,56	30552 683,87	30555 758,02	30561 973,24
D110	30519 478,09	30526 711,42	30533 708,49	30540 931,89	30547 511,57	30553 726,79	30556 791,08	30562 1.006,28
D125 - D140	30520 677,83	30527 1.058,74	30534 883,37	30541 1.279,24	30548 672,63	30554 952,10	30557 952,10	30562 952,10
D160	30521 721,51	30528 1.116,76	30535 942,00	30542 1.337,24	30549 731,11	30555 1.010,59	30558 1.010,59	30562 1.010,59
D200 - D225	30522 1.003,40	30529 1.358,09	30536 1.194,76	30543 1.535,67	30550 974,07	30556 1.270,48	30559 1.270,48	30562 1.270,48
D250 - D280	30523 1.571,84	30530 1.849,34	30537 1.792,33	30544 2.069,85				
D315	32759 2.049,28	32761 3.632,80	32760 2.223,10	32762 3.874,17				

(*) Kit: electroválvula (220 VAC), final de carrera y reguladores de escape
Kit: solenoid valve (220 VAC), limit-switch box and relief regulators

Las válvulas neumáticas se configuran como NC (normalmente cerradas) por defecto.
Si se desea una configuración NA (normalmente abierta) se debe indicar al realizar el pedido.
Pneumatic valves are shipped as NC (normally closed) as standard. If a NO (normally open) configuration is needed, please specify when placing the order.

VÁLVULAS PVC-U / PVC-C

VÁLVULAS DE BOLA SERIE 3 VÍAS: ACTUACIÓN ELÉCTRICA BALL VALVES 3-WAY SERIES: ELECTRIC ACTUATION

F02



Válvulas de bola 3 vías PVC-U - 3 vías
3-way Series ball valves PVC-U - 3 ways

Manguitos para encolar (otras opciones de conexión disponibles)
Solvent socket connectors (other connections also available)

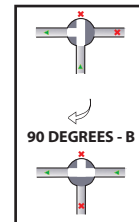
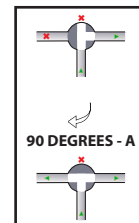
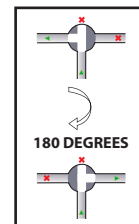
PE - EPDM



	Actuación eléctrica Electric actuation		Actuación eléctrica con bloque de seguridad & BSR safety block Electric actuation & BSR safety block	
	24 - 240 V AC / DC	24 - 240 V AC / DC	24 - 240 V AC / DC	24 - 240 V AC / DC
D50 - 1½"	27227 485,43	27228 869,00	27227 485,43	27228 869,00
D50 - 1½"	71153 485,43	71155 869,00	71153 485,43	71155 869,00
D50 - 1½"	71154 485,43	71156 869,00	71154 485,43	71156 869,00



Actuación eléctrica Electric actuation	
100 - 240V AC	15 - 30V AC / DC
29872 643,55	29874 655,88



VÁLVULAS DE BOLA SERIE 3 VÍAS: ACTUACIÓN NEUMÁTICA BALL VALVES 3-WAY SERIES: PNEUMATIC ACTUATION

F02



Válvulas de bola 3 vías PVC-U
3-way Series ball valves PVC-U

Manguitos para encolar (otras opciones de conexión disponibles)
Solvent socket connectors (other connections also available)

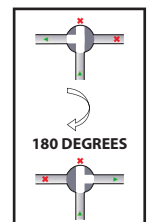
PE - EPDM



	Actuación neumática aluminio Pneumatic actuation aluminum		Actuación neumática aluminio con kit (*) Pneumatic actuation aluminum & kit (*)	
	Doble efecto Double acting	Simple efecto Spring return	Doble efecto Double acting	Simple efecto Spring return
D50 - 1½"	27589 686,15	27591 847,83	27588 872,87	27590 1.034,41





Actuación neumática poliamida Pneumatic actuation polyamide		Actuación neumática poliamida con kit (*) Pneumatic actuation polyamide & kit (*)	
Doble efecto Double acting	Simple efecto Spring return	Doble efecto Double acting	Simple efecto Spring return
30147 885,34	30148 985,96	30149 1.146,63	30150 1.241,29



(*) Kit: electroválvula (220 VAC), final de carrera y reguladores de escape
Kit: electric valve (220 VAC), limit-switch box and relief regulators

Las válvulas neumáticas se configuran como NC (normalmente cerradas) por defecto.
Si se desea una configuración NA (normalmente abierta) se debe indicar al realizar el pedido.
Pneumatic valves are shipped as NC (normally closed) as standard. If a NO (normally open) configuration is needed, please specify when placing the order.

VALVULAS DE COMPUERTA ROTATORIA AUTOMÁTICA EN PVC-U - PVC-U AUTOMATIC ROTARY DISC VALVES

		ELECTRIC ROTARY DISC VALVES			
		230V AC		24V AC	
					
		90° turn	180° turn	90° turn	180° turn
D50-D63		-	41863 283,23	-	45866 283,23
		41864 293,51	59959 293,49	43730 293,51	59960 293,49
D63-D75					

RECAMBIOS VÁLVULAS DE COMPUERTA ROTATORIA AUTOMÁTICA EN PVC-U - SPARE PARTS PVC-U AUTOMATIC ROTARY DISC VALVES

ACTUADOR ELÉCTRICO 90°

ELECTRIC ACTUATOR 90°

SIZE	PN	REF.	PACK	kg	Q(B)	Q(P)	CODE	EUR
220V AC	-	-	-	-	-	-	53933	229,91
24 V AC	-	-	-	-	-	-	53934	229,91

ACTUADOR ELÉCTRICO 180°

ELECTRIC ACTUATOR 180°

SIZE	PN	REF.	PACK	kg	Q(B)	Q(P)	CODE	EUR
220V AC	-	-	-	-	-	-	59965	229,91
24 V AC	-	-	-	-	-	-	59966	229,91

KIT DE ACTUACIÓN

ACTUATION KIT

SIZE	PN	REF.	PACK	kg	Q(B)	Q(P)	CODE	EUR
50-63	-	-	-	-	-	-	54436	29,05
63-75	-	-	-	-	-	-	54086	29,05

VÁLVULAS PVC-U / PVC-C

F02

RECAMBIOS: KITS DE ACTUACIÓN VÁLVULAS DE BOLA - SPARE PARTS: ACTUATION KITS FOR BALL VALVES

Kits actuación	Actuación eléctrica		Actuación neumática	
Actuation Kits	Electric actuation		Pneumatic actuation	
	100 - 240V AC		aluminio	
	15 - 30V AC / DC		poliamida	
	Sin BSR Without BSR	Con BSR With BSR	Doble efecto Double acting	Simple efecto Spring return

Válvulas bola 2 vías
2-way ball valves

Incluyen pieza conexión, medio soportes, tornillería; brida separadora y acoples en diámetros necesarios.
Includes coupling bush, supports, bolts, mounting clamp and connectors in required sizes.

Industrial Series	D16 - 1"	30570 34,99	56852 34,98	30580 34,98	30590 34,62	30600 34,98	30610 34,80	30620 34,80
	D20 - 1/2"	30571 34,99	56853 34,98	30581 34,98	30591 34,62	30601 34,98	30611 34,80	30621 34,80
	D25 - 3/4"	30572 34,59	56854 34,55	30582 34,55	30592 34,45	30602 33,76	30612 34,40	30622 34,38
	D32 - 1"	30573 36,13	56855 36,12	30583 36,07	30593 35,93	30603 35,93	30613 36,07	30623 36,07
	D40 - 1 1/4"	30574 35,82	56856 35,80	30584 35,77	30594 35,66	30604 35,66	30614 35,77	30624 35,77
	D50 - 1 1/2"	30575 38,68	56857 38,65	30585 38,65	30595 38,53	30605 39,07	30615 38,65	30625 39,07
	D63 - 2"	30576 37,83	56858 37,79	30586 37,79	30596 38,27	30606 38,77	30616 37,83	30626 38,77
	D75 - 2 1/2"	30577 41,89	56859 58,26	30587 58,26	30597 41,89	30607 41,89	30617 41,89	30627 58,26
	D90 - 3"	30578 55,91	56860 55,36	30588 55,36	30598 55,91	30608 55,91	30618 56,06	30628 55,36
	D110 - 4"	30579 55,41	56861 59,36	30589 59,36	30599 55,95	30609 54,34	30619 55,41	

Válvulas bola 2 vías [IND]
[IND] 2-way ball valves

Incluyen pieza conexión, medio soportes, tornillería; brida separadora y acoples en diámetros necesarios.
Includes coupling bush, supports, bolts, mounting clamp and connectors in required sizes.

[IND] Series	D16 - 1"	53944 33,31	43676 32,25	43676 32,25	43684 32,88	43690 33,28	43702 33,07	43702 33,07
	D20 - 1/2"	53944 33,31	43676 32,25	43676 32,25	43684 32,88	43690 33,28	43702 33,07	43702 33,07
	D25 - 3/4"	53945 33,41	43677 33,37	43677 33,37	43685 33,21	43691 32,58	43703 33,20	43703 33,20
	D32 - 1"	53946 34,30	43678 34,28	43678 34,28	43686 34,11	43686 34,11	43704 34,28	43704 34,28
	D40 - 1 1/4"	53947 34,25	43679 34,24	69581 34,74	43687 34,10	43687 34,10	43705 46,70	43705 46,70
	D50 - 1 1/2"	43680 43,73	43680 35,33	43680 35,33	43688 35,18	43692 35,72	43706 35,33	43714 35,72
	D63 - 2"	43681 43,47	43681 35,12	43681 35,12	43689 35,55	43693 36,06	43707 35,12	43715 36,06
	D75 - 2 1/2"	43682 46,10	46667 37,24	46667 37,24	43682 37,24	43682 37,24	43708 37,24	55197 53,61
	D90 - 3"	43683 46,41	46668 37,49	46668 37,49	43683 37,49	43683 37,49	43709 37,49	55198 53,87
	D110 - 4"	30579 68,59	30589 59,36	30589 59,36	30599 55,95	30609 54,34	30619 55,41	

Válvulas bola 3 vías
3-way ball valves

Incluyen pieza conexión, soporte, tornillería e insertos.
Includes coupling bush, support, bolts and inserts.

D50 - 1 1/2"	30629 68,59	30630 37,49	30843 36,33	30844 36,33	30631 36,30	30632 56,67
--------------	-----------------------	-----------------------	-----------------------	-----------------------	-----------------------	-----------------------

VÁLVULAS PVC-U / PVC-C

F02

RECAMBIOS: KITS DE ACTUACIÓN VÁLVULAS DE MARIPOSA - SPARE PARTS: ACTUATION KITS FOR BUTTERFLY VALVES



Kits actuación Actuation Kits	Actuación eléctrica Electric actuation		Actuación neumática aluminio Pneumatic actuation aluminum		Actuación neumática poliamida Pneumatic actuation polyamide		Reductor manual Gear operator				
	24 - 240 V AC / DC		100 - 240V AC 15 - 30V AC / DC		Doble efecto Double acting	Simple efecto Spring return	Doble efecto Double acting	Simple efecto Spring return	Conexión directa Direct connection	Con torreta With turret	
	Válvulas mariposa Butterfly valves										
Incluyen pieza conexión, torreta, tornillería; brida separadora y acoples en diámetros necesarios. Includes coupling bush, supports, bolts, mounting clamp and connectors in required sizes.											
Classic Series	D63 - D75	30633 60,67	30640 80,58	30647 60,67	30654 60,67	30661 59,95	30667 80,32				08976KIT 71,36
	D90	30634 60,62	30641 80,53	30648 60,67	30655 60,67	30662 60,67	30668 77,00				08977KIT 71,36
	D110	30635 60,62	30642 79,94	30649 60,67	30656 60,67	30663 60,67	30669 79,89				08978KIT 71,36
	D125 - D140	30636 60,67	30643 80,58	30650 60,67	30657 60,67	30664 79,93					08979KIT 71,71
	D160	30637 60,67	30644 80,90	30651 60,67	30658 60,67	30665 96,32					08980KIT 71,71
	D200 - D225	30638 171,50	30638 171,50	30652 156,77	30659 116,24	30666 157,61					08982KIT 86,74
	D250	30639 39,56	30646 39,56	30653 39,56	30660 39,56					16063KIT 35,71	16062KIT 88,73

Kits actuación Actuation Kits	Actuación eléctrica Electric actuation		Actuación neumática aluminio Pneumatic actuation aluminum		Actuación neumática poliamida Pneumatic actuation polyamide		Reductor manual Gear operator				
	24 - 240 V AC / DC		100 - 240V AC		Doble efecto Double acting	Simple efecto Spring return	Doble efecto Double acting	Simple efecto Spring return	Conexión directa Direct connection	Con soporte con. With extension	
	Válvulas mariposa Butterfly valves										
Incluyen pieza conexión, torreta, tornillería; brida separadora y acoples en diámetros necesarios. Includes coupling bush, supports, bolts, mounting clamp and connectors in required sizes.											
Industrial Series	D63 - D75	57498 37,05	46669 53,44	35898 37,05	35898 37,05	35922 37,06	55185 53,46				35899 37,07
	D90	35901 37,07	46670 53,46	57497 37,06	35901 37,07	35923 37,06	55186 53,46				35902 37,07
	D110	35901 37,07	46670 53,46	57497 37,06	35901 37,07	35924 37,06	55187 53,46				35902 37,07
	D125 - D140	69632 37,61	54591 37,07	35905 37,07	35904 37,07	35925 37,06					35906 37,07
	D160	69632 37,61	54591 37,07	35905 37,07	35904 37,07	35925 37,06					56816 37,07
	D200 - D225	35908 81,70	69785 81,68	35909 122,40	69785 81,68	35926 80,48					35910 48,47
	D250 - D280	35912 86,34	35912 86,34	35912 86,34	35912 86,34					35911 35,63	35915 49,85
D315	35912 86,34	35912 86,34	35912 86,34	35914 127,05					35911 35,63	35915 49,85	



VÁLVULAS PVC-U / PVC-C

F02

RECAMBIOS: ACTUADORES (SIN KIT) Y REDUCTOR MANUAL - SPARE PARTS: ACTUATOR (WITHOUT KIT) AND GEAR BOX



Actuadores Incluyen sólo el actuador (sin kit montaje)
Actuators Including actuator only (without mounting kit)

Válvulas bola 2 vías 2-way ball valves

	J+J [®]		VALPES		CIT-aid		7	
	Actuador eléctrico Electric actuator		Actuador eléctrico Electric actuator		Actuador neumático aluminio Pneumatic actuator aluminum		Actuador neumático poliamida Pneumatic actuator polyamide	
	24 V AC / DC	85 - 240 V AC / DC	100-240V AC	15-30 V AC/DC	Doble efecto Double acting	Simple efecto Spring return	Doble efecto Double acting	Simple efecto Spring return
D16 - "	30671 288,64	30676 288,64	30682 602,12	30692 555,76	30706 159,43	30712 234,63	30719 159,46	30724 178,02
D20 - 1/2"	30671 288,64	30676 288,64	30682 602,12	30692 555,76	30706 159,43	30712 234,63	30719 159,46	30724 178,02
D25 - 3/4"	30671 288,64	30676 288,64	30682 602,12	30692 555,76	30706 159,43	30712 234,63	30719 159,46	30724 178,02
D32 - 1"	30671 288,64	30676 288,64	30682 602,12	30692 555,76	30707 195,80	30713 266,94	32364 228,92	30725 266,30
D40 - 1 1/4"	30671 288,64	30676 288,64	30682 602,12	30692 555,76	30707 195,80	30713 266,94	32364 228,92	30725 266,30
	24 - 240 V AC / DC	100-240V AC	15-30 V AC/DC		Doble efecto Double acting	Simple efecto Spring return	Doble efecto Double acting	Simple efecto Spring return
D50 - 1 1/2"	46652 417,90	30682 602,12	30692 555,76	30707 195,80	30714 343,17	32364 228,92	30726 351,65	
D63 - 2"	46652 417,90	30682 602,12	30692 555,76	30707 195,80	30714 343,17	32364 228,92	30726 351,65	
D75 - 2 1/2"	30677 617,72	30683 993,65	30693 947,54	30708 285,57	30715 504,73	30720 304,08	30727 494,24	
D90 - 3"	46654 765,58	30683 993,65	30693 947,54	30708 285,57	30715 504,73	30720 304,08	30727 494,24	
D110 - 4"	30678 997,59	30684 1.823,96	30694 1.711,34	30709 418,58	30716 801,96	30721 427,95		

Válvulas bola 3 vías 3-way ball valves

	Actuador eléctrico Electric actuator		Actuador eléctrico Electric actuator		Actuador neumático aluminio Pneumatic actuator aluminum		Actuador neumático poliamida Pneumatic actuator polyamide	
	24 - 240 V AC / DC	100-240V AC	15-30 V AC/DC	Doble efecto Double acting	Simple efecto Spring return	Doble efecto Double acting	Simple efecto Spring return	
D50 - 1 1/2"	30681 423,68	30686 543,34	30696 555,76	30711 581,70	30718 750,52	30723 787,37	30728 815,08	

Válvulas mariposa Butterfly valves

	Actuador eléctrico Electric actuator		Actuador eléctrico Electric actuator		Actuador neumático aluminio Pneumatic actuator aluminum		Actuador neumático poliamida Pneumatic actuator polyamide		Reductor manual Gear operated
	24 - 240 V AC / DC	100-240V AC	15-30 V AC/DC	Doble efecto Double acting	Simple efecto Spring return	Doble efecto Double acting	Simple efecto Spring return		
D63 - D75	30677 617,72	30683 993,65	30693 947,54	30708 285,57	43288 408,02	30720 304,08	30727 494,24	54744 158,92	
D90	30677 617,72	30683 993,65	30693 947,54	30708 285,57	30715 504,73	30720 304,08	30727 494,24	54744 158,92	
D110	46654 765,58	30683 993,65	30693 947,54	30708 285,57	30715 504,73	30720 304,08	30727 494,24	54744 158,92	
D125 - D140	30678 997,59	30684 1.823,96	30694 1.711,34	30709 418,58	30716 801,96	30721 427,95		54744 158,92	
D160	30678 997,59	30684 1.823,96	30694 1.711,34	30709 418,58	30716 801,96	30721 427,95		54737 268,31	
D200 - D225	30679 1.110,34	30685 1.784,95	30695 1.784,95	30709 418,58	30716 801,96	30721 427,95		54737 268,31	
D250 - D280	30679 1.110,34	30685 1.784,95	30695 1.784,95	30710 541,55	30716 801,96			36662 412,72	
D315	30679 1.110,34	30685 1.784,95	30695 1.784,95	41872 664,47	30717 2.107,38			36662 412,72	



VÁLVULAS PVC-U / PVC-C

F02

ACCESORIOS PARA ACTUADORES (ACTUACIÓN ELÉCTRICA) - ACCESSORIES FOR ACTUATORS (ELECTRIC ACTUATION)



Actuadores con bloque de seguridad Actuators with safety block

Valv. Bola D16 - D63	30849
Ball Valves D16 - D63	762,53
V. Bola D75 y V. Mariposa D75-D90	30850
Ball Valves D75 & Butterfly Valves D75-D90	965,09
V. Bola D90 y V. Mariposa D110	53834
Ball Valves D90 & Butterfly Valves D110	1.158,12
V. Bola D110 y V. Mariposa D140-D160	30851
Ball Valves D110 & Butterfly Valves D140-D160	1.433,32
V. Mariposa D200-D315	30852
Butterfly Valves D200-D250	1.662,65
V. Bola 3 vías D50	30862
3 way Ball Valve D50	770,51

Actuadores con posicionador 4-20 mA Actuators with digital positioner 4-20 mA

Valv. Bola D16 - D63	30857
Ball Valves D16 - D63	729,08
V. Bola D75 y V. Mariposa D75-D90	30858
Ball Valves D75 & Butterfly Valves D90	929,74
V. Bola D90 y V. Mariposa D110	10065
Ball Valves D90 & Butterfly Valves D110	1.127,01
V. Bola D110 y V. Mariposa D140-D160	30859
Ball Valves D110 & Butterfly Valves D140-D160	1.624,43
V. Mariposa D200-D315	30860
Butterfly Valves D200-D250	1.863,32
V. Bola 3 vías D50	30864
3 way Ball Valve D50	726,21



Actuadores con bloque de seguridad y posicionador Actuators with safety block and digital positioner

Valv. Bola D16 - D63	65276
Ball Valves D16 - D63	1.116,38
V. Bola D75 y V. Mariposa D75-D90	65278
Ball Valves D75 & Butterfly Valves D90	1.304,74
V. Bola D90 y V. Mariposa D110	65280
Ball Valves D90 & Butterfly Valves D110	1.516,08
V. Bola D110 y V. Mariposa D140-D160	65282
Ball Valves D110 & Butterfly Valves D140-D160	2.095,45
V. Mariposa D200-D315	65284
Butterfly Valves D200-D250	2.218,98

Actuadores especiales de 12V 12V special actuators

Valv. Bola D16 - D63	73151
Ball Valves D16 - D63	pdc
V. Bola D75 y V. Mariposa D75-D90	73152
Ball Valves D75 & Butterfly Valves D90	pdc
V. Bola D90 y V. Mariposa D110	73153
Ball Valves D90 & Butterfly Valves D110	pdc

Accesorios de motorización Actuation brackets

Válvulas de mariposa Butterfly valves

Válvula mariposa D75 - D160	43393
Butterfly valves D75 - D160	17,27
Válvula mariposa D200	10072
Butterfly valves D200	16,58
SopORTE motor F07 V.mariposa D250-D315	43394
Brackets F07 Butterfly valves D250 - D315	20,33
SopORTE motor F10 V.mariposa D250-D315	43394F10
Brackets F10 Butterfly valves D250 - D315	20,33
SopORTE motor F12 V.mariposa D250-D315	43394F12
Brackets F12 Butterfly valves D250 - D315	20,33



VÁLVULAS PVC-U / PVC-C

ACCESORIOS PARA ACTUADORES (ACTUACIÓN NEUMÁTICA) - ACCESSORIES FOR ACTUATORS (PNEUMATIC ACTUATION)

F02

Actuación Neumática Pneumatic actuation



Electroválvula
Solenoid valve



230V AC	30737 76,39
12V DC	30739 129,73
24V AC	30740 76,39
24V DC	30722 76,39
110V AC	30741 144,88
110V DC	30742 85,65

Electroválvula (Burkert)
Solenoid valve (Burkert)



230V AC	30737B 282,81
12V DC	30739B 402,94
24V AC	30740B 280,18
24V DC	30722B 164,88
110V AC	30741B 289,99
110V DC	30742B 353,83



Electroválvula
Solenoid valve



230V AC	30746 133,23
12V DC	30748 133,23
24V AC	30749 133,23
24V DC	30670 133,23
110V AC	30750 133,23
110V DC	30751 133,23

Acoplamiento especial electroválvula CH32 *
Special solenoid valve coupling CH32 *

69425 44,87

* Accesorio necesario para acoplamiento de electroválvula en actuador neumático simple efecto
* Accessories required for solenoid valve coupling in spring return pneumatic actuator in ball valves D16-D32



Caja final de carrera
Limit switch box



especial CH032

30743 106,98
30744 144,46

Reguladores de escape (**)
Relief regulators (**)



30745 55,71

(**) Son necesarios 2 por actuador (incluidos)
(**) There are needed 2 per actuator (included)



Caja final de carrera
Limit switch box



45293 119,05

ACCESORIOS PP

222 Arquetas Serie Pro
Valve boxes Pro Series



232 Acc. compresión Serie Standard
Compression fitt. Standard Series



239 Accesorios unión manguera
Hose couplings



224 Acc. compresión Serie Performance
Compression fitt. Performance Series



236 Collarines de toma
Clamp saddles



239 Serie roscada
Threaded Series



229 Accesorio Universal
Universal Fitting



238 Pinzas
Pipe clips



240 Conexiones estriadas y accesorios riego
Spiral barb & irrigation fittings



ACCESORIOS PP

ARQUETAS SERIE PRO - VALVE BOXES PRO SERIES

PP. 26. Round Garden

102



ARQUETA circular
Con válvula 3/4" macho para manguera

SIZE	PN	REF.	PACK	kg	Q(B)	Q(P)	CODE	EUR
-		11 26 05	E	6,3	7	105	17186	31,82

VALVE BOX round
With 3/4" male thread hose valve

PP. 26. Round 5"

102



ARQUETA circular
Tapa de cierre a presión

SIZE	PN	REF.	PACK	kg	Q(B)	Q(P)	CODE	EUR
-		11 26 01	G	15,1	24	360	02672	6,33

VALVE BOX round
Clip-on cover

PP. 26. Round 9"

102



ARQUETA circular
Tapa de cierre a bayoneta

SIZE	PN	REF.	PACK	kg	Q(B)	Q(P)	CODE	EUR
-		11 26 02	G	15,7	10	150	02673	13,69

VALVE BOX round
Twist lock cover

PP. 26. Rectangular. Standard

102



ARQUETA rectangular Standard
Tapa de cierre mediante tornillo

SIZE	PN	REF.	PACK	kg	Q(B)	Q(P)	CODE	EUR	
-		11 26 03		0,047	3,9	1	66	02674	33,00

VALVE BOX rectangular Standard
Bolt lock cover

PP. 26. Rectangular. Jumbo

102



ARQUETA rectangular Jumbo
Tapa de cierre mediante tornillo

SIZE	PN	REF.	PACK	kg	Q(B)	Q(P)	CODE	EUR	
-		11 26 04		0,077	5,3	1	48	02675	46,16

VALVE BOX rectangular Jumbo
Bolt lock cover

PP. 26. Extension

102



SUPLEMENTO ARQUETA
Arqueta rectangular

SIZE	PN	REF.	PACK	kg	Q(B)	Q(P)	CODE	EUR	
(02674)		11 26 08		0,027	1,9	1	56	02676	15,10
(02675)		11 26 09		0,049	2,5	1	24	07777	20,45

VALVE BOX EXTENSION
Rectangular valve box

PP. 26. Cover

102



TAPA ARQUETA

SIZE	PN	REF.	PACK	kg	Q(B)	Q(P)	CODE	EUR
(17186)		11 26 05 02	-	0,1	1	4.500	27999	2,21
(02672)		11 26 01 02	E	7,1	50	750	27995	2,70
(02673)		11 26 02 02	E	10,3	25	500	27996	6,44
(02674)		11 26 03 02	E	11,7	10	150	27997	11,30
(02675)		11 26 04 02	E	10,7	6	90	27998	17,97

VALVE BOX COVER



Tapas de arquetas en otros colores también disponibles bajo pedido.
Valve box covers are also available in other colors upon request.

ACCESORIOS PP

ARQUETAS SERIE PRO - VALVE BOXES PRO SERIES

PP. 26. Anti-frost

102



PLACA ANTI-HIELO / AISLANTE

Arqueta rectangular

SIZE	PN	REF.	PACK	kg	Q(B)	Q(P)	CODE	EUR
(02674)		11 26 10	-	-	-	-	31878	2,60
(02675)		11 26 11	-	-	-	-	31879	6,65

VALVE BOX ANTI-FROST PLATE

Rectangular valve box

PP. 26. Grid

102



REJA ARQUETA

Arqueta rectangular

SIZE	PN	REF.	PACK	kg	Q(B)	Q(P)	CODE	EUR
(02674)		11 26 12	0,624	0,9	1	100	32781	12,66
(02675)		11 26 13	0,648	1,4	1	100	32782	21,10

VALVE BOX GRID

Rectangular valve box

PP. 26. Bolt

102



TORNILLO ANTIVANDÁLICO

Arqueta rectangular

SIZE	PN	REF.	PACK	kg	Q(B)	Q(P)	CODE	EUR
(02674/5)		11 26 14	-	0,8	20	180	34549	9,68

ANTI VANDAL BOLT

Rectangular valve box

PP. 26. Key

102



LLAVE ANTIVANDÁLICA

Arqueta rectangular

SIZE	PN	REF.	PACK	kg	Q(B)	Q(P)	CODE	EUR
(02674/5)		11 26 15	-	-	-	-	34550	13,80

ANTI VANDAL KEY

Rectangular valve box

Entre paréntesis en SIZE se indica el código de la arqueta que le corresponde.
The code of the corresponding valve box is indicated in brackets in SIZE.

ACCESORIOS PP

ACCESORIOS COMPRESIÓN EN PP SERIE PERFORMANCE - PP COMPRESSION FITTINGS PERFORMANCE SERIES

PP-P. 01. CP

F03



CODO 90° Performance
Comp x Comp

90° ELBOW Performance
Comp x Comp

SIZE	PN	REF.	PACK	kg	Q(B)	Q(P)	CODE	EUR
16 x 16	16	11 01 016	C	4,3	60	3.600	01469	1,89
20 x 20	16	11 01 020	C	4,0	60	3.600	01470	1,97
25 x 25	16	11 01 025	D	8,0	60	1.800	01471	2,52
32 x 32	16	11 01 032	D	5,3	30	900	01472	3,11
40 x 40	16	11 01 040	D	7,5	20	600	01473	5,45
50 x 50	16	11 01 050	E	13,5	25	375	01474	7,63
63 x 63	16	11 01 063	E	15,1	15	225	01475	10,82
75 x 75	10	11 01 075	E	10,9	8	120	01476	18,31
90 x 90	10	11 01 090	E	10,2	5	75	17898	23,59
110 x 110	10	11 01 110	E	10,0	3	45	17899	48,97

PP-P. 01. CPFT

F03



CODO 90° Performance
Comp x Rosca hembra

90° ELBOW Performance
Comp x Female thread

SIZE	PN	REF.	PACK	kg	Q(B)	Q(P)	CODE	EUR
16 x "	10	11 01 416	C	4,3	100	6.000	01478	1,33
16 x 1/2"	10	11 01 417	C	3,9	80	4.800	09145	1,33
20 x 1/2"	10	11 01 420	C	3,7	80	4.800	01479	1,49
20 x 3/4"	10	11 01 421	C	3,7	80	4.800	01480	1,49
25 x 1/2"	10	11 01 424	D	8,0	90	2.700	07350	1,89
25 x 3/4"	10	11 01 425	D	8,0	90	2.700	01481	1,89
32 x 1/2"	10	11 01 430	D	5,9	50	1.500	09710	2,28
32 x 3/4"	10	11 01 431	D	6,3	50	1.500	01482	2,28
32 x 1"	10	11 01 432	D	6,3	50	1.500	01483	2,28
40 x 3/4"	10	11 01 438	D	7,4	30	900	33488	3,70
40 x 1"	10	11 01 439	D	7,4	30	900	33489	3,70
40 x 1 1/4"	10	11 01 440	D	7,7	30	900	01485	3,70
40 x 1 1/2"	10	11 01 441	D	8,0	30	900	01486	3,70
50 x 1 1/4"	10	11 01 449	E	14,2	40	600	34577	5,23
50 x 1 1/2"	10	11 01 450	E	14,2	40	600	01487	5,23
50 x 2"	10	11 01 451	E	16,6	40	600	01488	5,23
63 x 1 1/4"	10	11 01 461	E	14,9	20	300	34579	8,12
63 x 1 1/2"	10	11 01 462	E	14,9	20	300	33132	8,12
63 x 2"	10	11 01 463	E	14,9	20	300	01489	8,12
75 x 2"	10	11 01 474	E	12,7	12	180	01490	14,41
75 x 2 1/2"	10	11 01 475	E	11,6	12	180	01491	14,41
90 x 3"	10	11 01 490	E	10,3	8	120	17900	29,04
90 x 4"	10	11 01 491	E	12,9	8	120	17901	29,04
110 x 4"	10	11 01 510	E	10,5	5	75	17902	47,09

PP-P. 01. CPMT

F03



CODO 90° Performance
Comp x Rosca macho

90° ELBOW Performance
Comp x Male thread

SIZE	PN	REF.	PACK	kg	Q(B)	Q(P)	CODE	EUR
16 x "	10	11 01 616	C	4,3	100	6.000	01493	1,24
16 x 1/2"	10	11 01 617	C	3,9	80	4.800	09146	1,24
20 x 1/2"	10	11 01 620	C	3,7	80	4.800	01494	1,30
20 x 3/4"	10	11 01 621	C	3,5	80	4.800	01495	1,30
25 x 1/2"	10	11 01 624	D	6,9	90	2.700	01496	1,61
25 x 3/4"	10	11 01 625	D	7,8	90	2.700	01497	1,61
32 x 1/2"	10	11 01 630	D	6,8	60	1.800	32055	2,12
32 x 3/4"	10	11 01 631	D	6,8	60	1.800	32056	2,12
32 x 1"	10	11 01 632	D	7,3	60	1.800	01498	2,12
40 x 1 1/4"	10	11 01 640	D	7,4	30	900	01499	3,41
40 x 1 1/2"	10	11 01 641	D	7,0	30	900	01484	3,41
50 x 1 1/4"	10	11 01 649	E	14,8	40	600	01500	4,42
50 x 1 1/2"	10	11 01 650	E	15,1	40	600	01501	4,72
50 x 2"	10	11 01 651	E	14,9	40	600	01502	4,72
63 x 1 1/4"	10	11 01 661	E	14,3	20	300	34580	6,84
63 x 1 1/2"	10	11 01 662	E	14,3	20	300	34581	6,84
63 x 2"	10	11 01 663	E	14,3	20	300	01503	6,84
75 x 2 1/2"	10	11 01 675	E	16,8	12	180	01504	13,89
90 x 3"	10	11 01 690	E	11,2	8	120	17903	18,36
90 x 4"	10	11 01 691	E	12,9	8	120	17904	18,36
110 x 4"	10	11 01 710	E	13,6	6	90	17905	35,71

PP-P. 01. CPW

F03



CODO 90° Performance
De pared - Comp x Rosca hembra

90° ELBOW Performance
Comp x Female thread - Wall

SIZE	PN	REF.	PACK	kg	Q(B)	Q(P)	CODE	EUR
25 x 3/4"	10	11 01 225	D	7,3	80	2.400	11723	2,08

ACCESORIOS PP

ACCESORIOS COMPRESIÓN EN PP SERIE PERFORMANCE - PP COMPRESSION FITTINGS PERFORMANCE SERIES

PP-P. 01. CPWR

F03



CODO REFORZADO 90° Performance

De pared - Comp x Rosca hembra

SIZE	PN	REF.	PACK	kg	Q(B)	Q(P)	CODE	EUR
20 x 1/2"	10	11 01 320	C	3,3	60	3.600	52671	2,85
25 x 3/4"	10	11 01 325	D	7,8	80	2.400	15778	2,89

90° REINF. ELBOW Performance

Comp x Female thread - Wall

PP-P. 03. CP

F03



TÉ 90° Performance

Comp x Comp x Comp

SIZE	PN	REF.	PACK	kg	Q(B)	Q(P)	CODE	EUR
16 x 16 x 16	16	11 03 016	C	4,2	40	2.400	01506	2,43
20 x 20 x 20	16	11 03 020	C	3,9	40	2.400	01507	2,69
25 x 25 x 25	16	11 03 025	D	8,1	40	1.200	01508	3,58
32 x 32 x 32	16	11 03 032	D	5,6	20	600	01509	4,61
40 x 40 x 40	16	11 03 040	D	6,9	12	360	01510	7,63
50 x 50 x 50	16	11 03 050	E	12,4	15	225	01511	10,28
63 x 63 x 63	16	11 03 063	E	11,9	8	120	01512	15,25
75 x 75 x 75	10	11 03 075	E	12,3	6	90	01513	25,68
90 x 90 x 90	10	11 03 090	E	11,9	4	60	17906	37,31
110 x 110 x 110	10	11 03 110	E	12,9	1	15	17907	72,39

90° TEE Performance

Comp x Comp x Comp

PP-P. 03. CPFT

F03



TÉ 90° Performance

Comp x Rosca hembra x Comp

SIZE	PN	REF.	PACK	kg	Q(B)	Q(P)	CODE	EUR
16 x " x 16	10	11 03 416	C	3,8	50	3.000	01523	1,96
16 x 1/2" x 16	10	11 03 417	C	3,5	40	2.400	09147	1,96
20 x 1/2" x 20	10	11 03 420	C	3,2	40	2.400	01524	2,12
20 x 3/4" x 20	10	11 03 421	C	3,3	40	2.400	01525	2,12
25 x 1/2" x 25	10	11 03 424	D	7,2	50	1.500	01526	2,74
25 x 3/4" x 25	10	11 03 425	D	7,7	50	1.500	01527	2,74
25 x 1" x 25	10	11 03 426	D	7,2	50	1.500	34227	2,74
32 x 1/2" x 32	10	11 03 430	D	5,3	25	750	01528	3,58
32 x 3/4" x 32	10	11 03 431	D	5,3	25	750	03337	3,58
32 x 1" x 32	10	11 03 432	D	5,7	25	750	01529	3,58
40 x 1 1/4" x 40	10	11 03 440	D	6,6	15	450	01530	6,06
50 x 1" x 50	10	11 03 448	E	13,8	20	300	33129	8,74
50 x 1 1/2" x 50	10	11 03 450	E	13,8	20	300	01531	8,74
50 x 2" x 50	10	11 03 451	E	13,6	20	300	01532	8,74
63 x 1" x 63	10	11 03 460	E	12,3	10	150	33130	12,40
63 x 1 1/2" x 63	10	11 03 462	E	12,3	10	150	33131	12,40
63 x 2" x 63	10	11 03 463	E	12,3	10	150	01533	12,40
75 x 2 1/2" x 75	10	11 03 475	E	11,5	7	105	01534	21,05
90 x 3" x 90	10	11 03 490	E	8,8	4	60	17910	36,27
110 x 3" x 110	10	11 03 509	E	11,0	3	45	17911	50,05
110 x 4" x 110	10	11 03 510	E	12,4	3	45	17912	57,66

90° TEE Performance

Comp x Female thread x Comp

PP-P. 03. CPMT

F03



TÉ 90° Performance

Comp x Rosca macho x Comp

SIZE	PN	REF.	PACK	kg	Q(B)	Q(P)	CODE	EUR
16 x " x 16	10	11 03 616	C	3,4	54	3.240	01536	2,08
16 x 1/2" x 16	10	11 03 617	C	4,1	50	3.000	09148	2,08
20 x 1/2" x 20	10	11 03 620	C	2,7	40	2.400	01537	2,13
20 x 3/4" x 20	10	11 03 621	C	2,5	41	2.460	01538	2,13
25 x 1/2" x 25	10	11 03 624	D	7,1	50	1.500	01539	2,85
25 x 3/4" x 25	10	11 03 625	D	7,1	50	1.500	01540	2,85
32 x 1/2" x 32	10	11 03 630	D	5,2	32	960	01541	3,71
32 x 1" x 32	10	11 03 632	D	5,3	25	750	01542	3,71
40 x 1 1/4" x 40	10	11 03 640	D	6,6	15	450	01543	5,93
40 x 1 1/2" x 40	10	11 03 641	D	6,8	15	450	03338	5,93
50 x 1 1/2" x 50	10	11 03 650	E	12,8	20	300	01544	8,40
63 x 2" x 63	10	11 03 663	E	14,2	12	180	01545	13,36
75 x 2 1/2" x 75	10	11 03 675	E	13,1	8	120	01546	23,10
90 x 3" x 90	10	11 03 690	E	9,2	4	60	17913	42,17
90 x 4" x 90	10	11 03 691	E	12,9	4	60	17914	43,22
110 x 4" x 110	10	11 03 710	E	7,8	2	30	17915	57,31

90° TEE Performance

Comp x Male thread x Comp

ACCESORIOS PP

ACCESORIOS COMPRESIÓN EN PP SERIE PERFORMANCE - PP COMPRESSION FITTINGS PERFORMANCE SERIES

PP-P. 04. CPR

F03



TÉ REDUCIDA 90° Performance
Comp x Comp x Comp

90° REDUCING TEE Performance
Comp x Comp x Comp

SIZE	PN	REF.	PACK	kg	Q(B)	Q(P)	CODE	EUR
20 x 16 x 20	16	11 04 020	C	3,8	40	2.400	01515	2,92
25 x 20 x 25	16	11 04 025	D	6,4	40	1.200	01516	3,48
32 x 25 x 32	16	11 04 032	D	5,1	20	600	01517	4,47
40 x 32 x 40	16	11 04 040	D	7,6	15	450	01518	7,19
50 x 32 x 50	16	11 04 049	E	11,2	15	225	33487	10,28
50 x 40 x 50	16	11 04 050	E	11,2	15	225	01519	10,28
63 x 50 x 63	16	11 04 063	E	13,5	10	150	01520	13,95
75 x 63 x 75	10	11 04 075	E	11,5	6	90	01521	25,67
90 x 75 x 90	10	11 04 090	E	12,9	4	60	17908	43,38
110 x 90 x 110	10	11 04 110	E	12,9	2	30	17909	77,23

PP-P. 08. CPA

F03



TÉ AMPLIADA 90° Performance
Comp x Comp x Comp

90° ENLARGING TEE Performance
Comp x Comp x Comp

SIZE	PN	REF.	PACK	kg	Q(B)	Q(P)	CODE	EUR
20 x 25 x 20	16	11 08 020	D	6,0	40	1.200	33891	3,48

PP-P. 05. CP

F03



MANGUITO Performance
Comp x Comp

COUPLING Performance
Comp x Comp

SIZE	PN	REF.	PACK	kg	Q(B)	Q(P)	CODE	EUR
16 x 16	16	11 05 016	D	3,8	60	3.600	01548	1,86
20 x 20	16	11 05 020	C	3,9	60	3.600	01549	1,96
25 x 25	16	11 05 025	D	7,9	60	1.800	01550	2,52
32 x 32	16	11 05 032	D	6,9	40	1.200	01551	3,21
40 x 40	16	11 05 040	D	9,3	25	750	01552	5,23
50 x 50	16	11 05 050	E	16,1	30	450	01553	7,05
63 x 63	16	11 05 063	E	18,8	20	300	01554	10,19
75 x 75	10	11 05 075	E	16,5	12	180	01555	18,49
90 x 90	10	11 05 090	E	14,9	8	120	17916	21,96
110 x 110	10	11 05 110	E	11,7	4	60	17917	46,79

PP-P. 05. CPFT

F03



ENLACE Performance
Comp x Rosca hembra

ADAPTOR Performance
Comp x Female thread

SIZE	PN	REF.	PACK	kg	Q(B)	Q(P)	CODE	EUR
16 x "	10	11 05 416	C	4,5	110	6.600	01565	1,18
16 x ½"	10	11 05 417	C	3,4	80	4.800	07349	1,18
20 x ½"	10	11 05 420	C	3,3	80	4.800	01566	1,26
20 x ¾"	10	11 05 421	C	3,4	80	4.800	01567	1,26
25 x ½"	10	11 05 424	D	8,2	100	3.000	01568	1,51
25 x ¾"	10	11 05 425	D	8,4	100	3.000	01569	1,51
25 x 1"	10	11 05 426	D	8,3	100	3.000	01570	1,51
32 x ¾"	10	11 05 431	D	7,1	60	1.800	01571	2,12
32 x 1"	10	11 05 432	D	6,9	60	1.800	01572	2,12
40 x 1"	10	11 05 439	D	8,0	35	1.050	01573	3,14
40 x 1¼"	10	11 05 440	D	8,0	35	1.050	01574	3,14
50 x 1¼"	10	11 05 449	E	13,7	40	600	01575	4,32
50 x 1½"	10	11 05 450	E	14,2	40	600	01576	4,32
50 x 2"	10	11 05 451	E	16,4	40	600	01577	4,32
63 x 1½"	10	11 05 462	E	17,0	25	375	34582	6,83
63 x 2"	10	11 05 463	E	17,0	25	375	01578	6,83
75 x 2"	10	11 05 474	E	13,6	15	225	01579	12,09
75 x 2½"	10	11 05 475	E	13,6	15	225	01580	12,09
75 x 3"	10	11 05 476	E	12,0	15	225	20786	12,09
90 x 2"	10	11 05 488	E	13,5	12	180	17921	15,29
90 x 2½"	10	11 05 489	E	9,3	12	180	17922	15,29
90 x 3"	10	11 05 490	E	13,0	12	180	17923	15,29
90 x 4"	10	11 05 491	E	9,3	12	180	17924	15,34
110 x 2"	10	11 05 508	E	10,9	6	90	17925	36,03
110 x 3"	10	11 05 509	E	9,9	6	90	17926	36,03
110 x 4"	10	11 05 510	E	11,5	6	90	17927	36,03

ACCESORIOS PP

ACCESORIOS COMPRESIÓN EN PP SERIE PERFORMANCE - PP COMPRESSION FITTINGS PERFORMANCE SERIES

PP-P. 05. CPMT

F03



ENLACE Performance
Comp x Rosca macho

ADAPTOR Performance
Comp x Male thread

SIZE	PN	REF.	PACK	kg	Q(B)	Q(P)	CODE	EUR
16 x "	10	11 05 616	C	4,2	115	6.900	01582	1,12
16 x ½"	10	11 05 617	C	3,6	80	4.800	07348	1,12
16 x ¾"	10	11 05 618	C	3,4	80	4.800	31921	1,12
20 x ½"	10	11 05 620	C	3,3	80	4.800	01583	1,18
20 x ¾"	10	11 05 621	C	3,4	80	4.800	01584	1,18
20 x 1"	10	11 05 622	C	3,6	80	4.800	01585	1,18
25 x ½"	10	11 05 624	D	8,1	100	3.000	01586	1,35
25 x ¾"	10	11 05 625	D	8,1	100	3.000	01587	1,35
25 x 1"	10	11 05 626	D	8,3	100	3.000	01588	1,35
32 x ¾"	10	11 05 631	D	6,7	60	1.800	01589	1,76
32 x 1"	10	11 05 632	D	6,5	60	1.800	01590	1,76
32 x 1¼"	10	11 05 633	D	7,2	60	1.800	06154	1,90
40 x 1"	10	11 05 639	D	9,2	40	1.200	33127	3,20
40 x 1¼"	10	11 05 640	D	9,2	40	1.200	01591	3,20
40 x 1½"	10	11 05 641	D	9,1	40	1.200	01592	3,20
50 x 1"	10	11 05 648	E	14,7	45	675	33128	4,21
50 x 1¼"	10	11 05 649	E	14,7	45	675	06155	4,21
50 x 1½"	10	11 05 650	E	15,1	45	675	01593	4,21
50 x 2"	10	11 05 651	E	14,9	45	675	01594	4,21
63 x 1½"	10	11 05 662	E	14,3	25	375	01595	6,00
63 x 2"	10	11 05 663	E	14,6	25	375	01596	6,00
75 x 2"	10	11 05 674	E	14,1	15	225	01597	12,09
75 x 2½"	10	11 05 675	E	13,9	15	225	01598	12,09
75 x 3"	10	11 05 676	E	14,0	15	225	09711	12,09
90 x 2"	10	11 05 688	E	9,3	12	180	17928	14,90
90 x 2½"	10	11 05 689	E	9,3	12	180	17929	14,90
90 x 3"	10	11 05 690	E	13,5	12	180	17930	14,90
90 x 4"	10	11 05 691	E	9,3	12	180	17931	15,52
110 x 2"	10	11 05 708	E	10,4	6	90	17932	26,64
110 x 3"	10	11 05 709	E	9,3	6	90	17933	26,64
110 x 4"	10	11 05 710	E	10,5	6	90	17934	26,64

PP-P. 06. CPR

F03



MANGUITO REDUCIDO Performance
Comp x Comp

REDUCING COUPLING Performance
Comp x Comp

SIZE	PN	REF.	PACK	kg	Q(B)	Q(P)	CODE	EUR
20 x 16	16	11 06 020	C	4,2	60	3.600	01557	1,96
25 x 20	16	11 06 025	D	8,1	80	2.400	01558	2,28
32 x 20	16	11 06 031	D	8,0	50	1.500	33490	2,96
32 x 25	16	11 06 032	D	8,3	50	1.500	01559	2,96
40 x 25	16	11 06 039	D	8,5	30	900	34576	4,68
40 x 32	16	11 06 040	D	8,5	30	900	01560	4,68
50 x 32	16	11 06 049	E	16,6	40	600	27994	6,49
50 x 40	16	11 06 050	E	19,4	40	600	01561	6,49
63 x 50	16	11 06 063	E	15,9	20	300	01562	9,22
75 x 63	10	11 06 075	E	14,9	12	180	01563	16,78
90 x 63	10	11 06 089	E	12,0	8	120	17918	21,34
90 x 75	10	11 06 090	E	12,8	8	120	17919	21,34
110 x 90	10	11 06 110	E	12,5	5	75	17920	44,70

PP-P. 07. CP

F03



TAPÓN Performance
Comp

CAP Performance
Comp

SIZE	PN	REF.	PACK	kg	Q(B)	Q(P)	CODE	EUR
16	16	11 07 016	C	4,1	100	6.000	01600	1,22
20	16	11 07 020	C	4,0	100	6.000	01601	1,26
25	16	11 07 025	D	7,8	100	3.000	01602	1,56
32	16	11 07 032	D	6,5	60	1.800	01603	1,89
40	16	11 07 040	D	9,1	40	1.200	01604	3,17
50	16	11 07 050	E	16,4	50	750	01605	4,72
63	16	11 07 063	E	14,5	25	375	01606	6,39
75	10	11 07 075	E	17,5	20	300	01607	12,15
90	10	11 07 090	E	15,3	14	210	17935	16,64
110	10	11 07 110	E	10,3	6	90	17936	39,70

ACCESORIOS PP

ACCESORIOS COMPRESIÓN EN PP SERIE PERFORMANCE - PP COMPRESSION FITTINGS PERFORMANCE SERIES

PP-P. 30. PART

F03



TUERCA Performance

NUT Performance

SIZE	PN	REF.	PACK	kg	Q(B)	Q(P)	CODE	EUR
16		11 30 016	-	-	6	-	01635	0,42
20		11 30 020	B	0,8	36	4.320	01636	0,43
25		11 30 025	B	1,3	36	4.320	01637	0,51
32		11 30 032	B	1,1	24	2.880	01638	0,69
40		11 30 040	D	4,0	40	1.200	01639	1,22
50		11 30 050	-	1,3	-	-	01640	1,53
63		11 30 063	C	2,1	10	600	01641	2,56
75		11 30 075	-	-	-	-	01642	4,92
90		11 30 090	-	-	-	-	26312	5,38
110		11 30 110	-	-	-	-	26313	6,48

PP-P. 31. PART

F03



CASQUILLO PRENSA Performance

INSERT Performance

SIZE	PN	REF.	PACK	kg	Q(B)	Q(P)	CODE	EUR
16		11 31 016	-	-	-	-	01644	0,20
20		11 31 020	-	-	-	-	01645	0,20
25		11 31 025	-	-	-	-	01646	0,26
32		11 31 032	-	-	-	-	01647	0,34
40		11 31 040	-	-	-	-	01648	0,62
50		11 31 050	-	-	-	-	01649	0,78
63		11 31 063	C	2,7	44	2.640	01650	1,26
75		11 31 075	-	-	-	-	01651	1,63
90		11 31 090	-	-	-	-	26316	1,79
110		11 31 110	-	-	-	-	26317	1,97

PP-P. 32. PART

F03



CONO DE FIJACIÓN Performance

SPLIT RING Performance

SIZE	PN	REF.	PACK	kg	Q(B)	Q(P)	CODE	EUR
16		11 32 016	-	-	-	-	01626	0,27
20		11 32 020	-	-	-	-	01627	0,27
25		11 32 025	-	-	-	-	01628	0,29
32		11 32 032	-	-	-	-	01629	0,45
40		11 32 040	-	-	-	-	01630	0,66
50		11 32 050	-	1,0	40	4.800	01631	1,04
63		11 32 063	D	5,0	100	3.000	01632	1,60
75		11 32 075	-	-	-	0	01633	2,32
90		11 32 090	-	-	-	0	26314	2,38
110		11 32 110	-	-	-	0	26315	2,89

PP-P. 33. PART

F03



JUNTA TÓRICA Performance

O-RING Performance

SIZE	PN	REF.	PACK	kg	Q(B)	Q(P)	CODE	EUR
16		11 33 016	-	-	-	0	01653	0,27
20		11 33 020	-	-	-	0	01654	0,27
25		11 33 025	B	0,7	300	36.000	01655	0,29
32		11 33 032	B	0,6	200	24.000	01656	0,43
40		11 33 040	B	0,9	100	12.000	01657	0,66
50		11 33 050	-	0,9	90	10.800	01658	0,75
63		11 33 063	C	4,1	200	12.000	01659	1,11
75		11 33 075	-	-	-	-	01660	1,41
90		11 33 090	C	2,7	120	7.200	26318	1,62
110		11 33 110	-	-	-	-	26319	2,00

ACCESORIOS PP

ACCESORIOS COMPRESIÓN EN PP SERIE UNIVERSAL - PP COMPRESSION FITTINGS UNIVERSAL SERIES

PP-P. 05. UCF1

F03



MANGUITO UNIVERSAL

Universal x Comp

COUPLING UNIVERSAL

Universal x Comp

SIZE	PN	REF.	PACK	kg	Q(B)	Q(P)	CODE	EUR
15-21 x 20	10	11 46 020	C	2,5	20	2.400	27860	9,95
15-21 x 25	10	11 46 024	C	3,3	20	2.400	27861	10,05
15-21 x 32	10	11 46 030	D	4,9	35	1.050	27862	10,63
21-27 x 20	10	11 46 021	D	9,2	60	1.800	43461	11,19
21-27 x 25	10	11 46 025	D	7,7	40	1.200	28817	11,49
21-27 x 32	10	11 46 031	D	6,9	40	1.200	28818	11,60
21-27 x 40	10	11 46 038	-	-	-	-	28819	12,71
27-35 x 25	10	11 46 037	-	-	-	-	67085	12,15
27-35 x 32	10	11 46 032	D	7,9	25	750	28820	13,65
27-35 x 40	10	11 46 039	D	14,5	40	1.200	28821	14,22
27-35 x 50	10	11 46 048	D	7,3	20	600	28822	15,51

PP-P. 05. UCF2

F03



MANGUITO UNIVERSAL

Universal x Universal

COUPLING UNIVERSAL

Universal x Universal

SIZE	PN	REF.	PACK	kg	Q(B)	Q(P)	CODE	EUR
15-21 x 15-21	10	11 45 020	D	8,0	60	1.800	27863	15,93
21-27 x 21-27	10	11 45 025	D	7,3	54	1.620	28823	20,33
27-35 x 27-35	10	11 45 032	D	9,3	25	750	28824	30,49

PP-U. 05. UCFFT

F03



ENLACE UNIVERSAL

Univ. x Rosca hembra

ADAPTOR UNIVERSAL

Univ. x Female thread

SIZE	PN	REF.	PACK	kg	Q(B)	Q(P)	CODE	EUR
15-21 x 3/4"	10	-	-	-	-	-	54800	8,97
21-27 x 1"	10	-	-	-	-	-	54801	10,39
27-35 x 1 1/4"	10	-	-	-	-	-	54802	12,28

PP-U. 05. UCFMT

F03



ENLACE UNIVERSAL

Univ. x Rosca macho

ADAPTOR UNIVERSAL

Univ. x Male thread

SIZE	PN	REF.	PACK	kg	Q(B)	Q(P)	CODE	EUR
15-21 x 3/4"	10	11 45 625	-	-	-	-	54803	8,81
21-27 x 1"	10	11 45 632	-	-	-	-	54804	10,04
27-35 x 1 1/4"	10	11 45 640	-	-	-	-	54805	12,01

PP-U. 07. UCF

F03



TAPÓN UNIVERSAL

Univ.

CAP UNIVERSAL

Univ.

SIZE	PN	REF.	PACK	kg	Q(B)	Q(P)	CODE	EUR
15-21	10	11 37 025	-	-	-	-	54806	9,01
21-27	10	11 37 032	-	-	-	-	54807	10,16
27-35	10	11 37 040	-	-	-	-	54808	12,33

ACCESORIOS PP

ACCESORIOS COMPRESIÓN EN PP SERIE UNIVERSAL - PP COMPRESSION FITTINGS UNIVERSAL SERIES

PP-U. 01. UCF

F03



CODO 90° UNIVERSAL
Univ. x Univ.

90° ELBOW UNIVERSAL
Univ. x Univ.

SIZE	PN	REF.	PACK	kg	Q(B)	Q(P)	CODE	EUR
15-21 x 15-21	10	11 41 025	-	-	-	-	55104	15,41
21-27 x 21-27	10	11 41 032	-	-	-	-	55105	19,60
27-35 x 27-35	10	11 41 040	-	-	-	-	55106	29,36

PP-U. 01. UCFCP

F03



CODO 90° UNIVERSAL
Univ. x Comp.

90° ELBOW UNIVERSAL
Univ. x Comp.

SIZE	PN	REF.	PACK	kg	Q(B)	Q(P)	CODE	EUR
15-21 x 25	10	11 49 025	-	-	-	-	54997	9,93
21-27 x 25	10	-	-	-	-	-	55116	11,15
21-27 x 32	10	11 49 032	-	-	-	-	54998	11,33
27-35 x 40	10	11 49 040	-	-	-	-	54999	14,52

PP-U. 01. UCFFT

F03



CODO 90° UNIVERSAL
Univ. x Rosca hembra

90° ELBOW UNIVERSAL
Univ. x Female thread

SIZE	PN	REF.	PACK	kg	Q(B)	Q(P)	CODE	EUR
15-21 x 3/4"	10	11 41 425	-	-	-	-	54809	9,31
21-27 x 1"	10	11 41 432	-	-	-	-	54810	10,55
27-35 x 1 1/4"	10	11 41 440	-	-	-	-	54811	12,84

PP-U. 01. UCFMT

F03



CODO 90° UNIVERSAL
Univ. X Rosca macho

90° ELBOW UNIVERSAL
Univ. x Male thread

SIZE	PN	REF.	PACK	kg	Q(B)	Q(P)	CODE	EUR
15-21 x 3/4"	10	11 41 625	-	-	-	-	54812	9,06
21-27 x 1"	10	11 41 632	-	-	-	-	54813	10,39
27-35 x 1 1/4"	10	11 41 640	-	-	-	-	54814	12,57

PP-U. 01. UCFWR

F03



CODO 90° UNIVERSAL
De pared - Univ. x Rosca hembra

90° ELBOW UNIVERSAL
Wall - Univ. x Female thread

SIZE	PN	REF.	PACK	kg	Q(B)	Q(P)	CODE	EUR
15-21 x 3/4"	10	11 41 325	-	-	-	-	55000	10,28

PP-U. 03. UCF

F03



TE 90° UNIVERSAL
Univ. x Univ. x Univ.

90° TEE UNIVERSAL
Univ. x Univ. x Univ.

SIZE	PN	REF.	PACK	kg	Q(B)	Q(P)	CODE	EUR
15-21 x 15-21 x 15-21	10	11 43 025	-	-	-	-	55107	25,96
21-27 x 21-27 x 21-27	10	11 43 032	-	-	-	-	55108	29,47
27-35 x 27-35 x 27-35	10	11 43 040	-	-	-	-	55109	35,16

PP-U. 03. UCFCP

F03



TE 90° UNIVERSAL
Univ. x Comp. x Univ.

90° TEE UNIVERSAL
Univ. x Comp. x Univ.

SIZE	PN	REF.	PACK	kg	Q(B)	Q(P)	CODE	EUR
15-21 x 25 x 15-21	10	11 48 025	-	-	-	-	55001	16,20
21-27 x 32 x 21-27	10	11 48 032	-	-	-	-	55002	20,29
27-35 x 40 x 27-35	10	11 48 040	-	-	-	-	55003	30,77

ACCESORIOS PP

ACCESORIOS COMPRESIÓN EN PP SERIE UNIVERSAL - PP COMPRESSION FITTINGS UNIVERSAL SERIES

PP-U. 03. CPUCF

F03



TE 90° UNIVERSAL
Comp. X Univ. x Comp.

90° TEE UNIVERSAL
Comp. x Univ. x Comp.

SIZE	PN	REF.	PACK	kg	Q(B)	Q(P)	CODE	EUR
25 x 15-21 x 25	10	11 44 025	-	-	-	-	55004	10,93
32 x 21-27 x 32	10	11 44 032	-	-	-	-	55005	12,77
40 x 27-35 x 40	10	11 44 040	-	-	-	-	55103	16,60

PP-U. 03. UCFFT

F03



TE 90° UNIVERSAL
Univ. x Rosca hembra

90° TEE UNIVERSAL
Univ. x Female thread

SIZE	PN	REF.	PACK	kg	Q(B)	Q(P)	CODE	EUR
5-21 x 3/4" x 15-2	10	11 43 425	-	-	-	-	55110	15,40
21-27 x 1" x 21-27	10	11 43 432	-	-	-	-	55111	19,28
35 x 1 1/4" x 27-	10	11 43 440	-	-	-	-	55112	29,22

PP-U. 03. UCFMT

F03



TE 90° UNIVERSAL
Univ. x Rosca macho

90° TEE UNIVERSAL
Univ. x Male thread

SIZE	PN	REF.	PACK	kg	Q(B)	Q(P)	CODE	EUR
5-21 x 3/4" x 15-2	10	-	-	-	-	-	55113	16,18
21-27 x 1" x 21-27	10	-	-	-	-	-	55114	20,25
35 x 1 1/4" x 27-	10	-	-	-	-	-	55115	30,69

PP-P. 05. UCF3

F03



ACCESORIO UNIVERSAL
Kit transf. en Universal

UNIVERSAL FITTING
Universal conversion kit

SIZE	PN	REF.	PACK	kg	Q(B)	Q(P)	CODE	EUR
15-21 / 25		11 47 020	-	-	-	-	27864	7,83
21-27 / 32		11 47 025	-	-	-	-	28825	8,70
27-35 / 40		11 47 032	-	-	-	-	28826	9,65

ACCESORIOS PP

ACCESORIOS COMPRESIÓN EN PP SERIE STANDARD - PP COMPRESSION FITTINGS STANDARD SERIES

PP-S. 01. CP

F03



CODO 90° Standard
Comp x Comp

90° ELBOW Standard
Comp x Comp

SIZE	PN	REF.	PACK	kg	Q(B)	Q(P)	CODE	EUR
16 x 16	10	22 01 016	C	3,4	100	6.000	24671	1,31
20 x 20	10	22 01 020	C	3,8	80	4.800	24672	1,38
25 x 25	10	22 01 025	D	7,0	80	2.400	24673	1,74
32 x 32	10	22 01 032	D	7,4	60	1.800	24674	2,16
40 x 40	10	22 01 040	D	7,3	25	750	24675	3,77
50 x 50	10	22 01 050	E	13,4	25	375	24676	5,96
63 x 63	10	22 01 063	E	15,0	15	225	24677	8,49

PP-S. 01. CPFT

F03



CODO 90° Standard
Comp x Rosca hembra

90° ELBOW Standard
Comp x Female thread

SIZE	PN	REF.	PACK	kg	Q(B)	Q(P)	CODE	EUR
16 x ½"	10	22 01 417	C	2,7	120	7.200	24679	0,96
20 x ½"	10	22 01 420	C	3,3	100	6.000	24680	1,03
20 x ¾"	10	22 01 421	C	3,9	100	6.000	24681	1,03
25 x ½"	10	22 01 424	D	7,9	120	3.600	24682	1,31
25 x ¾"	10	22 01 425	D	7,8	120	3.600	24683	1,31
32 x ¾"	10	22 01 431	D	7,2	80	2.400	24685	1,60
32 x 1"	10	22 01 432	D	7,5	80	2.400	24686	1,60
40 x 1¼"	10	22 01 440	D	8,0	35	1.050	24687	2,58
50 x 1½"	10	22 01 450	E	16,1	40	600	24689	4,08
63 x 2"	10	22 01 463	E	15,0	20	300	24691	6,38

PP-S. 01. CPMT

F03



CODO 90° Standard
Comp x Rosca macho

90° ELBOW Standard
Comp x Male thread

SIZE	PN	REF.	PACK	kg	Q(B)	Q(P)	CODE	EUR
16 x ½"	10	22 01 617	D	3,8	160	9.600	24693	0,88
20 x ½"	10	22 01 620	C	3,3	100	6.000	24694	0,92
20 x ¾"	10	22 01 621	C	3,1	100	6.000	24695	0,92
25 x ½"	10	22 01 624	D	7,0	120	3.600	24696	1,11
25 x ¾"	10	22 01 625	D	6,9	120	3.600	24697	1,11
25 x 1"	10	22 01 626	D	5,8	120	3.600	25198	1,11
32 x 1"	10	22 01 632	D	6,7	80	2.400	24698	1,49
40 x 1¼"	10	22 01 640	D	7,8	40	1.200	24699	2,39
50 x 1½"	10	22 01 650	E	15,9	40	600	24702	3,69
63 x 2"	10	22 01 663	E	14,0	20	300	24704	5,38

PP-S. 03. CP

F03



TÉ 90° Standard
Comp x Comp x Comp

90° TEE Standard
Comp x Comp x Comp

SIZE	PN	REF.	PACK	kg	Q(B)	Q(P)	CODE	EUR
16 x 16 x 16	10	22 03 016	C	3,1	60	3.600	24707	1,70
20 x 20 x 20	10	22 03 020	C	2,6	40	2.400	24708	1,87
25 x 25 x 25	10	22 03 025	D	6,6	50	1.500	24709	2,47
32 x 32 x 32	10	22 03 032	D	5,5	30	900	24710	3,21
40 x 40 x 40	10	22 03 040	D	6,8	15	450	24711	5,29
50 x 50 x 50	10	22 03 050	E	12,4	15	225	24712	8,04
63 x 63 x 63	10	22 03 063	E	12,0	8	120	24713	11,93

PP-S. 03. CPFT

F03



TÉ 90° Standard
Comp x Rosca hembra x Comp

90° TEE Standard
Comp x Female thread x Comp

SIZE	PN	REF.	PACK	kg	Q(B)	Q(P)	CODE	EUR
16 x ½" x 16	10	22 03 417	C	3,5	100	6.000	24633	1,35
20 x ½" x 20	10	22 03 420	D	2,9	60	3.600	24634	1,49
20 x ¾" x 20	10	22 03 421	C	3,6	60	3.600	24635	1,49
25 x ½" x 25	10	22 03 424	C	3,3	36	2.160	24636	1,89
25 x ¾" x 25	10	22 03 425	D	6,1	60	1.800	24637	1,89
32 x ½" x 32	10	22 03 430	D	6,6	40	1.200	24638	2,49
32 x ¾" x 32	10	22 03 431	D	6,4	40	1.200	24639	2,49
32 x 1" x 32	10	22 03 432	D	6,4	40	1.200	24640	2,49
40 x 1¼" x 40	10	22 03 440	D	7,6	20	600	24641	4,22
50 x 1½" x 50	10	22 03 450	E	13,7	20	300	24642	6,85
63 x 2" x 63	10	22 03 463	E	12,3	10	150	24644	9,72

ACCESORIOS PP

ACCESORIOS COMPRESIÓN EN PP SERIE STANDARD - PP COMPRESSION FITTINGS STANDARD SERIES

PP-S. 03. CPMT

F03



TÉ 90° Standard

Comp x Rosca macho x Comp

90° TEE Standard

Comp x Male thread x Comp

SIZE	PN	REF.	PACK	kg	Q(B)	Q(P)	CODE	EUR
16 x 1/2" x 16	10	22 03 617	C	3,5	100	6.000	24646	1,46
20 x 1/2" x 20	10	22 03 620	C	2,9	60	3.600	24647	1,49
20 x 3/4" x 20	10	22 03 621	C	3,4	60	1.800	24648	1,49
25 x 1/2" x 25	10	22 03 624	D	7,5	70	2.100	24649	1,99
25 x 3/4" x 25	10	22 03 625	D	6,2	70	2.100	24650	1,99
32 x 1/2" x 32	10	22 03 630	D	6,6	45	1.350	24651	2,49
32 x 1" x 32	10	22 03 632	D	6,8	45	1.350	24652	2,49
40 x 1 1/4" x 40	10	22 03 640	D	8,7	25	750	24653	4,12
50 x 1 1/2" x 50	10	22 03 650	E	12,8	20	300	24655	6,59
63 x 2" x 63	10	22 03 663	E	14,5	12	180	24656	10,47

PP-S. 05. CP

F03



MANGUITO Standard

Comp x Comp

COUPLING Standard

Comp x Comp

SIZE	PN	REF.	PACK	kg	Q(B)	Q(P)	CODE	EUR
16 x 16	10	22 05 016	C	3,5	120	7.200	24657	1,28
20 x 20	10	22 05 020	C	3,4	80	4.800	24658	1,35
25 x 25	10	22 05 025	D	6,3	80	2.400	24659	1,74
32 x 32	10	22 05 032	D	6,9	60	1.800	24660	2,23
40 x 40	10	22 05 040	D	8,4	35	1.050	24661	3,64
50 x 50	10	22 05 050	E	16,0	30	450	24662	5,51
63 x 63	10	22 05 063	E	18,9	20	300	24663	7,99

PP-S. 05. CPFT

F03



ENLACE Standard

Comp x Rosca hembra

ADAPTOR Standard

Comp x Female thread

SIZE	PN	REF.	PACK	kg	Q(B)	Q(P)	CODE	EUR
16 x 1/2"	10	22 05 417	C	4,0	200	12.000	24715	0,81
20 x 1/2"	10	22 05 420	C	3,4	120	7.200	24716	0,89
20 x 3/4"	10	22 05 421	C	2,9	120	7.200	24717	0,89
25 x 1/2"	10	22 05 424	D	6,9	120	3.600	24718	1,05
25 x 3/4"	10	22 05 425	D	6,5	120	3.600	24719	1,05
25 x 1"	10	22 05 426	D	6,5	120	3.600	24720	1,05
32 x 3/4"	10	22 05 431	D	7,3	100	3.000	24721	1,49
32 x 1"	10	22 05 432	D	7,2	90	2.700	24722	1,49
40 x 1"	10	22 05 439	D	7,5	45	1.350	24723	2,17
40 x 1 1/4"	10	22 05 440	D	8,0	45	1.350	24724	2,17
50 x 1 1/2"	10	22 05 450	E	14,2	40	600	24726	3,37
63 x 2"	10	22 05 463	E	16,8	25	375	24728	5,38

PP-S. 05. CPMT

F03



ENLACE Standard

Comp x Rosca macho

ADAPTOR Standard

Comp x Male thread

SIZE	PN	REF.	PACK	kg	Q(B)	Q(P)	CODE	EUR
16 x 1/2"	10	22 05 617	C	4,1	200	12.000	24730	0,77
20 x 1/2"	10	22 05 620	C	3,3	120	7.200	24731	0,81
20 x 3/4"	10	22 05 621	C	2,9	120	7.200	24732	0,81
20 x 1"	10	22 05 622	C	3,7	120	7.200	24733	0,81
25 x 1/2"	10	22 05 624	D	6,7	120	3.600	24734	0,96
25 x 3/4"	10	22 05 625	D	6,2	120	3.600	24735	0,96
25 x 1"	10	22 05 626	D	6,3	120	3.600	24739	0,96
32 x 3/4"	10	22 05 631	D	6,7	90	2.700	24740	1,20
32 x 1"	10	22 05 632	D	6,5	90	2.700	24741	1,20
32 x 1 1/4"	10	22 05 633	D	6,9	90	2.700	24742	1,33
40 x 1 1/4"	10	22 05 640	D	7,1	45	1.350	24743	2,22
40 x 1 1/2"	10	22 05 641	D	6,8	45	1.350	24744	2,22
50 x 1 1/2"	10	22 05 650	E	15,1	45	675	24746	3,30
63 x 2"	10	22 05 663	E	14,7	25	375	24749	4,68

PP-S. 06. CPR

F03



MANGUITO REDUCIDO Standard

Comp x Comp

REDUCING COUPLING Standard

Comp x Comp

SIZE	PN	REF.	PACK	kg	Q(B)	Q(P)	CODE	EUR
20 x 16	10	22 06 020	C	3,9	100	6.000	24664	1,35
25 x 20	10	22 06 025	D	8,1	120	3.600	24665	1,60
32 x 25	10	22 06 032	D	7,1	70	2.100	24666	2,07
40 x 32	10	22 06 040	D	7,5	40	1.200	24667	3,24
50 x 40	10	22 06 050	E	16,8	35	525	24668	5,09
63 x 50	10	22 06 063	E	16,0	20	300	24669	7,23

ACCESORIOS PP

ACCESORIOS COMPRESIÓN EN PP SERIE STANDARD - PP COMPRESSION FITTINGS STANDARD SERIES

PP-S. 07. CP

F03



TAPÓN Standard
Comp

CAP Standard
Comp

SIZE	PN	REF.	PACK	kg	Q(B)	Q(P)	CODE	EUR
16	10	22 07 016	C	3,7	200	12.000	24750	0,86
20	10	22 07 020	C	3,5	140	8.400	24751	0,89
25	10	22 07 025	D	7,1	150	4.500	24752	1,07
32	10	22 07 032	D	7,0	100	3.000	24753	1,31
40	10	22 07 040	D	7,2	50	1.500	24754	2,20
50	10	22 07 050	E	16,6	50	750	24755	3,69
63	10	22 07 063	E	14,4	25	375	24756	4,99

PP-S. 30. PART

F03



TUERCA Standard

NUT Standard

SIZE	PN	REF.	PACK	kg	Q(B)	Q(P)	CODE	EUR
16		22 30 016	-	-	-	-	25263	0,31
20		22 30 020	-	-	-	-	24799	0,33
25		22 30 025	-	-	-	-	24800	0,37
32		22 30 032	-	-	-	-	24801	0,48
40		22 30 040	-	-	-	-	24802	0,88
50		22 30 050	-	-	-	-	24803	1,20
63		22 30 063	-	-	-	-	24804	2,01

PP-S. 31. PART

F03



CASQUILLO PRENSA Standard

INSERT Standard

SIZE	PN	REF.	PACK	kg	Q(B)	Q(P)	CODE	EUR
16		22 31 016	-	-	-	-	25264	0,11
20		22 31 020	-	-	-	-	24805	0,12
25		22 31 025	-	-	-	-	24806	0,13
32		22 31 032	-	-	-	-	24807	0,24
40		22 31 040	-	-	-	-	24808	0,43
50		22 31 050	-	-	-	-	01649	0,78
63		22 31 063	C	2,7	44	2.640	01650	1,26

PP-S. 32. PART

F03



CONO DE FIJACIÓN Standard

SPLIT RING Standard

SIZE	PN	REF.	PACK	kg	Q(B)	Q(P)	CODE	EUR
16		22 32 016	-	-	-	-	25265	0,13
20		22 32 020	D	8,6	5000	150.000	24811	0,14
25		22 32 025	-	-	-	-	24812	0,17
32		22 32 032	-	-	-	-	24813	0,34
40		22 32 040	-	-	-	-	26495	0,58
50		22 32 050	-	1,0	40	4.800	01631	1,04
63		22 32 063	D	5,0	100	3.000	01632	1,60

PP-S. 33. PART

F03



JUNTA TÓRICA Standard

O-RING Standard

SIZE	PN	REF.	PACK	kg	Q(B)	Q(P)	CODE	EUR
16		22 33 016	B	0,3	120	14.400	25266	0,13
20		22 33 020	B	0,5	240	28.800	24815	0,14
25		22 33 025	B	0,7	300	36.000	24816	0,17
32		22 33 032	B	1,0	320	38.400	24817	0,34
40		22 33 040	-	-	-	-	24818	0,46
50		22 33 050	-	0,9	90	10.800	01658	0,75
63		22 33 063	C	4,1	200	12.000	01659	1,11

ACCESORIOS PP

HERRAMIENTAS - TOOLS

PP. 80. TLA

F03



LLAVE DE CINTA

Llave / cinta

SIZE	PN	REF.	PACK	kg	Q(B)	Q(P)	CODE	EUR
<200		11 80 001	C	8,4	30	1.800	01609	103,07
cinta / tape		11 80 00104	B	0,1	25	400	16239	17,21

STRAP WRENCH

Wrench / Tape

PP. 80. TLB

F03



LLAVE DE ACHAFLANAR

SIZE	PN	REF.	PACK	kg	Q(B)	Q(P)	CODE	EUR
<200		11 80 002	-	0,1	1	-	05160	212,07

BEVELER

PP. 81. TLC

F03



TIJERAS CORTATUBOS

SIZE	PN	REF.	PACK	kg	Q(B)	Q(P)	CODE	EUR
<25		11 81 001	-	0,3	1	-	05157	88,49
<40		11 81 002	-	0,4	1	-	05158	106,79
<75		11 81 003	-	1,1	1	-	05159	380,73

PIPE CUTTERS

PP. 80. TLD

F03



LLAVE PARA MONTAJES

SIZE	PN	REF.	PACK	kg	Q(B)	Q(P)	CODE	EUR
20-50		11 80 003	B	1,7	50	6.000	23138	2,64

ASSEMBLY WRENCH

ACCESORIOS PP

COLLARINES DE TOMA - CLAMP SADDLES

PP. 53. CS

F03



COLLARÍN DE TOMA

CLAMP SADDLE

SIZE	PN	REF.	PACK	kg	Q(B)	Q(P)	CODE	EUR
25 x 1/2"	10	11 53 025	C	5,2	100	6.000	05287	0,94
25 x 3/4"	10	11 53 026	C	5,4	100	6.000	06052	0,94
32 x 1/2"	10	11 53 031	C	5,3	60	3.600	05288	1,17
32 x 3/4"	10	11 53 032	C	5,8	60	3.600	05289	1,17
32 x 1"	10	11 53 033 *	C	3,5	30	1.800	20596	1,17
40 x 1/2"	10	11 53 038	C	4,1	40	2.400	05138	1,38
40 x 3/4"	10	11 53 039	C	4,5	40	2.400	05139	1,38
40 x 1"	10	11 53 040	C	4,5	40	2.400	05140	1,38
50 x 1/2"	10	11 53 048	D	9,5	70	2.100	05141	1,48
50 x 3/4"	10	11 53 049	D	9,5	70	2.100	05142	1,48
50 x 1"	10	11 53 050	D	9,9	70	2.100	05143	1,48
50 x 1 1/4"	10	11 53 051	D	10,2	70	2.100	28674	1,48
63 x 1/2"	10	11 53 061	D	11,4	50	1.500	28675	2,06
63 x 3/4"	10	11 53 062	D	12,3	50	1.500	05145	2,06
63 x 1"	10	11 53 063	D	12,5	50	1.500	05146	2,06
63 x 1 1/4"	10	11 53 064	D	9,6	40	1.200	28676	2,06
63 x 1 1/2"	10	11 53 065	D	10,9	40	1.200	05441	2,06
75 x 1/2"	6	11 53 073 *	E	14,3	50	750	05438	3,43
75 x 3/4"	6	11 53 074 *	E	14,8	50	750	05439	3,43
75 x 1"	6	11 53 075 *	E	15,0	50	750	05148	3,43
75 x 1 1/4"	6	11 53 076 *	E	15,3	50	750	28677	3,43
75 x 1 1/2"	6	11 53 077 *	E	15,3	50	750	05150	3,43
90 x 1/2"	6	11 53 088 *	E	13,9	40	600	05440	3,62
90 x 3/4"	6	11 53 089 *	E	14,0	40	600	06011	3,62
90 x 1"	6	11 53 090 *	E	13,9	40	600	05152	3,62
90 x 1 1/4"	6	11 53 091 *	E	13,5	40	600	05153	3,62
90 x 1 1/2"	6	11 53 092 *	E	13,6	40	600	05154	3,62
90 x 2"	6	11 53 093 *	E	15,2	40	600	52549	3,98
110 x 3/4"	6	11 53 106 *	E	17,9	40	600	44684	5,49
110 x 1"	6	11 53 107 *	E	17,9	40	600	06013	5,48
110 x 1 1/2"	6	11 53 109 *	E	18,2	40	600	06015	5,48
110 x 2"	6	11 53 110 *	E	19,7	40	600	06016	5,48
125 x 1"	6	11 53 122 *	E	15,7	35	525	06018	8,38
125 x 1 1/2"	6	11 53 124 *	E	16,2	35	525	06020	8,38
125 x 2"	6	11 53 125 *	E	16,4	35	525	06021	8,38
140 x 1"	6	11 53 136 *	E	14,7	18	270	18785	13,93
140 x 1 1/2"	6	11 53 138 *	E	21,8	20	300	18786	13,93
140 x 2"	6	11 53 139 *	E	17,6	20	300	18787	13,93
140 x 3"	6	11 53 140 *	E	13,9	16	240	18788	13,93
160 x 1"	6	11 53 156 *	E	12,9	15	225	18789	17,76
160 x 1 1/2"	6	11 53 158 *	E	14,2	16	240	18790	17,76
160 x 2"	6	11 53 159 *	E	14,0	16	240	18791	17,76
160 x 3"	6	11 53 160 *	E	17,2	15	225	18792	17,76
200 x 1 1/4"	6	11 53 196 *	E	15,9	8	120	18793	57,09
200 x 1 1/2"	6	11 53 197 *	E	15,5	8	120	18794	57,09
200 x 2"	6	11 53 198 *	E	16,2	8	120	18795	57,09
200 x 3"	6	11 53 199 *	E	16,5	8	120	18796	57,09
200 x 4"	6	11 53 200 *	E	16,6	8	120	18797	57,09
225 x 1 1/4"	6	11 53 221 *	E	12,9	6	90	18798	64,78
225 x 1 1/2"	6	11 53 222 *	E	12,9	6	90	18799	64,78
225 x 2"	6	11 53 223 *	E	13,1	6	90	18800	64,78
225 x 3"	6	11 53 224 *	E	13,1	6	90	18801	64,78
225 x 4"	6	11 53 225 *	E	13,3	6	90	18802	64,78
250 x 1 1/4"	6	11 53 246 *	E	10,8	4	60	18803	73,23
250 x 1 1/2"	6	11 53 247 *	E	10,8	4	60	18804	73,23
250 x 2"	6	11 53 248 *	E	10,8	4	60	18805	73,23
250 x 3"	6	11 53 249 *	E	10,9	4	60	18806	73,23
250 x 4"	6	11 53 250 *	E	11,0	4	60	18807	73,23
315 x 1 1/4"	6	11 53 311 *	E	12,2	4	60	18808	90,74
315 x 1 1/2"	6	11 53 312 *	E	12,0	3	45	18809	90,74
315 x 2"	6	11 53 313 *	E	12,1	3	45	18810	90,74
315 x 3"	6	11 53 314 *	E	12,1	3	45	18811	90,74
315 x 4"	6	11 53 315 *	E	12,3	3	45	18812	90,74

ACCESORIOS PP

COLLARINES DE TOMA - CLAMP SADDLES

PP. 54. CS

F03



COLLARÍN DE TOMA REFORZADO

REINFORCED CLAMP SADDLE

SIZE	PN	REF.	PACK	kg	Q(B)	Q(P)	CODE	EUR
25 x 1/2"	10	11 54 025	D	5,5	100	3.000	11435	1,44
25 x 3/4"	10	11 54 026	C	6,2	100	6.000	02379	1,44
32 x 1/2"	10	11 54 031	C	5,8	60	3.600	11436	1,69
32 x 3/4"	10	11 54 032	C	5,9	60	3.600	11437	1,69
32 x 1"	10	11 54 033 *	C	4,1	30	1.800	02380	1,69
40 x 1/2"	10	11 54 038	C	4,0	40	2.400	11438	1,77
40 x 3/4"	10	11 54 039	C	4,2	40	2.400	11439	1,77
40 x 1"	10	11 54 040	C	4,7	40	2.400	02381	1,77
50 x 1/2"	10	11 54 048	D	9,2	70	2.100	11440	2,00
50 x 3/4"	10	11 54 049	D	10,1	70	2.100	11441	2,00
50 x 1"	10	11 54 050	D	10,1	70	2.100	02382	2,00
50 x 1 1/4"	10	11 54 051	D	10,8	70	2.100	28678	2,00
63 x 1/2"	10	11 54 061	D	11,8	50	1.500	28679	3,11
63 x 3/4"	10	11 54 062	D	12,7	50	1.500	11442	3,11
63 x 1"	10	11 54 063	D	13,1	50	1.500	02383	3,11
63 x 1 1/4"	10	11 54 064	D	9,8	40	1.200	28680	3,11
63 x 1 1/2"	10	11 54 065	D	11,2	40	1.200	11443	3,11
75 x 1/2"	10	11 54 073 *	E	14,8	50	750	11444	4,54
75 x 3/4"	10	11 54 074 *	E	15,4	50	750	11445	4,54
75 x 1"	10	11 54 075 *	E	15,7	50	750	02384	4,54
75 x 1 1/4"	10	11 54 076 *	E	16,0	50	750	28681	4,54
75 x 1 1/2"	10	11 54 077 *	E	16,2	50	750	11446	4,54
90 x 1/2"	10	11 54 088 *	E	14,2	40	600	11447	5,12
90 x 3/4"	10	11 54 089 *	E	14,0	40	600	11448	5,12
90 x 1"	10	11 54 090 *	E	14,4	40	600	02385	5,12
90 x 1 1/4"	10	11 54 091 *	E	14,2	40	600	11449	5,12
90 x 1 1/2"	10	11 54 092 *	E	14,3	40	600	11450	5,12
90 x 2"	10	11 54 093 *	E	15,2	40	1.200	36878	5,12
110 x 1"	10	11 54 107 *	E	18,5	40	600	02386	7,12
110 x 1 1/2"	10	11 54 109 *	E	19,2	40	600	11451	7,12
110 x 2"	10	11 54 110 *	E	20,1	40	600	11452	7,12
125 x 1"	10	11 54 122 *	E	16,7	35	525	11453	10,06
125 x 1 1/2"	10	11 54 124 *	E	16,0	35	525	11454	10,06
125 x 2"	10	11 54 125 *	E	17,5	35	525	11455	10,06
140 x 1"	10	11 54 136 *	E	16,5	18	270	06022	16,71
140 x 1 1/2"	10	11 54 138 *	E	16,7	18	270	06024	16,71
140 x 2"	10	11 54 139 *	E	16,1	18	270	06025	16,71
140 x 3"	10	11 54 140 *	E	20,5	20	300	06026	19,23
160 x 1"	10	11 54 156 *	E	13,1	15	225	06027	19,39
160 x 1 1/2"	10	11 54 158 *	E	17,7	18	270	06029	19,39
160 x 2"	10	11 54 159 *	E	16,2	18	270	06030	19,39
160 x 3"	10	11 54 160 *	E	14,2	15	225	06031	21,34
200 x 1 1/4"	10	11 54 196 *	E	16,1	8	120	06032	74,87
200 x 1 1/2"	10	11 54 197 *	E	16,9	8	120	06033	74,87
200 x 2"	10	11 54 198 *	E	16,5	8	120	06034	74,87
200 x 3"	10	11 54 199 *	E	16,9	8	120	06035	76,31
200 x 4"	10	11 54 200 *	E	22,5	8	120	06036	76,31
225 x 1 1/4"	10	11 54 221 *	E	17,1	8	120	06037	90,79
225 x 1 1/2"	10	11 54 222 *	E	14,1	6	90	06038	90,79
225 x 2"	10	11 54 223 *	E	13,3	6	90	06039	90,79
225 x 3"	10	11 54 224 *	E	13,6	6	90	06040	94,26
225 x 4"	10	11 54 225 *	E	13,6	6	90	06041	94,26
250 x 1 1/4"	10	11 54 246 *	E	10,9	4	60	06042	106,95
250 x 1 1/2"	10	11 54 247 *	E	10,9	4	60	06043	106,95
250 x 2"	10	11 54 248 *	E	11,1	4	60	06044	106,95
250 x 3"	10	11 54 249 *	E	11,1	4	60	06045	109,71
250 x 4"	10	11 54 250 *	E	11,2	4	60	06046	109,71
315 x 1 1/4"	10	11 54 311 *	E	12,2	4	60	06047	134,44
315 x 1 1/2"	10	11 54 312 *	E	12,0	3	45	06048	134,44
315 x 2"	10	11 54 313 *	E	12,2	3	45	06049	134,44
315 x 3"	10	11 54 314 *	E	12,3	3	45	06050	139,53
315 x 4"	10	11 54 315 *	E	12,5	3	45	06051	139,53

ACCESORIOS PP

PINZAS - PIPE CLIPS

PP. 20. OP

F03



PINZA ABIERTA

OPEN PIPE CLIP

SIZE	PN	REF.	PACK	kg	Q(B)	Q(P)	CODE	EUR
20		11 20 020	B	1,9	500	60.000	02132	0,40
25		11 20 025	B	1,8	350	42.000	02133	0,42
32		11 20 032	B	1,9	225	27.000	02134	0,53
40		11 20 040	B	1,8	150	18.000	02135	0,63
50		11 20 050	C	4,3	150	9.000	02136	0,79
63		11 20 063	C	3,2	100	6.000	02137	0,91
75		11 20 075	C	4,4	80	4.800	02138	1,21
90		11 20 090	C	4,9	50	3.000	02139	1,40
110		11 20 110	C	3,8	35	2.100	08908	2,71
125		11 20 125	C	4,1	30	1.800	08909	3,06
140		11 20 140	C	3,3	15	900	10955	3,29
160		11 20 160	C	3,7	15	900	08910	4,04
200		11 20 200	C	3,5	10	600	08911	4,95
225		11 20 225	C	2,5	4	240	10957	7,86

PP. 20. CL

F03



PINZA CON CIERRE

CLOSED PIPE CLIP

SIZE	PN	REF.	PACK	kg	Q(B)	Q(P)	CODE	EUR
50		11 20 450	C	2,5	100	6.000	02140	0,96
63		11 20 463	C	1,9	50	3.000	02141	1,09
75		11 20 475	C	2,6	40	2.400	02142	1,40
90		11 20 490	C	2,6	25	1.500	02143	1,65
110		11 20 510	C	3,8	30	1.800	08916	4,22
125		11 20 525	C	3,7	25	1.500	08917	4,77
140		11 20 540	C	3,8	15	900	10956	5,02
160		11 20 560	C	2,9	10	600	08918	5,87
200		11 20 599	C	3,3	8	480	08919	7,12
225		11 20 425	C	2,8	4	240	10958	10,24

PP. 20. CP

F03



PESTILLO PINZA

BRIDLE CLAMP

SIZE	PN	REF.	PACK	kg	Q(B)	Q(P)	CODE	EUR
50		11 20 650	C	2,0	350	21.000	02144	0,21
63		11 20 663	C	2,1	250	15.000	02145	0,21
75		11 20 675	B	1,0	90	10.800	02146	0,27
90		11 20 690	C	2,5	144	8.640	02147	0,31
110		11 20 710	B	0,7	42	5.040	08912	1,81
125		11 20 725	D	4,6	180	5.400	08913	1,99
140		11 20 740	D	4,4	108	3.240	11300	2,08
160		11 20 760	C	1,3	32	1.920	08914	2,14
200		11 20 799	D	2,7	50	1.500	08915	2,54
225		11 20 625	D	2,5	20	600	11301	2,75

ACCESORIOS PP

ACCESORIOS UNIÓN MANGUERA - HOSE COUPLINGS

PP. 96. SP

F03



TAPÓN MANGUERA

HOSE PLUG

SIZE	PN	REF.	PACK	kg	Q(B)	Q(P)	CODE	EUR
30		11 96 030	C	3,1	240	14.400	01622	0,35
35		11 96 035	C	2,5	148	8.880	01623	0,47
40		11 96 040	C	2,7	100	6.000	01624	0,52
45		11 96 045	D	4,5	150	4.500	01625	0,65

PP. 97. FTSP

F03



ENTRONQUE

Rosca hembra

HOSE COUPLING

Female thread

SIZE	PN	REF.	PACK	kg	Q(B)	Q(P)	CODE	EUR
30 x 1"		11 97 030	C	2,5	144	8.640	01618	0,52
35 x 1"		11 97 035	C	2,0	90	5.400	01619	0,62
40 x 1 1/4"		11 97 040	D	5,5	136	4.080	01620	0,71
45 x 1 1/4"		11 97 045	D	4,2	100	3.000	01621	0,89

PP. 98. MTSP

F03



ENTRONQUE

Rosca macho

HOSE COUPLING

Male thread

SIZE	PN	REF.	PACK	kg	Q(B)	Q(P)	CODE	EUR
30 x 1"		11 98 030	C	2,5	160	9.600	01614	0,37
35 x 1"		11 98 035	C	2,5	100	6.000	01615	0,47
40 x 1 1/4"		11 98 040	D	5,0	150	4.500	01616	0,57
45 x 1 1/4"		11 98 045	D	5,2	120	3.600	01617	0,71

PP. 99. SP

F03



MANGUITO MANGUERA

HOSE COUPLING

SIZE	PN	REF.	PACK	kg	Q(B)	Q(P)	CODE	EUR
30		11 99 030	C	2,4	130	7.800	01610	0,37
35		11 99 035	C	2,9	78	4.680	01611	0,49
40		11 99 040	D	4,6	110	3.300	01612	0,59
45		11 99 045	D	4,2	78	2.340	01613	0,71

SERIE ROSCADA - THREADED SERIES

PP. 33. MTR

F03



REDUCCIÓN ROSCADA

Macho x macho

REDUCING NIPPLE

Male x male

SIZE	PN	REF.	PACK	kg	Q(B)	Q(P)	CODE	EUR
3/4" x 1/2"	10	11 33 625	B	2,0	175	21.000	11740	0,44
1" x 3/4"	10	11 33 632	B	1,7	100	12.000	11742	0,48
1" x 1/2"	10	11 33 633	B	2,0	120	14.400	11741	0,48
1 1/4" x 1"	10	11 33 640	B	1,7	60	7.200	15884	0,65
1 1/2" x 1 1/4"	10	11 33 650	B	1,6	40	4.800	15885	0,81
2" x 1 1/2"	10	11 33 663	B	1,2	20	2.400	15886	1,02

PP. 32. MFTR

F03



REDUCCIÓN ROSCADA

Macho x hembra

REDUCING NIPPLE

Male x female

SIZE	PN	REF.	PACK	kg	Q(B)	Q(P)	CODE	EUR
3/4" x 1/2"	10	11 32 626	B	2,1	150	18.000	11743	0,53
1" x 3/4"	10	11 32 633	B	2,1	100	12.000	11745	0,59
1" x 1/2"	10	11 32 634	B	1,8	100	12.000	11744	0,59
1 1/4" x 1"	10	11 32 640	B	1,4	50	6.000	15887	0,78
1 1/2" x 1 1/4"	10	11 32 650	B	1,6	40	4.800	15888	0,95
2" x 1 1/2"	10	11 32 663	C	3,0	50	3.000	15889	1,20

PP. 18. MT

F03



MACHÓN

Rosca macho

HEXAGON NIPPLE

Male thread

SIZE	PN	REF.	PACK	kg	Q(B)	Q(P)	CODE	EUR
1/2" x 1/2"	10	11 18 620	B	2,1	250	30.000	11734	0,43
3/4" x 3/4"	10	11 18 625	B	1,7	150	18.000	11735	0,46
1" x 1"	10	11 18 632	B	1,7	100	12.000	11736	0,48
1 1/4" x 1 1/4"	10	11 18 640	B	1,5	50	6.000	15878	0,68
1 1/2" x 1 1/2"	10	11 18 650	B	1,5	35	4.200	15879	0,81
2" x 2"	10	11 18 663	B	1,3	20	2.400	15880	1,08

PP. 19. CAP

F03



TAPÓN

Rosca macho

CAP

Male thread

SIZE	PN	REF.	PACK	kg	Q(B)	Q(P)	CODE	EUR
1/2"	10	11 19 620	B	2,7	350	42.000	11737	0,16
3/4"	10	11 19 625	B	2,2	200	24.000	11738	0,24
1"	10	11 19 632	B	2,0	130	15.600	11739	0,32
1 1/4"	10	11 19 640	B	1,8	70	8.400	15881	0,47
1 1/2"	10	11 19 650	B	1,8	50	6.000	15882	0,60
2"	10	11 19 663	B	1,7	30	3.600	15883	0,83

ACCESORIOS PP

CONEXIONES ESTRIADAS - SPIRAL BARB FITTINGS

PP. 01. SBE

102



CODO ROSCA MACHO - ESPIGA

SIZE	PN	REF.	PACK	kg	Q(B)	Q(P)	CODE	EUR
13,8 x 1/2"	5,5	11 01 720	B	1,5	250	30.000	21948	0,27
13,8 x 3/4"	5,5	11 01 725	B	1,4	200	24.000	21949	0,27

SPIRED BARBED ELBOW

PP. 05. SBA

102



ENLACE ROSCA MACHO - ESPIGA

SIZE	PN	REF.	PACK	kg	Q(B)	Q(P)	CODE	EUR
13,8 x 1/2"	5,5	11 05 720	B	1,9	400	48.000	28670	0,27
13,8 x 3/4"	5,5	11 05 725	B	1,7	300	36.000	28671	0,27

SPIRED BARBED ADAPTOR

PP. 05. SBC

102



ENLACE CONEXIÓN ESPIGA

SIZE	PN	REF.	PACK	kg	Q(B)	Q(P)	CODE	EUR
13,8x13,8	5,5	11 05 012	B	2,0	600	72.000	28672	0,21

SPIRED BARBED COUPLING

PP. 03. SBT

102



TE CONEXIÓN ESPIGA

SIZE	PN	REF.	PACK	kg	Q(B)	Q(P)	CODE	EUR
13,8x13,8x13,8	5,5	11 03 012	B	1,5	250	30.000	28673	0,27

SPIRED BARBED TEE

ACCESORIOS RIEGO - IRRIGATION FITTINGS

PP. 52. IRR

102



BOBINA

Macho x macho

SIZE	PN	REF.	PACK	kg	Q(B)	Q(P)	CODE	EUR
1/2" x 1/2"	6	11 52 620	D	8,2	450	13.500	09660	0,38
3/4" x 1/2"	6	11 52 624	D	6,9	350	10.500	09661	0,40
3/4" x 3/4"	6	11 52 625	D	8,1	300	9.000	09662	0,44

THREADED ADAPTOR

Male x male

PP. 43. IRR

102



TÉ PARA MONTAJES

SIZE	PN	REF.	PACK	kg	Q(B)	Q(P)	CODE	EUR
3/4"	10	11 43 625	C	3,2	80	4.800	21732	1,14
1"	10	11 43 632	C	2,9	50	3.000	18566	1,41

TEE FOR ASSEMBLY

ACCESORIOS PE100

242 Accesorios electrosoldables
Electrofusion fittings



244 Accesorios soldadura a tope
Butt welding fittings



245 Máquinas soldadura
Welding machines



ACCESORIOS PE100

ACCESORIOS ELECTROSOLDABLES - ELECTROFUSION FITTINGS

PE. 05. EF

F03



MANGUITO PE100

Electrosoldable

PE100 SOCKET

Electrofusion

SIZE	PN	REF.	PACK	kg	Q(B)	Q(P)	CODE	EUR
20	16	45 05 020 *	0,009	1,5	30	2880	55249	4,90
25	16	45 05 025 *	0,016	3,6	60	3600	55250	5,20
32	16	45 05 032 *	0,016	3,5	50	3000	55251	5,30
40	16	45 05 040 *	0,016	4,4	40	2400	55252	5,51
50	16	45 05 050 *	0,049	7,5	50	1600	55253	8,10
63	16	45 05 063 *	0,049	7,4	32	1024	55254	8,60
75	16	45 05 075 *	0,049	7,4	24	768	55255	13,70
90	16	45 05 090 *	0,065	12,2	30	480	55256	14,60
110	16	45 05 110 *	0,089	14,5	22	264	55257	18,21
125	16	45 05 125 *	0,089	14,6	16	192	55258	25,70
140	16	45 05 140 *	-	-	-	-	55259	31,91
160	16	45 05 160 *	1,056	234,0	144	144	55260	34,01
200	16	45 05 200 *	1,056	225,0	75	75	55262	54,80
250	16	45 05 250 *	1,056	158,4	36	36	55264	115,15

PE. 01. EF

F03



CODO 90° PE100

Electrosoldable

PE100 90° ELBOW

Electrofusion

SIZE	PN	REF.	PACK	kg	Q(B)	Q(P)	CODE	EUR
20	16	45 01 020 *	-	-	-	-	55273	13,60
25	16	45 01 025 *	-	-	-	-	55274	13,60
32	16	45 01 032 *	0,016	2,4	30	1800	55275	14,00
40	16	45 01 040 *	0,032	4,3	25	1500	55276	14,60
50	16	45 01 050 *	0,032	4,2	16	960	55277	21,51
63	16	45 01 063 *	0,065	9,9	32	512	55278	23,00
75	16	45 01 075 *	0,017	4,0	6	288	55279	35,01
90	16	45 01 090 *	0,089	15,2	20	240	55280	36,51
110	16	45 01 110 *	0,089	13,9	10	120	55281	49,51
125	16	45 01 125 *	0,089	16,0	8	96	55282	70,01
140	16	45 01 140 *	-	-	-	-	55283	109,26
160	16	45 01 160 *	1,056	221,2	56	56	55284	121,87
200	16	45 01 200 *	1,056	194,9	27	27	55286	239,54

PE. 02. EF

F03



CODO 45° PE100

Electrosoldable

PE100 45° ELBOW

Electrofusion

SIZE	PN	REF.	PACK	kg	Q(B)	Q(P)	CODE	EUR
40	16	45 02 040 *	-	-	-	-	55289	14,60
50	16	45 02 050 *	0,017	3,7	16	768	55290	21,51
63	16	45 02 063 *	0,017	3,2	8	384	55291	23,00
75	16	45 02 075 *	-	-	-	-	55292	35,01
90	16	45 02 090 *	0,089	18,0	20	240	55293	36,51
110	16	45 02 110 *	0,089	14,4	12	144	55294	49,51
125	16	45 02 125 *	-	-	-	-	55295	70,01
140	16	45 02 140 * ¹	-	-	-	-	55296	109,26
160	16	45 02 160 *	0,089	12,1	4	48	55297	121,87
200	16	45 02 200 *	1,056	182,8	33	33	55299	239,54

PE. 03. EF

F03



TE 90° PE100

Electrosoldable

PE100 90° TEE

Electrofusion

SIZE	PN	REF.	PACK	kg	Q(B)	Q(P)	CODE	EUR
20	16	45 03 020 *	0,009	2,8	40	3840	55497	16,60
32	16	45 03 032 *	0,049	4,3	50	1600	55499	16,80
40	16	45 03 040 *	0,049	3,6	30	960	55500	20,00
50	16	45 03 050 *	0,065	10,4	45	720	55501	23,51
63	16	45 03 063 *	0,065	10,8	25	400	55502	25,51
75	16	45 03 075 *	0,089	12,4	20	240	55503	39,00
90	16	45 03 090 *	0,089	13,7	14	168	55504	40,00
110	16	45 03 110 *	0,065	10,2	6	96	55505	58,01
125	16	45 03 125 *	0,089	11,4	5	60	55506	78,01
140	16	45 03 140 * ¹	-	-	-	-	55507	135,31
160	16	45 03 160 *	0,089	13,2	3	36	55508	137,84

Manguitos electrosoldables en PN 25 disponibles bajo pedido
Electrofusion sockets in PN 25 available on order.

¹ Bajo pedido
¹ On order.

ACCESORIOS PE100

ACCESORIOS ELECTROSOLDABLES - ELECTROFUSION FITTINGS

PE. 09. EF

F03



REDUCCIÓN PE100

Electrosoldable

PE100 REDUCER

Electrofusion

SIZE	PN	REF.	PACK	kg	Q(B)	Q(P)	CODE	EUR
25x20	16	45 09 025 * ¹	0,016	3,2	40	2400	55512	8,80
32x25	16	45 09 032 * ¹	-	-	-	-	55514	9,51
40x32	16	45 09 040 *	0,016	3,1	35	2100	55516	12,01
50x40	16	45 09 050 *	0,016	3,2	27	1620	55518	14,00
63x32	16	45 09 065 *	0,032	5,7	30	960	55519	16,00
63x50	16	45 09 063 *	0,032	6,0	30	960	55521	16,00
90x50	16	45 09 091 *	0,065	10,3	24	384	55522	25,00
90x63	16	45 09 090 *	0,089	17,6	40	420	55523	25,00
110x63	16	45 09 111 *	0,065	12,6	18	288	55524	35,01
110x90	16	45 09 110 *	0,089	18,0	24	288	55525	35,01
125x90	16	45 09 125 *	0,089	18,5	18	216	55526	57,01
160x110	16	45 09 161 *	0,065	11,9	6	96	55528	72,01
200x160	16	45 09 200 *	-	-	-	-	55530	159,69

PE. 07. EF

F03



TAPÓN PE100

Electrosoldable

PE100 END CAP

Electrofusion

SIZE	PN	REF.	PACK	kg	Q(B)	Q(P)	CODE	EUR
32	16	45 07 032 *	0,016	10,5	50	3000	55531	12,01
40	16	45 07 040 *	-	-	-	-	55532	13,01
50	16	45 07 050 *	0,049	22,5	50	1600	55533	17,00
63	16	45 07 063 *	0,049	10,7	32	1024	55534	18,80
75	16	45 07 075 *	-	-	-	-	55535	25,81
90	16	45 07 090 *	0,065	20,1	30	480	55536	29,20
110	16	45 07 110 *	0,089	24,0	22	264	55537	39,90
125	16	45 07 125 *	-	-	-	-	55538	50,51
315	16	45 07 315 * ¹	-	-	-	-	55546	411,00

PE. 39. EFFT

F03



MANGUITO TRANS. PE/LATÓN H.

Electrosoldable

TRANS. COUPLING PE/BRASS F.

Electrofusion

SIZE	PN	REF.	PACK	kg	Q(B)	Q(P)	CODE	EUR
20	16	45 39 420 * ¹	-	-	-	-	54847	21,00
25	16	45 39 425 * ¹	-	-	-	-	54848	23,00
32	16	45 39 432 * ¹	-	-	-	-	54849	28,51
40	16	45 39 440 * ¹	-	-	-	-	54850	36,01
50	16	45 39 450 * ¹	-	-	-	-	54851	49,01
63	16	45 39 463 * ¹	-	-	-	-	54852	57,52

PE. 39. EFMT

F03



MANGUITO TRANS. PE/LATÓN M.

Electrosoldable

TRANS. COUPLING PE/BRASS M.

Electrofusion

SIZE	PN	REF.	PACK	kg	Q(B)	Q(P)	CODE	EUR
20	16	45 39 220 * ¹	-	-	-	-	54856	21,00
25	16	45 39 225 * ¹	-	-	-	-	54857	23,00
32	16	45 39 232 * ¹	-	-	-	-	54858	28,51
40	16	45 39 240 * ¹	-	-	-	-	54859	36,01
50	16	45 39 250 * ¹	-	-	-	-	54860	49,01
63	16	45 39 263 * ¹	-	-	-	-	54861	57,52
75	16	45 39 275 * ¹	-	-	-	-	54862	112,63
90	16	45 39 290 * ¹	-	-	-	-	54863	153,81
110	16	45 39 310 *	-	-	-	-	54864	200,88

PE. 53. EF2

F03



COLLARÍN TOMA EN CARGA PE100

TAPPING TEE SADDLE PE100

SIZE	PN	REF.	PACK	kg	Q(B)	Q(P)	CODE	EUR
63x32	16	45 55 060 * ¹	-	-	-	-	55309	40,41
110x25	16	45 55 106 * ¹	-	-	-	-	55324	45,21
110x32	16	45 55 107 * ¹	-	-	-	-	55325	45,21
110x40	16	45 55 108 * ¹	-	-	-	-	55326	79,01
110x63	16	45 55 110 * ¹	-	-	-	-	55328	79,01
200x25	16	45 55 196 * ¹	-	-	-	-	55354	59,52
200x40	16	45 55 198 * ¹	-	-	-	-	55356	96,66
200x63	16	45 55 200 * ¹	-	-	-	-	55358	96,66

ACCESORIOS PE100

ACCESORIOS SOLDADURA A TOPE - BUTT WELDING FITTINGS

PE. 01. BW

F03



CODO 90° PE100

Soldadura a tope

PE100 90° ELBOW

Butt welding

SIZE	PN	REF.	PACK	kg	Q(B)	Q(P)	CODE	EUR
63	16	40 01 063 *	0,089	18,9	70	840	55675	8,71
75	16	40 01 075 *	0,065	13,1	32	512	55676	11,83
90	16	40 01 090 *	0,089	16,6	24	288	55677	15,17
110	16	40 01 110 *	0,089	17,3	15	180	55678	28,72
125	16	40 01 125	0,065	13,1	8	128	55679	40,67
160	16	40 01 160 *	0,089	15,9	5	60	55681	61,32
200	16	40 01 200 *	1,056	218,2	40	40	55683	115,15
250	16	40 01 250 *	1,056	217,4	20	20	55685	212,64

PE. 02. BW

F03



CODO 45° PE100

Soldadura a tope

PE100 45° ELBOW

Butt welding

SIZE	PN	REF.	PACK	kg	Q(B)	Q(P)	CODE	EUR
75	16	40 02 075 *	0,089	17,7	60	720	55692	11,40
90	16	40 02 090 *	0,065	10,7	22	352	55693	14,41
110	16	40 02 110 *	0,065	40,7	12	192	55694	27,97
125	16	40 02 125 *	0,065	10,4	7	112	55695	40,57
160	16	40 02 160 *	0,089	15,6	6	72	55697	59,71
315	16	40 02 315 *	1,056	186,0	12	12	55703	370,65

PE. 03. BW

F03



TE 90° PE100

Soldadura a tope

PE100 90° TEE

Butt welding

SIZE	PN	REF.	PACK	kg	Q(B)	Q(P)	CODE	EUR
75	16	40 03 075 *	0,089	15,7	28	336	55552	13,67
90	16	40 03 090 *	0,089	15,0	16	192	55553	21,74
110	16	40 03 110 *	0,065	11,3	7	112	55554	32,06
160	16	40 03 160 *	1,056	213,1	48	48	55557	89,09
200	16	40 03 200 *	1,056	216,8	29	29	55559	155,49
250	16	40 03 250 * ¹	1,056	196,0	14	14	55561	311,81
315	16	40 03 315 *	1,056	188,5	7	7	55563	557,24

PE. 04. BW

F03



TE REDUCIDA PE100

Soldadura a tope

PE100 REDUCED TEE

Butt welding

SIZE	PN	REF.	PACK	kg	Q(B)	Q(P)	CODE	EUR
110x90	16	40 04 110 *	0,065	10,3	7	112	55568	36,89
125x90	16	40 04 125 * ¹	0,065	11,5	6	96	55570	55,83

PE. 09. BW

F03



REDUCCIÓN PE100

Soldadura a tope

PE100 REDUCER

Butt welding

SIZE	PN	REF.	PACK	kg	Q(B)	Q(P)	CODE	EUR
63x32	16	40 09 061 *	0,032	7,56	72	2304	55711	6,23
75x40	16	40 09 073 *	-	-	-	-	55715	7,65
75x50	16	40 09 074 *	0,032	8,16	48	1536	55716	7,65
75x63	16	40 09 075 *	0,032	5,85	30	960	55717	7,65
90x63	16	40 09 089 *	0,065	16,8	60	960	55719	10,16
110x90	16	40 09 110 *	0,089	19,5	30	360	55724	13,44
125x110	16	40 09 125 *	0,089	16,8	24	288	55728	19,01
160x110	16	40 09 158 *	0,089	19,44	16	192	55733	35,73
160x125	16	40 09 159 *	0,089	19,68	16	192	55734	35,73
160x140	16	40 09 160 *	-	-	-	-	55735	35,73
200x160	16	40 09 199 *	0,065	13,32	6	96	55741	54,08

PE. 10. BW

F03



MANGUITO PORTABRIDAS PE100

Soldadura a tope

PE100 STUB END

Butt welding

SIZE	PN	REF.	PACK	kg	Q(B)	Q(P)	CODE	EUR
40	16	40 10 040 *	0,032	2,85	30	60	55779	5,13
63	16	40 10 063 *	0,065	10,2	60	960	55781	6,12
75	16	40 10 075 *	0,065	12,8	40	640	55782	7,65
90	16	40 10 090 *	0,065	13,8	30	480	55783	10,06
110	16	40 10 110 *	0,089	16,8	24	288	55784	12,78
125	16	40 10 125 *	0,089	16,8	20	240	55785	14,54
140	16	40 10 140 *	0,089	13,92	12	144	55786	19,23
160	16	40 10 160 *	0,089	18,72	12	144	55787	22,95
200	16	40 10 200 *	1,056	217,7	70	70	55789	44,80
400	16	40 10 400 *	1,056	24,28	28	28	55795	420,24

ACCESORIOS PE100

ACCESORIOS SOLDADURA A TOPE - BUTT WELDING FITTINGS

PE. 07. BW

F03



TAPÓN PE100
Soldadura a tope

PE100 CAP
Butt welding

SIZE	PN	REF.	PACK	kg	Q(B)	Q(P)	CODE	EUR
90	16	40 07 090 * ¹	0,032	8,48	32	1024	55821	11,69

ACG. 11. FLG

F03



BRIDA DE ACERO GALVANIZADO

GALVANIZED STEEL FLANGE

SIZE	PN	REF.	PACK	kg	Q(B)	Q(P)	CODE	EUR
25		41 12 025 * ¹	-	-	-	-	54920	7,79
32		41 12 032 * ¹	-	-	-	-	54921	9,10
40		41 12 040 * ¹	-	-	-	-	54922	11,06
50		41 12 050 * ¹	-	-	-	-	54923	11,58
63		41 12 063 * ¹	-	-	-	-	54924	16,81
75		41 12 075 * ¹	-	-	-	-	54925	21,07
90		41 12 090 * ¹	-	-	-	-	54926	23,93
110		41 12 110 * ¹	-	-	-	-	54927	28,66
125		41 12 125 * ¹	-	-	-	-	54928	28,66
140		41 12 140 * ¹	-	-	-	-	54929	38,13
160		41 12 160 * ¹	-	-	-	-	54930	46,21
180		41 12 180 * ¹	-	-	-	-	54931	46,21
200		41 12 200 * ¹	-	-	-	-	54932	65,39
225		41 12 225 * ¹	-	-	-	-	54933	65,39
250		41 12 250 * ¹	-	-	-	-	54934	106,74
280		41 12 280 * ¹	-	-	-	-	54935	94,97
315		41 12 315 * ¹	-	-	-	-	54936	115,98
355		41 12 355 * ¹	-	-	-	-	54937	205,92
400		41 12 400 * ¹	-	-	-	-	54938	284,93

PE. 90. EF1

F04



MÁQUINA ELECTROFUSIÓN
Automática y multivoltaje

ELECTROFUSION MACHINE
Automatic and multivoltage

SIZE	PN	REF.	PACK	kg	Q(B)	Q(P)	CODE	EUR
D20-D160		45 90 160 * ¹	-	-	-	-	58530	1.678,00

PE. 90. EF2

F04



MÁQUINA ELECTROFUSIÓN
Automática y multivoltaje

ELECTROFUSION MACHINE
Automatic and multivoltage

SIZE	PN	REF.	PACK	kg	Q(B)	Q(P)	CODE	EUR
D20-D1.200		45 90 000 * ¹	-	-	-	-	62118	3.472,00

PE. 90. BW1

F04



MÁQUINA SOLDADURA A TOPE

BUTT WELDING MACHINE

SIZE	PN	REF.	PACK	kg	Q(B)	Q(P)	CODE	EUR
D20-D1.200		45 90 035 * ¹	-	-	-	-		PDC
D1.000-D1.600		45 90 040 * ¹	-	-	-	-		PDC

EVACUACIÓN Y LÍNEA DE SUELO

247 Accesorios encolar PVC gris



253 Accesorios corrugados en PE



252 Accesorios junta elástica color teja



254 Línea de suelo



EVACUACIÓN Y LÍNEA DE SUELO

ACCESORIOS ENCOLAR PVC GRIS

F01



CODO H-H 87° 30'
PVC gris encolar

ELBOW F-F 87° 30'
Solvent cement grey PVC

SIZE	REF.	PACK	kg	Q(B)	Q(P)	CODE	EUR
32	65 11 032	385x285x178	4,44	120	14.400	02792	0,27
40	65 11 040	385x285x357	8,90	150	9.000	02793	0,28
50	65 11 050	385x285x357	6,30	90	5.400	02794	0,51

F01



CODO M-H 87° 30'
PVC gris encolar

ELBOW M-F 87° 30'
Solvent cement grey PVC

SIZE	REF.	PACK	kg	Q(B)	Q(P)	CODE	EUR
32	65 11 032 MH	385x285x178	4,30	120	14.400	28259	0,35
40	65 11 040 MH	385x285x357	8,70	150	9.000	28260	0,35
50	65 11 050 MH	385x285x357	6,20	90	5.400	28261	0,40
75	65 11 075	585x385x357	8,80	60	1.800	02819	1,07
90	65 11 090	585x385x357	10,12	48	1.440	02820	1,43
110	65 11 110	592x495x431	13,77	48	960	02821	1,47
125	65 11 125	592x495x547	15,54	42	672	02822	2,37
160	65 11 160	592x495x547	13,00	20	320	02823	4,75
200	65 11 200	592x495x547	14,18	10	160	02824	9,80
250	65 11 250	592x495x547	12,20	4	64	02825	33,19
315	65 11 315	600x400x510	13,00	2	32	02826	92,24
400	65 11 400	1300x1100x1400			12	02827	285,60

F01



CODO H-H 45°
PVC gris encolar

ELBOW F-F 45°
Solvent cement grey PVC

SIZE	REF.	PACK	kg	Q(B)	Q(P)	CODE	EUR
32	65 12 032	385x285x178	4,20	130	15.600	02795	0,35
40	65 12 040	385x285x357	7,30	200	12.000	02796	0,29
50	65 12 050	385x285x357	6,40	90	5.400	02797	0,51

F01



CODO M-H 45°
PVC gris encolar

ELBOW M-F 45°
Solvent cement grey PVC

SIZE	REF.	PACK	kg	Q(B)	Q(P)	CODE	EUR
32	65 12 032 MH	385x285x178	4,10	150	18.000	28256	0,45
40	65 12 040 MH	385x285x357		200	12.000	28257	0,34
50	65 12 050 MH	385x285x357	6,39	90	5.400	28258	0,62
75	65 12 075	385x285x357	5,33	48	2.880	02828	0,93
90	65 12 090	585x385x357	9,00	60	1.800	02829	1,36
110	65 12 110	592x495x431	13,20	60	1.200	02830	1,45
125	65 12 125	592x495x547	13,15	48	768	02831	2,21
160	65 12 160	592x495x547	13,30	27	432	02832	3,71
200	65 12 200	592x495x547	10,18	10	160	02833	7,98
250	65 12 250	600x400x680	9,40	4	64	02834	30,37
315	65 12 315	600x400x680	9,84	2	32	02835	63,95
400	65 12 400	1300x1100x1400			18	02836	189,32

F01



CODO H-H 67° 30'
PVC gris encolar

ELBOW F-F 67° 30'
Solvent cement grey PVC

SIZE	REF.	PACK	kg	Q(B)	Q(P)	CODE	EUR
32	65 13 032	385x285x178		120	14.400	11657	0,50
40	65 13 040	385x285x357		160	9.600	11658	0,35
50	65 13 050	385x285x357		70	4.200	11659	0,77

EVACUACIÓN Y LÍNEA DE SUELO

ACCESORIOS ENCOLAR PVC GRIS

F01



CODO M-H 67° 30'
PVC gris encolar

ELBOW M-F 67° 30'
Solvent cement grey PVC

SIZE	REF.	PACK	kg	Q(B)	Q(P)	CODE	EUR
32	65 13 032 MH	385x285x178	120	14.400	# 28431	1,04	
40	65 13 040 MH	385x285x178	80	9.600	28432	1,46	
50	65 13 050 MH	385x285x357	70	4.200	28433	1,11	
75	65 13 075	385x285x357	36	2.160	04688	1,52	
90	65 13 090	585x385x357	48	1.440	04689	2,05	
110	65 13 110	592x495x547	48	768	04690	1,83	
125	65 13 125	592x495x547	36	576	04691	2,80	
160	65 13 160	592x495x547	20	320	04692	5,48	
200	65 13 200		10		28384	14,35	

F01



DERIVACIÓN SIMPLE H-H 87° 30'
PVC gris encolar

BRANCH F-F 87° 30'
Solvent cement grey PVC

SIZE	REF.	PACK	kg	Q(B)	Q(P)	CODE	EUR
32	65 14 032	385x285x178	4,13	75	9.000	02798	0,52
40	65 14 040	385x285x357	6,40	80	4.800	02799	0,58
50	65 14 050	385x285x357	5,50	50	3.000	02800	0,81

F01



DERIVACIÓN SIMPLE M-H 87° 30'
PVC gris encolar

BRANCH M-F 87° 30'
Solvent cement grey PVC

SIZE	REF.	PACK	kg	Q(B)	Q(P)	CODE	EUR
75	65 14 075	585x385x357	9,60	48	1.440	02837	1,94
90	65 14 090	585x385x357	8,32	32	960	02838	2,77
110	65 14 110	592x495x547	15,00	30	480	02839	2,84
125	65 14 125	592x495x547	13,68	22	352	02840	3,99
160	65 14 160	592x495x547	11,73	12	192	02841	6,09
200	65 14 200	592x495x547	8,75	5	80	02842	16,58
250	65 14 250	592x495x431	8,86	2	40	02843	49,58
315	65 14 315	592x495x431	8,68	1	20	02844	117,59

F01



DERIVACIÓN SIMPLE H-H 45°
PVC gris encolar

BRANCH F-F 45°
Solvent cement grey PVC

SIZE	REF.	PACK	kg	Q(B)	Q(P)	CODE	EUR
32	65 15 032	385x285x178	4,20	60	7.200	02801	0,54
40	65 15 040	385x285x357	7,60	80	4.800	02802	0,69
50	65 15 050	385x285x357	5,52	40	2.400	02803	0,91

F01



DERIVACIÓN SIMPLE M-H 45°
PVC gris encolar

BRANCH M-F 45°
Solvent cement grey PVC

SIZE	REF.	PACK	kg	Q(B)	Q(P)	CODE	EUR
75	65 15 075	585x385x357	9,72	36	1.080	02846	2,27
90	65 15 090	592x495x431	13,32	36	720	02847	2,92
110	65 15 110	592x495x547	14,38	26	416	02848	3,54
125	65 15 125	592x495x547	15,54	20	320	02849	4,54
160	65 15 160	592x495x547	12,00	8	128	02850	8,79
200	65 15 200	592x495x547	8,00	4	64	02851	17,30
250	65 15 250	592x495x547	12,00	2	32	02852	62,42
315	65 15 315	592x495x547	12,20	1	16	02853	147,91

F01



DERIVACIÓN SIMPLE H-H 67° 30'
PVC gris encolar

BRANCH F-F 67° 30'
Solvent cement grey PVC

SIZE	REF.	PACK	kg	Q(B)	Q(P)	CODE	EUR
32	65 16 032	385x285x178	75	9.000	11759	1,03	
40	65 16 040	385x285x357	80	4.800	11760	1,03	
50	65 16 050	385x285x357	50	3.000	11761	1,30	

Hasta fin de existencias

EVACUACIÓN Y LÍNEA DE SUELO

ACCESORIOS ENCOLAR PVC GRIS

F01



DERIVACIÓN SIMPLE M-H 67° 30'
PVC gris encolar

BRANCH M-F 67° 30'
Solvent cement grey PVC

SIZE	REF.	PACK	kg	Q(B)	Q(P)	CODE	EUR
75	65 16 075	585x385x357		36	1.080	04693	2,95
90	65 16 090	585x385x357		24	720	04694	3,85
110	65 16 110	592x495x431		22	440	04695	4,47
125	65 16 125	592x495x547		18	288	04696	4,92
160	65 16 160	592x495x547		8	128	04697	12,63

F01



DERIVACIÓN M-H 87° 30'
DOBLE PLANA - PVC gris encolar

DOUBLE BRANCH M-F 87° 30'
Solvent cement grey PVC

SIZE	REF.	PACK	kg	Q(B)	Q(P)	CODE	EUR
110	65 17 110	592x495x547		16	256	11668	11,01
125	65 17 125	592x495x547		10	160	11669	16,84

F01



DERIVACIÓN M-H 45°
DOBLE PLANA - PVC gris encolar

DOUBLE BRANCH M-F 45°
Solvent cement grey PVC

SIZE	REF.	PACK	kg	Q(B)	Q(P)	CODE	EUR
110	65 18 110	592x495x547		16	256	11672	11,01
125	65 18 125	592x495x547		10	160	11673	16,84

F01



INJERTO A TUBO
PVC gris encolar

SOLVENT WELDED SADDLE
Solvent cement grey PVC

SIZE	REF.	PACK	kg	Q(B)	Q(P)	CODE	EUR
110 / 125 x 50	65 25 110	385x285x357	5,10	50	3.000	11696	1,34
110 / 125 x 40	65 25 111	385x285x357	5,25	50	3.000	11697	1,34
110 / 125 x 32	65 25 112	385x285x357	5,40	50	3.000	11698	1,34

F01



MANGUITO UNIÓN H-H
PVC gris encolar

COUPLING F-F
Solvent cement grey PVC

SIZE	REF.	PACK	kg	Q(B)	Q(P)	CODE	EUR
32	65 07 032	385x285x178	5,00	250	30.000	02804	0,33
40	65 07 040	385x285x178	4,62	140	16.800	02805	0,42
50	65 07 050	385x285x357	5,70	15	900	02806	0,50
75	65 07 075	385x285x357	6,54	60	3.600	02905	1,14
90	65 07 090	585x385x357	9,24	66	1.980	02906	1,24
110	65 07 110	592x495x431	12,84	60	1.200	02907	1,62
125	65 07 125	592x495x431	12,48	48	960	02908	2,12
160	65 07 160	592x495x547	11,18	27	432	02909	3,82
200	65 07 200	592x495x431	8,50	12	240	02910	8,33
250	65 07 250		7,80	4	56	02911	39,73
315	65 07 315		02,00	30	30	02912	80,76

F01



ANILLO REDUCCIÓN
PVC gris encolar

REDUCER
Solvent cement grey PVC

SIZE	REF.	PACK	kg	Q(B)	Q(P)	CODE	EUR
40 / 32	65 21 032	385x285x178		350	42.000	02816	0,27
50 / 40	65 21 040	385x285x178		175	21.000	02817	0,34

EVACUACIÓN Y LÍNEA DE SUELO

ACCESORIOS ENCOLAR PVC GRIS

F01



TAPÓN DE REGISTRO ROSCADO
PVC gris encolar

ACCESS PLUG
Solvent cement grey PVC

SIZE	REF.	PACK	kg	Q(B)	Q(P)	CODE	EUR
32	65 30 032	385x285x178	5,40	250	36.000	15890	1,00
40	65 30 040	385x285x178	7,80	150	36.000	15891	1,11
50	65 30 050	385x285x178	6,30	180	21.600	15892	1,38
75	65 30 075	385x285x178	5,40	54	6.480	15894	2,77
90	65 30 090	385x285x178	5,12	42	5.040	15895	4,48
110	65 30 110	385x285x178	4,56	70	3.600	15896	3,77
125	65 30 125	385x285x357	6,13	50	2.100	15897	9,13
160	65 30 160	1300x1100x1400		30	420	15899	9,45
200	65 30 200	1300x1100x1400		40	300	15900	14,14
250	65 30 250		12,89	10	100	15901	51,96
315	65 30 315		11,86	6	60	15902	93,43

F01



AMPLIACIÓN EXCÉNTRICA H-M
PVC gris encolar

INVERT REDUCER F-M
Solvent cement grey PVC

SIZE	REF.	PACK	kg	Q(B)	Q(P)	CODE	EUR
32 x 40	65 20 032	385x285x178	4,80	160	19.200	02813	0,45
40 x 50	65 20 040	385x285x357	5,00	150	9.000	02814	0,50
50 x 75	65 31 050	385x285x178	4,10	50	6.000	02891	1,20
75 x 90	65 31 075	385x285x357	8,25	66	3.960	02892	1,45
75 x 110	65 31 076	585x385x357	11,25	75	2.250	02893	1,49
90 x 110	65 31 090	585x385x357	12,38	75	2.250	02894	1,50
90 x 125	65 31 091	585x385x357	12,60	64	1.920	02895	2,14
110 x 125	65 31 110	585x385x357	11,00	56	1.680	02897	1,48
110 x 160	65 31 111	592x495x431	11,10	40	800	02898	2,27
125 x 160	65 31 125	592x495x431	12,60	45	900	02899	2,29
125 x 200	65 31 126	592x495x547		30	480	02900	12,10
160 x 200	65 31 160	592x495x547	14,25	30	480	02901	9,16
160 x 250	65 31 161		8,50	6	48	15904	33,34
200 x 250	65 31 200	592x495x547	15,20	16	256	02902	17,93
200 x 315	65 31 201		11,30	32	32	15906	63,87
250 x 315	65 31 250		15,00	50	50	02903	77,24
315 x 400	65 31 315		05,00	18	18	02904	140,26

F01



TAPÓN CIEGO
PVC gris encolar

SOCKET PLUG
Solvent cement grey PVC

SIZE	REF.	PACK	kg	Q(B)	Q(P)	CODE	EUR
32	65 08 032	385x285x178	4,80	300	36.000	35544	0,55
40	65 08 040	385x285x178	4,50	300	36.000	02808	0,45
50	65 08 050	385x285x178	6,00	200	24.000	02809	0,58
75	65 08 075	385x285x178	5,04	70	8.400	02924	0,72
90	65 08 090	385x285x178	4,20	56	6.720	02925	0,80
110	65 08 110	385x285x357	6,58	70	4.200	02926	0,73
125	65 08 125	385x285x357	7,50	60	3.600	02927	1,29
160	65 08 160	385x285x357	5,10	20	1.200	02928	3,27
200	65 08 200	385x285x357	4,73	11	660	02929	4,72
250	65 08 250		14,27	13	104	02930	28,49
315	65 08 315		12,09	6	48	02931	55,07
400	65 08 400		78,85	3	50	02932	106,16

EVACUACIÓN Y LÍNEA DE SUELO

ACCESORIOS ENCOLAR PVC GRIS

F01



TAPÓN REDUCCIÓN SIMPLE

PVC gris encolar

REDUCER PLUG

Solvent cement grey PVC

SIZE	REF.	PACK	kg	Q(B)	Q(P)	CODE	EUR
75 - 50	65 28 575	385x285x178	5,25	70	8.400	02933	1,03
75 - 40	65 28 576	385x285x178	5,20	70	8.400	11706	1,03
75 - 32	65 28 577	385x285x178	5,14	70	8.400	11705	1,03
90 - 50	65 28 493	385x285x178	4,40	56	6.720	11708	1,13
90 - 40	65 28 494	385x285x178	4,38	56	6.720	11709	1,13
90 - 32	65 28 495	385x285x178	4,30	56	6.720	11710	1,13
110 x 90	65 28 518	385x285x357	6,40	70	4.200	35546	1,92
110 x 75	65 28 519	385x285x357	6,80	70	4.200	35547	1,92
110 x 50	65 28 515	385x285x357	7,20	70	4.200	11715	1,27
110 x 40	65 28 516	385x285x357	7,10	35	4.200	11716	3,01
110 x 32	65 28 517	385x285x357	7,00	70	4.200	11717	1,27
125 x 40	65 28 528	385x285x357	7,95	60	3.600	11720	1,68
125 x 50	65 28 527	385x285x357	8,00	60	3.600	11719	1,75
125 x 75	65 28 524	385x285x357	7,50	60	3.600	35551	2,33
125 x 90	65 28 523	385x285x357	7,40	60	3.600	35550	2,33
125 x 110	65 28 522	385x285x357	6,00	42	2.520	35549	2,36
160 x 110	65 28 561	385x285x357	4,00	20	1.200	35552	3,66
160 x 125	65 28 560	385x285x357	4,10	20	1.200	35553	3,73
200 x 125	65 28 591	385x285x357	4,40	11	660	35554	8,56
200 x 160	65 28 590	385x285x357	4,00	11	660	35555	8,56

F01



TAPÓN REDUCCIÓN DOBLE

PVC gris encolar

DOUBLE REDUCER PLUG

Solvent cement grey PVC

SIZE	REF.	PACK	kg	Q(B)	Q(P)	CODE	EUR
90 x 32 - 32	65 28 491	385x285x178	4,50	56	6.720	11707	1,20
110 x 32 - 32	65 28 514	385x285x357	7,10	70	4.200	11714	1,61
110 x 40 - 32	65 28 513	385x285x357	7,10	70	4.200	11713	1,61
110 x 40 - 40	65 28 512	385x285x357	7,20	70	4.200	11712	1,61
110 x 50 - 40	65 28 510	385x285x357	8,20	70	4.200	02936	1,61
110 x 50 - 32	65 28 511	385x285x357	7,25	70	4.200	11711	1,61
125 x 40 - 32	65 28 526	385x285x357	8,20	60	3.600	11718	1,92
125 x 40 - 40	65 28 520	385x285x357	8,30	60	3.600	35548	1,88
125 x 50 - 40	65 28 525	385x285x357	8,35	60	3.600	02937	1,92

F01



TAPÓN REDUCCIÓN TRIPLE

PVC gris encolar

TRIPLE REDUCER PLUG

Solvent cement grey PVC

SIZE	REF.	PACK	kg	Q(B)	Q(P)	CODE	EUR
110x40-40-40	65 28 410	385x285x178	8,00	35	4.200	02935	1,61

EVACUACIÓN Y LÍNEA DE SUELO

ACCESORIOS JUNTA ELÁSTICA COLOR TEJA

F01



MANGUITO DILATACIÓN H-H

PVC color teja junta elástica

COUPLING F-F

Rubber-ring joint tile colour PVC

SIZE	REF.	PACK	kg	Q(B)	Q(P)	CODE	EUR
110	64 07 110	600x400x450	10,50	45	312	35511	3,93
125	64 07 125	600x400x480	10,80	36	240	35512	5,87
160	64 07 160	800x600x450	11,00	18	72	35513	10,33
200	64 07 200	600x400x450	8,55	8	72	35514	19,90
250	64 07 250	800x1200x950	82,00	36	36	35515	47,61
315	64 07 315	800x1200x950	64,00	16	20	35516	91,27
400	64 07 400	1300x1100x1400	72,50	10	10	35517	151,01

F01



CODO M-H 87° 30'

PVC color teja junta elástica

ELBOW M-F 87° 30'

Rubber-ring joint tile colour PVC

SIZE	REF.	PACK	kg	Q(B)	Q(P)	CODE	EUR
110	64 11 110	600x400x480	23,58	25	200	35478	4,16
125	64 11 125	600x400x480	16,24	20	160	35479	5,54
160	64 11 160	600x400x480	18,38	20	80	35480	11,40
200	64 11 200	800x600x450	16,18	1	40	35481	22,17
250	64 11 250	800x1200x950	68,12	1	20	35482	53,65
315	64 11 315	800x1200x950	64,24	1	10	35483	112,21
400	64 11 400	800x1200x950		1	6	35484	236,50

F01



CODO M-H 45°

PVC color teja junta elástica

ELBOW M-F 45°

Rubber-ring joint tile colour PVC

SIZE	REF.	PACK	kg	Q(B)	Q(P)	CODE	EUR
110	64 12 110	600x400x480	22,34	35	280	35492	3,33
125	64 12 125	600x400x480	15,84	23	184	35493	4,55
160	64 12 160	600x400x480	15,36	10	80	35494	9,04
200	64 12 200	600x400x480	14,78	5	40	35495	17,59
250	64 12 250	800x1200x900	59,16	1	23	35496	48,98
315	64 12 315	800x1200x950	63,02	12	14	35497	81,13
400	64 12 400	800x1200x950		1	7	35498	219,09

F01



DERIVACIÓN SIMPLE M-H 87° 30'

PVC color teja junta elástica

BRANCH M-F 87° 30'

Rubber-ring joint tile colour PVC

SIZE	REF.	PACK	kg	Q(B)	Q(P)	CODE	EUR
110	64 14 110	800x600x450	17,89	20	144	35499	8,27
125	64 14 125	800x600x450	14,10	22	88	35500	8,46
160	64 14 160	800x600x450	14,90	12	48	35501	19,22
200	64 14 200	800x1200x950	61,91	1	30	35502	30,27
250	64 14 250	800x1200x900	59,75	12	12	35503	87,33
315	64 14 315	800x1200x950		1	8	35504	197,30

F01



DERIVACIÓN SIMPLE M-H 45°

PVC color teja junta elástica

BRANCH M-F 45°

Rubber-ring joint tile colour PVC

SIZE	REF.	PACK	kg	Q(B)	Q(P)	CODE	EUR
110	64 15 110	600x400x480	22,21	15	120	35505	8,60
125	64 15 125	800x600x450	15,66	19	76	35506	10,57
160	64 15 160	800x600x450	12,61	8	32	35507	21,03
200	64 15 200	800x1200x900	59,33	1	22	35508	46,37
250	64 15 250	800x1200x900	53,17	8	8	35509	112,77
315	64 15 315	SUELTO		1	0	35510	281,77

F01



AMPLIACIÓN EXCÉNTRICA H-M

PVC color teja junta elástica

INVERT REDUCER F-M

Rubber-ring joint tile colour PVC

SIZE	REF.	PACK	kg	Q(B)	Q(P)	CODE	EUR
110 x 125	64 31 110	1300x1100x1400	86,40	36	288	35522	4,41
110 x 160	64 31 111		9,02	27	280	35523	6,36
125 x 160	64 31 125	600x400x480	15,00	27	240	35524	7,28
125 x 200	64 31 126		12,26		120	35525	19,00
160 x 200	64 31 160	600x400x450	15,20	16	128	35527	15,98
200 x 250	64 31 200	1300x1100x1400	10,25	63	63	35530	34,81
250 x 315	64 31 250	800x1200x950	94,50	30	32	35532	68,70
250 x 400	64 31 315	800x1200x950		18	18	35533	141,10

EVACUACIÓN Y LÍNEA DE SUELO

ACCESORIOS CORRUGADOS EN PE

F01



CODO CORRUGADO H-H 45°
Accesorio corrugado

SIZE	REF.	PACK	kg	Q(B)	Q(P)	CODE	EUR
200		800x1200x900	50,04	45	45	#38852	19,62

F01



CODO CORRUGADO H-H 87°
Accesorio corrugado

SIZE	REF.	PACK	kg	Q(B)	Q(P)	CODE	EUR
400		SUELTO		1		#38860	239,14

F01



DERIVACIÓN CORRUGADO H-H 87°
Accesorio corrugado

SIZE	REF.	PACK	kg	Q(B)	Q(P)	CODE	EUR
200		800x1200x900	46,13	25	25	#38865	40,94

F01



AUMENTO CORRUGADO M-H
Accesorio corrugado

SIZE	REF.	PACK	kg	Q(B)	Q(P)	CODE	EUR
200 x 315				3		#38868	122,35

F01



MANGUITO CORRUGADO
Accesorio corrugado

SIZE	REF.	PACK	kg	Q(B)	Q(P)	CODE	EUR
160		800x1200x900	64,08	139	139	#38882	9,38
250		800x1200x900	42,44		128	#38884	22,71

EVACUACIÓN Y LÍNEA DE SUELO

LÍNEA DE SUELO

F01



ARQUETA SIMPLE GRIS

Línea suelo

CATCH PIT grey

Floor drainage

SIZE	REF.	PACK	kg	Q(B)	Q(P)	CODE	EUR
20 x 20 x 20	65 90 020				200	15926	7,14
30 x 30 x 30	65 90 030				72	15927	13,73
40 x 40 x 40	65 90 040				30	15928	23,20
55 x 55 x 55	65 90 055				16	15930	51,96

F01



MARCO SIMPLE GRIS

Línea suelo

FRAME grey

Floor drainage

SIZE	REF.	PACK	kg	Q(B)	Q(P)	CODE	EUR
20 x 20	65 90 120			52	832	15931	4,13
30 x 30	65 90 130			22	440	15932	6,24
40 x 40	65 90 140				180	15933	8,68
55 x 55	65 90 155				100	15935	17,17

F01



TAPA SIMPLE GRIS

Línea suelo

WALKWAY COVER grey

Floor drainage

SIZE	REF.	PACK	kg	Q(B)	Q(P)	CODE	EUR
20 x 20	65 90 220				700	15936	4,39
30 x 30	65 90 230				480	15937	9,29
40 x 40	65 90 240				300	15938	18,57
55 x 55	65 90 255				96	15940	45,93

F01



REJILLA SIMPLE GRIS

Línea suelo

WALKWAY GRILL grey

Floor drainage

SIZE	REF.	PACK	kg	Q(B)	Q(P)	CODE	EUR
20 x 20	65 90 320				700	15941	4,39
30 x 30	65 90 330				480	15942	9,29
40 x 40	65 90 340				300	15943	18,88

F01



ARQUETA SIMPLE NEGRA

Línea suelo

Floor drainage

SIZE	REF.	PACK	kg	Q(B)	Q(P)	CODE	EUR
20 x 20 x 20	65 91 020				200	35558	6,54
30 x 30 x 30	65 91 030				72	35559	12,55
40 x 40 x 40	65 91 040				30	35560	21,30
55 x 55 x 55	65 91 055				16	35561	49,50

F01



MARCO SIMPLE NEGRO

Línea suelo

Floor drainage

SIZE	REF.	PACK	kg	Q(B)	Q(P)	CODE	EUR
20 x 20	65 90 120			52	832	35562	3,79
30 x 30	65 90 130			22	440	35563	5,77
40 x 40	65 91 140				180	35564	8,14
55 x 55	65 91 155				100	35565	15,82

F01



TAPA SIMPLE NEGRA

Línea suelo

Floor drainage

SIZE	REF.	PACK	kg	Q(B)	Q(P)	CODE	EUR
20 x 20	65 91 220				700	35566	4,13
30 x 30	65 91 230				480	35567	8,52
40 x 40	65 91 240				300	35568	16,99
55 x 55	65 91 255				96	35569	42,28

EVACUACIÓN Y LÍNEA DE SUELO

LÍNEA DE SUELO

F01



REJILLA SIMPLE NEGRA

Línea suelo

Floor drainage

SIZE	REF.	PACK	kg	Q(B)	Q(P)	CODE	EUR
20 x 20	65 91 320				700	35570	4,02
30 x 30	65 91 330				480	35571	8,49
40 x 40	65 97 340				300	35572	17,10
55 x 55	65 97 355				96	35573	42,70

F01



CANALETA 0,5 m. en PP gris

Línea suelo

CHANNEL LONG. 0,5 m. in grey PP
Floor drainage

SIZE	REF.	PACK	kg	Q(B)	Q(P)	CODE	EUR
13 x 50	65 97 213					15964	5,39
20 x 50	65 97 220					15965	11,11

F01



REJILLA

Línea suelo

GRID
Floor drainage

SIZE	REF.	PACK	kg	Q(B)	Q(P)	CODE	EUR
13 x 50	65 97 313					15968	7,86
20 x 50	65 97 320					15969	10,48

F01



TAPA LATERAL CON DESCARGA

Línea suelo

OUTLET SOCKET
Floor drainage

SIZE	REF.	PACK	kg	Q(B)	Q(P)	CODE	EUR
13						15970	2,39
20						15971	2,71

RECAMBIOS

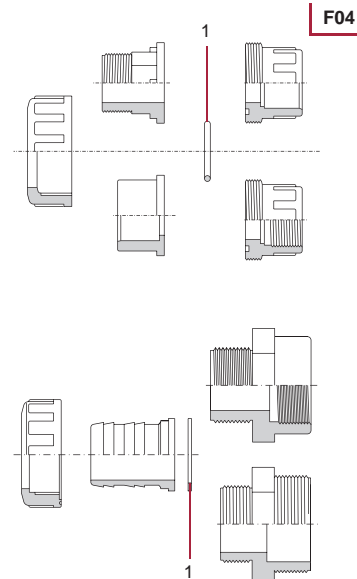
SPARE PARTS

RECAMBIOS

ENLACES 3 PIEZAS - UNIONS

JUNTA ENLACES 3 PIEZAS - UNION O-RING					
CODE	DENOMINACIÓN	DESCRIPTION	Fig.	Q	EUR
723 R 0155026	Junta D16 - "	O-Ring D16 - "	1	10	0,11
723 R 0202035	Junta D20 - ½"	O-Ring D20 - ½"	1	10	0,37
723 R 0282035	Junta D25 - ¾"	O-Ring D25 - ¾"	1	10	0,39
723 R 0329035	Junta D32 - 1"	O-Ring D32 - 1"	1	10	0,48
723 R 0407053	Junta D40 - 1¼"	O-Ring D40 - 1¼"	1	10	0,65
723 R 0470053	Junta D50 - 1½"	O-Ring D50 - 1½"	1	10	0,74
723 R 0597053	Junta D63 - 2"	O-Ring D63 - 2"	1	5	0,85
723 R 0756053	Junta D75 - 2½"	O-Ring D75 - 2½"	1	5	2,38
723 R 0914053	Junta D90 - 3"	O-Ring D90 - 3"	1	2	2,65
723 R 1168070	Junta D110 - 4"	O-Ring D110 - 4"	1	1	2,27

JUNTA ENLACES ESPIGA Y TUERCA - SPIGOT AND NUT UNION O-RING					
CODE	DENOMINACIÓN	DESCRIPTION	Fig.	Q	EUR
02401 R 0134	Junta plana D16 - "	Flat gasket D16 - "	1	10	0,14
02401 R 0134	Junta plana D18 - ½"	Flat gasket D18 - ½"	1	10	0,14
02401 R 0134	Junta plana D20 - ½"	Flat gasket D20 - ½"	1	10	0,14
02402 R 0134	Junta plana D25 - ¾"	Flat gasket D25 - ¾"	1	10	0,20
02403 R 0134	Junta plana D32 - 1"	Flat gasket D32 - 1"	1	10	0,32
02404 R 0134	Junta plana D40 - 1¼"	Flat gasket D40 - 1¼"	1	10	0,38
02405 R 0134	Junta plana D50 - 1½"	Flat gasket D50 - 1½"	1	5	0,54
02405 R 0134	Junta plana D50 - 1½" (D38)	Flat gasket D50 - 1½" (D38)	1	5	0,54
02407 R 0134	Junta plana D63 - 2"	Flat gasket D63 - 2"	1	5	0,64



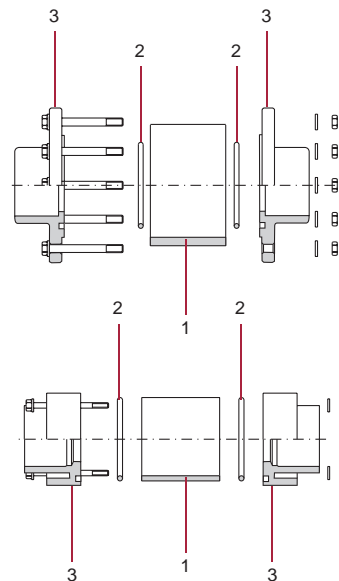
F04

VISORES DE LÍQUIDOS - SIGHT GLASSES

VISOR - SIGHT					
CODE	DENOMINACIÓN	DESCRIPTION	Fig.	Q	EUR
02387 R 0100	Visor D50	Sight D50	1	1	7,85
02388 R 0100	Visor D63	Sight D63	1	1	8,70
02389 R 0100	Visor D75	Sight D75	1	1	10,76
02390 R 0100	Visor D90	Sight D90	1	1	13,29
02391 R 0100	Visor D110	Sight D110	1	1	18,74
02392 R 0100	Visor D125	Sight D125	1	1	22,98
02393 R 0100	Visor D140	Sight D140	1	1	32,56
02394 R 0100	Visor D160	Sight D160	1	1	35,66
02395 R 0100	Visor D200	Sight D200	1	1	50,01
02396 R 0100	Visor D225	Sight D225	1	1	60,62

JUNTA VISOR EPDM - SIGHT O-RING EPDM					
CODE	DENOMINACIÓN	DESCRIPTION	Fig.	Q	EUR
02575 R 0135	Junta visor EPDM D50	Sight O-Ring EPDM D50	2	8	0,69
02576 R 0135	Junta visor EPDM D63	Sight O-Ring EPDM D63	2	8	0,99
723 R 0798053	Junta visor EPDM D75	Sight O-Ring EPDM D75	2	5	0,58
723 R 1000053	Junta visor EPDM D90	Sight O-Ring EPDM D90	2	2	0,68
723 R 1207053	Junta visor EPDM D110	Sight O-Ring EPDM D110	2	2	1,10
723 R 1397053	Junta visor EPDM D125	Sight O-Ring EPDM D125	2	2	1,53
723 R 1550053	Junta visor EPDM D140	Sight O-Ring EPDM D140	2	2	1,53
723 R 1708053	Junta visor EPDM D160	Sight O-Ring EPDM D160	2	2	1,93
723 R 2153053	Junta visor EPDM D200	Sight O-Ring EPDM D200	2	2	3,20
723 R 2380060	Junta visor EPDM D225	Sight O-Ring EPDM D225	2	2	3,79

MANGUITO CONEXIÓN VISOR - SIGHT END CONNECTOR					
CODE	DENOMINACIÓN	DESCRIPTION	Fig.	Q	EUR
02387 R 0105	Manguito conexión D50	End connector D50	3	2	2,02
02388 R 0105	Manguito conexión D63	End connector D63	3	2	2,43
02389 R 0105	Manguito conexión D75	End connector D75	3	2	17,23
02390 R 0105	Manguito conexión D90	End connector D90	3	2	22,03
02391 R 0105	Manguito conexión D110	End connector D110	3	2	29,34
02392 R 0105	Manguito conexión D125	End connector D125	3	2	32,61
02393 R 0105	Manguito conexión D140	End connector D140	3	2	40,02
02394 R 0105	Manguito conexión D160	End connector D160	3	2	61,30
02395 R 0105	Manguito conexión D200	End connector D200	3	2	66,06
02396 R 0105	Manguito conexión D225	End connector D225	3	2	121,61
02397 R 0105	Manguito conexión 1½"	End connector 1½"	3	2	3,90
02398 R 0105	Manguito conexión 2"	End connector 2"	3	2	4,47



ACCESORIOS COLECTORES - MANIFOLD FITTINGS

JUNTA COLECTOR - MANIFOLD O-RING					
CODE	DENOMINACIÓN	DESCRIPTION	Fig.	Q	EUR
723 R 0234035	Junta 1" EPDM	O-Ring 1" EPDM	1	*	0,17
723 R 0258035	Junta 1" EPDM	O-Ring 1" EPDM	1	*	0,20
723 R 0329035	Junta 1" EPDM	O-Ring 1" EPDM	1	*	0,48
41873 R 0118	Junta plana 1" NBR	Flat gasket 1" NBR	1	*	0,19

Correspondencias de juntas para accesorios colectores (Q)

Equivalence of o-rings for manifold fittings (Q)

CODE	Elbow f/f	Elbow f/m	Tee f/f/m	Cross f/f/f/m	Socket f/f	Socket f/m	Nipple	Reducing nipple	2-out. manifold	3-out. manifold	4-out. manifold	Cap
723 R 0234035												1
723 R 0258035								1				
723 R 0329035							2	1				
41873 R 0118	2	1	2	3	2	1			3	4	5	

D16 - 3/8" / D20 - 1/2"						
CODE	DENOMINACIÓN	DESCRIPTION	Fig.	Q	EUR	
36501 R 0124	Conjunto maneta standard	Standard handle assembly	4	5	1,23	
36501 R 0104	Tuerca	Union nut	3	10	1,22	
36500 R 0105	Manguito enlace D16	16 mm connection	5	10	0,64	
36501 R 0105	Manguito enlace D20	20 mm connection	5	10	0,64	
36510 R 0105	Manguito enlace 3/8" BSP	3/8" connection BSP	5	10	1,12	
36511 R 0105	Manguito enlace 1/2" BSP	1/2" connection BSP	5	10	1,12	
723 R 0202035	Junta manguito EPDM	Union O-Ring EPDM	10	10	0,37	
36501 R 0102	Bola	Ball	2	5	1,49	
36501 R 0135	Conjunto juntas EPDM/PE	O-Ring kit EPDM/PE	6-7-8-9-10	1	3,67	
36501 R 0121	Eje + Juntas EPDM	Shaft + EPDM O-Rings	1-7	5	1,01	

D25 - 3/4"						
CODE	DENOMINACIÓN	DESCRIPTION	Fig.	Q	EUR	
36502 R 0124	Conjunto maneta standard	Standard handle assembly	4	5	1,39	
36502 R 0104	Tuerca	Union nut	3	10	1,29	
36502 R 0105	Manguito enlace D25	25 mm connection	5	10	0,73	
36512 R 0105	Manguito enlace 3/4" BSP	3/4" connection BSP	5	10	1,22	
723 R 0282035	Junta manguito EPDM	Union O-Ring EPDM	10	10	0,39	
36502 R 0102	Bola	Ball	2	5	1,63	
36502 R 0135	Conjunto juntas EPDM/PE	O-Ring kit EPDM/PE	6-7-8-9-10	1	3,75	
36502 R 0121	Eje + Juntas EPDM	Shaft + EPDM O-Rings	1-7	5	1,07	

D32 - 1"						
CODE	DENOMINACIÓN	DESCRIPTION	Fig.	Q	EUR	
36503 R 0124	Conjunto maneta standard	Standard handle assembly	4	5	1,82	
36503 R 0104	Tuerca	Union nut	3	10	1,72	
36503 R 0105	Manguito enlace D32	32 mm connection	5	10	0,98	
36513 R 0105	Manguito enlace 1" BSP	1" connection BSP	5	10	1,73	
723 R 0329035	Junta manguito EPDM	Union O-Ring EPDM	10	10	0,48	
36503 R 0102	Bola	Ball	2	5	2,08	
36503 R 0135	Conjunto juntas EPDM/PE	O-Ring kit EPDM/PE	6-7-8-9-10	1	4,88	
36503 R 0121	Eje + Juntas EPDM	Shaft + EPDM O-Rings	1-7	5	1,25	

D40 - 1 1/4"						
CODE	DENOMINACIÓN	DESCRIPTION	Fig.	Q	EUR	
36504 R 0124	Conjunto maneta standard	Standard handle assembly	4	5	2,27	
36504 R 0104	Tuerca	Union nut	3	10	1,83	
36504 R 0105	Manguito enlace D40	40 mm connection	5	10	1,14	
36514 R 0105	Manguito enlace 1 1/4" BSP	1 1/4" connection BSP	5	10	1,94	
723 R 0407053	Junta manguito EPDM	Union O-Ring EPDM	10	10	0,65	
36504 R 0102	Bola	Ball	2	5	2,47	
36504 R 0135	Conjunto juntas EPDM/PE	O-Ring kit EPDM/PE	6-7-8-9-10	1	5,43	
36504 R 0121	Eje + Juntas EPDM	Shaft + EPDM O-Rings	1-7	5	1,48	

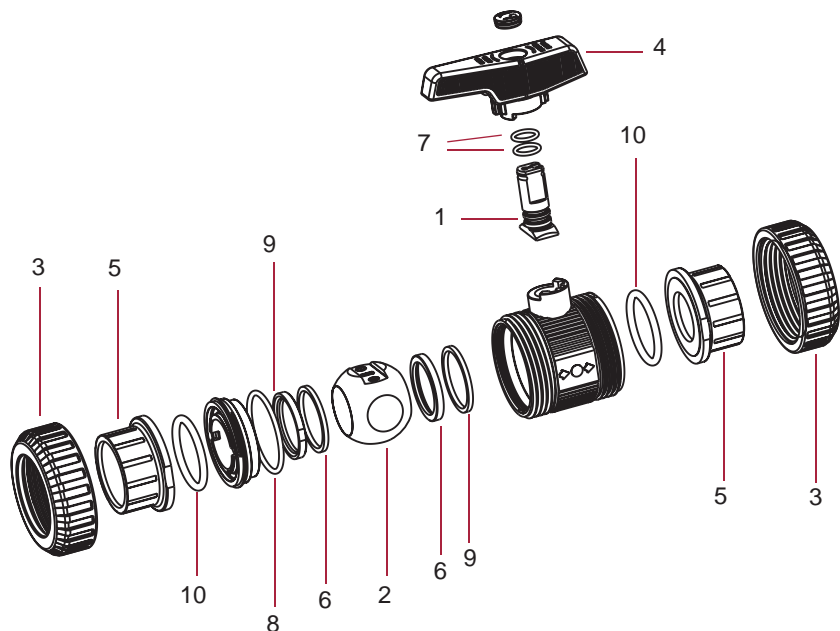
D50 - 1 1/2"						
CODE	DENOMINACIÓN	DESCRIPTION	Fig.	Q	EUR	
36505 R 0124	Conjunto maneta standard	Standard handle assembly	4	4	2,73	
36505 R 0104	Tuerca	Union nut	3	8	2,59	
36505 R 0105	Manguito enlace D50	50 mm connection	5	8	1,67	
36515 R 0105	Manguito enlace 1 1/2" BSP	1 1/2" connection BSP	5	8	2,70	
723 R 0470053	Junta manguito EPDM	Union O-Ring EPDM	10	8	0,74	
36505 R 0102	Bola	Ball	2	4	3,27	
36505 R 0135	Conjunto juntas EPDM/PE	O-Ring kit EPDM/PE	6-7-8-9-10	1	5,65	
36505 R 0121	Eje + Juntas EPDM	Shaft + EPDM O-Rings	1-7	4	1,83	

D63 - 2"						
CODE	DENOMINACIÓN	DESCRIPTION	Fig.	Q	EUR	
36506 R 0124	Conjunto maneta standard	Standard handle assembly	4	4	2,89	
36506 R 0104	Tuerca	Union nut	3	8	4,06	
36506 R 0105	Manguito enlace D63	63 mm connection	5	8	2,89	
36516 R 0105	Manguito enlace 2" BSP	2" connection BSP	5	8	3,88	
723 R 0597053	Junta manguito EPDM	Union O-Ring EPDM	10	8	0,85	
36506 R 0102	Bola	Ball	2	4	5,05	
36506 R 0135	Conjunto juntas EPDM/PE	O-Ring kit EPDM/PE	6-7-8-9-10	1	5,94	
36506 R 0121	Eje + Juntas EPDM	Shaft + EPDM O-Rings	1-7	4	2,04	

D75 - 2 1/2"						
CODE	DENOMINACIÓN	DESCRIPTION	Fig.	Q	EUR	
36507 R 0124	Conjunto maneta standard	Standard handle assembly	4	2	9,60	
36507 R 0104	Tuerca	Union nut	3	4	12,86	
36507 R 0105	Manguito enlace D75	75 mm connection	5	4	7,86	
36517 R 0105	Manguito enlace 2 1/2" BSP	2 1/2" connection BSP	5	4	11,30	
723 R 0756053	Junta manguito EPDM	Union O-Ring EPDM	10	4	2,38	
36507 R 0102	Bola	Ball	2	2	17,13	
36507 R 0135	Conjunto juntas EPDM/PE	O-Ring kit EPDM/PE	6-7-8-9-10	1	12,07	
36507 R 0121	Eje + Juntas EPDM	Shaft + EPDM O-Rings	1-7	2	7,58	

D90 - 3"						
CODE	DENOMINACIÓN	DESCRIPTION	Fig.	Q	EUR	
36508 R 0124	Conjunto maneta standard	Standard handle assembly	4	2	12,05	
36508 R 0104	Tuerca	Union nut	3	4	19,29	
36508 R 0105	Manguito enlace D90	90 mm connection	5	4	13,11	
36518 R 0105	Manguito enlace 3" BSP	3" connection BSP	5	4	20,03	
723 R 0914053	Junta manguito EPDM	Union O-Ring EPDM	10	4	2,65	
36508 R 0102	Bola	Ball	2	2	28,73	
36508 R 0135	Conjunto juntas EPDM/PE	O-Ring kit EPDM/PE	6-7-8-9-10	1	14,75	
36508 R 0121	Eje + Juntas EPDM	Shaft + EPDM O-Rings	1-7	2	8,39	

D110 - 4"						
CODE	DENOMINACIÓN	DESCRIPTION	Fig.	Q	EUR	
36509 R 0124	Conjunto maneta	Handle assembly	4	1	13,64	
36509 R 0104	Tuerca	Union nut	3	2	45,88	
36509 R 0105	Manguito enlace D110	110 mm connection	5	2	22,96	
36519 R 0105	Manguito enlace 4" BSP	4" connection BSP	5	2	31,34	
723 R 1092057	Junta manguito EPDM	Union O-Ring EPDM	10	2	3,67	
22797 R 0102	Bola	Ball	2	1	40,46	
36509 R 0135	Conjunto juntas EPDM/PE	O-Ring kit EPDM/PE	6-7-8-9-10	1	17,12	
22797 R 0121	Eje + Juntas EPDM	Shaft + EPDM O-Rings	1-7	1	12,28	
22799 R 0108	Llave de regulación	Adjusting tool	11	1	17,66	



RECAMBIOS

VÁLVULAS DE BOLA SERIE [IND] - BALL VALVES [IND] SERIES

F04

D16 - 3/8" / D20 - 1/2"						
CODE	DENOMINACIÓN	DESCRIPTION	Fig.	Q	EUR	
36501 R 0124	Conjunto maneta	Handle assembly	4	5	1,23	
36501 R 0104	Tuerca	Union nut	3	10	1,22	
36500 R 0105	Manguito enlace D16	16 mm connection	5	10	0,64	
36501 R 0105	Manguito enlace D20	20 mm connection	5	10	0,64	
36510 R 0105	Manguito enlace 3/8" BSP	3/8" connection BSP	5	10	1,12	
36511 R 0105	Manguito enlace 1/2" BSP	1/2" connection BSP	5	10	1,12	
740 R 0202035	Junta manguito EPDM Perox.	Union O-Ring Perox. EPDM	10	10	0,73	
714 R 0202035	Junta manguito FPM	Union O-Ring FPM	10	10	2,10	
36501 R 0102	Bola	Ball	2	5	1,49	
36123 R 0135	Conjunto juntas EPDM Perox./PTFE	O-Ring kit Perox. EPDM/PTFE	6-7-8-9-10	1	8,46	
36143 R 0135	Conjunto juntas FPM/PTFE	O-Ring kit FPM/PTFE	6-7-8-9-10	1	13,28	
36123 R 0121	Eje + Juntas EPDM Perox.	Shaft + Perox. EPDM O-Rings	1-7	5	1,69	

D32 - 1"						
CODE	DENOMINACIÓN	DESCRIPTION	Fig.	Q	EUR	
36503 R 0124	Conjunto maneta	Handle assembly	4	5	1,82	
36503 R 0104	Tuerca	Union nut	3	10	1,72	
36503 R 0105	Manguito enlace D32	32 mm connection	5	10	0,98	
36513 R 0105	Manguito enlace 1" BSP	1" connection BSP	5	10	1,73	
740 R 0329035	Junta manguito EPDM Perox.	Union O-Ring Perox. EPDM	10	10	1,42	
714 R 0329035	Junta manguito FPM	Union O-Ring FPM	10	10	2,50	
36503 R 0102	Bola	Ball	2	5	2,08	
36125 R 0135	Conjunto juntas EPDM Perox./PTFE	O-Ring kit Perox. EPDM/PTFE	6-7-8-9-10	1	12,27	
36145 R 0135	Conjunto juntas FPM/PTFE	O-Ring kit FPM/PTFE	6-7-8-9-10	1	18,97	
36125 R 0121	Eje + Juntas EPDM Perox.	Shaft + Perox. EPDM O-Rings	1-7	5	1,82	

D50 - 1 1/2"						
CODE	DENOMINACIÓN	DESCRIPTION	Fig.	Q	EUR	
36505 R 0124	Conjunto maneta	Handle assembly	4	4	2,73	
36505 R 0104	Tuerca	Union nut	3	8	2,59	
36505 R 0105	Manguito enlace D50	50 mm connection	5	8	1,67	
36515 R 0105	Manguito enlace 1 1/2" BSP	1 1/2" connection BSP	5	8	2,70	
740 R 0470053	Junta manguito EPDM Perox.	Union O-Ring Perox. EPDM	10	8	2,22	
714 R 0470053	Junta manguito FPM	Union O-Ring FPM	10	8	7,20	
36505 R 0102	Bola	Ball	2	4	3,27	
36127 R 0135	Conjunto juntas EPDM Perox./PTFE	O-Ring kit Perox. EPDM/PTFE	6-7-8-9-10	1	25,69	
36147 R 0135	Conjunto juntas FPM/PTFE	O-Ring kit FPM/PTFE	6-7-8-9-10	1	36,33	
36127 R 0121	Eje + Juntas EPDM Perox.	Shaft + Perox. EPDM O-Rings	1-7	4	2,70	

D75 - 2 1/2"						
CODE	DENOMINACIÓN	DESCRIPTION	Fig.	Q	EUR	
36507 R 0124	Conjunto maneta	Handle assembly	4	2	9,60	
36507 R 0104	Tuerca	Union nut	3	4	12,86	
36507 R 0105	Manguito enlace D75	75 mm connection	5	4	7,86	
36517 R 0105	Manguito enlace 2 1/2" BSP	2 1/2" connection BSP	5	4	11,30	
740 R 0756053	Junta manguito EPDM Perox.	Union O-Ring Perox. EPDM	10	4	3,24	
714 R 0756053	Junta manguito FPM	Union O-Ring FPM	10	4	12,78	
36507 R 0102	Bola	Ball	2	2	17,13	
36129 R 0135	Conjunto juntas EPDM Perox./PTFE	O-Ring kit Perox. EPDM/PTFE	6-7-8-9-10	1	40,44	
36149 R 0135	Conjunto juntas FPM/PTFE	O-Ring kit FPM/PTFE	6-7-8-9-10	1	76,78	
36129 R 0121	Eje + Juntas EPDM Perox.	Shaft + Perox. EPDM O-Rings	1-7	2	6,84	

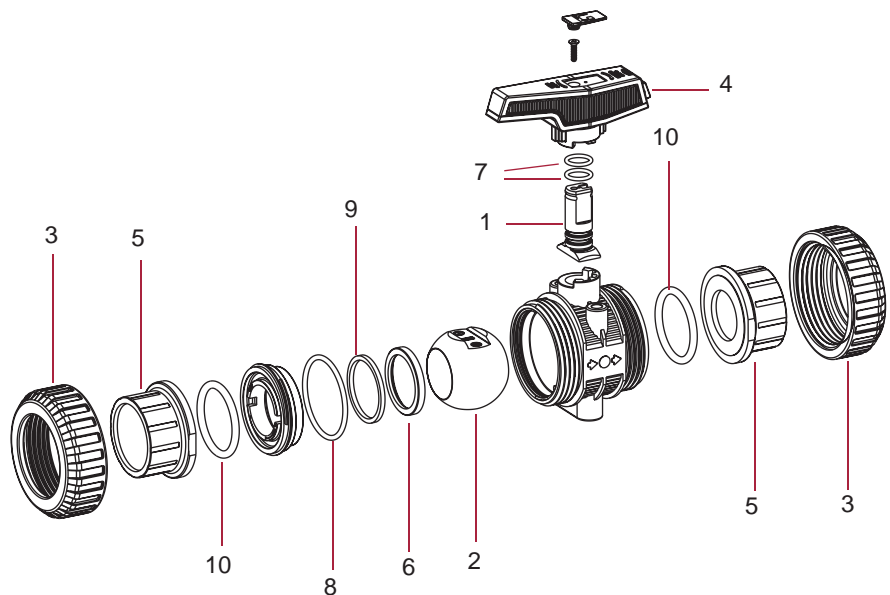
D110 - 4"						
CODE	DENOMINACIÓN	DESCRIPTION	Fig.	Q	EUR	
36509 R 0124	Conjunto maneta	Handle assembly	4	1	13,64	
36509 R 0104	Tuerca	Union nut	3	2	45,88	
36509 R 0105	Manguito enlace D110	110 mm connection	5	2	22,96	
36519 R 0105	Manguito enlace 4" BSP	4" connection BSP	5	2	31,34	
740 R 1092057	Junta manguito EPDM Perox.	Union O-Ring Perox. EPDM	10	2	5,41	
714 R 1092057	Junta manguito FPM	Union O-Ring FPM	10	2	14,87	
22797 R 0102	Bola	Ball	2	1	40,46	
36131 R 0135	Conjunto juntas EPDM Perox./PTFE	O-Ring kit Perox. EPDM/PTFE	6-7-8-9-10	1	69,39	
36151 R 0135	Conjunto juntas FPM/PTFE	O-Ring kit FPM/PTFE	6-7-8-9-10	1	146,71	
36131 R 0121	Eje + Juntas EPDM Perox.	Shaft + Perox. EPDM O-Rings	1-7	1	11,41	
22799 R 0108	Llave de regulación	Adjusting tool	11	1	17,66	

D25 - 3/4"						
CODE	DENOMINACIÓN	DESCRIPTION	Fig.	Q	EUR	
36502 R 0124	Conjunto maneta	Handle assembly	4	5	1,39	
36502 R 0104	Tuerca	Union nut	3	10	1,29	
36502 R 0105	Manguito enlace D25	25 mm connection	5	10	0,73	
36512 R 0105	Manguito enlace 3/4" BSP	3/4" connection BSP	5	10	1,22	
740 R 0282035	Junta manguito EPDM Perox.	Union O-Ring Perox. EPDM	10	10	0,97	
714 R 0282035	Junta manguito FPM	Union O-Ring FPM	10	10	2,36	
36502 R 0102	Bola	Ball	2	5	1,63	
36124 R 0135	Conjunto juntas EPDM Perox./PTFE	O-Ring kit Perox. EPDM/PTFE	6-7-8-9-10	1	10,31	
36144 R 0135	Conjunto juntas FPM/PTFE	O-Ring kit FPM/PTFE	6-7-8-9-10	1	16,97	
36124 R 0121	Eje + Juntas EPDM Perox.	Shaft + Perox. EPDM O-Rings	1-7	5	1,63	

D40 - 1 1/4"						
CODE	DENOMINACIÓN	DESCRIPTION	Fig.	Q	EUR	
36504 R 0124	Conjunto maneta	Handle assembly	4	5	2,27	
36504 R 0104	Tuerca	Union nut	3	10	1,83	
36504 R 0105	Manguito enlace D40	40 mm connection	5	10	1,14	
36514 R 0105	Manguito enlace 1 1/4" BSP	1 1/4" connection BSP	5	10	1,94	
740 R 0407053	Junta manguito EPDM Perox.	Union O-Ring Perox. EPDM	10	10	1,98	
714 R 0407053	Junta manguito FPM	Union O-Ring FPM	10	10	4,89	
36504 R 0102	Bola	Ball	2	5	2,47	
36126 R 0135	Conjunto juntas EPDM Perox./PTFE	O-Ring kit Perox. EPDM/PTFE	6-7-8-9-10	1	19,85	
36146 R 0135	Conjunto juntas FPM/PTFE	O-Ring kit FPM/PTFE	6-7-8-9-10	1	29,38	
36126 R 0121	Eje + Juntas EPDM Perox.	Shaft + Perox. EPDM O-Rings	1-7	5	2,46	

D63 - 2"						
CODE	DENOMINACIÓN	DESCRIPTION	Fig.	Q	EUR	
36506 R 0124	Conjunto maneta	Handle assembly	4	4	2,89	
36506 R 0104	Tuerca	Union nut	3	8	4,06	
36506 R 0105	Manguito enlace D63	63 mm connection	5	8	2,89	
36516 R 0105	Manguito enlace 2" BSP	2" connection BSP	5	8	3,88	
740 R 0597053	Junta manguito EPDM Perox.	Union O-Ring Perox. EPDM	10	8	2,23	
714 R 0597053	Junta manguito FPM	Union O-Ring FPM	10	8	7,32	
36506 R 0102	Bola	Ball	2	4	5,05	
36128 R 0135	Conjunto juntas EPDM Perox./PTFE	O-Ring kit Perox. EPDM/PTFE	6-7-8-9-10	1	31,58	
36148 R 0135	Conjunto juntas FPM/PTFE	O-Ring kit FPM/PTFE	6-7-8-9-10	1	40,05	
36128 R 0121	Eje + Juntas EPDM Perox.	Shaft + Perox. EPDM O-Rings	1-7	4	7,31	

D90 - 3"						
CODE	DENOMINACIÓN	DESCRIPTION	Fig.	Q	EUR	
36508 R 0124	Conjunto maneta	Handle assembly	4	2	12,05	
36508 R 0104	Tuerca	Union nut	3	4	19,29	
36508 R 0105	Manguito enlace D90	90 mm connection	5	4	13,11	
36518 R 0105	Manguito enlace 3" BSP	3" connection BSP	5	4	20,03	
740 R 0892057	Junta manguito EPDM Perox.	Union O-Ring Perox. EPDM	10	4	4,11	
714 R 0914053	Junta manguito FPM	Union O-Ring FPM	10	4	13,44	
36508 R 0102	Bola	Ball	2	2	28,73	
36130 R 0135	Conjunto juntas EPDM Perox./PTFE	O-Ring kit Perox. EPDM/PTFE	6-7-8-9-10	1	56,41	
36150 R 0135	Conjunto juntas FPM/PTFE	O-Ring kit FPM/PTFE	6-7-8-9-10	1	94,23	
36130 R 0121	Eje + Juntas EPDM Perox.	Shaft + Perox. EPDM O-Rings	1-7	2	7,19	



RECAMBIOS

VÁLVULAS DE BOLA EN PVC-U SERIE STANDARD E INDUSTRIAL -
PVC-U BALL VALVES STANDARD & INDUSTRIAL SERIES

F04

D16 - 1/2" (PN 16)					
CODE	DENOMINACIÓN	DESCRIPTION	Fig.	Q	EUR
02453 R 0121	Eje + Juntas EPDM	Shaft + EPDM O-Rings	1+7	5	0,50
02453 R 0102	Bola	Ball	2	5	0,80
02453 R 0104	Tuerca	Union nut	3	10	0,73
02453 R 0124	Conjunto maneta	Handle assembly	4	5	0,62
05352 R 0105	Manguito enlace D16	16 mm connection	5	10	0,42
02453 R 0105	Manguito enlace D20	20 mm connection	5	10	0,42
05353 R 0105	Manguito enlace " BSP	" connection BSP	5	10	0,65
02462 R 0105	Manguito enlace 1/2" BSP	1/2" connection BSP	5	10	0,65
02453 R 0107	Junta asiento bola HDPE	Ball seat HDPE	6	10	0,34
02470 R 0115	Junta asiento bola PTFE	Ball seat PTFE	6	10	0,69
723 R 0093018	Junta eje EPDM	Shaft O-Ring EPDM	7	10	0,11
723 R 0266026	Junta cuerpo EPDM (Standard)	Body O-Ring EPDM (Standard)	8	10	0,14
723 R 0238026	Junta cuerpo EPDM (Industrial)	Body O-Ring EPDM (Industrial)	8	10	0,14
02453 R 0118	Junta amortiguación EPDM	Seat O-Ring EPDM	9	10	0,17
723 R 0202035	Junta manguito EPDM	Union O-Ring EPDM	10	10	0,37
02453 R 0129	Conjunto juntas EPDM (Standard)	O-Ring kit EPDM (Standard)	7+8+9+10	1	1,44
18435 R 0129	Conjunto juntas EPDM (Industrial)	O-Ring kit EPDM (Industrial)	7+8+9+10	1	1,44
714 R 0093018	Junta eje FPM	Shaft O-Ring FPM	7	10	0,38
714 R 0266026	Junta cuerpo FPM (Standard)	Body O-Ring FPM (Standard)	8	10	1,07
714 R 0238026	Junta cuerpo FPM (Industrial)	Body O-Ring FPM (Industrial)	8	10	1,07
02486 R 0118	Junta amortiguación FPM	Seat O-Ring FPM	9	10	0,83
714 R 0202035	Junta manguito FPM	Union O-Ring FPM	10	10	2,10
02486 R 0129	Conjunto juntas FPM (Standard)	O-Ring kit FPM (Standard)	7+8+9+10	1	5,50
18445 R 0129	Conjunto juntas FPM (Industrial)	O-Ring kit FPM (Industrial)	7+8+9+10	1	5,50
18435 R 0108	Llave de regulación	Adjusting tool	11	5	1,42

D25 - 3/4" (PN 16)					
CODE	DENOMINACIÓN	DESCRIPTION	Fig.	Q	EUR
02454 R 0121	Eje + Juntas EPDM	Shaft + EPDM O-Rings	1+7	5	0,50
02454 R 0102	Bola	Ball	2	5	0,99
02454 R 0104	Tuerca	Union nut	3	10	0,91
02454 R 0124	Conjunto maneta	Handle assembly	4	5	0,73
02454 R 0105	Manguito enlace D25	25 mm connection	5	10	0,50
02463 R 0105	Manguito enlace 3/4" BSP	3/4" connection BSP	5	10	0,83
02454 R 0107	Junta asiento bola HDPE	Ball seat HDPE	6	10	0,36
02471 R 0115	Junta asiento bola PTFE	Ball seat PTFE	6	10	1,15
723 R 0330026	Junta eje EPDM	Shaft O-Ring EPDM	7	10	0,11
723 R 0282035	Junta cuerpo EPDM	Body O-Ring EPDM	8	10	0,17
02454 R 0118	Junta amortiguación EPDM	Seat O-Ring EPDM	9	10	0,27
714 R 0111018	Junta eje FPM	Shaft O-Ring FPM	7	10	0,48
714 R 0330026	Junta cuerpo FPM	Body O-Ring FPM	8	10	1,37
02487 R 0119	Junta amortiguación FPM	Seat O-Ring FPM	9	10	1,01
714 R 0282035	Junta manguito FPM	Union O-Ring FPM	10	10	2,36
02487 R 0129	Conjunto juntas FPM	O-Ring kit FPM	7+8+9+10	1	7,22
18435 R 0108	Llave de regulación	Adjusting tool	11	1	1,42

D32 - 1" (PN 16)					
CODE	DENOMINACIÓN	DESCRIPTION	Fig.	Q	EUR
02455 R 0121	Eje + Juntas EPDM	Shaft + EPDM O-Rings	1+7	5	0,54
02455 R 0102	Bola	Ball	2	5	1,24
02455 R 0104	Tuerca	Union nut	3	10	1,01
02455 R 0124	Conjunto maneta	Handle assembly	4	5	1,01
02455 R 0105	Manguito enlace D32	32 mm connection	5	10	0,69
02464 R 0105	Manguito enlace 1" BSP	1" connection BSP	5	10	1,04
02455 R 0107	Junta asiento bola HDPE	Ball seat HDPE	6	10	0,36
02472 R 0115	Junta asiento bola PTFE	Ball seat PTFE	6	10	1,37
723 R 0120025	Junta eje EPDM	Shaft O-Ring EPDM	7	10	0,11
723 R 0378026	Junta cuerpo EPDM	Body O-Ring EPDM	8	10	0,17
02455 R 0118	Junta amortiguación EPDM	Seat O-Ring EPDM	9	10	0,27
723 R 0329035	Junta manguito EPDM	Union O-Ring EPDM	10	10	0,48
02455 R 0129	Conjunto juntas EPDM	O-Ring kit EPDM	7+8+9+10	1	1,61
714 R 0120025	Junta eje FPM	Shaft O-Ring FPM	7	10	0,65
714 R 0378026	Junta cuerpo FPM	Body O-Ring FPM	8	10	1,24
02488 R 0118	Junta amortiguación FPM	Seat O-Ring FPM	9	10	1,37
714 R 0329035	Junta manguito FPM	Union O-Ring FPM	10	10	2,50
02488 R 0129	Conjunto juntas FPM	O-Ring kit FPM	7+8+9+10	1	9,00
18437 R 0108	Llave de regulación	Adjusting tool	11	5	1,49

D40 - 1 1/4" (PN 16)					
CODE	DENOMINACIÓN	DESCRIPTION	Fig.	Q	EUR
02456 R 0121	Eje + Juntas EPDM	Shaft + EPDM O-Rings	1+7	5	0,58
02456 R 0102	Bola	Ball	2	5	1,59
02456 R 0104	Tuerca	Union nut	3	10	1,44
02456 R 0124	Conjunto maneta	Handle assembly	4	5	1,01
02456 R 0105	Manguito enlace D40	40 mm connection	5	10	0,95
02465 R 0105	Manguito enlace 1 1/4" BSP	1 1/4" connection BSP	5	10	1,36
02456 R 0107	Junta asiento bola HDPE	Ball seat HDPE	6	10	0,38
02473 R 0115	Junta asiento bola PTFE	Ball seat PTFE	6	10	2,46
723 R 0139026	Junta eje EPDM	Shaft O-Ring EPDM	7	10	0,14
723 R 0505026	Junta cuerpo EPDM	Body O-Ring EPDM	8	5	0,36
02456 R 0118	Junta amortiguación EPDM	Seat O-Ring EPDM	9	10	0,34
723 R 0407053	Junta manguito EPDM	Union O-Ring EPDM	10	10	0,65
02456 R 0129	Conjunto juntas EPDM	O-Ring kit EPDM	7+8+9+10	1	2,08
714 R 0139026	Junta eje FPM	Shaft O-Ring FPM	7	10	0,85
714 R 0505026	Junta cuerpo FPM	Body O-Ring FPM	8	5	2,18
02489 R 0118	Junta amortiguación FPM	Seat O-Ring FPM	9	10	1,64
714 R 0407053	Junta manguito FPM	Union O-Ring FPM	10	10	4,89
02489 R 0129	Conjunto juntas FPM	O-Ring kit FPM	7+8+9+10	1	13,97
18437 R 0108	Llave de regulación	Adjusting tool	11	1	1,49

D50 - 1 1/2" (PN 16)					
CODE	DENOMINACIÓN	DESCRIPTION	Fig.	Q	EUR
02457 R 0121	Eje + Juntas EPDM	Shaft + EPDM O-Rings	1+7	4	0,83
02457 R 0102	Bola	Ball	2	4	2,38
02457 R 0104	Tuerca	Union nut	3	8	2,36
02457 R 0124	Conjunto maneta	Handle assembly	4	4	1,39
02457 R 0105	Manguito enlace D50	50 mm connection	5	8	1,26
02466 R 0105	Manguito enlace 1 1/2" BSP	1 1/2" connection BSP	5	8	1,79
02457 R 0107	Junta asiento bola HDPE	Ball seat HDPE	6	8	0,48
02474 R 0115	Junta asiento bola PTFE	Ball seat PTFE	6	8	2,77
723 R 0155026	Junta eje EPDM	Shaft O-Ring EPDM	7	10	0,11
723 R 0619035	Junta cuerpo EPDM	Body O-Ring EPDM	8	5	0,42
02457 R 0118	Junta amortiguación EPDM	Seat O-Ring EPDM	9	8	0,36
723 R 0470053	Junta manguito EPDM	Union O-Ring EPDM	10	10	0,74
02457 R 0129	Conjunto juntas EPDM	O-Ring kit EPDM	7+8+9+10	1	2,11
714 R 0155026	Junta eje FPM	Shaft O-Ring FPM	7	10	0,85
714 R 0619035	Junta cuerpo FPM	Body O-Ring FPM	8	5	3,59
02480 R 0118	Junta amortiguación FPM	Seat O-Ring FPM	9	8	1,97
714 R 0470053	Junta manguito FPM	Union O-Ring FPM	10	10	7,20
02480 R 0129	Conjunto juntas FPM	O-Ring kit FPM	7+8+9+10	1	17,41
18439 R 0108	Llave de regulación	Adjusting tool	11	4	1,89

D63 - 2" (PN 16)					
CODE	DENOMINACIÓN	DESCRIPTION	Fig.	Q	EUR
02457 R 0121	Eje + Juntas EPDM	Shaft + EPDM O-Rings	1+7	4	0,83
02458 R 0102	Bola	Ball	2	4	3,52
02458 R 0104	Tuerca	Union nut	3	8	3,10
02458 R 0124	Conjunto maneta	Handle assembly	4	4	2,01
02458 R 0105	Manguito enlace D63	63 mm connection	5	8	2,01
02467 R 0105	Manguito enlace 2" BSP	2" connection BSP	5	8	2,73
02458 R 0107	Junta asiento bola HDPE	Ball seat HDPE	6	8	0,58
02475 R 0115	Junta asiento bola PTFE	Ball seat PTFE	6	8	2,84
723 R 0155026	Junta eje EPDM	Shaft O-Ring EPDM	7	10	0,11
723 R 0578035	Junta cuerpo EPDM	Body O-Ring EPDM	8	5	0,48
02458 R 0118	Junta amortiguación EPDM	Seat O-Ring EPDM	9	8	0,38
723 R 0597053	Junta manguito EPDM	Union O-Ring EPDM	10	10	0,85
02458 R 0129	Conjunto juntas EPDM	O-Ring kit EPDM	7+8+9+10	1	2,46
714 R 0155026	Junta eje FPM	Shaft O-Ring FPM	7	10	0,85
714 R 0578035	Junta cuerpo FPM	Body O-Ring FPM	8	5	4,31
02491 R 0118	Junta amortiguación FPM	Seat O-Ring FPM	9	8	3,49
714 R 0597053	Junta manguito FPM	Union O-Ring FPM	10	10	7,32
02491 R 0129	Conjunto juntas FPM	O-Ring kit FPM	7+8+9+10	1	23,04
18439 R 0108	Llave de regulación	Adjusting tool	11	4	1,89

D75 - 2 1/2" (PN 10)					
CODE	DENOMINACIÓN	DESCRIPTION	Fig.	Q	EUR
02459 R 0121	Eje + Juntas EPDM	Shaft + EPDM O-Rings	1+7	2	2,98
02459 R 0102	Bola	Ball	2	2	6,83
02459 R 0104	Tuerca	Union nut	3	4	7,22
02459 R 0124	Conjunto maneta	Handle assembly	4	2	4,14
02459 R 0105	Manguito enlace D75	75 mm connection	5	4	3,12
02468 R 0105	Manguito enlace 2 1/2" BSP	2 1/2" connection BSP	5	4	5,71
02459 R 0107	Junta asiento bola HDPE	Ball seat HDPE	6	4	0,91
02476 R 0115	Junta asiento bola PTFE	Ball seat PTFE	6	4	5,32
723 R 0234035	Junta eje EPDM	Shaft O-Ring EPDM	7	10	0,17
723 R 0978053	Junta cuerpo EPDM	Body O-Ring EPDM	8	2	1,07
02459 R 0118	Junta amortiguación EPDM	Seat O-Ring EPDM	9	4	0,58
723 R 0756035	Junta manguito EPDM	Union O-Ring EPDM	10	5	2,38
02459 R 0129	Conjunto juntas EPDM	O-Ring kit EPDM	7+8+9+10	1	3,39
714 R 0234035	Junta eje FPM	Shaft O-Ring FPM	7	10	1,26
714 R 0978053	Junta cuerpo FPM	Body O-Ring FPM	8	2	9,82
02492 R 0118	Junta amortiguación FPM	Seat O-Ring FPM	9	4	3,99
714 R 0756035	Junta manguito FPM	Union O-Ring FPM	10	5	12,78
02492 R 0129	Conjunto juntas FPM	O-Ring kit FPM	7+8+9+10	1	35,88
18441 R 0108	Llave de regulación	Adjusting tool	11	2	2,19

D90 - 3" / D110 - 4" (DN 80) (PN 10)					
CODE	DENOMINACIÓN	DESCRIPTION	Fig.	Q	EUR
02460 R 0121	Eje + Juntas EPDM	Shaft + EPDM O-Rings	1+7	1	4,23
02460 R 0102	Bola	Ball	2	1	12,51
02460 R 0104	Tuerca válvula D90	Union nut 90 mm	3	2	10,15
02461 R 0104	Tuerca válvula D110 (DN 80)	Union nut 110 mm (DN 80)	3	2	11,15
02460 R 0124	Conjunto maneta	Handle assembly	4	1	5,88
02460 R 0105	Manguito enlace D90	90 mm connection	5	2	5,23
02461 R 0105	Manguito enlace D110 (DN 80)	110 mm connection (DN 80)	5	2	8,54
02469 R 0105	Manguito enlace 3" BSP	3" connection BSP	5	2	9,25
05354 R 0105	Manguito enlace 4" BSP (DN 80)	4" connection BSP (DN 80)	5	2	12,62
02460 R 0107	Junta asiento bola HDPE	Ball seat HDPE	6	2	1,44
02477 R 0115	Junta asiento bola PTFE	Ball seat PTFE	6	2	5,71
723 R 0266035	Junta eje EPDM	Shaft O-Ring EPDM	7	10	0,17
723 R 1238053	Junta cuerpo EPDM	Body O-Ring EPDM	8	1	2,04
02460 R 0118	Junta amortiguación EPDM	Seat O-Ring EPDM	9	2	0,91
723 R 0914053	Junta manguito EPDM	Union O-Ring EPDM	10	2	2,65
02460 R 0129	Conjunto juntas EPDM	O-Ring kit EPDM	7+8+9+10	1	4,36
714 R 0266035	Junta eje FPM	Shaft O-Ring FPM	7	10	1,41
714 R 1238053	Junta cuerpo FPM	Body O-Ring FPM	8	1	13,13
02493 R 0118	Junta amortiguación FPM	Seat O-Ring FPM	9	2	5,09
714 R 0914053	Junta manguito FPM	Union O-Ring FPM	10	2	13,44
02493 R 0129	Conjunto juntas FPM	O-Ring kit FPM	7+8+9+10	1	42,78
18441 R 0108	Llave de regulación	Adjusting tool	11	2	2,19

D110 - 4" (PN 10)					
CODE	DENOMINACIÓN	DESCRIPTION	Fig.	Q	EUR
22797 R 0121	Eje + Juntas EPDM	Shaft + EPDM O-Rings	1+7	1	12,28
22797 R 0102	Bola	Ball	2	1	40,46
22797 R 0104	Tuerca válvula D110	Union nut 110 mm	3	2	14,29
22797 R 0124	Conjunto maneta	Handle assembly	4	1	5,43
22797 R 0105	Manguito enlace D110	110 mm connection	5	2	10,58
22798 R 0105	Manguito enlace 4" BSP	4" connection BSP	5	2	14,99
22797 R 0107	Junta asiento bola HDPE	Ball seat HDPE	6	2	1,08
22605 R 0115	Junta asiento bola PTFE	Ball seat PTFE	6	2	22,48
723 R 0266035	Junta eje EPDM	Shaft O-Ring EPDM	7	10	0,17

VÁLVULAS DE BOLA EN PVC-C SERIE INDUSTRIAL - PVC-C BALL VALVES INDUSTRIAL SERIES

F04

D16 - 3/8" / D20 - 1/2" (PN 16)					
CODE	DENOMINACIÓN	DESCRIPTION	Fig.	Q	EUR
22805 R 0121	Eje + Juntas EPDM Perox.	Shaft + EPDM O-Rings	1-7	5	1,09
22805 R 0102	Bola	Ball	2	5	2,13
22805 R 0104	Tuerca	Union nut	3	10	1,11
22805 R 0124	Conjunto maneta	Handle assembly	4	5	0,61
22804 R 0105	Manguito enlace D16	16 mm connection	5	10	1,14
22805 R 0105	Manguito enlace D20	20 mm connection	5	10	1,14
22814 R 0105	Manguito enlace 3/8" BSP	3/8" connection BSP	5	10	1,79
22815 R 0105	Manguito enlace 1/2" BSP	1/2" connection BSP	5	10	1,79
22805 R 0115	Junta asiento bola PTFE	Ball seat PTFE	6	10	0,68
740 R 0091016	Junta eje EPDM Perox.	Shaft O-Ring EPDM	7	10	0,27
740 R 0266026	Junta cuerpo EPDM Perox.	Body O-Ring EPDM	8	10	0,36
22805 R 0118	Junta amortiguación EPDM Perox.	Seat O-Ring EPDM	9	10	0,42
740 R 0202035	Junta manguito Perox.	Union O-Ring EPDM	10	10	0,73
22805 R 0129	Conjunto juntas EPDM Perox.	O-Ring kit EPDM	7-8-9-10	1	3,05
714 R 0091016	Junta eje FPM	Shaft O-Ring FPM	7	10	0,38
714 R 0266026	Junta cuerpo FPM	Body O-Ring FPM	8	10	1,07
02486 R 0118	Junta amortiguación FPM	Seat O-Ring FPM	9	10	0,83
714 R 0202035	Junta manguito FPM	Union O-Ring FPM	10	10	2,10
22825 R 0129	Conjunto juntas FPM	O-Ring kit FPM	7-8-9-10	1	5,48
18435 R 0108	Llave de regulación	Adjusting tool	11	5	1,42

D32 - 1" (PN 16)					
CODE	DENOMINACIÓN	DESCRIPTION	Fig.	Q	EUR
22807 R 0121	Eje + Juntas EPDM Perox.	Shaft + EPDM O-Rings	1-7	5	1,15
22807 R 0102	Bola	Ball	2	5	3,38
22807 R 0104	Tuerca	Union nut	3	10	2,08
22807 R 0124	Conjunto maneta	Handle assembly	4	5	1,00
22807 R 0105	Manguito enlace D32	32 mm connection	5	10	1,87
22817 R 0105	Manguito enlace 1" BSP	1" connection BSP	5	10	2,81
02472 R 0115	Junta asiento bola PTFE	Ball seat PTFE	6	10	1,37
740 R 0120025	Junta eje EPDM Perox.	Shaft O-Ring EPDM	7	10	0,27
740 R 0378026	Junta cuerpo EPDM Perox.	Body O-Ring EPDM	8	10	0,42
22807 R 0118	Junta amortiguación EPDM Perox.	Seat O-Ring EPDM	9	10	0,53
740 R 0329035	Conjunto juntas EPDM Perox.	Union O-Ring EPDM	10	10	1,42
22807 R 0129	Conjunto juntas EPDM Perox.	O-Ring kit EPDM	7-8-9-10	1	3,45
714 R 0120025	Junta eje FPM	Shaft O-Ring FPM	7	10	0,65
714 R 0378026	Junta cuerpo FPM	Body O-Ring FPM	8	10	1,24
02488 R 0118	Junta amortiguación FPM	Seat O-Ring FPM	9	10	1,37
714 R 0329035	Junta manguito FPM	Union O-Ring FPM	10	10	2,50
02488 R 0129	Conjunto juntas FPM	O-Ring kit FPM	7-8-9-10	1	9,00
18437 R 0108	Llave de regulación	Adjusting tool	11	5	1,49

D50 - 1 1/2" (PN 16)					
CODE	DENOMINACIÓN	DESCRIPTION	Fig.	Q	EUR
22809 R 0121	Eje + Juntas EPDM Perox.	Shaft + EPDM O-Rings	1-7	4	1,72
22809 R 0102	Bola	Ball	2	4	6,42
22809 R 0104	Tuerca	Union nut	3	8	5,43
22809 R 0124	Conjunto maneta	Handle assembly	4	4	1,39
22809 R 0105	Manguito enlace D50	50 mm connection	5	8	3,46
22819 R 0105	Manguito enlace 1 1/2" BSP	1 1/2" connection BSP	5	8	4,86
02474 R 0115	Junta asiento bola PTFE	Ball seat PTFE	6	8	2,77
740 R 0155026	Junta eje EPDM Perox.	Shaft O-Ring EPDM	7	10	0,27
740 R 0619035	Junta cuerpo EPDM Perox.	Body O-Ring EPDM	8	5	0,91
22809 R 0118	Junta amortiguación EPDM Perox.	Seat O-Ring EPDM	9	8	0,74
740 R 0470053	Junta manguito EPDM Perox.	Union O-Ring EPDM	10	10	2,22
22809 R 0129	Conjunto juntas EPDM Perox.	O-Ring kit EPDM	7-8-9-10	1	4,49
714 R 0155026	Junta eje FPM	Shaft O-Ring FPM	7	10	0,85
714 R 0619035	Junta cuerpo FPM	Body O-Ring FPM	8	5	3,59
02490 R 0118	Junta amortiguación FPM	Seat O-Ring FPM	9	8	1,97
714 R 0470053	Junta manguito FPM	Union O-Ring FPM	10	10	7,20
02490 R 0129	Conjunto juntas FPM	O-Ring kit FPM	7-8-9-10	1	17,41
18439 R 0108	Llave de regulación	Adjusting tool	11	4	1,89

D75 - 2 1/2" (PN 10)					
CODE	DENOMINACIÓN	DESCRIPTION	Fig.	Q	EUR
22811 R 0121	Eje + Juntas EPDM Perox.	Shaft + EPDM O-Rings	1-7	2	6,30
22811 R 0102	Bola	Ball	2	2	18,47
22811 R 0104	Tuerca	Union nut	3	4	14,78
22811 R 0124	Conjunto maneta	Handle assembly	4	2	4,13
22811 R 0105	Manguito enlace D75	75 mm connection	5	4	8,43
22821 R 0105	Manguito enlace 2 1/2" BSP	2 1/2" connection BSP	5	4	15,41
02476 R 0115	Junta asiento bola PTFE	Ball seat PTFE	6	4	5,32
740 R 0234035	Junta eje EPDM Perox.	Shaft O-Ring EPDM	7	10	0,42
740 R 0978053	Junta cuerpo EPDM Perox.	Body O-Ring EPDM	8	2	2,23
22811 R 0118	Junta amortiguación EPDM Perox.	Seat O-Ring EPDM	9	4	1,24
740 R 0756053	Junta manguito EPDM Perox.	Union O-Ring EPDM	10	5	3,24
22811 R 0129	Conjunto juntas EPDM Perox.	O-Ring kit EPDM	7-8-9-10	1	7,22
714 R 0234035	Junta eje FPM	Shaft O-Ring FPM	7	10	1,26
714 R 0978053	Junta cuerpo FPM	Body O-Ring FPM	8	2	9,82
02492 R 0118	Junta amortiguación FPM	Seat O-Ring FPM	9	4	3,99
714 R 0756053	Junta manguito FPM	Union O-Ring FPM	10	5	12,78
02492 R 0129	Conjunto juntas FPM	O-Ring kit FPM	7-8-9-10	1	35,88
18441 R 0108	Llave de regulación	Adjusting tool	11	2	2,19

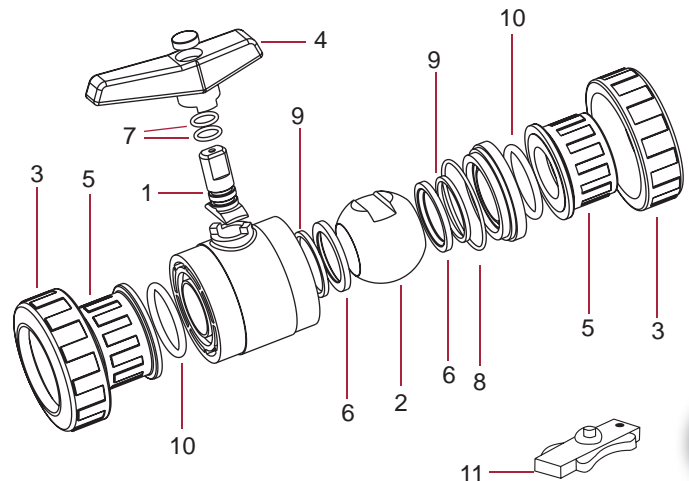
D110 - 4" (PN 10)					
CODE	DENOMINACIÓN	DESCRIPTION	Fig.	Q	EUR
26444 R 0121	Eje + Juntas EPDM Perox.	Shaft + EPDM O-Rings	1-7	1	12,67
26444 R 0102	Bola	Ball	2	1	73,44
26444 R 0104	Tuerca	Union nut	3	2	51,54
26444 R 0124	Conjunto maneta	Handle assembly	4	1	5,41
26444 R 0105	Manguito enlace D110	110 mm connection	5	2	28,65
26445 R 0105	Manguito enlace 4" BSP	4" connection BSP	5	2	40,58
22065 R 0115	Junta asiento bola PTFE	Ball seat PTFE	6	2	22,48
740 R 0266035	Junta eje EPDM Perox.	Shaft O-Ring EPDM	7	10	0,42
740 R 1600040	Junta cuerpo EPDM Perox.	Body O-Ring EPDM	8	1	3,11
26444 R 0118	Junta amortiguación EPDM Perox.	Seat O-Ring EPDM	9	2	1,89
740 R 1092057	Junta manguito EPDM Perox.	Union O-Ring EPDM	10	2	5,41
26444 R 0129	Conjunto juntas EPDM Perox.	O-Ring kit EPDM	7-8-9-10	1	9,79
714 R 0266035	Junta eje FPM	Shaft O-Ring FPM	7	10	1,41
714 R 1600040	Junta cuerpo FPM	Body O-Ring FPM	8	1	7,54
22801 R 0118	Junta amortiguación FPM	Seat O-Ring FPM	9	2	13,35
714 R 1092057	Junta manguito FPM	Union O-Ring FPM	10	2	14,87
22801 R 0129	Conjunto juntas FPM	O-Ring kit FPM	7-8-9-10	1	45,90
22799 R 0108	Llave de regulación	Adjusting tool	11	2	17,66

D25 - 3/4" (PN 16)					
CODE	DENOMINACIÓN	DESCRIPTION	Fig.	Q	EUR
22806 R 0121	Eje + Juntas EPDM Perox.	Shaft + EPDM O-Rings	1-7	5	1,09
22806 R 0102	Bola	Ball	2	5	2,70
22806 R 0104	Tuerca	Union nut	3	10	1,64
22806 R 0124	Conjunto maneta	Handle assembly	4	5	0,72
22806 R 0105	Manguito enlace D25	25 mm connection	5	10	1,38
22816 R 0105	Manguito enlace 3/4" BSP	3/4" connection BSP	5	10	2,20
02471 R 0115	Junta asiento bola PTFE	Ball seat PTFE	6	10	1,15
740 R 0111018	Junta eje EPDM Perox.	Shaft O-Ring EPDM	7	10	0,27
740 R 0330026	Junta cuerpo EPDM Perox.	Body O-Ring EPDM	8	10	0,42
22806 R 0118	Junta amortiguación EPDM Perox.	Seat O-Ring EPDM	9	10	0,53
740 R 0282035	Junta manguito EPDM Perox.	Union O-Ring EPDM	10	10	0,97
22806 R 0129	Conjunto juntas EPDM Perox.	O-Ring kit EPDM	7-8-9-10	1	3,19
714 R 0111018	Junta eje FPM	Shaft O-Ring FPM	7	10	0,48
714 R 0330026	Junta cuerpo FPM	Body O-Ring FPM	8	10	1,37
02487 R 0118	Junta amortiguación FPM	Seat O-Ring FPM	9	10	1,01
714 R 0282035	Junta manguito FPM	Union O-Ring FPM	10	10	2,36
02487 R 0129	Conjunto juntas FPM	O-Ring kit FPM	7-8-9-10	1	7,22
18435 R 0108	Llave de regulación	Adjusting tool	11	1	1,42

D40 - 1 1/2" (PN 16)					
CODE	DENOMINACIÓN	DESCRIPTION	Fig.	Q	EUR
22808 R 0121	Eje + Juntas EPDM Perox.	Shaft + EPDM O-Rings	1-7	5	1,24
22808 R 0102	Bola	Ball	2	5	4,29
22808 R 0104	Tuerca	Union nut	3	10	3,02
22808 R 0124	Conjunto maneta	Handle assembly	4	5	1,07
22808 R 0105	Manguito enlace D40	40 mm connection	5	10	2,53
22818 R 0105	Manguito enlace 1 1/2" BSP	1 1/2" connection BSP	5	10	3,35
02473 R 0115	Junta asiento bola PTFE	Ball seat PTFE	6	10	2,46
740 R 0139026	Junta eje EPDM Perox.	Shaft O-Ring EPDM	7	10	0,36
740 R 0505026	Junta cuerpo EPDM Perox.	Body O-Ring EPDM	8	5	0,74
22808 R 0118	Junta amortiguación EPDM Perox.	Seat O-Ring EPDM	9	10	0,68
740 R 0407053	Junta manguito EPDM Perox.	Union O-Ring EPDM	10	10	0,68
22808 R 0129	Conjunto juntas EPDM Perox.	O-Ring kit EPDM	7-8-9-10	1	4,39
714 R 0139026	Junta eje FPM	Shaft O-Ring FPM	7	10	0,85
714 R 0505026	Junta cuerpo FPM	Body O-Ring FPM	8	5	2,18
02489 R 0118	Junta amortiguación FPM	Seat O-Ring FPM	9	10	1,64
714 R 0407053	Junta manguito FPM	Union O-Ring FPM	10	10	4,89
02489 R 0129	Conjunto juntas FPM	O-Ring kit FPM	7-8-9-10	1	13,97
18437 R 0108	Llave de regulación	Adjusting tool	11	1	1,49

D63 - 2" (PN 16)					
CODE	DENOMINACIÓN	DESCRIPTION	Fig.	Q	EUR
22810 R 0121	Eje + Juntas EPDM Perox.	Shaft + EPDM O-Rings	1-7	4	1,72
22810 R 0102	Bola	Ball	2	4	9,50
22810 R 0104	Tuerca	Union nut	3	8	7,84
22810 R 0124	Conjunto maneta	Handle assembly	4	4	2,01
22810 R 0105	Manguito enlace D63	63 mm connection	5	8	5,43
22820 R 0105	Manguito enlace 2" BSP	2" connection BSP	5	8	7,42
740 R 0155026	Junta eje EPDM Perox.	Ball seat PTFE	6	8	3,11
740 R 0155026	Junta eje EPDM Perox.	Shaft O-Ring EPDM	7	10	0,27
740 R 0758035	Junta cuerpo EPDM Perox.	Body O-Ring EPDM	8	5	1,01
22810 R 0118	Junta amortiguación EPDM Perox.	Seat O-Ring EPDM	9	8	0,82
740 R 0597053	Junta manguito EPDM Perox.	Union O-Ring EPDM	10	5	2,23
22810 R 0129	Conjunto juntas EPDM Perox.	O-Ring kit EPDM	7-8-9-10	1	5,22
714 R 0155026	Junta eje FPM	Shaft O-Ring FPM	7	10	0,85
714 R 0758035	Junta cuerpo FPM	Body O-Ring FPM	8	5	4,31
02491 R 0118	Junta amortiguación FPM	Seat O-Ring FPM	9	8	3,49
714 R 0597053	Junta manguito FPM	Union O-Ring FPM	10	5	7,32
02491 R 0129	Conjunto juntas FPM	O-Ring kit FPM	7-8-9-10	1	23,04
18439 R 0108	Llave de regulación	Adjusting tool	11	4	1,89

D90 - 3"					
CODE	DENOMINACIÓN	DESCRIPTION	Fig.	Q	EUR
22812 R 0121	Eje + Juntas EPDM Perox.	Shaft + EPDM O-Rings	1-7	1	9,00
22812 R 0102	Bola	Ball	2	1	33,81
22812 R 0104	Tuerca	Union nut	3	2	21,65
22812 R 0124	Conjunto maneta	Handle assembly	4	1	5,85
22812 R 0105	Manguito enlace 90 mm	90 mm connection	5	2	14,18
22822 R 0105	Manguito enlace 3" BSP	3" connection BSP	5	2	25,00
02477 R 0115	Junta asiento bola PTFE	Ball seat PTFE	6	2	5,71
740 R 0266035	Junta eje EPDM Perox.	Shaft O-Ring EPDM	7	10	0,42
740 R 1238053	Junta cuerpo EPDM Perox.	Body O-Ring EPDM	8	1	4,32
22812 R 0118	Junta amortiguación EPDM Perox.	Seat O-Ring EPDM	9	2	1,91
740 R 0892057	Junta manguito EPDM Perox.	Union O-Ring EPDM	10	2	4,11
22812 R 0129	Conjunto juntas EPDM Perox.	O-Ring kit EPDM	7-8-9-10	1	9,26
714 R 0266035	Junta eje FPM	Shaft O-Ring FPM	7	10	1,41
714 R 1238053	Junta cuerpo FPM	Body O-Ring FPM	8	1	13,13
02493 R 0118	Junta amortiguación FPM	Seat O-Ring FPM	9	2	5,09
714 R 0914053	Junta manguito FPM	Union O-Ring FPM	10	2	13,44
02493 R 0129	Conjunto juntas FPM	O-Ring kit FPM	7-8-9-10	1	42,78
18441 R 0108	Llave de regulación	Adjusting tool	11	2	2,19



D20 - 1/2" (UNIBLOCK)					
CODE	DENOMINACIÓN	DESCRIPTION	Fig.	Q	EUR
02453 R 0121	Eje + Juntas EPDM	Shaft + EPDM O-Rings	1+7	5	0,50
02453 R 0102	Bola	Ball	2	5	0,80
22773 R 0104	Tuerca	Union nut	3	10	0,73
22773 R 0124	Conjunto maneta	Handle assembly	4	5	0,62
22773 R 0105	Manguito enlace D20	20 mm connection	5	10	0,38
22791 R 0105	Manguito enlace 1/2" BSP	1/2" connection BSP	5	10	0,47
02453 R 0107	Junta asiento bola HDPE	Ball seat HDPE	6	10	0,34
723 R 0093018	Junta eje EPDM	Shaft O-Ring EPDM	7	10	0,11
723 R 0266026	Junta cuerpo EPDM	Body O-Ring EPDM	8	5	0,14
02453 R 0118	Junta amortiguación EPDM	Seat O-Ring EPDM	9	10	0,17
723 R 0202035	Junta manguito EPDM	Union O-Ring EPDM	10	10	0,37
02453 R 0129	Conjunto juntas EPDM	O-Ring kit EPDM	7+8+9+10	1	1,44
22785 R 0105	Manguito enlace macho 1/2" BSP	1/2" male connection BSP	12	10	0,52

D32 - 1" (UNIBLOCK)					
CODE	DENOMINACIÓN	DESCRIPTION	Fig.	Q	EUR
02455 R 0121	Eje + Juntas EPDM	Shaft + EPDM O-Rings	1+7	5	0,54
02455 R 0102	Bola	Ball	2	5	1,24
22775 R 0104	Tuerca	Union nut	3	10	1,01
22775 R 0124	Conjunto maneta	Handle assembly	4	5	1,01
22775 R 0105	Manguito enlace D32	32 mm connection	5	10	0,54
22793 R 0105	Manguito enlace 1" BSP	1" connection BSP	5	10	0,63
02455 R 0107	Junta asiento bola HDPE	Ball seat HDPE	6	10	0,36
723 R 0120025	Junta eje EPDM	Shaft O-Ring EPDM	7	10	0,11
723 R 0378026	Junta cuerpo EPDM	Body O-Ring EPDM	8	5	0,17
02455 R 0118	Junta amortiguación EPDM	Seat O-Ring EPDM	9	10	0,27
723 R 0329035	Junta manguito EPDM	Union O-Ring EPDM	10	10	0,48
02455 R 0129	Conjunto juntas EPDM	O-Ring kit EPDM	7+8+9+10	1	1,61
22787 R 0105	Manguito enlace macho 1" BSP	1" male connection BSP	12	10	0,74

D50 - 1 1/2" (UNIBLOCK)					
CODE	DENOMINACIÓN	DESCRIPTION	Fig.	Q	EUR
02502 R 0121	Eje + Juntas EPDM	Shaft + EPDM O-Rings	1+7	4	0,74
02502 R 0102	Bola	Ball	2	4	2,04
11375 R 0104	Tuerca	Union nut	3	4	1,37
11375 R 0124	Conjunto maneta	Handle assembly	4	4	1,38
11375 R 0105	Manguito enlace D50	50 mm connection	5	4	1,15
11377 R 0105	Manguito enlace 1 1/2" BSP	1 1/2" connection BSP	5	4	1,23
11375 R 0107	Junta asiento bola HDPE	Ball seat HDPE	6	8	0,48
723 R 0155026	Junta eje EPDM	Shaft O-Ring EPDM	7	10	0,11
723 R 0567035	Junta cuerpo EPDM	Body O-Ring EPDM	8	5	0,38
02457 R 0118	Junta amortiguación EPDM	Seat O-Ring EPDM	9	8	0,36
723 R 0470053	Junta manguito EPDM	Union O-Ring EPDM	10	10	0,74
11375 R 0129	Conjunto juntas EPDM	O-Ring kit EPDM	7+8+9+10	1	1,64
11374 R 0105	Manguito enlace macho 1 1/2" BSP	1 1/2" male connection BSP	12	4	1,46

D75 - 2 1/2" (UNIBLOCK)					
CODE	DENOMINACIÓN	DESCRIPTION	Fig.	Q	EUR
02459 R 0121	Eje + Juntas EPDM	Shaft + EPDM O-Rings	1+7	2	2,98
02459 R 0102	Bola	Ball	2	2	6,83
22777 R 0104	Tuerca	Union nut	3	4	7,22
22777 R 0124	Conjunto maneta	Handle assembly	4	2	4,14
22777 R 0105	Manguito enlace D75	75 mm connection	5	4	3,06
22795 R 0105	Manguito enlace 2 1/2" BSP	2 1/2" connection BSP	5	4	5,44
02459 R 0107	Junta asiento bola HDPE	Ball seat HDPE	6	4	0,91
723 R 0234035	Junta eje EPDM	Shaft O-Ring EPDM	7	10	0,17
723 R 0978053	Junta cuerpo EPDM	Body O-Ring EPDM	8	2	1,07
02459 R 0118	Junta amortiguación EPDM	Seat O-Ring EPDM	9	4	0,58
723 R 0756053	Junta manguito EPDM	Union O-Ring EPDM	10	5	2,38
02459 R 0129	Conjunto juntas EPDM	O-Ring kit EPDM	7+8+9+10	1	3,39
22789 R 0105	Manguito enlace macho 2 1/2" BSP	2 1/2" male connection BSP	12	4	6,36

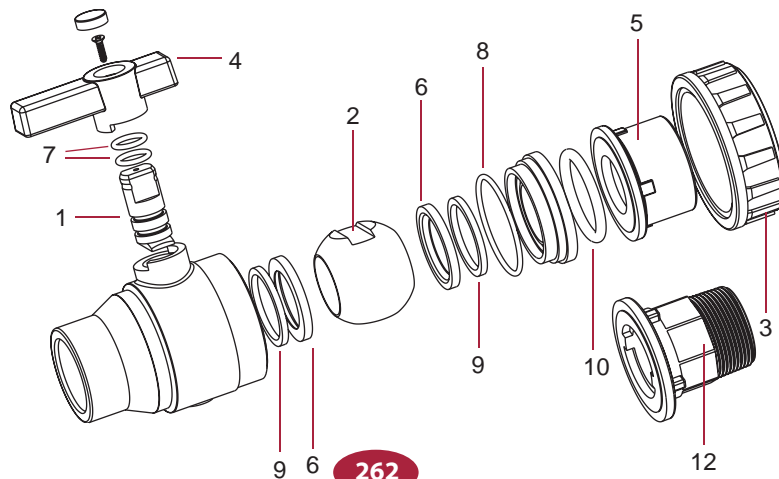
D110 - 4" (UNIBLOCK)					
CODE	DENOMINACIÓN	DESCRIPTION	Fig.	Q	EUR
22797 R 0121	Eje + Juntas EPDM	Shaft + EPDM O-Rings	1+7	1	12,28
22797 R 0102	Bola	Ball	2	1	40,46
22797 R 0104	Tuerca	Union nut	3	2	14,29
22797 R 0124	Conjunto maneta	Handle assembly	4	1	5,43
22797 R 0105	Manguito enlace D110	110 mm connection	5	2	10,58
22798 R 0105	Manguito enlace 4"	4" connection BSP	5	2	14,99
22797 R 0107	Junta asiento bola HDPE	Ball seat HDPE	6	2	1,08
723 R 0266035	Junta eje EPDM	Shaft O-Ring EPDM	7	10	0,17
723 R 1550053	Junta cuerpo EPDM	Body O-Ring EPDM	8	1	1,53
22797 R 0118	Junta amortiguación EPDM	Seat O-Ring EPDM	9	2	0,90
723 R 1092057	Junta manguito EPDM	Union O-Ring EPDM	10	2	3,67
36728 R 0129	Conjunto juntas EPDM	O-Ring kit EPDM	7+8+9+10	1	4,60
36730 R 0105	Manguito enlace macho 4"	4" male connection BSP	12	2	18,19

D25 - 3/4" (UNIBLOCK)					
CODE	DENOMINACIÓN	DESCRIPTION	Fig.	Q	EUR
02454 R 0121	Eje + Juntas EPDM	Shaft + EPDM O-Rings	1+7	5	0,50
02454 R 0102	Bola	Ball	2	5	0,99
22774 R 0104	Tuerca	Union nut	3	10	0,91
22774 R 0124	Conjunto maneta	Handle assembly	4	5	0,73
22774 R 0105	Manguito enlace D25	25 mm connection	5	10	0,38
22792 R 0105	Manguito enlace 3/4"	3/4" connection BSP	5	10	0,47
02454 R 0107	Junta asiento bola HDPE	Ball seat HDPE	6	10	0,36
723 R 0111018	Junta eje EPDM	Shaft O-Ring EPDM	7	10	0,11
723 R 0330026	Junta cuerpo EPDM	Body O-Ring EPDM	8	5	0,17
02454 R 0118	Junta amortiguación EPDM	Seat O-Ring EPDM	9	10	0,27
723 R 0282035	Junta manguito EPDM	Union O-Ring EPDM	10	10	0,39
02454 R 0129	Conjunto juntas EPDM	O-Ring kit EPDM	7+8+9+10	1	1,51
22786 R 0105	Manguito enlace macho 3/4"	3/4" male connection BSP	12	10	0,52

D40 - 1 1/4" (UNIBLOCK)					
CODE	DENOMINACIÓN	DESCRIPTION	Fig.	Q	EUR
02456 R 0121	Eje + Juntas EPDM	Shaft + EPDM O-Rings	1+7	5	0,58
02456 R 0102	Bola	Ball	2	5	1,59
22776 R 0104	Tuerca	Union nut	3	10	1,44
22776 R 0124	Conjunto maneta	Handle assembly	4	5	1,01
22776 R 0105	Manguito enlace D40	40 mm connection	5	10	0,90
22794 R 0105	Manguito enlace 1 1/4"	1 1/4" connection BSP	5	10	0,96
02456 R 0107	Junta asiento bola HDPE	Ball seat HDPE	6	10	0,38
723 R 0139026	Junta eje EPDM	Shaft O-Ring EPDM	7	10	0,14
723 R 0505026	Junta cuerpo EPDM	Body O-Ring EPDM	8	5	0,36
02456 R 0118	Junta amortiguación EPDM	Seat O-Ring EPDM	9	10	0,34
723 R 0407053	Junta manguito EPDM	Union O-Ring EPDM	10	10	0,65
02456 R 0129	Conjunto juntas EPDM	O-Ring kit EPDM	7+8+9+10	1	2,08
22788 R 0105	Manguito enlace macho 1 1/4"	1 1/4" male connection BSP	12	10	1,11

D63 - 2" (UNIBLOCK)					
CODE	DENOMINACIÓN	DESCRIPTION	Fig.	Q	EUR
02457 R 0121	Eje + Juntas EPDM	Shaft + EPDM O-Rings	1+7	4	0,83
02458 R 0102	Bola	Ball	2	4	3,52
15826 R 0104	Tuerca	Union nut	3	4	3,14
15826 R 0124	Conjunto maneta	Handle assembly	4	4	1,61
15826 R 0105	Manguito enlace D63	63 mm connection	5	4	1,89
15829 R 0105	Manguito enlace 2"	2" connection BSP	5	4	2,09
02458 R 0107	Junta asiento bola HDPE	Ball seat HDPE	6	8	0,58
723 R 0155026	Junta eje EPDM	Shaft O-Ring EPDM	7	10	0,11
723 R 0578035	Junta cuerpo EPDM	Body O-Ring EPDM	8	5	0,48
02458 R 0118	Junta amortiguación EPDM	Seat O-Ring EPDM	9	8	0,38
723 R 0570053	Junta manguito EPDM	Union O-Ring EPDM	10	10	0,85
15826 R 0129	Conjunto juntas EPDM	O-Ring kit EPDM	7+8+9+10	1	2,01
15827 R 0105	Manguito enlace macho 2"	2" male connection BSP	12	4	2,72

D90 - 3" (UNIBLOCK)					
CODE	DENOMINACIÓN	DESCRIPTION	Fig.	Q	EUR
02460 R 0121	Eje + Juntas EPDM	Shaft + EPDM O-Rings	1+7	1	4,23
02460 R 0102	Bola	Ball	2	1	12,51
22778 R 0104	Tuerca	Union nut	3	2	10,15
22778 R 0124	Conjunto maneta	Handle assembly	4	1	5,88
22778 R 0105	Manguito enlace D90	90 mm connection	5	2	4,73
22796 R 0105	Manguito enlace 3"	3" connection BSP	5	2	7,73
02460 R 0107	Junta asiento bola HDPE	Ball seat HDPE	6	2	1,44
723 R 0266035	Junta eje EPDM	Shaft O-Ring EPDM	7	10	0,17
723 R 1238053	Junta cuerpo EPDM	Body O-Ring EPDM	8	1	2,04
02460 R 0118	Junta amortiguación EPDM	Seat O-Ring EPDM	9	2	0,91
723 R 0914053	Junta manguito EPDM	Union O-Ring EPDM	10	2	2,65
02460 R 0129	Conjunto juntas EPDM	O-Ring kit EPDM	7+8+9+10	1	4,36
22790 R 0105	Manguito enlace macho 3"	3" male connection BSP	12	2	9,08



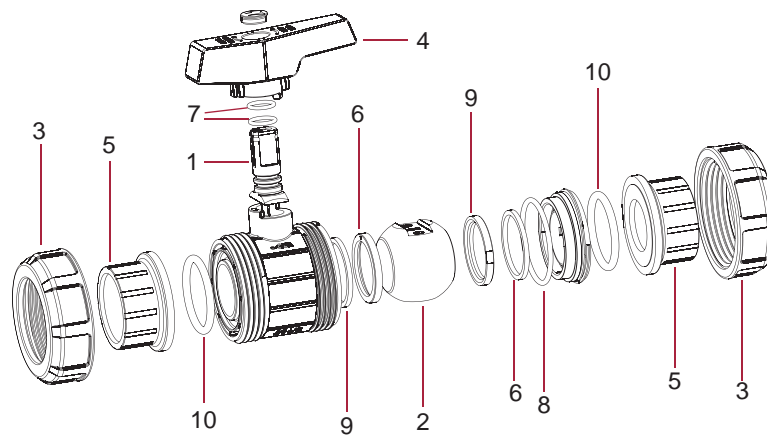
RECAMBIOS

VÁLVULAS DE BOLA EN PVC-U SERIE E-QUA - PVC-U BALL VALVES E-QUA SERIES

F04

D50 - 1½" (PN 12) e-QUA					
CODE	DENOMINACIÓN	DESCRIPTION	Fig.	Q	EUR
41544 R 0124	Conjunto maneta standard	Standard handle assembly	4	4	2,73
41941 R 0104	Tuerca	Union nut	3	8	2,59
36505 R 0105	Manguito enlace D50	50 mm connection	5	8	1,67
36515 R 0105	Manguito enlace 1½" BSP	1½" connection BSP	5	8	2,70
723 R 0470053	Junta manguito EPDM	Union O-Ring EPDM	10	8	0,74
36505 R 0102	Bola	Ball	2	4	3,27
36505 R 0135	Conjunto juntas EPDM/PE	O-Ring kit EPDM/PE	6-7-8-9-10	1	5,65
36505 R 0121	Eje + Juntas EPDM	Shaft + EPDM O-Rings	1-7	4	1,83

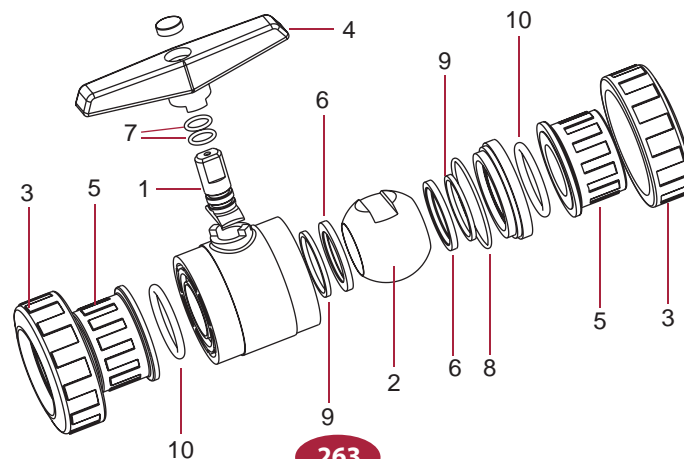
D63 - 2" (PN 12) e-QUA					
CODE	DENOMINACIÓN	DESCRIPTION	Fig.	Q	EUR
41545 R 0124	Conjunto maneta standard	Standard handle assembly	4	4	2,89
41545 R 0104	Tuerca	Union nut	3	8	4,06
36506 R 0105	Manguito enlace D63	63 mm connection	5	8	2,89
36516 R 0105	Manguito enlace 2" BSP	2" connection BSP	5	8	3,88
723 R 0597053	Junta manguito EPDM	Union O-Ring EPDM	10	8	0,85
36506 R 0102	Bola	Ball	2	4	5,05
36506 R 0135	Conjunto juntas EPDM/PE	O-Ring kit EPDM/PE	6-7-8-9-10	1	5,94
36506 R 0121	Eje + Juntas EPDM	Shaft + EPDM O-Rings	1-7	4	2,04



VÁLVULAS DE BOLA EN PVC-U SERIE PN 10 - PVC-U BALL VALVES PN 10 SERIES

D50 - 1½" (PN 10)					
CODE	DENOMINACIÓN	DESCRIPTION	Fig.	Q	EUR
02502 R 0121	Eje + Juntas EPDM	Shaft + EPDM O-Rings	1+7	4	0,74
02502 R 0102	Bola	Ball	2	4	2,04
02502 R 0104	Tuerca	Union nut	3	8	1,86
02502 R 0124	Conjunto maneta	Handle assembly	4	4	1,57
02502 R 0105	Manguito enlace D50	50 mm connection	5	8	1,79
02504 R 0105	Manguito enlace 1½" BSP	1½" BSP connection	5	8	2,74
02502 R 0107	Junta asiento bola HDPE	Ball seat HDPE	6	8	0,48
723 R 0155026	Junta eje EPDM	Shaft O-Ring EPDM	7	10	0,11
723 R 0567035	Junta cuerpo EPDM	Body O-Ring EPDM	8	5	0,38
02457 R 0118	Junta amortiguación EPDM	Seat O-Ring EPDM	9	8	0,36
723 R 0470053	Junta manguito EPDM	Union O-Ring EPDM	10	10	0,74
02502 R 0129	Conjunto juntas EPDM	O-Ring kit EPDM	7+8+9+10	1	2,08

D63 - 2" (PN 10)					
CODE	DENOMINACIÓN	DESCRIPTION	Fig.	Q	EUR
02457 R 0121	Eje + Juntas EPDM	Shaft + EPDM O-Rings	1+7	4	0,83
02458 R 0102	Bola	Ball	2	4	3,52
02503 R 0104	Tuerca	Union nut	3	8	2,98
02503 R 0124	Conjunto maneta	Handle assembly	4	4	2,04
02503 R 0105	Manguito enlace D63	63 mm connection	5	8	1,90
02505 R 0105	Manguito enlace 2" BSP	2" connection BSP	5	8	2,71
02458 R 0107	Junta asiento bola HDPE	Ball seat HDPE	6	8	0,58
723 R 0155026	Junta eje EPDM	Shaft O-Ring EPDM	7	10	0,11
723 R 0758035	Junta cuerpo EPDM	Body O-Ring EPDM	8	5	0,48
02458 R 0118	Junta amortiguación EPDM	Seat O-Ring EPDM	9	8	0,38
723 R 0597053	Junta manguito EPDM	Union O-Ring EPDM	10	5	0,85
02458 R 0129	Conjunto juntas EPDM	O-Ring kit EPDM	7+8+9+10	1	2,46

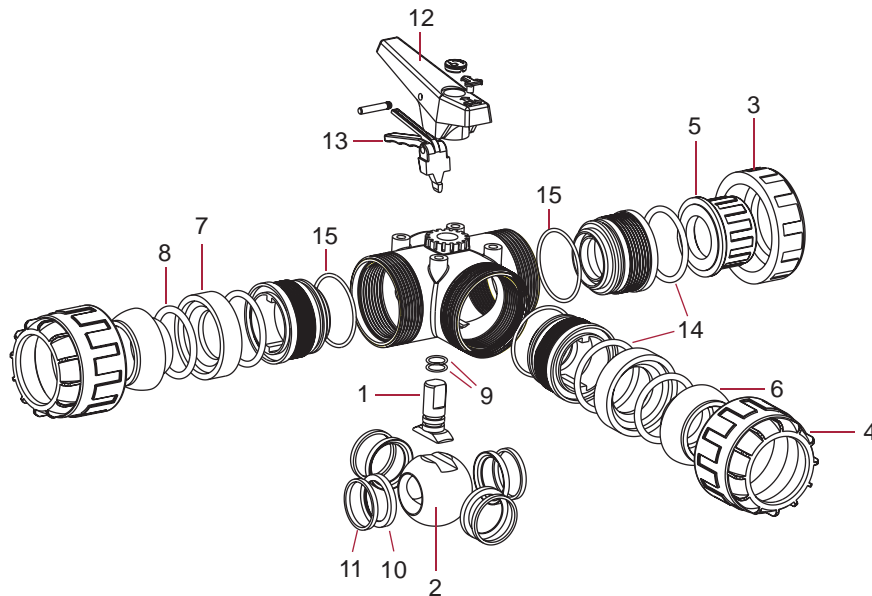


RECAMBIOS

VÁLVULAS DE BOLA EN PVC-U SERIE 3 VÍAS - PVC-U BALL VALVES 3-WAY SERIES

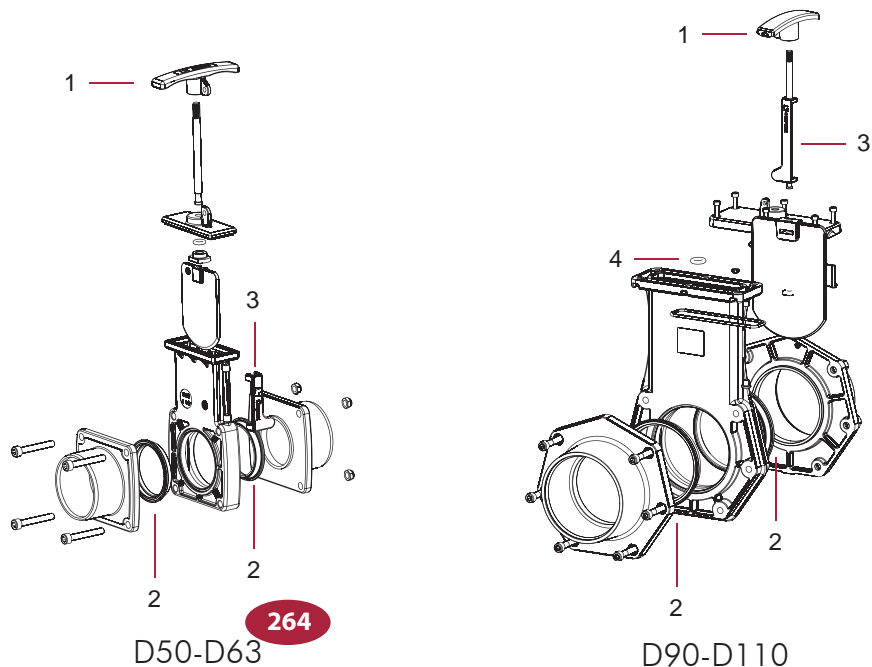
F04

D50 - 1½"					
CODE	DENOMINACIÓN	DESCRIPTION	Fig.	Q	EUR
02457 R 0121	Eje + Juntas EPDM	Shaft + EPDM O-Rings	1+9	4	0,83
20168 R 0102	Bola	Ball	2	4	3,16
02457 R 0104	Tuerca normal	Union nut	3	8	2,36
20169 R 0104	Tuerca orientable	Self-align union nut	4	4	2,81
20168 R 0124	Conjunto maneta	Handle assembly	12+13	4	6,87
20168 R 0105	Manguito enlace D50	50 mm connection	4	1	3,45
20170 R 0105	Manguito enlace 1½" BSP	1½" connection BSP	5	8	4,32
20169 R 0105	Manguito enlace D50 orientable	50 mm self-align connection	6	4	1,61
20169 R 0108	Rótula	Ball-socket joint	7	4	1,14
723 R 0550060	Junta rótula	Ball-socket joint O-Ring	8	5	0,54
20168 R 0107	Junta asiento bola HDPE	Ball seat HDPE	10	16	0,48
723 R 0155026	Junta eje EPDM	Shaft O-Ring EPDM	9	10	0,11
723 R 0599035	Junta cuerpo EPDM	Body O-Ring EPDM	15	5	0,42
20168 R 0118	Junta amortiguación EPDM	Seat O-Ring EPDM	11	16	0,36
723 R 0597053	Junta manguito EPDM	Union O-Ring EPDM	14	5	0,85
20168 R 0129	Conjunto juntas EPDM (excepto rótula)	O-Ring kit EPDM (except ball-socket joint)	9+11+14+15	1	4,49



VÁLVULAS DE GUILLOTINA EN PVC-U - PVC-U KNIFE GATE VALVES

GUILLOTINA - KNIFE GATE					
CODE	DENOMINACIÓN	DESCRIPTION	Fig.	Q	EUR
28590 R 0124	Conjunto maneta + clip seguridad	Handle assembly + clip	1+3	1	2,20
43578 R 0124	Conjunto maneta + clip seguridad D90-110	Handle assembly + clip D90-110	1+3	1	3,74
28590 R 0110	Junta compuerta EPDM - D50	EPDM gasket - D50	2	2	1,29
28600 R 0110	Junta compuerta EPDM - D63	EPDM gasket - D63	2	2	1,63
43578 R 0110	Junta compuerta EPDM - D90-110	EPDM gasket - D90-110	2	2	8,15



VÁLVULAS ANTI-RETORNO SERIE MUELLE EN PVC-U - PVC-U CHECK VALVES SPRING SERIES

F04

D16 - " / D20 - 1/2"					
CODE	DENOMINACIÓN	DESCRIPTION	Fig.	Q	EUR
02543 R 0106	Rejilla	Screen	3	5	1,15
02543 R 0104	Tuerca	Union nut	4	10	0,72
05352 R 0105	Manguito enlace D16	16 mm connection	5	10	0,42
02453 R 0105	Manguito enlace D20	20 mm connection	5	10	0,42
05353 R 0105	Manguito enlace " BSP	1" connection BSP	5	10	0,65
02462 R 0105	Manguito enlace 1/2" BSP	1/2" connection BSP	5	10	0,65
723 R 0139035	Junta cono EPDM	Cone O-Ring EPDM	6	10	0,14
723 R 0266026	Junta cuerpo EPDM	Body O-Ring EPDM	7	10	0,14
723 R 0202035	Junta manguito EPDM	Union O-Ring EPDM	8	10	0,37
08991 R 0121	Cono de cierre + junta EPDM	Cone + O-Ring EPDM	1+6	5	1,37
08991 R 0110	Muelle	Spring	2	5	0,64
08991 R 0129	Conjunto juntas EPDM	O-Ring kit EPDM	6+7+8	1	1,15
714 R 0139035	Junta cono FPM	Cone O-Ring FPM	6	10	0,85
714 R 0266026	Junta cuerpo FPM	Body O-Ring FPM	7	10	1,07
714 R 0202035	Junta manguito FPM	Union O-Ring FPM	8	10	2,10
18732 R 0121	Cono de cierre + junta FPM	Cone + O-Ring FPM	1-6	5	2,00
08991 R 0130	Conjunto juntas FPM	O-Ring kit FPM	6+7+8	1	4,32

D25 - 3/4"					
CODE	DENOMINACIÓN	DESCRIPTION	Fig.	Q	EUR
02544 R 0106	Rejilla	Screen	3	5	1,41
02454 R 0104	Tuerca	Union nut	4	10	0,91
02454 R 0105	Manguito enlace D25	25 mm connection	5	10	0,50
02463 R 0105	Manguito enlace 3/4" BSP	3/4" connection BSP	5	10	0,83
723 R 0202035	Junta cono EPDM	Cone O-Ring EPDM	6	10	0,37
723 R 0330026	Junta cuerpo EPDM	Body O-Ring EPDM	7	10	0,17
723 R 0282035	Junta manguito EPDM	Union O-Ring EPDM	8	10	0,39
08992 R 0121	Cono de cierre + junta EPDM	Cone + O-Ring EPDM	1+6	5	1,49
08992 R 0110	Muelle	Spring	2	5	0,86
08992 R 0129	Conjunto juntas EPDM	O-Ring kit EPDM	6+7+8	1	1,24
714 R 0202035	Junta cono FPM	Cone O-Ring FPM	6	10	2,10
714 R 0330026	Junta cuerpo FPM	Body O-Ring FPM	7	10	1,37
714 R 0282035	Junta manguito FPM	Union O-Ring FPM	8	10	2,36
08992 R 0121	Cono de cierre + junta FPM	Cone + O-Ring FPM	1-6	5	2,32
08992 R 0130	Conjunto juntas FPM	O-Ring kit FPM	6+7+8	1	5,50

D32 - 1"					
CODE	DENOMINACIÓN	DESCRIPTION	Fig.	Q	EUR
02545 R 0106	Rejilla	Screen	3	5	1,62
02455 R 0104	Tuerca	Union nut	4	10	1,01
02455 R 0105	Manguito enlace D32	32 mm connection	5	10	0,69
02464 R 0105	Manguito enlace 1" BSP	1" connection BSP	5	10	1,04
723 R 0250035	Junta cono EPDM	Cone O-Ring EPDM	6	10	0,17
723 R 0378026	Junta cuerpo EPDM	Body O-Ring EPDM	7	10	0,17
723 R 0329035	Junta manguito EPDM	Union O-Ring EPDM	8	10	0,48
08993 R 0121	Cono de cierre + junta EPDM	Cone + O-Ring EPDM	1+6	5	1,75
08993 R 0110	Muelle	Spring	2	5	1,01
08993 R 0129	Conjunto juntas EPDM	O-Ring kit EPDM	6+7+8	1	1,26
714 R 0250035	Junta cono FPM	Cone O-Ring FPM	6	10	1,26
714 R 0378026	Junta cuerpo FPM	Body O-Ring FPM	7	10	1,24
714 R 0329035	Junta manguito FPM	Union O-Ring FPM	8	10	2,50
18734 R 0121	Cono de cierre + junta FPM	Cone + O-Ring FPM	1-6	5	2,79
08993 R 0130	Conjunto juntas FPM	O-Ring kit FPM	6+7+8	1	6,97

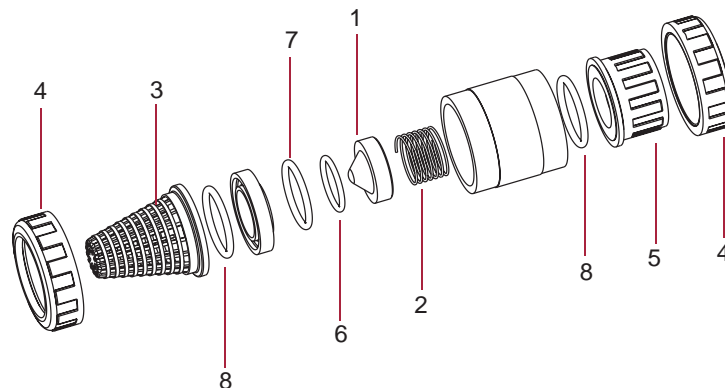
D40 - 1 1/4"					
CODE	DENOMINACIÓN	DESCRIPTION	Fig.	Q	EUR
02546 R 0106	Rejilla	Screen	3	5	1,90
02456 R 0104	Tuerca	Union nut	4	10	1,44
02456 R 0105	Manguito enlace D40	40 mm connection	5	10	0,95
02465 R 0105	Manguito enlace 1 1/4" BSP	1 1/4" connection BSP	5	10	1,23
723 R 0329035	Junta cono EPDM	Cone O-Ring EPDM	6	10	0,48
723 R 0505026	Junta cuerpo EPDM	Body O-Ring EPDM	7	5	0,36
723 R 0470053	Junta manguito EPDM	Union O-Ring EPDM	8	10	0,65
08994 R 0121	Cono de cierre + junta EPDM	Cone + O-Ring EPDM	1+6	5	1,89
08994 R 0110	Muelle	Spring	2	5	1,44
08994 R 0129	Conjunto juntas EPDM	O-Ring kit EPDM	6+7+8	1	1,70
714 R 0329035	Junta cono FPM	Cone O-Ring FPM	6	10	2,50
714 R 0505026	Junta cuerpo FPM	Body O-Ring FPM	7	5	2,18
714 R 0470053	Junta manguito FPM	Union O-Ring FPM	8	10	4,89
18733 R 0121	Cono de cierre + junta FPM	Cone + O-Ring FPM	1-6	5	3,48
08994 R 0130	Conjunto juntas FPM	O-Ring kit FPM	6+7+8	1	7,31

D50 - 1 1/2"					
CODE	DENOMINACIÓN	DESCRIPTION	Fig.	Q	EUR
02547 R 0106	Rejilla	Screen	3	4	2,85
02502 R 0104	Tuerca	Union nut	4	8	1,86
02502 R 0105	Manguito enlace D50	50 mm connection	5	8	1,79
02504 R 0105	Manguito enlace 1 1/2" BSP	1 1/2" connection BSP	5	8	2,74
723 R 0387035	Junta cono EPDM	Cone O-Ring EPDM	6	10	0,17
723 R 0567035	Junta cuerpo EPDM	Body O-Ring EPDM	7	5	0,38
723 R 0470053	Junta manguito EPDM	Union O-Ring EPDM	8	10	0,74
08995 R 0121	Cono de cierre + junta EPDM	Cone + O-Ring EPDM	1+6	4	2,28
08995 R 0110	Muelle	Spring	2	4	1,76
08995 R 0129	Conjunto juntas EPDM	O-Ring kit EPDM	6+7+8	1	1,88
714 R 0387035	Junta cono FPM	Cone O-Ring FPM	6	10	1,24
714 R 0567035	Junta cuerpo FPM	Body O-Ring FPM	7	5	4,91
714 R 0470053	Junta manguito FPM	Union O-Ring FPM	8	10	7,20
18736 R 0121	Cono de cierre + junta FPM	Cone + O-Ring FPM	1-6	4	3,27
08995 R 0130	Conjunto juntas FPM	O-Ring kit FPM	6+7+8	1	12,99

D63 - 2"					
CODE	DENOMINACIÓN	DESCRIPTION	Fig.	Q	EUR
02548 R 0106	Rejilla	Screen	3	4	3,40
02503 R 0104	Tuerca	Union nut	4	8	2,98
02503 R 0105	Manguito enlace D63	63 mm connection	5	8	1,90
02505 R 0105	Manguito enlace 2"	2" connection BSP	5	8	2,71
723 R 0504035	Junta cono EPDM	Cone O-Ring EPDM	6	5	0,34
723 R 0694035	Junta cuerpo EPDM	Body O-Ring EPDM	7	5	0,48
723 R 0597053	Junta manguito EPDM	Union O-Ring EPDM	8	5	0,85
08996 R 0121	Cono de cierre + junta EPDM	Cone + O-Ring EPDM	1+6	4	2,81
08996 R 0110	Muelle	Spring	2	4	2,28
08996 R 0129	Conjunto juntas EPDM	O-Ring kit EPDM	6+7+8	1	2,04
714 R 0504035	Junta cono FPM	Cone O-Ring FPM	6	5	2,18
714 R 0694035	Junta cuerpo FPM	Body O-Ring FPM	7	5	5,19
714 R 0597053	Junta manguito FPM	Union O-Ring FPM	8	5	7,32
18737 R 0121	Cono de cierre + junta FPM	Cone + O-Ring FPM	1-6	4	4,58
08996 R 0130	Conjunto juntas FPM	O-Ring kit FPM	6+7+8	1	17,14

D75 - 2 1/2"					
CODE	DENOMINACIÓN	DESCRIPTION	Fig.	Q	EUR
02549 R 0106	Rejilla	Screen	3	2	4,14
02459 R 0104	Tuerca	Union nut	4	4	7,22
02459 R 0105	Manguito enlace D75	75 mm connection	5	4	3,12
02468 R 0105	Manguito enlace 2 1/2" BSP	2 1/2" connection BSP	5	4	5,71
723 R 0660053	Junta cono EPDM	Cone O-Ring EPDM	6	5	0,65
723 R 0978053	Junta cuerpo EPDM	Body O-Ring EPDM	7	2	1,07
723 R 0756053	Junta manguito EPDM	Union O-Ring EPDM	8	5	2,38
08997 R 0121	Cono de cierre + junta EPDM	Cone + O-Ring EPDM	1+6	2	4,62
08997 R 0110	Muelle	Spring	2	2	3,24
08997 R 0129	Conjunto juntas EPDM	O-Ring kit EPDM	6+7+8	1	2,98
714 R 0660053	Junta cono FPM	Cone O-Ring FPM	6	5	3,58
714 R 0978053	Junta cuerpo FPM	Body O-Ring FPM	7	2	9,82
714 R 0756053	Junta manguito FPM	Union O-Ring FPM	8	5	12,78
18738 R 0121	Cono de cierre + junta FPM	Cone + O-Ring FPM	1-6	2	7,41
08997 R 0130	Conjunto juntas FPM	O-Ring kit FPM	6+7+8	1	31,55

D90 - 3" / D110 - 4"					
CODE	DENOMINACIÓN	DESCRIPTION	Fig.	Q	EUR
02550 R 0106	Rejilla	Screen	3	1	5,23
02460 R 0104	Tuerca válvula D90	Union nut 90 mm	4	2	10,15
02461 R 0104	Tuerca válvula D110	Union nut 110 mm	4	2	11,15
02460 R 0105	Manguito enlace D90	90 mm connection	5	2	5,23
02461 R 0105	Manguito enlace D110	110 mm connection	5	2	8,54
02468 R 0105	Manguito enlace 3"	3" connection BSP	5	2	9,25
05354 R 0105	Manguito enlace 4"	4" connection BSP	5	2	12,62
723 R 0840053	Junta cono EPDM	Cone O-Ring EPDM	6	5	0,58
723 R 1238053	Junta cuerpo EPDM	Body O-Ring EPDM	7	1	2,04
723 R 0914053	Junta manguito EPDM	Union O-Ring EPDM	8	2	2,65
08998 R 0121	Cono de cierre + junta EPDM	Cone + O-Ring EPDM	1+6	1	5,62
08998 R 0110	Muelle	Spring	2	1	4,30
08998 R 0129	Conjunto juntas EPDM	O-Ring kit EPDM	6+7+8	1	4,19
714 R 0840053	Junta cono FPM	Cone O-Ring FPM	6	5	5,62
714 R 1238053	Junta cuerpo FPM	Body O-Ring FPM	7	1	13,13
714 R 0914053	Junta manguito FPM	Union O-Ring FPM	8	2	13,44
18739 R 0121	Cono de cierre + junta FPM	Cone + O-Ring FPM	1-6	1	10,49
08998 R 0130	Conjunto juntas FPM	O-Ring kit FPM	6+7+8	1	37,59



VÁLVULAS ANTI-RETORNO SERIE MUELLE EN PVC-C - PVC-C CHECK VALVES SPRING SERIES

F04

CODE	DENOMINACIÓN	D16 - 1/2" / D20 - 1/2"	DESCRIPTION	Fig.	Q	EUR
02543 R 0106	Rejilla	Screen		3	5	1,15
22805 R 0104	Tuerca	Union nut		4	10	1,11
22805 R 0105	Manguito enlace D20	20 mm connection		5	10	1,14
22815 R 0105	Manguito enlace 1/2" BSP	1/2" connection BSP		5	10	1,79
723 R 0139035	Junta cono EPDM	Cone O-Ring EPDM		6	10	0,14
723 R 0266026	Junta cuerpo EPDM	Body O-Ring EPDM		7	10	0,14
723 R 0202035	Junta manguito EPDM	Union O-Ring EPDM		8	10	0,37
22845 R 0121	Cono de cierre + junta EPDM	Cone + O-Ring EPDM		1+6	5	1,54
08991 R 0110	Muelle	Spring		2	5	0,64
08991 R 0129	Conjunto juntas EPDM	O-Ring kit EPDM		6+7+8	1	1,15
714 R 0139035	Junta cono FPM	Cone O-Ring FPM		6	10	0,85
714 R 0266026	Junta cuerpo FPM	Body O-Ring FPM		7	10	1,07
714 R 0202035	Junta manguito FPM	Union O-Ring FPM		8	10	2,10
22845 R 0129	Cono de cierre + junta FPM	Cone + O-Ring FPM		1-6	5	2,48
08991 R 0130	Conjunto juntas FPM	O-Ring kit FPM		6+7+8	1	4,32

CODE	DENOMINACIÓN	D32 - 1"	DESCRIPTION	Fig.	Q	EUR
02545 R 0106	Rejilla	Screen		3	5	1,62
22807 R 0104	Tuerca	Union nut		4	10	2,08
22807 R 0105	Manguito enlace D32	32 mm connection		5	10	1,87
22817 R 0105	Manguito enlace 1" BSP	1" connection BSP		5	10	2,81
723 R 0250035	Junta cono EPDM	Cone O-Ring EPDM		6	10	0,17
723 R 0378026	Junta cuerpo EPDM	Body O-Ring EPDM		7	10	0,17
723 R 0329035	Junta manguito EPDM	Union O-Ring EPDM		8	10	0,48
22847 R 0121	Cono de cierre + junta EPDM	Cone + O-Ring EPDM		1+6	5	1,98
08993 R 0110	Muelle	Spring		2	5	1,01
08993 R 0129	Conjunto juntas EPDM	O-Ring kit EPDM		6+7+8	1	1,26
714 R 0250035	Junta cono FPM	Cone O-Ring FPM		6	10	1,26
714 R 0378026	Junta cuerpo FPM	Body O-Ring FPM		7	10	1,24
714 R 0329035	Junta manguito FPM	Union O-Ring FPM		8	10	2,50
22847 R 0129	Cono de cierre + junta FPM	Cone + O-Ring FPM		1-6	5	2,72
08993 R 0130	Conjunto juntas FPM	O-Ring kit FPM		6+7+8	1	6,97

CODE	DENOMINACIÓN	D50 - 1 1/2"	DESCRIPTION	Fig.	Q	EUR
02547 R 0106	Rejilla	Screen		3	4	2,85
22849 R 0104	Tuerca	Union nut		4	8	4,07
22849 R 0105	Manguito enlace D50	50 mm connection		5	8	2,22
22859 R 0105	Manguito enlace 1 1/2" BSP	1 1/2" connection BSP		5	8	3,68
723 R 0387035	Junta cono EPDM	Cone O-Ring EPDM		6	10	0,17
723 R 0567035	Junta cuerpo EPDM	Body O-Ring EPDM		7	5	0,38
723 R 0470053	Junta manguito EPDM	Union O-Ring EPDM		8	10	0,74
22849 R 0121	Cono de cierre + junta EPDM	Cone + O-Ring EPDM		1+6	4	2,48
08995 R 0110	Muelle	Spring		2	4	1,76
08995 R 0129	Conjunto juntas EPDM	O-Ring kit EPDM		6+7+8	1	1,88
714 R 0387035	Junta cono FPM	Cone O-Ring FPM		6	10	1,24
714 R 0567035	Junta cuerpo FPM	Body O-Ring FPM		7	5	4,91
714 R 0470053	Junta manguito FPM	Union O-Ring FPM		8	10	7,20
22849 R 0129	Cono de cierre + junta FPM	Cone + O-Ring FPM		1-6	4	4,04
08995 R 0130	Conjunto juntas FPM	O-Ring kit FPM		6+7+8	1	12,99

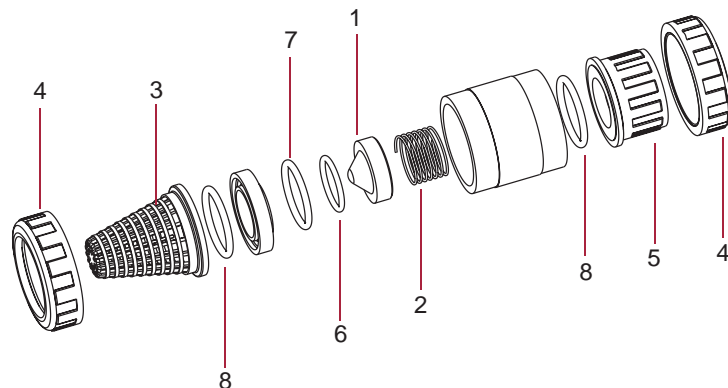
CODE	DENOMINACIÓN	D75 - 2 1/2"	DESCRIPTION	Fig.	Q	EUR
02549 R 0106	Rejilla	Screen		3	2	4,14
22811 R 0104	Tuerca	Union nut		4	4	14,78
22811 R 0105	Manguito enlace D75	75 mm connection		5	4	8,43
22821 R 0105	Manguito enlace 2 1/2" BSP	2 1/2" connection BSP		5	4	15,41
723 R 0660053	Junta cono EPDM	Cone O-Ring EPDM		6	5	0,65
723 R 0978053	Junta cuerpo EPDM	Body O-Ring EPDM		7	2	1,07
723 R 0756053	Junta manguito EPDM	Union O-Ring EPDM		8	5	2,38
22851 R 0121	Cono de cierre + junta EPDM	Cone + O-Ring EPDM		1+6	2	5,26
08997 R 0110	Muelle	Spring		2	2	3,24
08997 R 0129	Conjunto juntas EPDM	O-Ring kit EPDM		6+7+8	1	2,98
714 R 0660053	Junta cono FPM	Cone O-Ring FPM		6	5	3,58
714 R 0978053	Junta cuerpo FPM	Body O-Ring FPM		7	2	9,82
714 R 0756053	Junta manguito FPM	Union O-Ring FPM		8	5	12,78
22851 R 0129	Cono de cierre + junta FPM	Cone + O-Ring FPM		1-6	2	6,32
08997 R 0130	Conjunto juntas FPM	O-Ring kit FPM		6+7+8	1	31,55

CODE	DENOMINACIÓN	D25 - 3/4"	DESCRIPTION	Fig.	Q	EUR
02544 R 0106	Rejilla	Screen		3	5	1,41
22806 R 0104	Tuerca	Union nut		4	10	1,64
22806 R 0105	Manguito enlace D25	25 mm connection		5	10	1,38
22816 R 0105	Manguito enlace 3/4" BSP	3/4" connection BSP		5	10	2,20
723 R 0202035	Junta cono EPDM	Cone O-Ring EPDM		6	10	0,37
723 R 0330026	Junta cuerpo EPDM	Body O-Ring EPDM		7	10	0,17
723 R 0282035	Junta manguito EPDM	Union O-Ring EPDM		8	10	0,39
22846 R 0121	Cono de cierre + junta EPDM	Cone + O-Ring EPDM		1+6	5	1,68
08992 R 0110	Muelle	Spring		2	5	0,86
08992 R 0129	Conjunto juntas EPDM	O-Ring kit EPDM		6+7+8	1	1,24
714 R 0202035	Junta cono FPM	Cone O-Ring FPM		6	10	2,10
714 R 0330026	Junta cuerpo FPM	Body O-Ring FPM		7	10	1,37
714 R 0282035	Junta manguito FPM	Union O-Ring FPM		8	10	2,36
22846 R 0129	Cono de cierre + junta FPM	Cone + O-Ring FPM		1-6	5	2,68
08992 R 0130	Conjunto juntas FPM	O-Ring kit FPM		6+7+8	1	5,50

CODE	DENOMINACIÓN	D40 - 1 1/4"	DESCRIPTION	Fig.	Q	EUR
02546 R 0106	Rejilla	Screen		3	5	1,90
22808 R 0104	Tuerca	Union nut		4	10	3,02
22808 R 0105	Manguito enlace D40	40 mm connection		5	10	2,53
22818 R 0105	Manguito enlace 1 1/4" BSP	1 1/4" connection BSP		5	10	3,35
723 R 0329035	Junta cono EPDM	Cone O-Ring EPDM		6	10	0,48
723 R 0505026	Junta cuerpo EPDM	Body O-Ring EPDM		7	5	0,36
723 R 0407053	Junta manguito EPDM	Union O-Ring EPDM		8	10	0,65
22848 R 0121	Cono de cierre + junta EPDM	Cone + O-Ring EPDM		1+6	5	2,09
08994 R 0110	Muelle	Spring		2	5	1,44
08994 R 0129	Conjunto juntas EPDM	O-Ring kit EPDM		6+7+8	1	1,70
714 R 0329035	Junta cono FPM	Cone O-Ring FPM		6	10	2,50
714 R 0505026	Junta cuerpo FPM	Body O-Ring FPM		7	5	2,18
714 R 0407053	Junta manguito FPM	Union O-Ring FPM		8	10	4,89
22848 R 0129	Cono de cierre + junta FPM	Cone + O-Ring FPM		1-6	5	3,63
08994 R 0130	Conjunto juntas FPM	O-Ring kit FPM		6+7+8	1	7,31

CODE	DENOMINACIÓN	D63 - 2"	DESCRIPTION	Fig.	Q	EUR
02548 R 0106	Rejilla	Screen		3	4	3,40
22850 R 0104	Tuerca	Union nut		4	8	4,38
22850 R 0105	Manguito enlace D63	63 mm connection		5	8	6,31
22860 R 0105	Manguito enlace 2"	2" connection BSP		5	8	6,17
723 R 0504035	Junta cono EPDM	Cone O-Ring EPDM		6	5	0,34
723 R 0694035	Junta cuerpo EPDM	Body O-Ring EPDM		7	5	0,48
723 R 0597053	Junta manguito EPDM	Union O-Ring EPDM		8	5	0,85
22850 R 0121	Cono de cierre + junta EPDM	Cone + O-Ring EPDM		1+6	4	3,12
08996 R 0110	Muelle	Spring		2	4	2,28
08996 R 0129	Conjunto juntas EPDM	O-Ring kit EPDM		6+7+8	1	2,04
714 R 0504035	Junta cono FPM	Cone O-Ring FPM		6	5	2,18
714 R 0694035	Junta cuerpo FPM	Body O-Ring FPM		7	5	5,19
714 R 0597053	Junta manguito FPM	Union O-Ring FPM		8	5	7,32
22850 R 0129	Cono de cierre + junta FPM	Cone + O-Ring FPM		1-6	4	4,36
08996 R 0130	Conjunto juntas FPM	O-Ring kit FPM		6+7+8	1	17,14

CODE	DENOMINACIÓN	D90 - 3" / D110 - 4"	DESCRIPTION	Fig.	Q	EUR
02550 R 0106	Rejilla	Screen		3	1	5,23
22812 R 0104	Tuerca válvula D90	Union nut 90 mm		4	2	21,65
22853 R 0104	Tuerca válvula D110	Union nut 110 mm		4	2	25,15
22812 R 0105	Manguito enlace D90	90 mm connection		5	2	14,18
22853 R 0105	Manguito enlace D110	110 mm connection		5	2	19,96
22822 R 0105	Manguito enlace 3"	3" connection BSP		5	2	25,00
22863 R 0105	Manguito enlace 4"	4" connection BSP		5	2	41,29
723 R 0840053	Junta cono EPDM	Cone O-Ring EPDM		6	5	0,58
723 R 1238053	Junta cuerpo EPDM	Body O-Ring EPDM		7	1	2,04
723 R 0914053	Junta manguito EPDM	Union O-Ring EPDM		8	2	2,65
22852 R 0121	Cono de cierre + junta EPDM	Cone + O-Ring EPDM		1+6	1	6,15
08998 R 0110	Muelle	Spring		2	1	4,30
08998 R 0129	Conjunto juntas EPDM	O-Ring kit EPDM		6+7+8	1	4,19
714 R 0840053	Junta cono FPM	Cone O-Ring FPM		6	5	5,62
714 R 1238053	Junta cuerpo FPM	Body O-Ring FPM		7	1	13,13
714 R 0914053	Junta manguito FPM	Union O-Ring FPM		8	2	13,44
22852 R 0129	Cono de cierre + junta FPM	Cone + O-Ring FPM		1-6	1	8,97
08998 R 0130	Conjunto juntas FPM	O-Ring kit FPM		6+7+8	1	37,59



VÁLVULAS ANTI-RETORNO SERIE BOLA EN PVC-U - PVC-U CHECK VALVES BALL SERIES

F04

D16 - 3/8" / D20 - 1/2"					
CODE	DENOMINACIÓN	DESCRIPTION	Fig.	Q	EUR
22078 R 0102	Esfera de cierre	Ball	1	1	8,28
02543 R 0106	Rejilla	Screen	3	5	1,15
02543 R 0104	Tuerca	Union nut	4	10	0,72
05352 R 0105	Manguito enlace D16	16 mm connection	5	10	0,42
02453 R 0105	Manguito enlace D20	20 mm connection	5	10	0,42
05353 R 0105	Manguito enlace 3/8" BSP	3/8" connection BSP	5	10	0,65
02462 R 0105	Manguito enlace 1/2" BSP	1/2" connection BSP	5	10	0,65
22078 R 0107	Junta de cierre EPDM	O-Ring EPDM	2	5	0,91
22090 R 0107	Junta de cierre FPM	O-Ring FPM	2	5	2,19
723 R 0202035	Junta manguito EPDM	Union O-Ring EPDM	8	10	0,37
714 R 0202035	Junta manguito FPM	Union O-Ring FPM	8	10	2,10

D32 - 1"					
CODE	DENOMINACIÓN	DESCRIPTION	Fig.	Q	EUR
22080 R 0102	Esfera de cierre	Ball	1	1	9,66
02545 R 0106	Rejilla	Screen	3	5	1,62
02455 R 0104	Tuerca	Union nut	4	10	1,01
02455 R 0105	Manguito enlace D32	32 mm connection	5	10	0,69
02464 R 0105	Manguito enlace 1" BSP	1" connection BSP	5	10	1,04
22080 R 0107	Junta de cierre EPDM	O-Ring EPDM	2	5	1,45
22092 R 0107	Junta de cierre FPM	O-Ring FPM	2	5	3,62
723 R 0329035	Junta manguito EPDM	Union O-Ring EPDM	8	10	0,48
714 R 0329035	Junta manguito FPM	Union O-Ring FPM	8	10	2,50

D50 - 1 1/2"					
CODE	DENOMINACIÓN	DESCRIPTION	Fig.	Q	EUR
25697 R 0102	Esfera de cierre	Ball	1	1	13,91
02547 R 0106	Rejilla	Screen	3	4	2,85
02502 R 0104	Tuerca	Union nut	4	8	1,86
02457 R 0105	Manguito enlace D50	50 mm connection	5	8	1,26
02466 R 0105	Manguito enlace 1 1/2" BSP	1 1/2" connection BSP	5	8	1,79
25697 R 0107	Junta de cierre EPDM	O-Ring EPDM	2	4	2,88
25701 R 0107	Junta de cierre FPM	O-Ring FPM	2	4	7,56
723 R 0470053	Junta manguito EPDM	Union O-Ring EPDM	8	10	0,74
714 R 0470053	Junta manguito FPM	Union O-Ring FPM	8	10	7,20

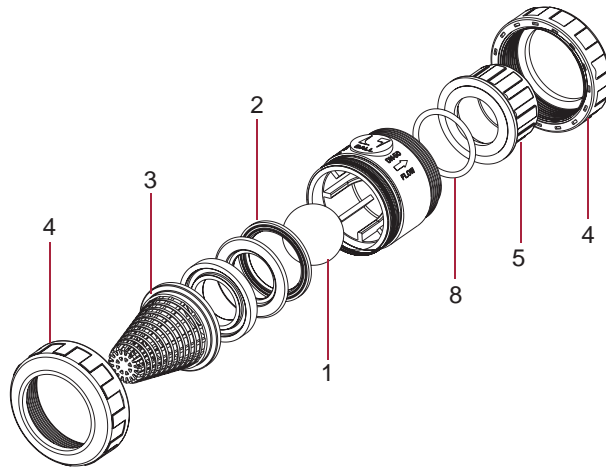
D75 - 2 1/2"					
CODE	DENOMINACIÓN	DESCRIPTION	Fig.	Q	EUR
22175 R 0102	Esfera de cierre	Ball	1	1	33,82
02549 R 0106	Rejilla	Screen	3	2	4,14
02459 R 0104	Tuerca	Union nut	4	4	7,22
02459 R 0105	Manguito enlace D75	75 mm connection	5	4	3,12
02468 R 0105	Manguito enlace 2 1/2" BSP	2 1/2" connection BSP	5	4	5,71
22175 R 0107	Junta de cierre EPDM	O-Ring EPDM	2	2	4,56
22240 R 0107	Junta de cierre FPM	O-Ring FPM	2	2	20,45
723 R 0756053	Junta manguito EPDM	Union O-Ring EPDM	8	5	2,38
714 R 0756053	Junta manguito FPM	Union O-Ring FPM	8	5	12,78

D25 - 3/4"					
CODE	DENOMINACIÓN	DESCRIPTION	Fig.	Q	EUR
22079 R 0102	Esfera de cierre	Ball	1	1	8,97
02544 R 0106	Rejilla	Screen	3	5	1,41
02454 R 0104	Tuerca	Union nut	4	10	0,91
02454 R 0105	Manguito enlace D25	25 mm connection	5	10	0,50
02463 R 0105	Manguito enlace 3/4" BSP	3/4" connection BSP	5	10	0,83
22079 R 0107	Junta de cierre EPDM	O-Ring EPDM	2	5	1,10
22091 R 0107	Junta de cierre FPM	O-Ring FPM	2	5	3,02
723 R 0282035	Junta manguito EPDM	Union O-Ring EPDM	8	10	0,39
714 R 0282035	Junta manguito FPM	Union O-Ring FPM	8	10	2,36

D40 - 1 1/4"					
CODE	DENOMINACIÓN	DESCRIPTION	Fig.	Q	EUR
22174 R 0102	Esfera de cierre	Ball	1	1	13,27
02546 R 0106	Rejilla	Screen	3	5	1,90
02456 R 0104	Tuerca	Union nut	4	10	1,44
02456 R 0105	Manguito enlace D40	40 mm connection	5	10	0,95
02465 R 0105	Manguito enlace 1 1/4" BSP	1 1/4" connection BSP	5	10	1,23
22174 R 0107	Junta de cierre EPDM	O-Ring EPDM	2	5	1,93
22239 R 0107	Junta de cierre FPM	O-Ring FPM	2	5	5,75
723 R 0407053	Junta manguito EPDM	Union O-Ring EPDM	8	10	0,65
714 R 0407053	Junta manguito FPM	Union O-Ring FPM	8	10	4,89

D63 - 2"					
CODE	DENOMINACIÓN	DESCRIPTION	Fig.	Q	EUR
25698 R 0102	Esfera de cierre	Ball	1	1	15,08
02548 R 0106	Rejilla	Screen	3	4	3,40
02503 R 0104	Tuerca	Union nut	4	8	2,98
02503 R 0105	Manguito enlace D63	63 mm connection	5	8	1,90
02505 R 0105	Manguito enlace 2"	2" connection BSP	5	8	2,71
25698 R 0107	Junta de cierre EPDM	O-Ring EPDM	2	4	3,37
25702 R 0107	Junta de cierre FPM	O-Ring FPM	2	4	10,87
723 R 0597053	Junta manguito EPDM	Union O-Ring EPDM	8	5	0,85
714 R 0597053	Junta manguito FPM	Union O-Ring FPM	8	5	7,32

D90 - 3" / D110 - 4"					
CODE	DENOMINACIÓN	DESCRIPTION	Fig.	Q	EUR
22176 R 0102	Esfera de cierre	Ball	1	1	60,22
02550 R 0106	Rejilla	Screen	3	1	5,23
02460 R 0104	Tuerca válvula D90	Union nut 90 mm	4	2	10,15
02461 R 0104	Tuerca válvula D110	Union nut 110 mm	4	2	11,15
02460 R 0105	Manguito enlace D90	90 mm connection	5	2	5,23
02461 R 0105	Manguito enlace D110	110 mm connection	5	2	8,54
02469 R 0105	Manguito enlace 3"	3" connection BSP	5	2	9,25
05354 R 0105	Manguito enlace 4"	4" connection BSP	5	2	12,62
22176 R 0107	Junta de cierre EPDM	O-Ring EPDM	2	1	7,64
22241 R 0107	Junta de cierre FPM	O-Ring FPM	2	1	32,01
723 R 0914053	Junta manguito EPDM	Union O-Ring EPDM	8	2	2,65
714 R 0914053	Junta manguito FPM	Union O-Ring FPM	8	2	13,44



RECAMBIOS

VÁLVULAS ANTI-RETORNO SERIE BOLA EN PVC-C - PVC-C CHECK VALVES BALL SERIES

F04

D16 - 3/8" / D20 - 1/2"			Fig.	Q	EUR
CODE	DENOMINACIÓN	DESCRIPTION			
27501 R 0102	Esfera de cierre	Ball	1	1	18,84
02543 R 0106	Rejilla	Screen	3	5	1,15
22805 R 0104	Tuerca	Union nut	4	10	1,11
22805 R 0105	Manguito enlace D20	20 mm connection	5	10	1,14
22815 R 0105	Manguito enlace 1/2" BSP	1/2" connection BSP	5	10	1,79
22078 R 0107	Junta de cierre EPDM	O-Ring EPDM	2	5	0,91
22090 R 0107	Junta de cierre FPM	O-Ring FPM	2	5	2,19
723 R 0202035	Junta manguito EPDM	Union O-Ring EPDM	8	10	0,37
714 R 0202035	Junta manguito FPM	Union O-Ring FPM	8	10	2,10

D32 - 1"			Fig.	Q	EUR
CODE	DENOMINACIÓN	DESCRIPTION			
27503 R 0102	Esfera de cierre	Ball	1	1	29,03
02545 R 0106	Rejilla	Screen	3	5	1,62
22807 R 0104	Tuerca	Union nut	4	10	2,08
22807 R 0105	Manguito enlace D32	32 mm connection	5	10	1,87
22817 R 0105	Manguito enlace 1" BSP	1" connection BSP	5	10	2,81
22080 R 0107	Junta de cierre EPDM	O-Ring EPDM	2	5	1,45
22092 R 0107	Junta de cierre FPM	O-Ring FPM	2	5	3,62
723 R 0329035	Junta manguito EPDM	Union O-Ring EPDM	8	10	0,48
714 R 0329035	Junta manguito FPM	Union O-Ring FPM	8	10	2,50

D50 - 1 1/2"			Fig.	Q	EUR
CODE	DENOMINACIÓN	DESCRIPTION			
27505 R 0102	Esfera de cierre	Ball	1	1	34,47
02547 R 0106	Rejilla	Screen	3	4	2,85
22849 R 0104	Tuerca	Union nut	4	8	4,07
22849 R 0105	Manguito enlace D50	50 mm connection	5	8	2,22
22859 R 0105	Manguito enlace 1 1/2" BSP	1 1/2" connection BSP	5	8	3,68
25697 R 0107	Junta de cierre EPDM	O-Ring EPDM	2	4	2,88
25701 R 0107	Junta de cierre FPM	O-Ring FPM	2	4	7,56
723 R 0470053	Junta manguito EPDM	Union O-Ring EPDM	8	10	0,74
714 R 0470053	Junta manguito FPM	Union O-Ring FPM	8	10	7,20

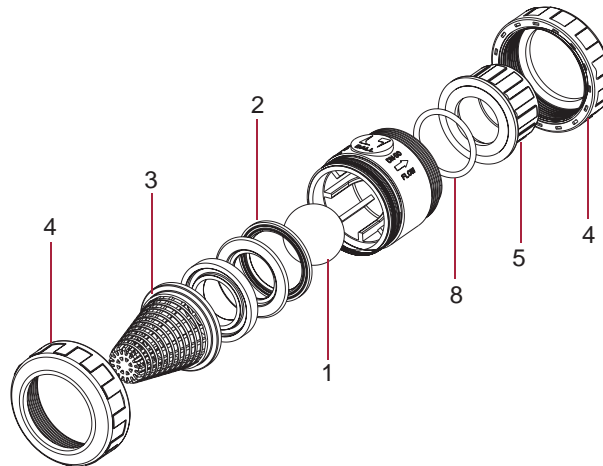
D75 - 2 1/2"			Fig.	Q	EUR
CODE	DENOMINACIÓN	DESCRIPTION			
27507 R 0102	Esfera de cierre	Ball	1	1	186,76
02549 R 0106	Rejilla	Screen	3	2	4,14
22811 R 0104	Tuerca	Union nut	4	4	14,78
22811 R 0105	Manguito enlace D75	75 mm connection	5	4	8,43
22821 R 0105	Manguito enlace 2 1/2" BSP	2 1/2" connection BSP	5	4	15,41
22175 R 0107	Junta de cierre EPDM	O-Ring EPDM	2	2	4,56
22240 R 0107	Junta de cierre FPM	O-Ring FPM	2	2	20,45
723 R 0756053	Junta manguito EPDM	Union O-Ring EPDM	8	5	2,38
714 R 0756053	Junta manguito FPM	Union O-Ring FPM	8	5	12,78

D25 - 3/4"			Fig.	Q	EUR
CODE	DENOMINACIÓN	DESCRIPTION			
27502 R 0102	Esfera de cierre	Ball	1	1	23,77
02544 R 0106	Rejilla	Screen	3	5	1,41
22806 R 0104	Tuerca	Union nut	4	10	1,64
22806 R 0105	Manguito enlace D25	25 mm connection	5	10	1,38
22816 R 0105	Manguito enlace 3/4" BSP	3/4" connection BSP	5	10	2,20
22079 R 0107	Junta de cierre EPDM	O-Ring EPDM	2	5	1,10
22091 R 0107	Junta de cierre FPM	O-Ring FPM	2	5	3,02
723 R 0282035	Junta manguito EPDM	Union O-Ring EPDM	8	10	0,39
714 R 0282035	Junta manguito FPM	Union O-Ring FPM	8	10	2,36

D40 - 1 1/4"			Fig.	Q	EUR
CODE	DENOMINACIÓN	DESCRIPTION			
27504 R 0102	Esfera de cierre	Ball	1	1	33,31
02546 R 0106	Rejilla	Screen	3	5	1,90
22808 R 0104	Tuerca	Union nut	4	10	3,02
22808 R 0105	Manguito enlace D40	40 mm connection	5	10	2,53
22818 R 0105	Manguito enlace 1 1/4" BSP	1 1/4" connection BSP	5	10	3,35
22174 R 0107	Junta de cierre EPDM	O-Ring EPDM	2	5	1,93
22239 R 0107	Junta de cierre FPM	O-Ring FPM	2	5	5,75
723 R 0407053	Junta manguito EPDM	Union O-Ring EPDM	8	10	0,65
714 R 0407053	Junta manguito FPM	Union O-Ring FPM	8	10	4,89

D63 - 2"			Fig.	Q	EUR
CODE	DENOMINACIÓN	DESCRIPTION			
27506 R 0102	Esfera de cierre	Ball	1	1	51,95
02548 R 0106	Rejilla	Screen	3	4	3,40
22850 R 0104	Tuerca	Union nut	4	8	4,38
22850 R 0105	Manguito enlace D63	63 mm connection	5	8	6,31
22860 R 0105	Manguito enlace 2"	2" connection BSP	5	8	6,17
25698 R 0107	Junta de cierre EPDM	O-Ring EPDM	2	4	3,37
25702 R 0107	Junta de cierre FPM	O-Ring FPM	2	4	10,87
723 R 0597053	Junta manguito EPDM	Union O-Ring EPDM	8	5	0,85
714 R 0597053	Junta manguito FPM	Union O-Ring FPM	8	5	7,32

D90 - 3" / D110 - 4"			Fig.	Q	EUR
CODE	DENOMINACIÓN	DESCRIPTION			
27508 R 0102	Esfera de cierre	Ball	1	1	401,10
02550 R 0106	Rejilla	Screen	3	1	5,23
22812 R 0104	Tuerca válvula D90	Union nut 90 mm	4	2	21,65
22853 R 0104	Tuerca válvula D110	Union nut 110 mm	4	2	25,15
22812 R 0105	Manguito enlace D90	90 mm connection	5	2	14,18
22853 R 0105	Manguito enlace D110	110 mm connection	5	2	19,96
22822 R 0105	Manguito enlace 3"	3" connection BSP	5	2	25,00
22863 R 0105	Manguito enlace 4"	4" connection BSP	5	2	41,29
22176 R 0107	Junta de cierre EPDM	O-Ring EPDM	2	1	7,64
22241 R 0107	Junta de cierre FPM	O-Ring FPM	2	1	32,01
723 R 0914053	Junta manguito EPDM	Union O-Ring EPDM	8	2	2,65
714 R 0914053	Junta manguito FPM	Union O-Ring FPM	8	2	13,44



RECAMBIOS

VÁLVULAS DE CLAPETA EN PVC-U - PVC-U SWING CHECK VALVES

F04

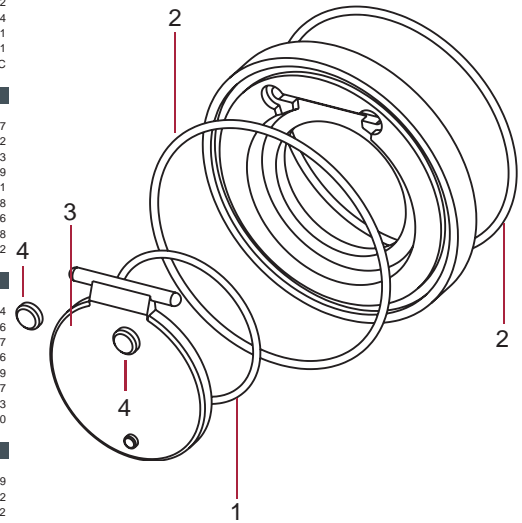
JUNTA CUERPO EPDM - BODY O-RING EPDM					
CODE	DENOMINACIÓN	DESCRIPTION	Fig.	Q	EUR
37055 R 0400	Junta cuerpo EPDM D63	Body O-Ring EPDM D63	2	1	0,83
723 R 0914053	Junta cuerpo EPDM D75	Body O-Ring EPDM D75	2	2	2,65
723 R 1105053	Junta cuerpo EPDM D90	Body O-Ring EPDM D90	2	1	1,10
723 R 1359053	Junta cuerpo EPDM D110	Body O-Ring EPDM D110	2	1	1,24
723 R 1486053	Junta cuerpo EPDM D125	Body O-Ring EPDM D125	2	1	1,61
723 R 1600070	Junta cuerpo EPDM D90-D110	Body O-Ring EPDM D90-D110	2	1	2,73
723 R 1899070	Junta cuerpo EPDM D160	Body O-Ring EPDM D160	2	1	3,72
723 R 2216070	Junta cuerpo EPDM D200	Body O-Ring EPDM D200	2	1	3,79
723 R 2470070	Junta cuerpo EPDM D225	Body O-Ring EPDM D225	2	1	PDC
723 R 2915070	Junta cuerpo EPDM D250	Body O-Ring EPDM D250	2	1	10,52
37057 R 0400	Junta cuerpo EPDM D315	Body O-Ring EPDM D315	2	1	PDC

JUNTA CLAPETA EPDM - FLAP O-RING EPDM					
CODE	DENOMINACIÓN	DESCRIPTION	Fig.	Q	EUR
37055 R 0401	Junta clapeta EPDM D63	Flap O-Ring EPDM D63	1	1	0,41
723 R 0407053	Junta clapeta EPDM D75	Flap O-Ring EPDM D75	1	10	0,65
723 R 0565053	Junta clapeta EPDM D90	Flap O-Ring EPDM D90	1	5	0,53
723 R 0724053	Junta clapeta EPDM D110	Flap O-Ring EPDM D110	1	5	0,57
723 R 0819053	Junta clapeta EPDM D125	Flap O-Ring EPDM D125	1	2	0,62
723 R 0914053	Junta clapeta EPDM D140	Flap O-Ring EPDM D140	1	2	2,65
723 R 1137053	Junta clapeta EPDM D160	Flap O-Ring EPDM D160	1	1	1,12
723 R 1359053	Junta clapeta EPDM D200	Flap O-Ring EPDM D200	1	1	1,24
723 R 1486053	Junta clapeta EPDM D225	Flap O-Ring EPDM D225	1	1	1,61
723 R 1645053	Junta clapeta EPDM D250	Flap O-Ring EPDM D250	1	1	9,61
37057 R 0401	Junta clapeta EPDM D315	Flap O-Ring EPDM D315	1	1	PDC

CONJUNTO COMPUERTA - FLAP KIT					
CODE	DENOMINACIÓN	DESCRIPTION	Fig.	Q	EUR
08984 R 0120	Compuerta, junta compuerta y tapones D75	Flap, flap O-Ring & caps D75	1+3+4	1	3,37
08985 R 0120	Compuerta, junta compuerta y tapones D90	Flap, flap O-Ring & caps D90	1+3+4	1	4,02
08986 R 0120	Compuerta, junta compuerta y tapones D110	Flap, flap O-Ring & caps D110	1+3+4	1	4,63
09040 R 0120	Compuerta, junta compuerta y tapones D125	Flap, flap O-Ring & caps D125	1+3+4	1	5,09
08987 R 0120	Compuerta, junta compuerta y tapones D140	Flap, flap O-Ring & caps D140	1+3+4	1	5,91
08988 R 0120	Compuerta, junta compuerta y tapones D160	Flap, flap O-Ring & caps D160	1+3+4	1	9,08
09041 R 0120	Compuerta, junta compuerta y tapones D200	Flap, flap O-Ring & caps D200	1+3+4	1	10,56
08989 R 0120	Compuerta, junta compuerta y tapones D225	Flap, flap O-Ring & caps D225	1+3+4	1	12,68
37056 R 0120	Compuerta, junta compuerta y tapones D250	Flap, flap O-Ring & caps D250	1+3+4	1	20,12

JUNTA CUERPO FPM - BODY O-RING FPM					
CODE	DENOMINACIÓN	DESCRIPTION	Fig.	Q	EUR
714 R 0914053	Junta cuerpo FPM D75	Body O-Ring FPM D75	2	2	13,44
714 R 1105053	Junta cuerpo FPM D90	Body O-Ring FPM D90	2	1	9,26
714 R 1359053	Junta cuerpo FPM D110	Body O-Ring FPM D110	2	1	10,57
714 R 1486053	Junta cuerpo FPM D125	Body O-Ring FPM D125	2	1	13,56
714 R 1600070	Junta cuerpo FPM D140	Body O-Ring FPM D140	2	1	23,09
714 R 1915070	Junta cuerpo FPM D160	Body O-Ring FPM D160	2	1	31,57
714 R 2216070	Junta cuerpo FPM D200	Body O-Ring FPM D200	2	1	32,23
714 R 2485070	Junta cuerpo FPM D225	Body O-Ring FPM D225	2	1	40,70

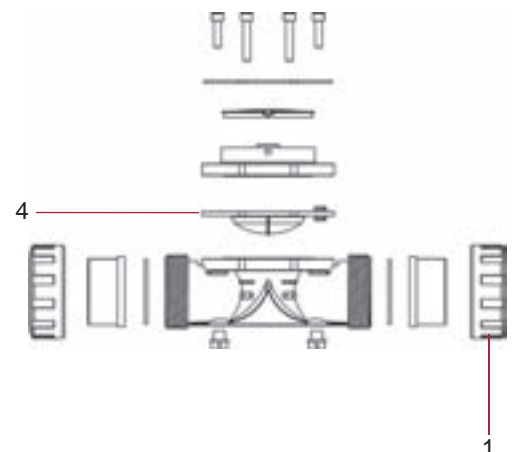
JUNTA CLAPETA FPM - FLAP O-RING FPM					
CODE	DENOMINACIÓN	DESCRIPTION	Fig.	Q	EUR
714 R 0407053	Junta clapeta FPM D75	Flap O-Ring FPM D75	1	10	4,89
714 R 0565053	Junta clapeta FPM D90	Flap O-Ring FPM D90	1	5	4,92
714 R 0724053	Junta clapeta FPM D110	Flap O-Ring FPM D110	1	5	5,22
714 R 0819053	Junta clapeta FPM D125	Flap O-Ring FPM D125	1	2	5,66
714 R 0914053	Junta clapeta FPM D140	Flap O-Ring FPM D140	1	2	13,44
714 R 1137053	Junta clapeta FPM D160	Flap O-Ring FPM D160	1	1	9,54
714 R 1359053	Junta clapeta FPM D200	Flap O-Ring FPM D200	1	1	10,57
714 R 1486053	Junta clapeta FPM D225	Flap O-Ring FPM D225	1	1	13,56



VÁLVULA HIDRÁULICA EN PVC-U - PVC-U HYDRAULIC VALVE

D63					
CODE	DENOMINACIÓN	DESCRIPTION	Fig.	Q	EUR
11462 R 041	Membrana válvula hidráulica	Hydraulic valve diaphragm	4	1	86,19
11462 R 0104	Tuerca válvula hidráulica	Hydraulic valve nut	1	4	6,06

D90					
CODE	DENOMINACIÓN	DESCRIPTION	Fig.	Q	EUR
27500 R 041	Membrana válvula hidráulica	Hydraulic valve diaphragm	4	1	107,46



RECAMBIOS

VÁLVULAS DE MARIPOSA SERIE STANDARD - STANDARD SERIES BUTTERFLY VALVES

F04

D63 / D75					
CODE	DENOMINACIÓN	DESCRIPTION	Fig.	Q	EUR
32614 R 0124	Conjunto maneta EPDM	Handle assembly EPDM	1+2+3+4+5	1	12,01
34532 R 0124	Conjunto maneta FPM	Handle assembly FPM	1+2+3+4+5	1	12,01
32614 R 0130	Conjunto divisor	Dial plate assembly	6+7+8	1	6,20
32614 R 0129	Conjunto juntas eje EPDM	Shaft O-ring kit EPDM	9	1	4,04
34532 R 0129	Conjunto juntas eje FPM	Shaft O-ring kit FPM	9	1	5,95
32614 R 0121	Compuerta PVC-U	Disc PVC-U	10	1	7,38
32614 R 0118	Junta cuerpo EPDM	Body gasket EPDM	11	1	11,86
34532 R 0118	Junta cuerpo FPM	Body gasket FPM	11	1	51,67

D90					
CODE	DENOMINACIÓN	DESCRIPTION	Fig.	Q	EUR
32615 R 0124	Conjunto maneta EPDM	Handle assembly EPDM	1+2+3+4+5	1	12,28
34533 R 0124	Conjunto maneta FPM	Handle assembly FPM	1+2+3+4+5	1	12,28
32614 R 0130	Conjunto divisor	Dial plate assembly	6+7+8	1	6,20
32615 R 0129	Conjunto juntas eje EPDM	Shaft O-ring kit EPDM	9	1	4,04
34533 R 0129	Conjunto juntas eje FPM	Shaft O-ring kit FPM	9	1	5,95
32615 R 0121	Compuerta PVC-U	Disc PVC-U	10	1	7,71
32615 R 0118	Junta cuerpo EPDM	Body gasket EPDM	11	1	12,53
34533 R 0118	Junta cuerpo FPM	Body gasket FPM	11	1	76,89

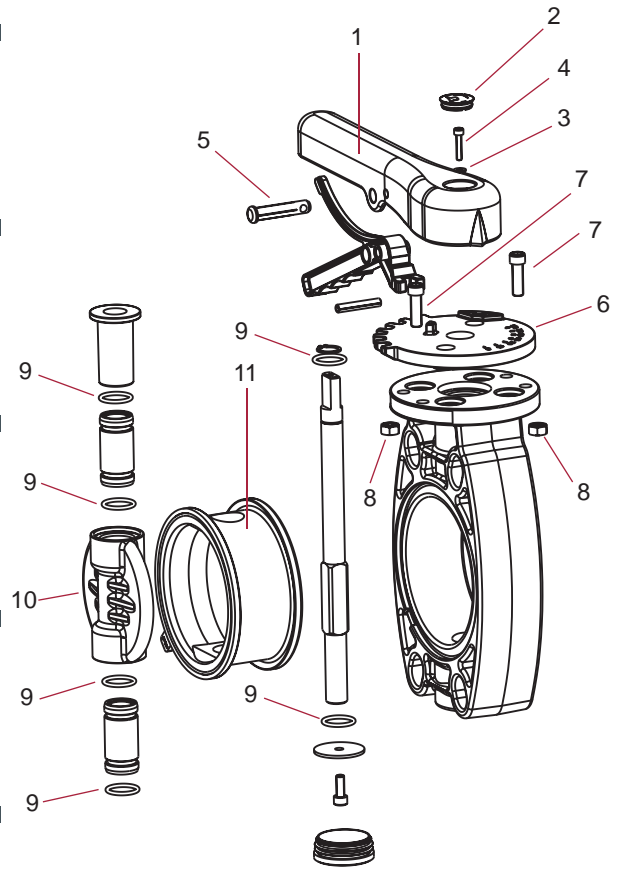
D110					
CODE	DENOMINACIÓN	DESCRIPTION	Fig.	Q	EUR
32616 R 0124	Conjunto maneta EPDM	Handle assembly EPDM	1+2+3+4+5	1	12,28
34534 R 0124	Conjunto maneta FPM	Handle assembly FPM	1+2+3+4+5	1	12,28
32614 R 0130	Conjunto divisor	Dial plate assembly	6+7+8	1	6,20
32616 R 0129	Conjunto juntas eje EPDM	Shaft O-ring kit EPDM	9	1	4,21
34534 R 0129	Conjunto juntas eje FPM	Shaft O-ring kit FPM	9	1	8,30
32616 R 0121	Compuerta PVC-U	Disc PVC-U	10	1	10,28
32616 R 0118	Junta cuerpo EPDM	Body gasket EPDM	11	1	15,99
34534 R 0118	Junta cuerpo FPM	Body gasket FPM	11	1	112,05

D125 / D140					
CODE	DENOMINACIÓN	DESCRIPTION	Fig.	Q	EUR
32617 R 0124	Conjunto maneta EPDM	Handle assembly EPDM	1+2+3+4+5	1	13,77
34535 R 0124	Conjunto maneta FPM	Handle assembly FPM	1+2+3+4+5	1	13,77
32614 R 0130	Conjunto divisor	Dial plate assembly	6+7+8	1	6,20
32617 R 0129	Conjunto juntas eje EPDM	Shaft O-ring kit EPDM	9	1	4,21
34535 R 0129	Conjunto juntas eje FPM	Shaft O-ring kit FPM	9	1	8,30
32617 R 0121	Compuerta PVC-U	Disc PVC-U	10	1	14,05
32617 R 0118	Junta cuerpo EPDM	Body gasket EPDM	11	1	17,20
34535 R 0118	Junta cuerpo FPM	Body gasket FPM	11	1	117,86

D160					
CODE	DENOMINACIÓN	DESCRIPTION	Fig.	Q	EUR
32617 R 0124	Conjunto maneta EPDM	Handle assembly EPDM	1+2+3+4+5	1	13,77
34535 R 0124	Conjunto maneta FPM	Handle assembly FPM	1+2+3+4+5	1	13,77
32614 R 0130	Conjunto divisor	Dial plate assembly	6+7+8	1	6,20
32617 R 0129	Conjunto juntas eje EPDM	Shaft O-ring kit EPDM	9	1	4,21
34535 R 0129	Conjunto juntas eje FPM	Shaft O-ring kit FPM	9	1	8,30
32618 R 0121	Compuerta PVC-U	Disc PVC-U	10	1	16,87
32618 R 0118	Junta cuerpo EPDM	Body gasket EPDM	11	1	23,11
34536 R 0118	Junta cuerpo FPM	Body gasket FPM	11	1	186,15

D200 / D225					
CODE	DENOMINACIÓN	DESCRIPTION	Fig.	Q	EUR
32619 R 0124	Conjunto maneta EPDM	Handle assembly EPDM	1+2+3+4+5	1	18,45
34537 R 0124	Conjunto maneta FPM	Handle assembly FPM	1+2+3+4+5	1	18,45
32619 R 0130	Conjunto divisor	Dial plate assembly	6+7+8	1	10,98
32619 R 0129	Conjunto juntas eje EPDM	Shaft O-ring kit EPDM	9	1	4,43
34537 R 0129	Conjunto juntas eje FPM	Shaft O-ring kit FPM	9	1	10,19
32619 R 0121	Compuerta PVC-U	Disc PVC-U	10	1	32,83
32619 R 0118	Junta cuerpo EPDM	Body gasket EPDM	11	1	38,75
34537 R 0118	Junta cuerpo FPM	Body gasket FPM	11	1	301,38

D250					
CODE	DENOMINACIÓN	DESCRIPTION	Fig.	Q	EUR
10896 R 0124	Conjunto maneta EPDM	Handle assembly EPDM	1+2+3+4+5	1	263,02
46647 R 0130	Conjunto divisor	Dial plate assembly	6+7+8	1	14,95
46647 R 0129	Conjunto juntas eje EPDM	Shaft O-ring kit EPDM	9	1	5,43
34472 R 0121	Compuerta PVC-U	Disc PVC-U	10	1	62,46
46647 R 0118	Junta cuerpo EPDM	Body gasket EPDM	11	1	66,92



D63 / D75					
CODE	DENOMINACIÓN	DESCRIPTION	Fig.	Q	EUR
32614 R 0124	Conjunto maneta EPDM	Handle assembly EPDM	1+2+3+4+5	1	12,01
34532 R 0124	Conjunto maneta FPM	Handle assembly FPM	1+2+3+4+5	1	12,01
32614 R 0130	Conjunto divisor	Dial plate assembly	6+7+8	1	6,20
32620 R 0129	Conjunto juntas eje EPDM Perox.	Shaft O-ring kit Perox. EPDM	9	1	4,54
34532 R 0129	Conjunto juntas eje FPM	Shaft O-ring kit FPM	9	1	5,95
32614 R 0121	Compuerta PVC-U	Disc PVC-U	10	1	7,38
34480 R 0121	Compuerta PVC-C	Disc PVC-C	10	1	8,36
34506 R 0121	Compuerta PP-H	Disc PP-H	10	1	11,86
32620 R 0118	Junta cuerpo EPDM Perox.	Body gasket Perox. EPDM	11	1	22,80
34532 R 0118	Junta cuerpo FPM	Body gasket FPM	11	1	51,67

D90					
CODE	DENOMINACIÓN	DESCRIPTION	Fig.	Q	EUR
32615 R 0124	Conjunto maneta EPDM	Handle assembly EPDM	1+2+3+4+5	1	12,28
34533 R 0124	Conjunto maneta FPM	Handle assembly FPM	1+2+3+4+5	1	12,28
32614 R 0130	Conjunto divisor	Dial plate assembly	6+7+8	1	6,20
32621 R 0129	Conjunto juntas eje EPDM Perox.	Shaft O-ring kit Perox. EPDM	9	1	4,48
34533 R 0129	Conjunto juntas eje FPM	Shaft O-ring kit FPM	9	1	5,95
32615 R 0121	Compuerta PVC-U	Disc PVC-U	10	1	7,71
34481 R 0121	Compuerta PVC-C	Disc PVC-C	10	1	9,17
34507 R 0121	Compuerta PP-H	Disc PP-H	10	1	12,00
32621 R 0118	Junta cuerpo EPDM Perox.	Body gasket Perox. EPDM	11	1	23,72
34533 R 0118	Junta cuerpo FPM	Body gasket FPM	11	1	76,89

D110					
CODE	DENOMINACIÓN	DESCRIPTION	Fig.	Q	EUR
32616 R 0124	Conjunto maneta EPDM	Handle assembly EPDM	1+2+3+4+5	1	12,28
34534 R 0124	Conjunto maneta FPM	Handle assembly FPM	1+2+3+4+5	1	12,28
32614 R 0130	Conjunto divisor	Dial plate assembly	6+7+8	1	6,20
32622 R 0129	Conjunto juntas eje EPDM Perox.	Shaft O-ring kit Perox. EPDM	9	1	5,44
34534 R 0129	Conjunto juntas eje FPM	Shaft O-ring kit FPM	9	1	8,30
32616 R 0121	Compuerta PVC-U	Disc PVC-U	10	1	10,28
33961 R 0121	Compuerta PVC-C	Disc PVC-C	10	1	12,66
33963 R 0121	Compuerta PP-H	Disc PP-H	10	1	13,63
32622 R 0118	Junta cuerpo EPDM Perox.	Body gasket Perox. EPDM	11	1	26,54
34534 R 0118	Junta cuerpo FPM	Body gasket FPM	11	1	112,05

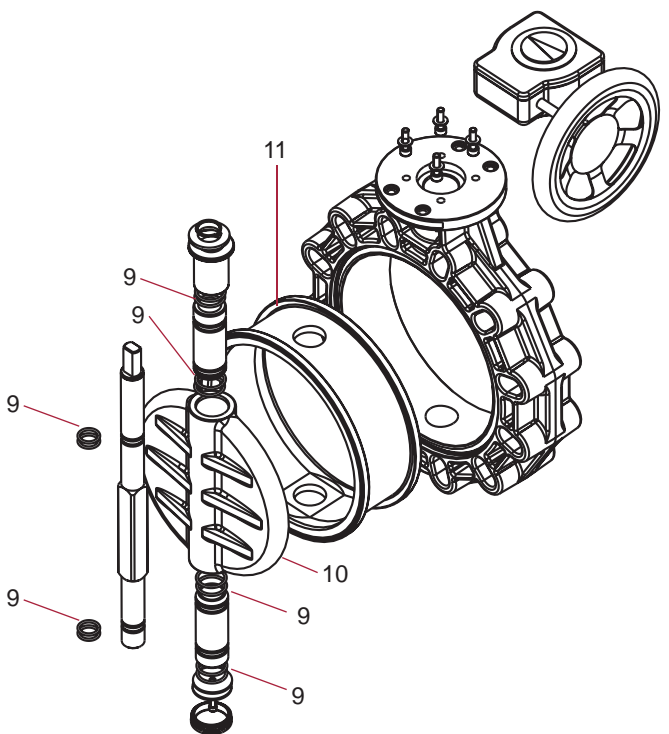
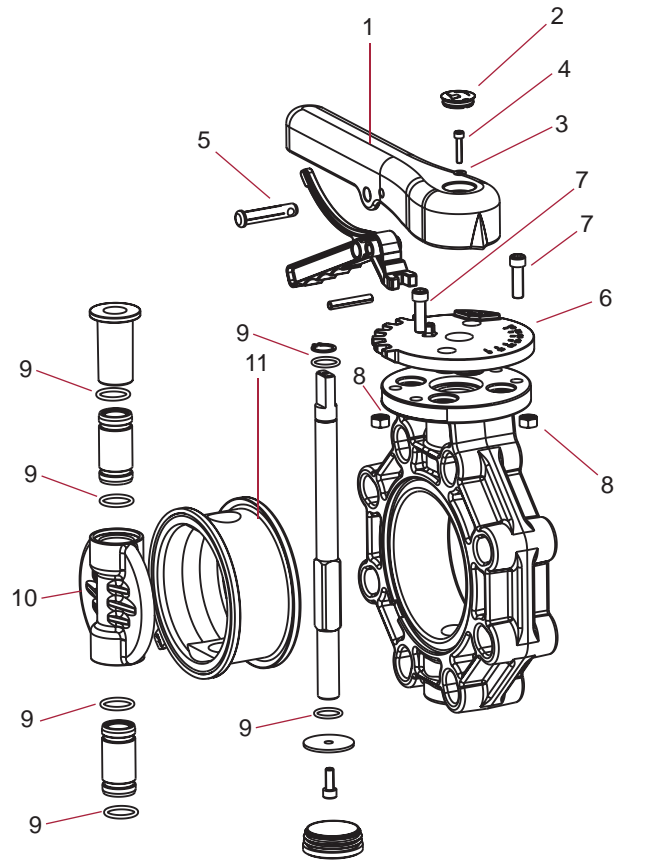
D125 / D140					
CODE	DENOMINACIÓN	DESCRIPTION	Fig.	Q	EUR
32617 R 0124	Conjunto maneta EPDM	Handle assembly EPDM	1+2+3+4+5	1	13,77
34535 R 0124	Conjunto maneta FPM	Handle assembly FPM	1+2+3+4+5	1	13,77
32614 R 0130	Conjunto divisor	Dial plate assembly	6+7+8	1	6,20
32623 R 0129	Conjunto juntas eje EPDM Perox.	Shaft O-ring kit Perox. EPDM	9	1	5,44
34535 R 0129	Conjunto juntas eje FPM	Shaft O-ring kit FPM	9	1	8,30
32617 R 0121	Compuerta PVC-U	Disc PVC-U	10	1	14,05
34482 R 0121	Compuerta PVC-C	Disc PVC-C	10	1	18,90
34508 R 0121	Compuerta PP-H	Disc PP-H	10	1	17,85
32623 R 0118	Junta cuerpo EPDM Perox.	Body gasket Perox. EPDM	11	1	29,78
34535 R 0118	Junta cuerpo FPM	Body gasket FPM	11	1	117,86

D160					
CODE	DENOMINACIÓN	DESCRIPTION	Fig.	Q	EUR
32617 R 0124	Conjunto maneta EPDM	Handle assembly EPDM	1+2+3+4+5	1	13,77
34535 R 0124	Conjunto maneta FPM	Handle assembly FPM	1+2+3+4+5	1	13,77
32614 R 0130	Conjunto divisor	Dial plate assembly	6+7+8	1	6,20
32623 R 0129	Conjunto juntas eje EPDM Perox.	Shaft O-ring kit Perox. EPDM	9	1	5,44
34535 R 0129	Conjunto juntas eje FPM	Shaft O-ring kit FPM	9	1	8,30
32618 R 0121	Compuerta PVC-U	Disc PVC-U	10	1	16,87
34483 R 0121	Compuerta PVC-C	Disc PVC-C	10	1	24,44
34509 R 0121	Compuerta PP-H	Disc PP-H	10	1	19,49
32624 R 0118	Junta cuerpo EPDM Perox.	Body gasket Perox. EPDM	11	1	37,62
34536 R 0118	Junta cuerpo FPM	Body gasket FPM	11	1	186,15

D200 / D225					
CODE	DENOMINACIÓN	DESCRIPTION	Fig.	Q	EUR
32619 R 0124	Conjunto maneta EPDM	Handle assembly EPDM	1+2+3+4+5	1	18,45
34537 R 0124	Conjunto maneta FPM	Handle assembly FPM	1+2+3+4+5	1	18,45
32619 R 0130	Conjunto divisor	Dial plate assembly	6+7+8	1	10,98
32625 R 0129	Conjunto juntas eje EPDM Perox.	Shaft O-ring kit Perox. EPDM	9	1	6,58
34537 R 0129	Conjunto juntas eje FPM	Shaft O-ring kit FPM	9	1	10,19
32619 R 0121	Compuerta PVC-U	Disc PVC-U	10	1	32,83
34484 R 0121	Compuerta PVC-C	Disc PVC-C	10	1	57,36
34510 R 0121	Compuerta PP-H	Disc PP-H	10	1	31,63
32625 R 0118	Junta cuerpo EPDM Perox.	Body gasket Perox. EPDM	11	1	64,94
34537 R 0118	Junta cuerpo FPM	Body gasket FPM	11	1	301,38

D250 / D280					
CODE	DENOMINACIÓN	DESCRIPTION	Fig.	Q	EUR
34472 R 0129	Conjunto juntas eje EPDM Perox.	Shaft O-ring kit Perox. EPDM	9	1	8,94
34479 R 0129	Conjunto juntas eje FPM	Shaft O-ring kit FPM	9	1	21,58
34472 R 0121	Compuerta PVC-U	Disc PVC-U	10	1	62,46
34496 R 0121	Compuerta PVC-C	Disc PVC-C	10	1	86,83
34522 R 0121	Compuerta PP-H	Disc PP-H	10	1	49,42
34472 R 0118	Junta cuerpo EPDM Perox.	Body gasket Perox. EPDM	11	1	133,00
34479 R 0118	Junta cuerpo FPM	Body gasket FPM	11	1	688,63

D315					
CODE	DENOMINACIÓN	DESCRIPTION	Fig.	Q	EUR
34472 R 0129	Conjunto juntas eje EPDM Perox.	Shaft O-ring kit Perox. EPDM	9	1	8,94
34479 R 0129	Conjunto juntas eje FPM	Shaft O-ring kit FPM	9	1	21,58
32738 R 0121	Compuerta PVC-U	Disc PVC-U	10	1	90,76
34497 R 0121	Compuerta PVC-C	Disc PVC-C	10	1	122,46
34523 R 0121	Compuerta PP-H	Disc PP-H	10	1	61,66
32738 R 0118	Junta cuerpo EPDM Perox.	Body gasket Perox. EPDM	11	1	166,59
32739 R 0118	Junta cuerpo FPM	Body gasket FPM	11	1	735,13



VÁLVULAS DE MARIPOSA EN PVC-U SERIE CLASSIC - PVC-U BUTTERFLY VALVES CLASSIC SERIES

F04

D63 / D75					
CODE	DENOMINACIÓN	DESCRIPTION	Fig.	Q	EUR
02581 R 0124	Conjunto maneta	Handle assembly	1	1	20,62
02581 R 0130	Conjunto divisor	Dial plate assembly	2	1	9,57
02581 R 0121	Kit compuerta eje zinc. + juntas EPDM	Disc, zinc plated shaft + EPDM O-Rings	3+5	1	8,49
16707 R 0121	Kit compuerta eje inox. + juntas EPDM	Disc, stainless shaft + EPDM O-Rings	3+5	1	42,60
02581 R 0118	Junta cuerpo EPDM	Body gasket EPDM	4	1	20,07
723 R 0124018	Junta eje EPDM	Shaft O-Ring EPDM	5	10	0,11
02590 R 0118	Junta cuerpo FPM	Body gasket FPM	4	1	91,23
714 R 0124018	Junta eje FPM	Shaft O-Ring FPM	5	10	0,50

D90					
CODE	DENOMINACIÓN	DESCRIPTION	Fig.	Q	EUR
02582 R 0124	Conjunto maneta	Handle assembly	1	1	20,62
02581 R 0130	Conjunto divisor	Dial plate assembly	2	1	9,57
02582 R 0121	Kit compuerta eje zinc. + juntas EPDM	Disc, zinc plated shaft + EPDM O-Rings	3+5	1	11,81
16708 R 0121	Kit compuerta eje inox. + juntas EPDM	Disc, stainless shaft + EPDM O-Rings	3+5	1	50,62
02582 R 0118	Junta cuerpo EPDM	Body gasket EPDM	4	1	22,80
723 R 0139026	Junta eje EPDM	Shaft O-Ring EPDM	5	10	0,14
02591 R 0118	Junta cuerpo FPM	Body gasket FPM	4	1	130,28
714 R 0139026	Junta eje FPM	Shaft O-Ring FPM	5	10	0,85

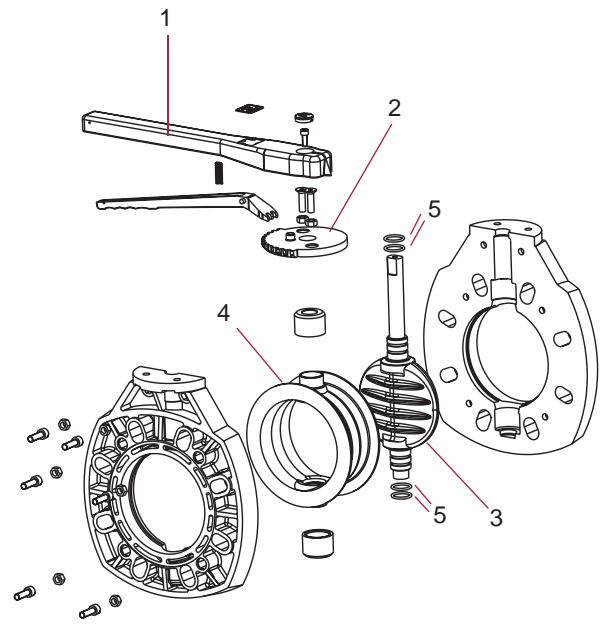
D110					
CODE	DENOMINACIÓN	DESCRIPTION	Fig.	Q	EUR
02583 R 0124	Conjunto maneta	Handle assembly	1	1	23,04
02581 R 0130	Conjunto divisor	Dial plate assembly	2	1	9,57
02583 R 0121	Kit compuerta eje zinc. + juntas EPDM	Disc, zinc plated shaft + EPDM O-Rings	3+5	1	15,65
16709 R 0121	Kit compuerta eje inox. + juntas EPDM	Disc, stainless shaft + EPDM O-Rings	3+5	1	84,81
02583 R 0118	Junta cuerpo EPDM	Body gasket EPDM	4	1	25,42
723 R 0188018	Junta eje EPDM	Shaft O-Ring EPDM	5	10	0,14
02592 R 0118	Junta cuerpo FPM	Body gasket FPM	4	1	169,33
714 R 0188018	Junta eje FPM	Shaft O-Ring FPM	5	10	0,85

D125 / D140					
CODE	DENOMINACIÓN	DESCRIPTION	Fig.	Q	EUR
02585 R 0124	Conjunto maneta	Handle assembly	1	1	28,47
02581 R 0130	Conjunto divisor	Dial plate assembly	2	1	9,57
02585 R 0121	Kit compuerta eje zinc. + juntas EPDM	Disc, zinc plated shaft + EPDM O-Rings	3+5	1	19,96
16710 R 0121	Kit compuerta eje inox. + juntas EPDM	Disc, stainless shaft + EPDM O-Rings	3+5	1	91,93
02585 R 0118	Junta cuerpo EPDM	Body gasket EPDM	4	1	32,31
723 R 0219026	Junta eje EPDM	Shaft O-Ring EPDM	5	10	0,14
02594 R 0118	Junta cuerpo FPM	Body gasket FPM	4	1	222,21
714 R 0219026	Junta eje FPM	Shaft O-Ring FPM	5	10	0,97

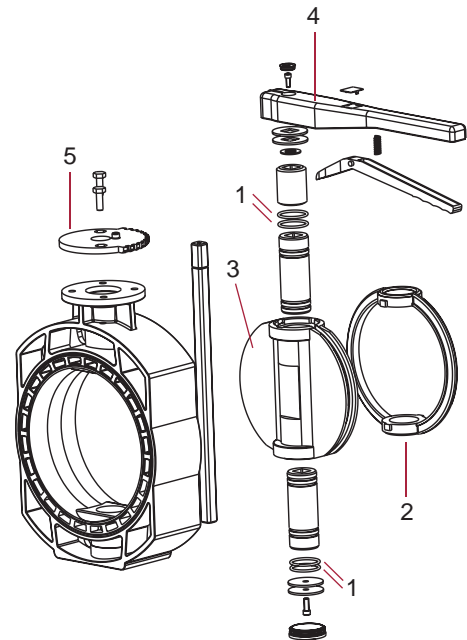
D160					
CODE	DENOMINACIÓN	DESCRIPTION	Fig.	Q	EUR
02586 R 0124	Conjunto maneta	Handle assembly	1	1	28,47
02581 R 0130	Conjunto divisor	Dial plate assembly	2	1	9,57
02586 R 0121	Kit compuerta eje zinc. + juntas EPDM	Disc, zinc plated shaft + EPDM O-Rings	3+5	1	26,17
16711 R 0121	Kit compuerta eje inox. + juntas EPDM	Disc, stainless shaft + EPDM O-Rings	3+5	1	108,15
02586 R 0118	Junta cuerpo EPDM	Body gasket EPDM	4	1	38,63
723 R 0234035	Junta eje EPDM	Shaft O-Ring EPDM	5	10	0,17
02595 R 0118	Junta cuerpo FPM	Body gasket FPM	4	1	323,45
714 R 0234035	Junta eje FPM	Shaft O-Ring FPM	5	10	1,26

D200 / D225					
CODE	DENOMINACIÓN	DESCRIPTION	Fig.	Q	EUR
02587 R 0124	Conjunto maneta	Handle assembly	1	1	41,61
02587 R 0130	Conjunto divisor	Dial plate assembly	2	1	13,63
02587 R 0121	Kit compuerta eje zinc. + juntas EPDM	Disc, zinc plated shaft + EPDM O-Rings	3+5	1	45,76
16712 R 0121	Kit compuerta eje inox. + juntas EPDM	Disc, stainless shaft + EPDM O-Rings	3+5	1	136,80
02587 R 0118	Junta cuerpo EPDM	Body gasket EPDM	4	1	58,77
723 R 0300040	Junta eje EPDM	Shaft O-Ring EPDM	5	10	0,49
02596 R 0118	Junta cuerpo FPM	Body gasket FPM	4	1	719,09
714 R 0300040	Junta eje FPM	Shaft O-Ring FPM	5	10	1,74

D250					
CODE	DENOMINACIÓN	DESCRIPTION	Fig.	Q	EUR
15846 R 0124	Conjunto maneta	Handle assembly	4	1	41,61
02587 R 0130	Conjunto divisor	Dial plate assembly	5	1	13,63
15846 R 0101	Compuerta	Disc	3	1	44,87
15846 R 0118	Junta compuerta EPDM	Disc gasket EPDM	2	1	25,70
723 R 0380035	Junta eje EPDM	Shaft O-Rings EPDM	1	8	0,33
16868 R 0118	Juntas compuerta FPM	Disc gaskets FPM	2	1	199,13
714 R 0380035	Juntas eje FPM	Shaft O-Rings FPM	1	8	2,40



D63 - D225

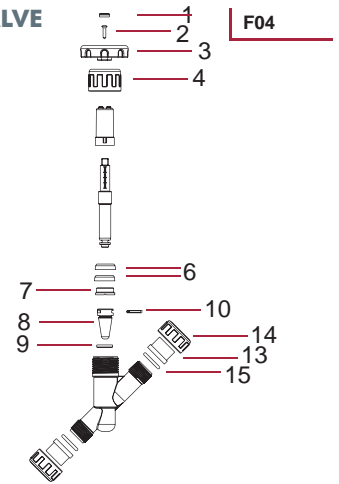


D250

RECAMBIOS

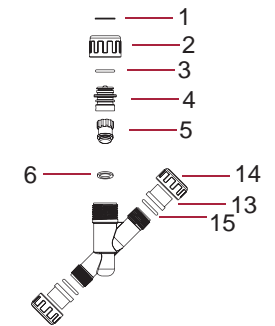
VÁLVULAS DE ASIENTO INCLINADO DE REGULACIÓN - ANGLE SEAT REGULATOR VALVE

D20 - 1/2" (REGULADORA - REGULATOR)					
CODE	DENOMINACIÓN	DESCRIPTION	Fig.	Q	EUR
22885 R 0124	Conjunto volante	Handwheel assembly	1+2+3	4	1,91
22885 R 0102	Tuerca larga	Bonnetnut	4	10	1,15
22885 R 0125	Conjunto retén	Sealing assembly	6+7	10	1,04
22885 R 0129	Conjunto cónico	Conical assembly	8+9+10	5	3,21
723 R 0202035	Junta tórica EPDM (3 piezas)	EPDM o-ring (union)	15	10	0,37
02172 R 0101	Manguito enlace 3 piezas D20	20 mm connection (Union)	13	10	0,42
02188 R 0103	Tuerca 3 piezas 1"	Union nut 1"	14	10	1,07



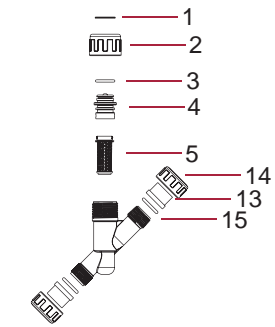
VÁLVULAS DE ASIENTO INCLINADO ANTI-RETORNO - ANGLE SEAT CHECK VALVE

D20 - 1/2" (ANTI-RETORNO - CHECK)					
CODE	DENOMINACIÓN	DESCRIPTION	Fig.	Q	EUR
22889 R 0112	Anillo seguridad	Safety ring	1	10	0,38
22889 R 0107	Conjunto tapón + junta	Cap + o-ring assembly	3+4	5	1,37
22889 R 0101	Conjunto eje anti-retorno	Disc bonnet assembly	5+6	5	4,08
22889 R 0136	Junta plana eje	Disc assembly	6	5	0,13
22885 R 0102	Tuerca larga	Bonnetnut	2	10	1,15
723 R 0202035	Junta tórica EPDM (3 piezas)	EPDM o-ring (union)	15	10	0,37
02172 R 0101	Manguito enlace 3 piezas D20	20 mm connection (Union)	13	10	0,42
02188 R 0103	Tuerca 3 piezas 1"	Union nut 1"	14	10	1,07



FILTRO EN LÍNEA - LINE STRAINER

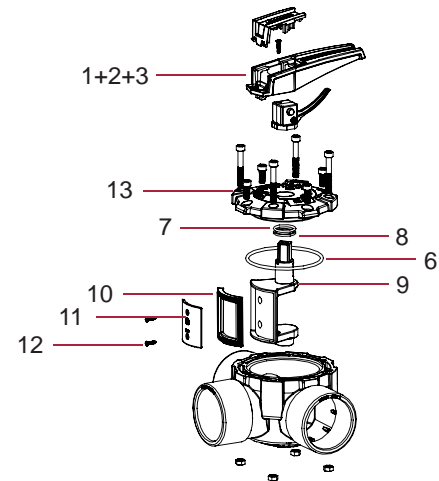
D20 - 1/2" (FILTRO - LINE STRAINER)					
CODE	DENOMINACIÓN	DESCRIPTION	Fig.	Q	EUR
25713 R 0106	Rejilla	Screen	5	5	0,28
22885 R 0102	Tuerca larga	Bonnetnut	2	10	1,15
22889 R 0112	Anillo seguridad	Safety ring	1	10	0,38
22889 R 0107	Conjunto tapón + junta	Cap + o-ring assembly	3+4	5	1,37
723 R 0202035	Junta tórica EPDM (3 piezas)	EPDM o-ring (union)	15	10	0,37
02172 R 0101	Manguito enlace 3 piezas D20	20 mm connection (union)	13	10	0,42
02188 R 0103	Tuerca 3 piezas 1"	Union nut 1"	14	10	1,07



VÁLVULAS DE COMPUERTA ROTATORIA - ROTARY DISC VALVES

D50 - D63					
CODE	DENOMINACIÓN	DESCRIPTION	Fig.	Q	EUR
16059 R 0124	Conjunto maneta valv. 2 y 3 vías	Handle assembly 2-3 way valve	1+2+3	4	2,71
16059 R 0121	Conjunto eje valv. 2 y 3 vías	Shaft assembly 2-3 way valve	9+10+11+12	4	11,21
16059 R 0129	Conjunto juntas eje	Shaft O-Rings kit	7+8	4	0,91
723 R 0758035	Junta cuerpo	Body O-Ring	6	5	0,48
16059 R 0013	Tapa + conjunto juntas	Cover + O-rings kit	6+7+8+13	1	4,87

D63 - D75					
CODE	DENOMINACIÓN	DESCRIPTION	Fig.	Q	EUR
41862 R 0124	Conjunto maneta valv. 3 vías	Handle assembly 3-way valve	1+2+3	4	3,67
41862 R 0121	Conjunto eje valv. 3 vías	Shaft assembly 3-way valve	9+10+11+12	4	11,21
41862 R 0129	Conjunto juntas eje	Shaft O-Rings kit	7+8	4	1,02
723 R 0853035	Junta cuerpo	Body O-Ring	6	5	1,65



Condiciones generales de venta

1. ÁMBITO DE APLICACIÓN

Estas condiciones generales de venta (las “**Condiciones de Venta**”) se aplicarán a todas las compraventas de nuestros productos (el/los “**Producto/s**”) entre Fluidra Comercial España, S.A.U. con domicilio social en Calle Pintor Velázquez nº10, Polinyà (Barcelona), y NIF A-08503930 (la “**Empresa**”) y la parte compradora (el “**Comprador**”) dentro del territorio nacional peninsular, Canarias y las Islas Baleares (el “**Territorio**”). El Comprador adquiere los Productos con sujeción, únicamente, a las presentes Condiciones de Venta. Cualesquiera otros términos y condiciones diferentes a las presentes Condiciones de Venta no tendrán efecto alguno, salvo expresa aceptación por escrito y firmado por ambas partes. En el momento de la realización de cualquier pedido (el/los “**Pedido/s**”), el Comprador declara haber leído y conocido con anterioridad las presentes Condiciones de Venta. Asimismo, el Comprador reconoce y acepta que las Condiciones de Venta formarán parte inseparable de la relación contractual con la Empresa, entendiéndose aceptadas por el Comprador de manera expresa, voluntaria y sin reservas con la firma y/o la solicitud de cualquier Pedido, o cualesquiera otros documentos o acuerdos que se formalicen entre las partes o, si la relación contractual no se formaliza por escrito, desde que la Empresa haya facilitado un ejemplar de las mismas al Comprador y este no manifiesta, de forma escrita su oposición en el plazo de **treinta (30) días**.

La Empresa se reserva la facultad de modificar las Condiciones de Venta, poniendo a disposición del Comprador las Condiciones de Venta actualizadas y vigentes en cada momento. Las partes acuerdan que las Condiciones de Venta modificadas facilitadas por la Empresa, formarán parte inseparable de la relación contractual entre ellas, entendiéndose aceptadas por el Comprador de manera expresa, voluntaria y sin reservas, si transcurridos **treinta (30) días** desde que sean facilitadas por la Empresa, el Comprador no manifiesta, de forma escrita, su oposición.

Cualesquiera condiciones de contratación o políticas del Comprador quedan excluidas expresamente por aplicación de las presentes Condiciones de Venta. Asimismo, las presentes Condiciones de Venta sustituyen a todos los restantes contratos o pactos, escritos o verbales, concluidos entre las partes de forma previa a la suscripción de las Condiciones de Venta en relación con el objeto de las mismas, los cuales dejarán de tener vigencia y efectividad desde la fecha de su aceptación.

2. PEDIDOS

La Empresa podrá, a su entera discreción, aceptar y/o rechazar cualquier Pedido recibido del Comprador. La Empresa se reserva la posibilidad de ampliar, modificar y/o suspender en cualquier momento el catálogo de sus Productos, las características de los mismos, o incluso la interrupción, sustitución o descatalogación de estos. El Comprador declara ser conocedor de esta circunstancia y que ello puede suponer modificaciones en los Pedidos. La compraventa se entenderá perfeccionada desde el momento de la aceptación del Pedido mediante notificación escrita por la Empresa al Comprador.

Para evitar errores y mejorar la gestión, los Pedidos deben remitirse por escrito a nuestro Servicio de Atención de Clientes (“**SAC**”), mediante el **e-mail clientes@fluidra.es** o a través de nuestro **portal on-line** <https://b2b.fluidra.es/> o llamando al nº de teléfono 902 42 32 22, o al nº de fax 902 94 61 81.

Con relación a determinadas categorías de Productos, la Empresa se reserva el derecho a prohibir su reventa a través de plataformas de terceros.

3. CONDICIONES COMERCIALES

Salvo pacto escrito en contrario, nuestros precios se entienden siempre “Franco almacén de salida” (Ex Works – Incoterms 2010), embalajes incluidos, siendo por cuenta del Comprador todos los impuestos, tasas, cargas, costes y cualquier otro gasto, tanto de naturaleza general como especial.

Serán aplicables las tarifas vigentes en el momento de la recepción del Pedido conforme al catálogo vigente de la Empresa o al acuerdo particular que hayan alcanzado las partes para un Pedido concreto. No obstante lo anterior, la Empresa se reserva la posibilidad de revisar el precio en todo momento y de forma discrecional. Todos los precios serán considerados como netos, en euros y sin ninguna deducción.

La Empresa se reserva el derecho a modificar las condiciones comerciales pactadas anualmente con el Comprador por motivos de política interna de la Empresa. En ese supuesto, la Empresa contactará con el Comprador para informarle sobre dicho cambio.

4. TRANSPORTE Y PORTES

Los Productos viajan siempre por cuenta y riesgo del Comprador, incluso aquellos que sean tratados a portes pagados. Cualquier gasto suplementario no previsto en nuestras tarifas (embalajes marítimos, métodos especiales de descarga, envíos por régimen de equipaje, avión, etc.) serán siempre por cuenta y riesgo del Comprador. Para los envíos de Productos fuera del Territorio se deberá solicitar cotización de transporte especial que será siempre por cuenta y riesgo del Comprador, tomando como referencia, salvo pacto en contrario, lo siguiente:

Tipos de pedido	Portes
Pedidos en general	<p>Todos los envíos se realizarán a la razón social y/o delegaciones del cliente (no entregamos fuera de estas direcciones)</p> <p>Portes pagados para Pedidos de Importe Neto superior a 690 € en Península. En el caso de que el Pedido no alcance esta cifra, se cargará un importe mínimo de 16 € en concepto de transporte y gestión, en el albarán de la primera entrega del pedido.</p>
Pedidos que incluyan: <ul style="list-style-type: none"> • Tuberías, Mangos • Balsas y depósitos de PE • Arena de sílex • Sal • Vidrio filtrante • Magnesio • Carbón activo • Diatomeas • Antracita • Revestimiento vítreo 	<p>Portes pagados para Pedidos de Importe Neto superior a 1.500 €. En el caso de que el Pedido no alcance esta cifra, se cargará un importe en el albarán de la primera entrega del pedido, de acuerdo con lo siguiente:</p> <ul style="list-style-type: none"> • Tuberías, Balsas PE, Depósitos PE y Mangos: 13% del valor de las líneas de los Productos de estas familias. • Arena de sílex, sal, vidrio filtrante. Magnesio y Maxiset: 42% del valor de las líneas de los Productos de estas familias. • Revestimiento vítreo, carbón activo, antracita, diatomeas, Hidronet y Jointplus: 11% del valor de las líneas de los Productos de estas familias. <p>Se cargará un importe mínimo de 16 € si aplicados estos porcentajes, no se alcanza dicho importe.</p>
Cubiertas automáticas	En el caso de necesitar un método de descarga especial (camión pluma /camión grúa) solicitar cotización en el Pedido.
Métodos de descarga especial	En el caso de necesitar un método de descarga especial (camión pluma / camión grúa / camión plataforma), solicitar cotización en el Pedido.

La Empresa se reserva la facultad de modificar unilateralmente los portes indicados más arriba.

En todo lo no previsto en la presente cláusula se estará a lo dispuesto en la legislación siguiente:

- Para el transporte nacional: a lo dispuesto en la Ley 15/2009, de 11 de noviembre, del Contrato de Transporte Terrestre de Mercancías, en la Ley 16/1987, de 30 de julio, de Ordenación de los Transportes Terrestres y su Reglamento y demás legislación estatal aplicable en la materia.
- Para el transporte internacional: a lo dispuesto en el Convenio de Ginebra de 19 de mayo de 1956 regulador del contrato de transporte internacional de mercaderías por carretera (CMR).

5. ENTREGA

Salvo pacto escrito en contrario, como fecha y lugar de entrega se entenderá siempre la de salida de los Productos de nuestros almacenes (Ex Works – Incoterms 2010). La entrega de los Pedidos se realizará dentro de los **cuatro (4) días** hábiles siguientes a su aceptación por parte de la Empresa o de **tres (3) semanas**, en los supuestos de exportación, siempre y cuando dispongamos de existencias suficientes para atenderlo. En su defecto, confirmaremos el plazo de entrega tan pronto como sea posible.

El incumplimiento de la fecha de entrega por causa ajena a la Empresa, incluidos de manera enunciativa pero no limitativa, retrasos cuando sean debidos a contingencias involuntarias o fuera del control de la Empresa y/o de fuerza mayor o cuando el Comprador no haya respetado todas o parte de sus obligaciones, no autoriza al Comprador a anular su Pedido ni a exigir ninguna indemnización o compensación renunciando expresamente el Comprador al ejercicio de cualquier reclamación.

La Empresa se compromete a entregar el Producto en perfecto estado en la dirección donde esté ubicado el Comprador (domicilio social) y/o en cualquiera de sus delegaciones, debiendo ser en todo caso comprendida dentro del Territorio. Con el fin de optimizar la entrega, el Comprador tendrá que indicar una dirección en la cual el Pedido pueda ser entregado durante horario laboral habitual.

La Empresa no será responsable por los errores causados en la entrega cuando la dirección introducida por el Comprador en el formulario de Pedido no se corresponda a la realidad, o hayan sido omitidos algunos datos.

La Empresa informa al Comprador de que es posible que un mismo Pedido se divida en varias entregas.

Como fecha y lugar de entrega se entenderá siempre la de salida de la mercancía de nuestros almacenes (Ex Works).

El Comprador deberá examinar y comprobar el buen estado del Producto ante el transportista que realice su entrega, indicando en el albarán con el que se efectuó la entrega ("**Albarán de Entrega**") cualquier anomalía que pudiera detectar en el embalaje. En caso de cualquier incidencia en el momento de la recepción de los Productos es imprescindible hacerla constar en el documento de entrega del transportista y comunicarla a nuestro SAC en un plazo máximo de **veinticuatro (24) horas** para tramitar la correspondiente reclamación.

Sin perjuicio de lo anterior y si posteriormente, una vez abierto y revisado el Producto, el Comprador detectase cualquier incidencia como golpe, rotura, indicios de haber sido abierto o cualquier otro desperfecto causado y debido al envío, este se compromete a comunicarlo a la Empresa en el plazo de **cuatro (4) días** hábiles siguientes a la entrega de los Productos. Para proceder a cualquier devolución de Producto, es imprescindible indicar el número del Albarán de Entrega.

Se entenderá que el Comprador acepta la entrega en los siguientes casos: (i) aceptación expresa por su parte; (ii) falta de pronunciamiento por su parte sobre la aceptación en el plazo arriba indicado; (iii) reventa o distribución de los Productos.

6. GARANTÍA

La Empresa garantiza que los Productos no presentan ninguna falta de conformidad en el momento de su entrega. El periodo general de garantía es de **dos (2) años** a partir de la fecha de su entrega al consumidor de conformidad con lo previsto en el Real Decreto Legislativo 1/2007 de 16 de noviembre en virtud del cual se aprueba el Texto Refundido de la Ley General para la Defensa de los Consumidores y Usuarios.

FLUIDRA

Para el resto de Productos no contemplados por el ámbito de aplicación de la mencionada Ley, se establecerá una garantía de producto específica y aplicable a cada uno de ellos, conforme se indique en la correspondiente tarjeta o certificado de garantía o demás documentación oficial de la Empresa.

Para la efectividad de la presente garantía, el Comprador deberá acreditar la fecha de adquisición y recepción del Producto. Asimismo, el Comprador deberá seguir estrictamente las indicaciones del fabricante incluidas en la documentación que acompaña al Producto, cuando estas resulten aplicables, según la gama y modelo del Producto.

No se otorga ninguna garantía respecto del normal desgaste por uso de los Productos.

Los materiales consumibles/fungibles, a título enunciativo y sin que suponga enumeración exhaustiva: las bombillas, gomas, pilas o baterías, etc., quedan totalmente excluidos de la presente garantía sometiéndose, en su caso, a lo dispuesto en la documentación que acompañe dicho material consumible/fungible.

Las partes sustituidas o reparadas en virtud de esta garantía no ampliarán el plazo de la garantía del Producto original, si bien dispondrán de su propia garantía.

La garantía no cubre aquellos casos en que el Producto: (i) haya sido objeto de un almacenaje o uso incorrecto; (ii) haya sido instalado, mantenido, reparado o manipulado de manera incorrecta o por persona no autorizada; (iii) haya sido reparado o mantenido con piezas no originales o (iv) haya sido instalado o puesto en marcha de manera incorrecta.

La presente garantía no será aplicable a los vicios aparentes para los que cualquier reclamación deberá ser formulada por el Comprador en los **cuatro (4) días** siguientes a la entrega de los Productos tal como se describe más arriba, en la cláusula 5.

En caso de que el Comprador proceda a la reventa de los Productos fuera del territorio español, el procedimiento de reclamación de garantía está sujeto a las políticas internas del Grupo, a la distinta disponibilidad de servicios técnicos y a la normativa imperativa aplicable en cada caso, a cuyos efectos deberán de ponerse en contacto con la Empresa a través de los procedimientos que se indican en la cláusula 8.

7. PAGO

Salvo pacto escrito en contrario, todos los pagos serán efectuados al contado, a la salida del Producto del almacén de la Empresa. De acuerdo con lo estipulado en la cláusula 3, los gastos, tasas e impuestos aplicables en el momento del Pedido, o posterior al mismo, son a cargo del Comprador.

El retraso en el pago o en la aceptación de efectos para el pago, darán lugar a un interés del 2% mensual sobre el precio del Producto a partir del vencimiento, sin necesidad de notificaciones o requerimientos al Comprador. Cualquier modificación en la forma y/o en la fecha de vencimiento del pago deberá ser autorizado por escrito por esta Empresa.

Asimismo, el Comprador reembolsará a la Empresa, en concepto de daños y perjuicios, entre otras, las comisiones bancarias y costas judiciales, derivadas de la devolución, protesto o reclamación de efectos impagados.

8. DEVOLUCIONES, REPARACIONES Y RECLAMACIONES

Devoluciones de Productos en buen estado y/o conformes

Sin perjuicio de lo estipulado más abajo en relación con los Productos defectuosos o no conformes, todos los Productos podrán ser devueltos y reembolsados, siempre y cuando el Comprador cumpla con las condiciones detalladas a continuación.

En tales casos, los gastos de envío y devolución serán notificados previamente al Comprador y correrán a su cargo.

Para ello, el Comprador debe comunicar a la Empresa su intención de devolver el/los Producto/s dentro de un plazo máximo de **un (1) mes** contado desde la fecha de entrega, siempre y cuando se cumplan las siguientes condiciones:

1. Indicar el número del Albarán de Entrega.

2. El Producto debe ser devuelto en el mismo estado en el que se entregó y deberá conservar su etiquetado original.
3. La devolución deberá hacerse utilizando el mismo embalaje con el que se entregó el Producto, o en su defecto, formato similar que garantice su devolución en perfecto estado.
4. Contactar con el SAC mediante la dirección de correo electrónico clientes@fluidra.es, donde se le facilitará un número de reclamación, con el que el Comprador podrá hacer el seguimiento del estado de la devolución mediante alguno de estos métodos:
 - Envío del Producto por el Comprador a portes pagados a nuestra delegación más cercana o a nuestra central situada en calle Pintor Velázquez nº10 CP 08213 de Polinyà (Barcelona).
 - Recogida del Producto por la Empresa en las instalaciones del Comprador, aplicándole un cargo por transporte según cada caso.

No se admitirán devoluciones transcurrido **un (1) mes** desde la fecha del Albarán de Entrega hasta la fecha de apertura de la reclamación. Si por decisión comercial se aceptara una devolución que no estuviera dentro de este plazo, se aplicará un demérito del 10%. En ningún caso se aceptará la devolución de un Producto después de los tres (3) meses desde la fecha de entrega.

No se aceptará ninguna devolución de trabajos o productos realizados a medida y que se ajusten a las características, diseños y proyectos solicitados por el Comprador.

Asimismo, los Productos descatalogados no están sujetos a devolución.

Devoluciones de Productos defectuosos o no conformes

(i) Para los Productos que estén en garantía:

En los supuestos de devolución por causas imputables a la Empresa (Producto defectuoso o no conforme con lo solicitado), esta asumirá los gastos de devolución y transporte.

No se aceptará ningún Producto para su reparación o cambio que no venga acompañado por la Hoja de Reclamaciones que facilitará el SAC al Comprador.

Las devoluciones de estos Productos se deben producir en condiciones óptimas para el transporte, y en las mismas condiciones de montaje en que se entregaron.

(ii) Para los Productos que NO estén en garantía:

Para los Productos que no estén en garantía, procederemos del mismo modo que en el caso anterior, enviando el correspondiente presupuesto para su aceptación y posterior reparación. El presupuesto tiene una vigencia de veinticinco (25) días naturales desde la fecha de emisión del mismo. Dicho presupuesto incluirá un cargo de **40 € por hora** en concepto de "MANO DE OBRA" así como un cargo de PORTES de **16 €**.

En caso de que el Comprador rechace el presupuesto y solicite el retorno del Producto, se pasará un cargo bajo el concepto de "PRESP. NO ACEPTADO" por un importe de **30 €** (gastos de devolución incluidos)

En el caso de no aceptar el presupuesto y no solicitar el retorno del Producto, procederemos a su destrucción/reciclaje y se pasará un cargo bajo el concepto de "DESTRUCCIÓN" por un importe de **25 €**.

En caso de re-embalar el Producto una vez reparado, se pasará un cargo bajo el concepto "EMBALAJE" por un importe de **4 €**.

9. ANULACIÓN

Sin perjuicio de otras acciones que pudieran corresponderle, la Empresa se reserva el derecho de resolver o anular de pleno derecho cualquier operación en caso de incumplimiento de las presentes Condiciones de Venta, así como en los supuestos de impago por parte del Comprador, retraso en el pago de suministros anteriores, así como también si se iniciaran frente al Comprador procedimientos ejecutivos o se le declarara en concurso de acreedores.

En caso de resolución o anulación por parte del Comprador de un Pedido sin acuerdo previo de la Empresa, el Comprador abonará a la Empresa una indemnización equivalente al 20% del valor de los Productos a los que afecte la resolución o anulación, sin perjuicio de que la Empresa exija además los daños y perjuicios ocasionados por dicha anulación.

10. PROPIEDAD INTELECTUAL E INDUSTRIAL

La Empresa es la titular de sus derechos de propiedad industrial e intelectual que, a título enunciativo y no limitativo, comprenden los siguientes: patentes, marcas, logotipos, símbolos, nombres comerciales, fotografías, planos, presentaciones, etc. (los "Derechos de Propiedad Intelectual e Industrial").

El Comprador reconoce expresamente la titularidad de estos derechos y acepta que no adquirirá ningún Derecho de Propiedad Intelectual e Industrial derivado de la relación contractual entre las partes, obligándose a respetarlos, así como a no reivindicar de modo alguno, contradecir, limitar, registrar o condicionar los derechos de la Empresa.

Toda la información revelada a los efectos de la relación contractual por cualquiera de las partes será propiedad de cada una de las mismas, y ninguna licencia o similar se podrá considerar derivada del intercambio de información entre las partes. La titularidad de los Derechos de Propiedad Intelectual e Industrial corresponderá a la parte que los ha originado. Ninguna de las partes podrá, en ningún caso, iniciar una solicitud de registro para proteger los Derechos de Propiedad Intelectual o Industrial que pudieren surgir derivados de la información facilitada por la otra parte.

Asimismo, por medio de las presentes Condiciones de Venta, el Comprador adquiere el compromiso y acepta NO SOLICITAR el registro de cualquier Nombre de Dominio que incluya, total o parcialmente, referencia a las marcas titularidad de la Empresa y/o del Grupo Fluidra. Este compromiso se adquiere para la totalidad de los países en los que la Empresa y/o el Grupo Fluidra ostenten marcas registradas en virtud de la legislación vigente. Asimismo, el Comprador renuncia expresamente a todos los derechos que pudieran resultar del uso de las marcas de la Empresa y/o del Grupo Fluidra.

En caso de que el Comprador vulnere la presente cláusula, la Empresa se reserva el derecho de dar por finalizadas de manera unilateral las presentes Condiciones de Venta, además del derecho de iniciar cuantas acciones legales resultasen pertinentes.

11. CONFIDENCIALIDAD Y PROTECCIÓN DE DATOS

El Comprador está obligado a mantener en secreto la información confidencial que reciba con tal carácter de la Empresa o de sus representantes, comprometiéndose a impedir su divulgación y hacer el uso de la misma de acuerdo con lo estrictamente pactado al efecto.

Le informamos que sus datos personales serán tratados por FLUIDRA, SA con domicilio social en Avda. Francesc Macià 60, planta 20, 08208 Sabadell y NIF A-17728593 y por FLUIDRA COMERCIAL ESPAÑA, SAU con domicilio en Polinyà, calle Pintor Velázquez, 10 y con NIF A-08503930 (en adelante denominadas indistintamente "Responsable del Tratamiento").

Los datos serán tratados con la finalidad de gestionar la compra de los Productos.

La base de legitimación del tratamiento es la ejecución de las obligaciones nacidas del contrato de compra de los Productos comercializados por el Responsable del Tratamiento o las empresas del Grupo Fluidra.

Sus datos no serán cedidos, vendidos, alquilados o puestos a disposición de ninguna otra forma a ningún tercero, salvo a aquellos proveedores de servicios del Responsable del Tratamiento, que realizan determinadas actividades para el Responsable del Tratamiento, pero que en ningún caso tratarán los datos para sus finalidades propias. Algunos de estos proveedores pueden encontrarse fuera de la Unión Europea, tal y como se indica más abajo.

El Responsable del Tratamiento, como entidad de proyección internacional, tiene proveedores internacionales que pueden prestar sus servicios desde fuera de la UE, por lo que es posible que sus datos se traten fuera de la Unión Europea o el Espacio Económico Europeo.

En cualquier caso, el Responsable del Tratamiento se asegurará de que dichos tratamientos de datos se protejan siempre con las garantías oportunas, que podrán incluir:

- Cláusulas Tipo aprobadas por la UE: Se trata de contratos aprobados por el regulador europeo, y que proporcionan las garantías suficientes para garantizar que el tratamiento cumple con los requisitos establecidos por el Reglamento Europeo de Protección de Datos.
- Certificaciones de los terceros: Por ejemplo, el “Privacy Shield”, acuerdo marco entre la UE y Estados Unidos que establece un marco estandarizado para el tratamiento de datos acorde a los requisitos del Reglamento Europeo de Protección de Datos.

Todos los datos que nos proporcione serán tratados mientras sean necesarios para gestionar la compra realizada.

Finalizado el plazo indicado en este apartado, el Responsable del Tratamiento conservará sus datos debidamente anonimizados con finalidades estadísticas o de estudio de mercado, siempre que sea posible, o debidamente bloqueados para cumplir con cualquier obligación legal de la compañía.

En cualquier momento podrá revocar el consentimiento a cualesquiera de los tratamientos indicados anteriormente.

Asimismo, podrá ejercer sus derechos de acceso, rectificación, supresión, oposición, limitación o portabilidad mediante comunicación por escrito dirigido a la dirección FLUIDRA, S.A., Avda. Francesc Macià 60, planta 20, 08208, Sabadell (Barcelona), con la referencia “Datos Personales Condiciones Generales de Venta”, o bien por correo electrónico a dataprivacy@fluidra.com.

Si tuviera cualquier duda acerca de cómo tratamos sus datos de carácter personal, o cualquier otra cuestión relacionada con la materia, puede ponerse en contacto con nuestro Delegado de Protección de Datos, en la dirección Avda. Francesc Macià 60, planta 20, 08208 Sabadell (Barcelona), con la referencia o a la atención del “Delegado de Protección de Datos”, o bien por correo electrónico a la dirección dataprivacy@fluidra.com

Adicionalmente, podrá interponer reclamación ante la Agencia Española de Protección de Datos si considera que el Responsable del Tratamiento ha tratado sus datos contraviniendo la presente Política de Privacidad o cualquier otra normativa vigente relacionada.

12. RESERVA DE DOMINIO

La Empresa se reserva la propiedad de los Productos vendidos hasta que el Comprador haya satisfecho enteramente el pago del precio y, en cualquier momento durante ese tiempo, podrá retirarla total o parcialmente de las instalaciones de aquel.

13. RESPONSABILIDAD

La Empresa no será responsable de los daños indirectos, especiales o incidentales que pudiesen sobrevenir como consecuencia del suministro de los Productos, indicándose de forma ilustrativa, pero no limitativa, la pérdida de producción, el lucro cesante, la pérdida de ingresos, la pérdida de oportunidad comercial, de beneficios reales o anticipados, el daño reputacional o de renombre comercial del Comprador. La responsabilidad total de la Empresa derivada del suministro por cualquier concepto de cualquier índole quedará limitada al valor del suministro del Producto que haya originado la reclamación.

14. POLITICA DE SANCIONES, ANTICORRUPCIÓN Y ANTISOBORNO

La Empresa manifiesta que cumple y cumplirá con la normativa aplicable en materia de regímenes de sanciones económicas internacionales, en particular, los regímenes de sanciones impuestos por Estados Unidos, la Unión Europea y las Naciones Unidas. A tal efecto, la Empresa declara hallarse sujeta a la Política de Sanciones del Grupo Fluidra y su personal seguirá las indicaciones que se le faciliten por parte de la Empresa en materia de política de sanciones.

Como consecuencia de lo anterior, la Empresa no podrá efectuar transacciones con países con prohibición total (“territories with comprehensive sanctions” según indicado en la Política de Sanciones del Grupo Fluidra), y efectuará

los controles de diligencia reforzada indicados en la Política de Sanciones para efectuar transacciones con los países sujetos a restricciones (“countries with selective sanctions & high-risk countries”).

Como consecuencia de la aplicación de la indicada política, la Empresa se reserva el derecho de rechazar cualquier Pedido, sea de suministro de materiales, proyectos, servicios, etc... que, a su criterio, pudieran comportar un incumplimiento de la misma.

Asimismo, y en aplicación del principio de tolerancia cero en materia de corrupción y soborno, la Empresa no tolerará la realización o mantenimiento de ningún tipo de relación, sea interna o con terceros, sean particulares o entidades públicas, que pudiera comportar un incumplimiento de la referida normativa. De igual modo, cuando la normativa local sea más estricta o restrictiva que la normativa aplicable a la Empresa, en tanto que entidad domiciliada y sujeta a las leyes de España, localmente resultará de aplicación la norma más restrictiva.

15. NULIDAD

El hecho de que parte de las Condiciones de Venta acordadas por las partes pase a ser nula o inválida, no afectará a la validez del resto de la relación contractual entre las partes.

16. JURISDICCIÓN Y LEY APLICABLE

Cualquier litigio entre las partes se someterá a la jurisdicción y competencia exclusiva de los Juzgados y Tribunales de la ciudad de Sabadell. Las presentes Condiciones de Venta se regirán por la ley española.

En caso de traducción de las Condiciones de Venta en un idioma extranjero, las partes acuerdan que prevalecerá la presente versión redactada en castellano sobre todas las demás versiones traducidas.

FLUIDRA

FLUIDRA COMERCIAL ESPAÑA

C/ Pintor Velázquez, 10
08213 Polinyà (Barcelona) Spain
Tel. +34 937 48 67 00
Fax: +34 902 94 61 82
www.fluidra.es

