

EQUIPO: MONOBLOCK

SERIE: COMPACTO FILTRO Y BOMBA

CÓDIGO:

565090

MARCA: QP
 MODELO: MONOBLOCK
 TIPO: INYECTADO
 DIÁMETRO: 300 mm
 Ø filtrante: 12 "

GRUPO QP
 Ctra. Logroño Km 10,2 50180 UTEBO (Zaragoza)
 Teléfono: 976 78 64 64
 e-mail: productosqp@grupopq.com



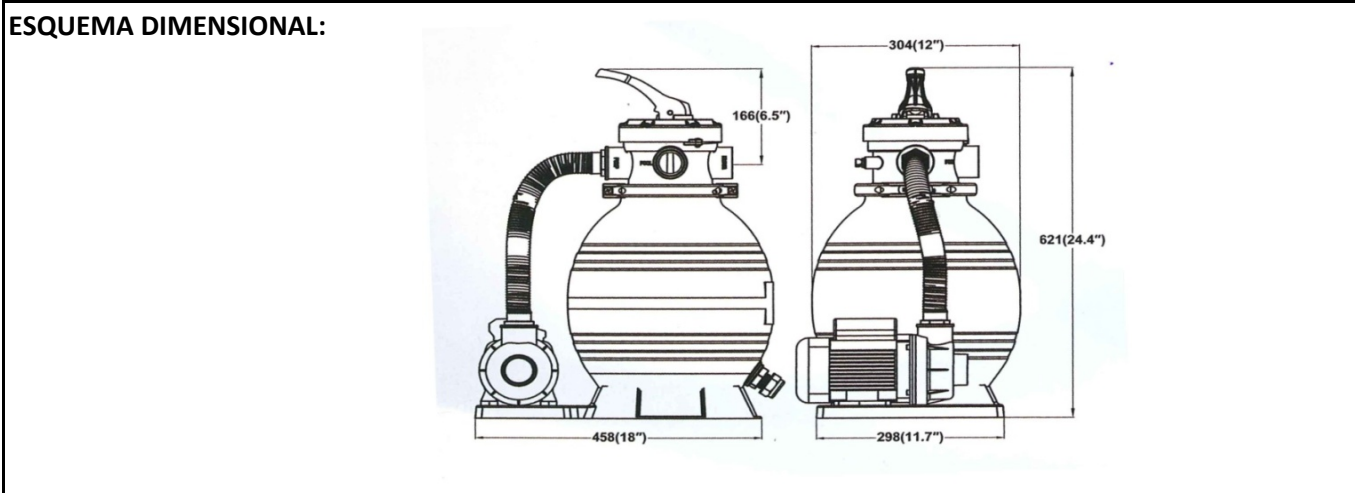
MATERIALES:
 CARCASA: Plástico inyectado
 DIFUSOR Y CREPINAS: PVC 6 crepinas
 BOMBA: 0,25 HP
 MEDIO FILTRANTE: Arena 19 kg
 VALVULA:

VÍAS: 4 DN: 1"1/2
 APOYO: BANCADA PVC
 Peso vacío: 8,20
 MANOMETRO: SI

CAPACIDAD DE FILTRACIÓN NOMINAL = 4,0 m³/h
 CAUDAL MÁXIMO DEL CONJUNTO LIMPIO: 5,2 m³/h Presión (Bar)= 0,37
 CAPACIDAD DE FILTRACIÓN a 50 m³/m²h= 3,7 m³/h
 CAPACIDAD DE FILTRACIÓN a 54 m³/m²h= 4,0 m³/h V_{pf} (m/s) = 0,0150

Condiciones Técnicas de Garantía:
 Antes de instalar y usar, leer atentamente las instrucciones
 Pare la bomba previamente a cualquier operación de cambio de posición de la valvula monomando
 Cebiar la bomba (riesgo de funcionar en seco):PERDIDA DE GARANTÍA

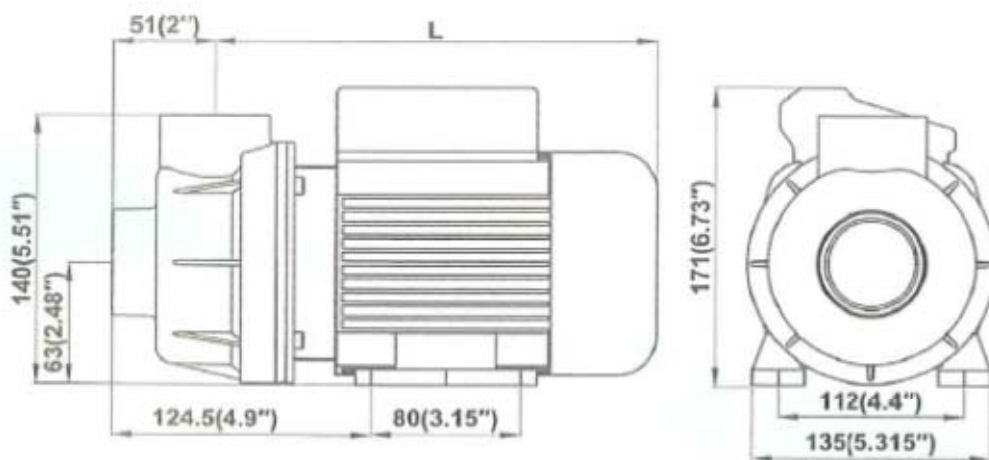
Se recomienda hacer mantenimiento de invernaje con QUIMIDREN PS LIQUIDO



Consumo eléctrico a 0.4 Bar: 0,21 kW
 Consumo eléctrico a 0.6 Bar: 0,18 kW

Embalaje: 56x36x42

BOMBA:



L= 230 mm

- Fabricada en material termoplástico reforzado.
- Sello mecánico en carbono y grafito.
- Eje en acero inoxidable AISI 304
- No incorpora prefiltro

FICHA DE INGENIERIA DE PRODUCTO



EQUIPO: MONOBLOCK

SERIE: COMPACTO FILTRO Y BOMBA

CÓDIGO:

565092

MARCA: QP
 MODELO: MONOBLOCK
 TIPO: INYECTADO
 DIÁMETRO: 400 mm
 Ø filtrante: 18 "

GRUPO QP
 Ctra. Logroño Km 10,2 50180 UTEBO (Zaragoza)
 Teléfono: 976 78 64 64
 e-mail: productosqp@grupopq.com



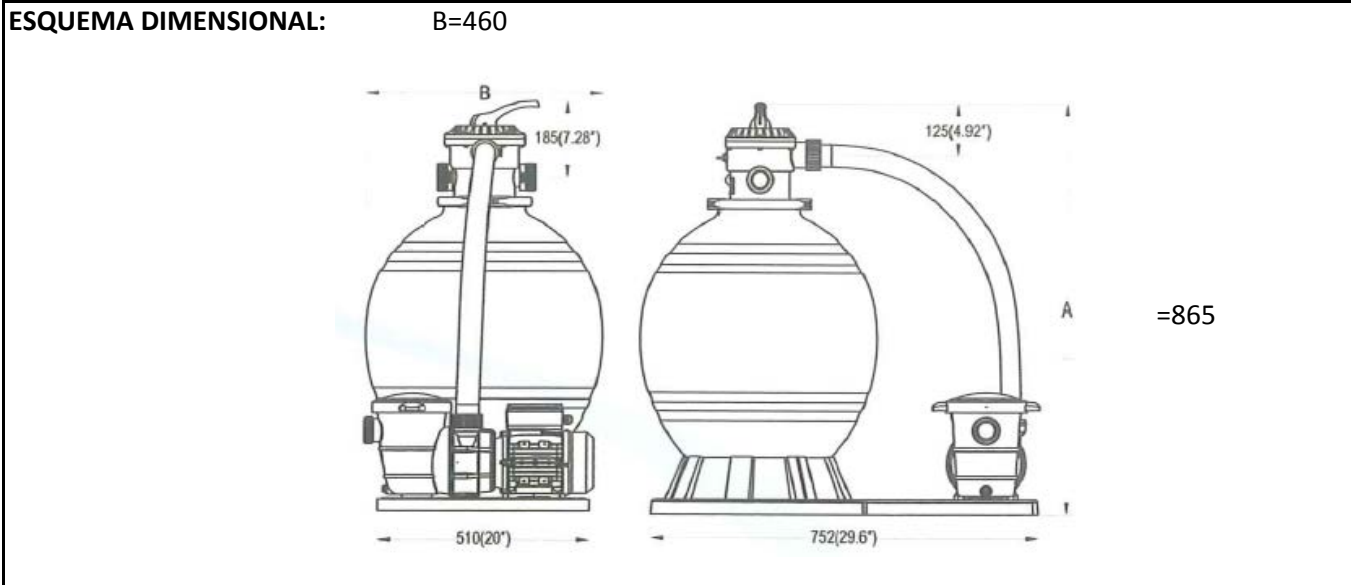
MATERIALES:
 CARCASA: Plástico inyectado
 DIFUSOR Y CREPINAS: PVC 6 crepinas
BOMBA: 0,35 kW
MEDIO FILTRANTE: Arena 45 kg
VALVULA:

Peso vacío: 16,00 Kg **APOYO:** VÍAS: 7 DN: 1"1/2
 BANCADA PVC Para racord de 32 y 38 mm
MANOMETRO: Sí

CAPACIDAD DE FILTRACIÓN NOMINAL = 7,0 m³/h
CAUDAL MÁXIMO DEL CONJUNTO LIMPIO: 7,3 m³/h
CAPACIDAD DE FILTRACIÓN a 50 m³/m²h= 8,3 m³/h $V_{df} (m/s) = 0,0139$

Condiciones Técnicas de Garantía:
 Antes de instalar y usar, leer atentamente las instrucciones
 Pare la bomba previamente a cualquier operación de cambio de posición de la valvula monomando
 Cebat la bomba (riesgo de funcionar en seco):PERDIDA DE GARANTÍA

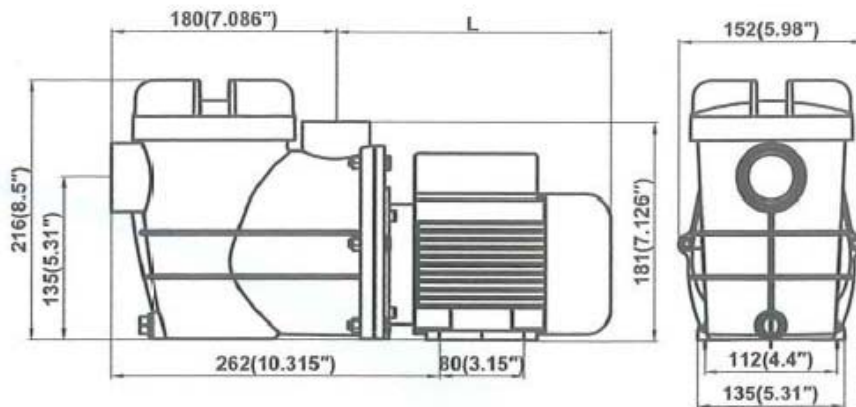
Se recomienda hacer mantenimiento de invernaje con QUIMIDREN PS LIQUIDO



Consumo eléctrico a 0.4 Bar: 0,25 kW
 Consumo eléctrico a 0.6 Bar: 0,22 kW

EMBALAJE: 56X77X66

BOMBA:



- Fabricada en material termoplástico reforzado.
- Sello mecánico en carbono y grafito.
- Eje en acero inoxidable AISI 304
- Incorpora prefiltro CON CESTILLO

EQUIPO: MONOBLOCK

SERIE: COMPACTO FILTRO Y BOMBA

CÓDIGO:

565094

MARCA: QP
 MODELO: MONOBLOCK
 TIPO: INYECTADO
 DIÁMETRO: 500 mm
 Ø filtrante: 22 "

GRUPO QP
 Ctra. Logroño Km 10,2 50180 UTEBO (Zaragoza)
 Teléfono: 976 78 64 64
 e-mail: productosqp@grupoqp.com



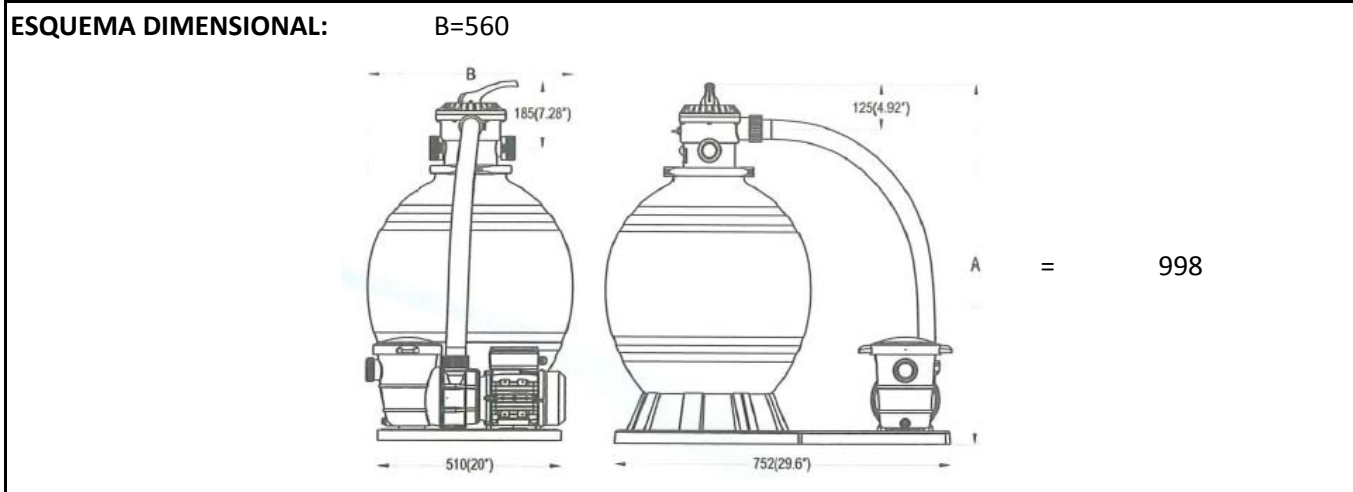
MATERIALES:
 CARCASA: Plástico inyectado
 DIFUSOR Y CREPINAS: PVC 8 crepinas
 BOMBA: 1 HP
 MEDIO FILTRANTE: Arena 75 kg
 VALVULA:

VÍAS: 7 DN: 1"1/2
 Peso vacío: 25,00 Kg
APOYO: BANCADA PVC
MANOMETRO: Sí

CAPACIDAD DE FILTRACIÓN NOMINAL = 9,0 m³/h
CAPACIDAD DE FILTRACIÓN a 50 m³/m²h= 12 m³/h
CAPACIDAD DE FILTRACIÓN a 40 m³/m²h= 9,9 m³/h $V_{pf} (m/s) = 0,0111$

Condiciones Técnicas de Garantía:
 Antes de instalar y usar, leer atentamente las instrucciones
 Pare la bomba previamente a cualquier operación de cambio de posición de la valvula monomando
 Cebiar la bomba (riesgo de funcionar en seco):PERDIDA DE GARANTÍA

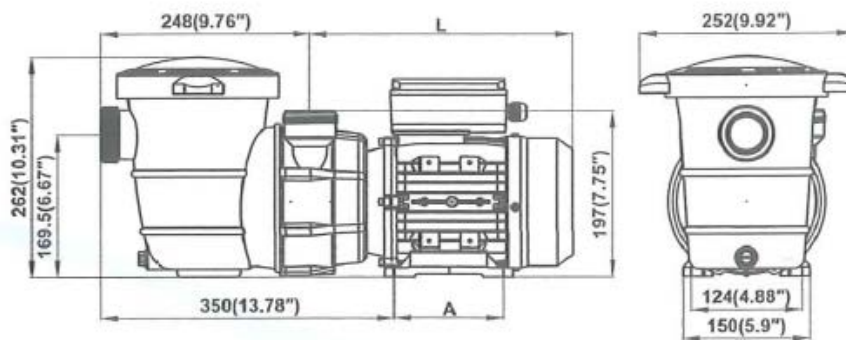
Se recomienda hacer mantenimiento de invernaje con QUIMIDREN PS LIQUIDO



Consumo eléctrico máximo: 1 kW

Embalaje: 60x79x79

BOMBA:



- Fabricada en material termoplástico reforzado.
- Sello mecánico en carbono y grafito.
- Eje en acero inoxidable AISI 304
- Incorpora prefiltro CON CESTILLO

EQUIPO: MONOBLOCK

SERIE: COMPACTO FILTRO Y BOMBA

CÓDIGO:

565096

MARCA: QP
 MODELO: MONOBLOCK
 TIPO: INYECTADO
 DIÁMETRO: 600 mm
 Ø filtrante: 26 "

GRUPO QP
 Ctra. Logroño Km 10,2 50180 UTEBO (Zaragoza)
 Teléfono: 976 78 64 64
 e-mail: productosqp@grupoqp.com



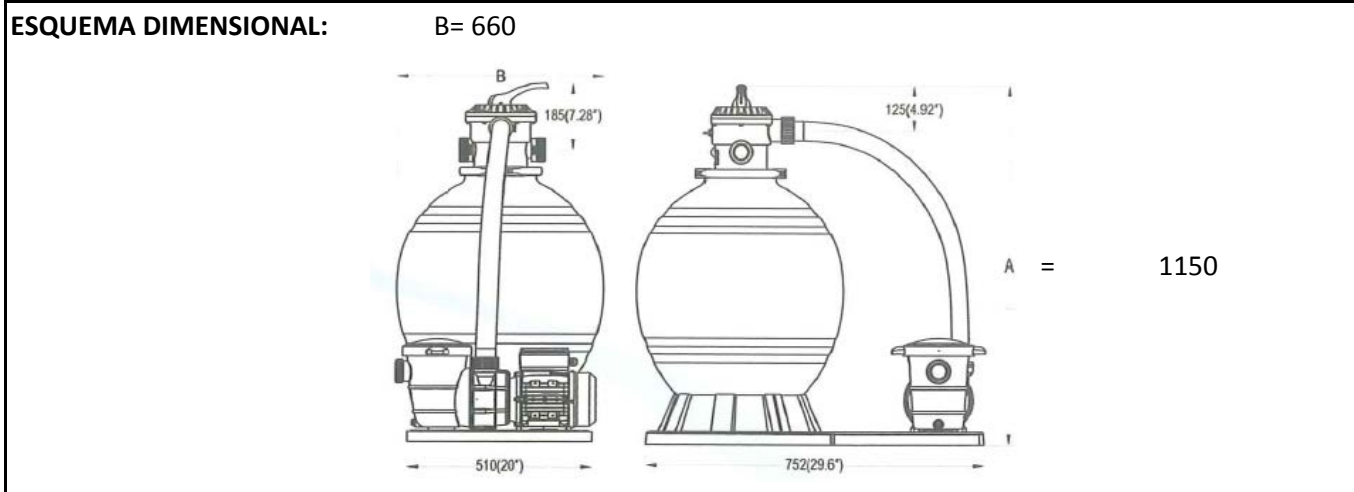
MATERIALES:
 CARCASA: Plástico inyectado
 DIFUSOR Y CREPINAS: PVC 8 crepinas
 BOMBA: 1,5 HP
 MEDIO FILTRANTE: Arena 160 kg
 VALVULA:

VÍAS: 6 DN: 1"1/2
 APOYO: BANCADA PVC
 Peso vacío: 31,60 Kg
 MANOMETRO: Sí

CAPACIDAD DE FILTRACIÓN NOMINAL = 13,0 m³/h
 CAPACIDAD DE FILTRACIÓN a 50 m³/m²h= 17,3 m³/h
 CAPACIDAD DE FILTRACIÓN a 38 m³/m²h= 13,2 m³/h $V_{pf} (m/s) = 0,0106$

Condiciones Técnicas de Garantía:
 Antes de instalar y usar, leer atentamente las instrucciones
 Pare la bomba previamente a cualquier operación de cambio de posición de la valvula monomando
 Cebiar la bomba (riesgo de funcionar en seco):PERDIDA DE GARANTÍA

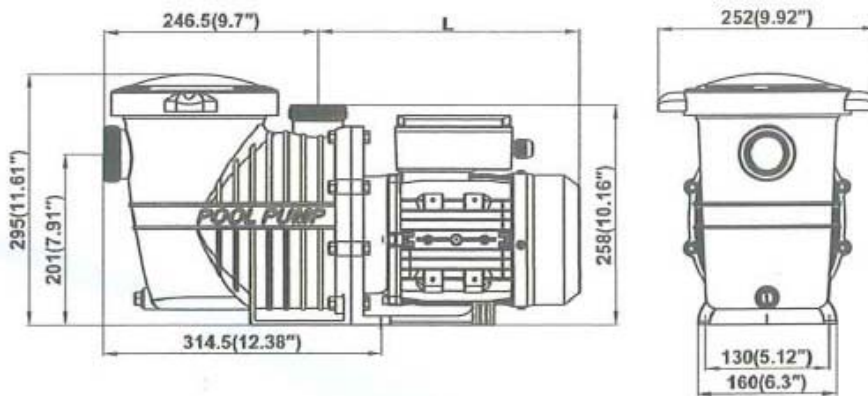
Se recomienda hacer mantenimiento de invernaje con QUIMIDREN PS LIQUIDO



Consumo eléctrico máximo: 1,05 kW

Embalaje: 70x78x93

BOMBA:



- Fabricada en material termoplástico reforzado.
- Sello mecánico en carbono y grafito.
- Eje en acero inoxidable AISI 304
- Incorpora prefiltro CON CESTILLO