



- ▶ EN 9I PVC SOLAR SHOWER
- ▶ ES DUCHA SOLAR 9I PVC
- ▶ FR DOUCHE SOLAIRE 9I PVC
- ▶ DE SOLARDUSCHE 9I PVC
- ▶ IT DOCCIA SOLARE 9I PVC
- ▶ NL ZONNEDOUCHE 9I PVC
- ▶ PT CHUVEIRO SOLAR 9I PVC



## Instruction Manual - Manual de Instrucciones Manuel d'Instructions - Bedienungsanleitung Manuale delle istruzioni - Handleiding met instructies Manual de instruções

We reserve to change all of part of the articles or contents of this document, without prior notice.

Nos reservamos el derecho de cambiar total o parcialmente las características de nuestros artículos o contenido de este documento sin previo aviso.

Nous nous réservons le droit de modifier totalement ou en partie les caractéristiques de nos articles ou le contenu de ce document sans préavis.

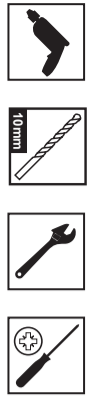
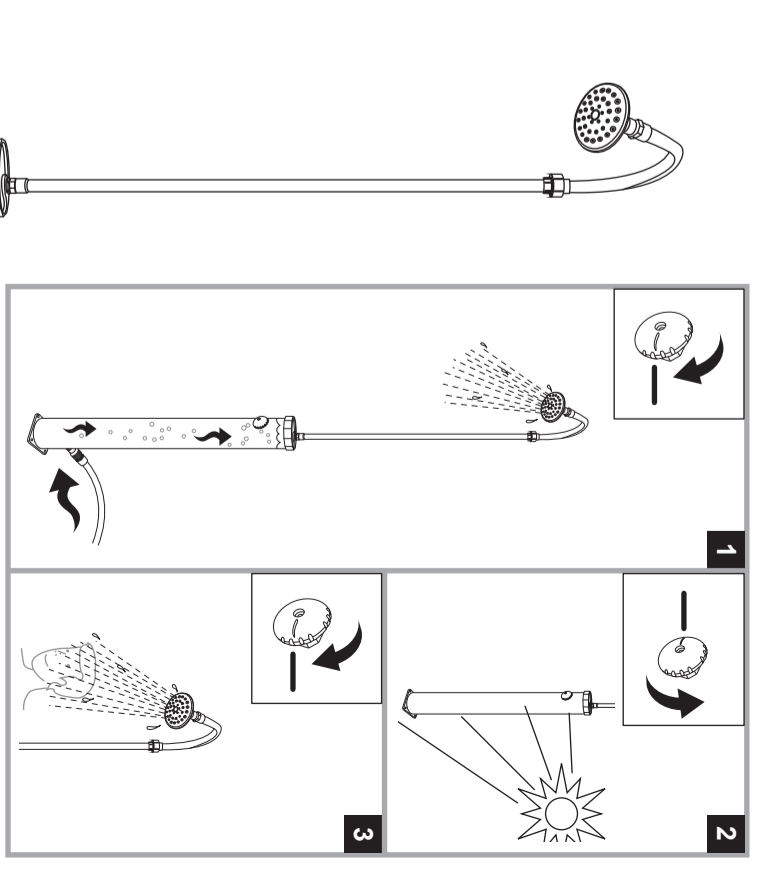
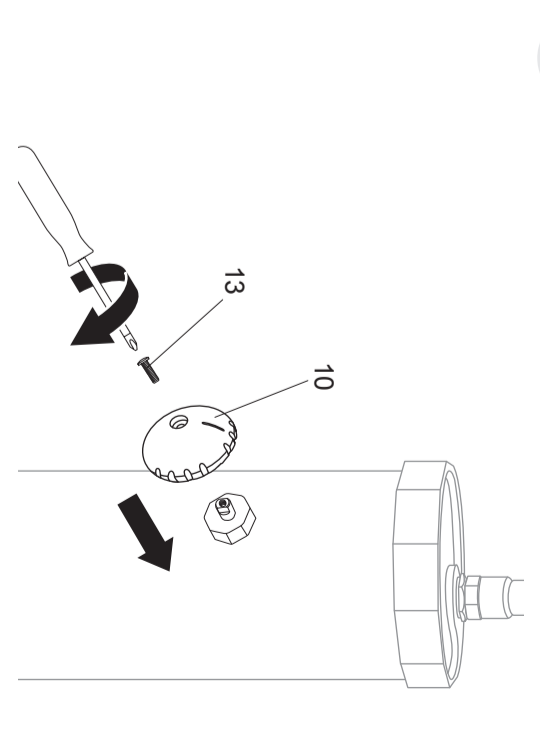
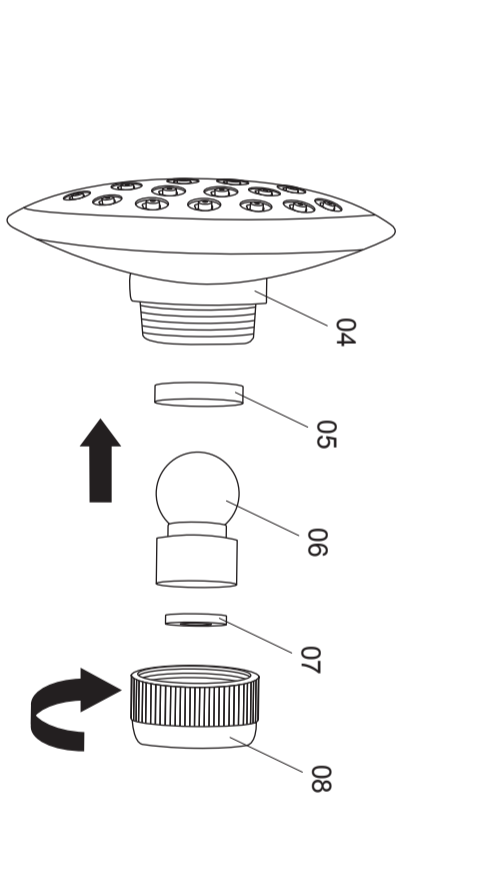
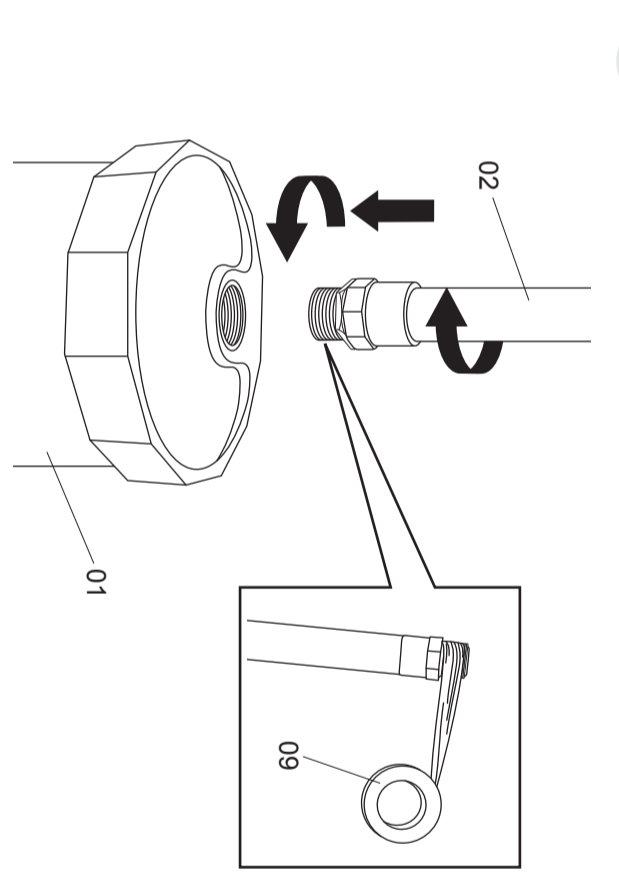
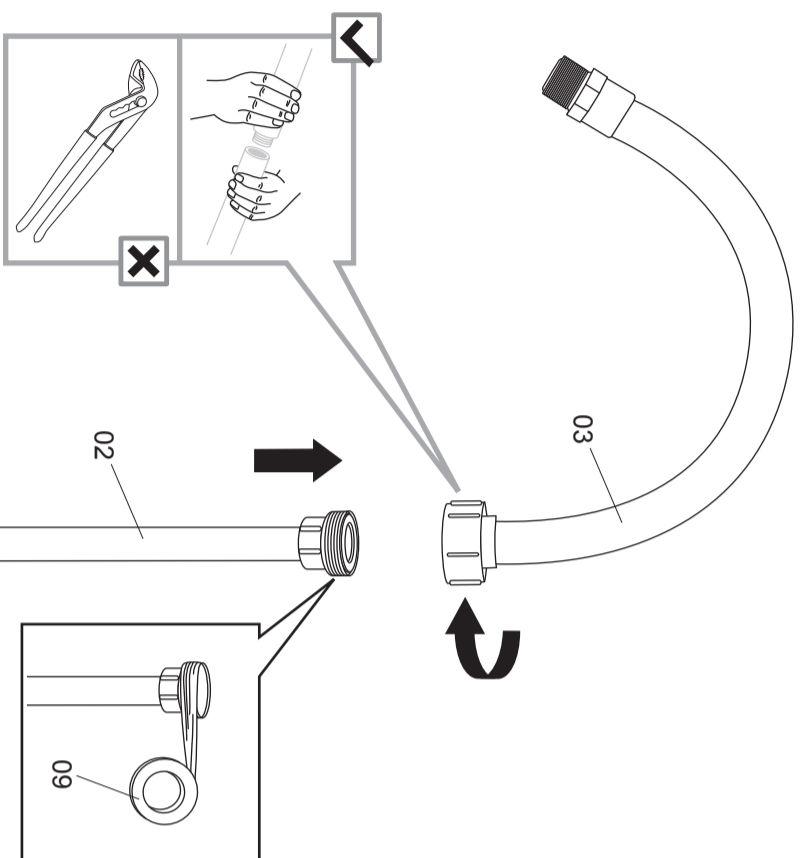
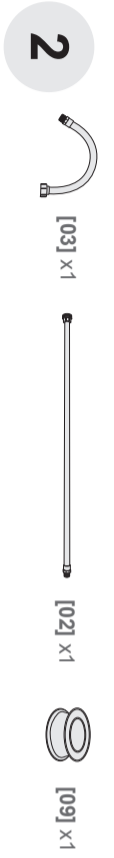
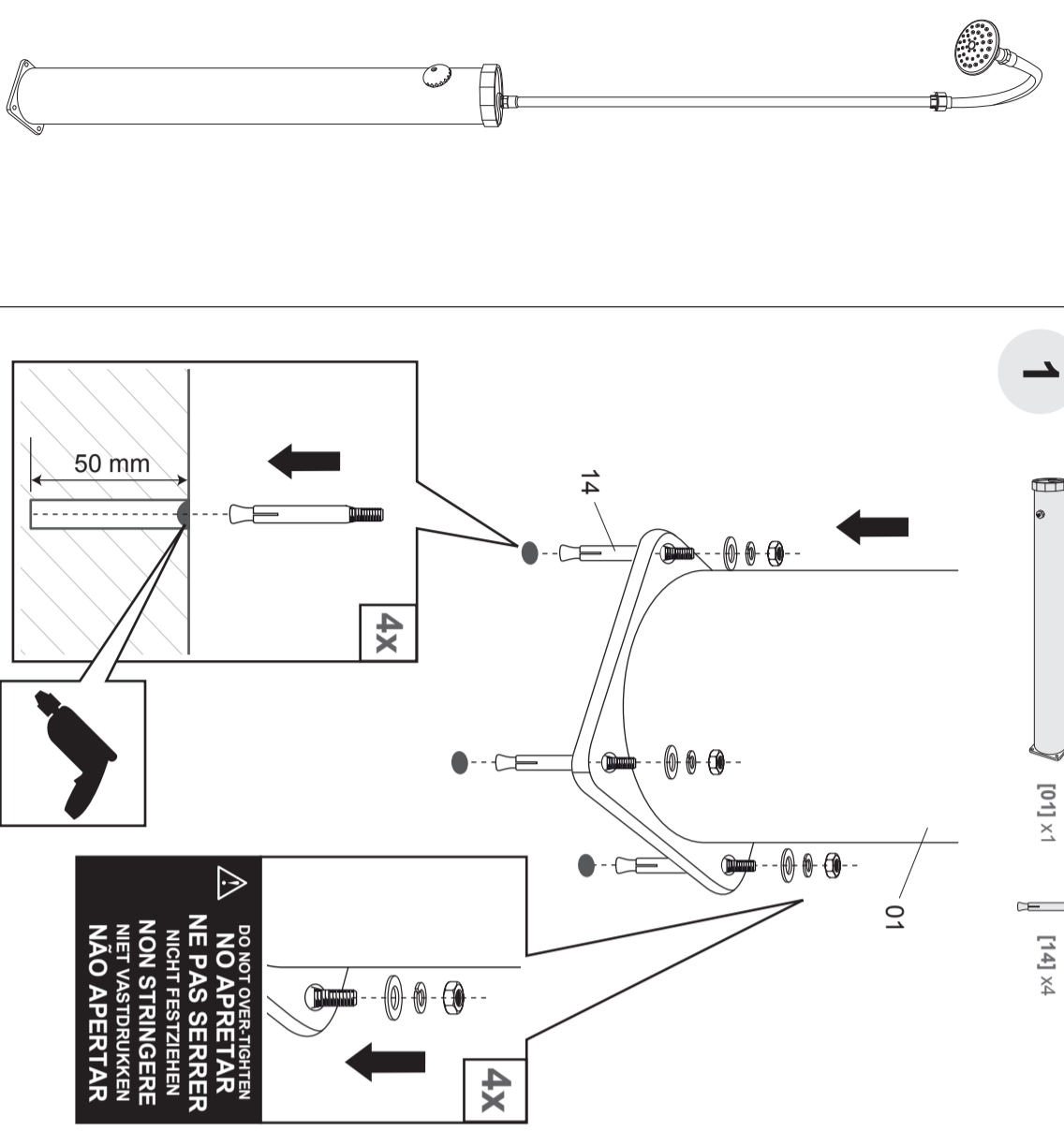
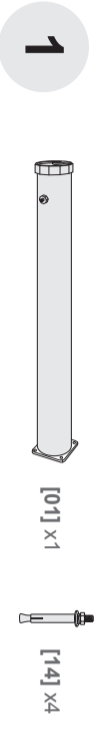
Wir behalten uns das recht vor die eigenschaften unserer produkte oder den inhalt diese prospektes teilweise oder wollstanding, ohne vorherige benachichtigung su andern.

Ci riservamo il diritto di cambiare totalmente o parzialmente le caratteristiche tecniche dei nostri prodotti ed il contenuto di questo documento senza nessun preavviso.

Wij behouden ons het recht voor geheel of gedeeltelijk de kenmerken van onze artikelen of de inhoud van deze handleiding zonder voorafgaand bericht te wijzigen.

Reservamo-nos no direito de alterar, total ou parcialmente as características os nossos artigos ou o conteúdo deste documento sem aviso prévio.

DISTRIBUTED BY - DISTRIBUIDO POR - DISTRIBUÉ PAR / VERTRIEB DURCH - DISTRIBUITO DA - GEDISTRIBUEERD DOOR - DISTRIBUÍDO POR:  
MANUFACTURAS GRE, S.A. ARITZ BIDEA Nº 57 BELAKO INDUSTRIALDEA, APARTADO 69 - 48100 MUNGUIA (VIZCAYA) ESPAÑA Nº Reg. Ind. 48-06762  
MADE IN CHINA / FABRICADO EN CHINA / FABRIQUÉ AU CHINE / HERGESTELLT IN CHINA / PRODOTTO IN CHINA / GEPRODUCEERD IN CHINA / FABRICADO NA RPC



Vous aurez besoin de

- [12] x1
- [13] x1
- [14] x4
- [09] x1
- [10] x1
- [11] x1
- [06] x1
- [07] x1
- [08] x1
- [01] x1
- [05] x1
- [03] x1
- [04] x1
- [02] x1

## **EN**

- > Choose a resistant and flat surface with good exposition to the sun to install the shower, preferably on slab stone paving or concrete.
- > Drill 4 holes (diameter: 10 mm; depth: 50 mm) for the 4 bolts designed to firmly fix the base of the tubing body.
- > Put PTFE tape on the threads of the elbow tube and fix it above the shower.
- > Make the connection with the water supply network with joints or with the supplied quick connector.

### **Safety**

The shower includes a mixer that discharges cold water at first before passing to hot water.

The faucet makes a half-turn, do not force it at all, because the internal cartridge could break and your shower will be definitely out of use. This mixer does not close by pressing it, but by displacing the ceramic parts positioned face to face. Therefore, do not exceed the limit positions at the opening or closing.

To start, open the faucet in hot position and wait until the shower is completely full. Once it is filled, close the faucet ("stopped") and let the water heat up during several hours.

When the water in the tubing is hot, open the faucet until reaching the desired temperature.

If the water continues coming out of/dripping from the nozzle, this may be due to the pressure in the water pipes is excessive. You can reduce the pressure by using a pressure regulator.

In very intense periods, partially empty the water from the shower before using it, taking into account that it could be very hot, which could mean a risk of burns. In the winter, completely empty the shower, disconnect it from the supply tubing and safely store it indoors.

In the case of exposition of the shower to freezing temperatures, you should know that frozen water could damage the product.

## **ES**

- > Elija una superficie firme y nivelada bien expuesta al sol con el fin de instalar la ducha, de preferencia en un suelo de baldosa o cemento.
- > Taladre 4 agujeros (diámetro: 10 mm, longitud: 50 mm) para sujetar 4 pernos y así asegurar la base del cuerpo de la tubería.
- > Poner cinta de teflón en las roscas del tubo y colocarlas en el cuerpo de la ducha.
- > Conectar la red de suministro de agua.

### **Seguridad**

La ducha está equipada con un mezclador, que echa agua fría antes que agua caliente.

El grifo hace medio giro; no forzar de ninguna manera, ya que esto rompería el cartucho interior y la ducha se dañaría de forma irreparable. Esta válvula de mezcla no se cierra apretando, si no moviendo las piezas de cerámica colocadas una en frente de la otra. Por lo tanto, no exceda de las posiciones finales, tanto de apertura como de cierre.

Para empezar, abra la válvula en la posición caliente y espere a que la ducha se llene completamente. Cuando se haya llenado, cierre la válvula ("stop") y permita que el agua se caliente durante varias horas.

Una vez que el agua de la tubería esté caliente, sólo hace falta abrir el grifo hasta obtener la temperatura deseada.

Si el agua continúa escapando / goteando de la ducha, es posible que la presión de agua en las tuberías sea demasiado alta. Es posible reducir la presión mediante la instalación de un regulador de presión.

Durante los periodos de mucho calor, vaciar parcialmente el agua de la ducha antes de su uso, ya que es posible que el agua salga demasiado caliente y puede producir quemaduras.

Durante el invierno, asegúrese de vaciar completamente la ducha; desconecte el tubo de alimentación

agua y almacenar de forma segura en el interior. En caso de exposición de la ducha a una temperatura de congelación, el agua congelada en el interior puede dañar el producto.

## **FR**

- > Choisissez une surface solide et plane bien exposée au soleil pour y installer la douche, de préférence sur un plancher carrelé ou en béton.
- > Percez 4 trous (diamètre : 10 mm ; longueur : 50 mm) afin de serrer les 4 boulons destinés à fixer solidement la base du corps du tuyau.
- > Posez du ruban en PTFE sur les filetages du tube coudé, puis fixez au-dessus de la douche.
- > Raccordez au réseau d'alimentation en eau à l'aide de raccords ou du raccordement rapide fourni.

### **Sécurité**

La douche est équipée d'un mitigeur, qui débite d'abord de l'eau froide avant écoulement de l'eau chaude.

Le robinet fait un demi-tour; ne le forcez en aucune manière, car vous risquez de briser la cartouche intérieure et votre douche serait endommagée de façon irrémédiable. Ce mitigeur ne se ferme pas par serrage, mais grâce au déplacement des pièces en céramique placées les unes en face des autres. En conséquence, ne dépassez pas les positions limites tant à l'ouverture qu'à la fermeture.

Pour démarrer, ouvrir le robinet sur la position chaud et attendre que la douche se remplisse complètement. Une fois remplie, fermez le robinet (« arrêt ») et laissez l'eau se réchauffer plusieurs heures.

Une fois l'eau du tuyau chaude, ouvrez simplement le robinet jusqu'à obtention de la température souhaitée.

Si l'eau continue de fuir/goutter de la pomme de douche, il se peut que la pression dans vos canalisations d'eau soit trop élevée. Vous pouvez réduire la pression en installant un régulateur de pression.

Pendant les périodes de canicule, videz en partie l'eau de la douche avant de l'utiliser, car il se peut que l'eau

soit trop chaude et que vous risquiez de vous brûler.

Durant la période hivernale, veillez à vider complètement la douche;

débranchez-la du tuyau d'alimentation

d'eau et rangez-la en toute sécurité à l'intérieur. En cas d'exposition de la douche à des températures de

congélation, l'eau congelée à l'intérieur risque d'endommager le produit.

## DE

- > Wählen Sie als Aufstellungsort für die Dusche eine feste, glatte, sonnenbeschienene Fläche vorzugsweise auf Fliesen- oder Betonuntergrund.
- > Bohren Sie 4 Löcher (Durchmesser 10 mm, Länge 50 mm) für die 4 Schrauben zur festen Verankerung des Rohrsystems.
- > Umwickeln Sie die Gewinde des Rohrbogens mit PTFE-Band und bringen Sie diesen über der Dusche an.
- > Schließen Sie die Dusche mit Muffen oder dem mitgelieferten Schnellanschluss an das Leitungswasser an.

### **Sicherheit**

Die Dusche enthält eine Mischbatterie, die zunächst kaltes Wasser, dann warmes Wasser abgibt.

Der Griff lässt sich um eine halbe Umdrehung drehen und darf auf keinen Fall forciert werden, da ansonsten die Innen-Kartusche beeinträchtigt und somit die Dusche irreparabel beschädigt würde. Das Schließen der Mischbatterie erfolgt nicht durch Druck, sondern durch Verschieben der einander gegenüberliegenden Keramikteile. Daher dürfen die Schließ- und Öffnungsendpositionen nicht überschritten werden.

Öffnen Sie zur Inbetriebnahme den Griff in der Warmwasserposition und warten Sie, bis sich die Dusche vollkommen gefüllt hat. Schließen Sie danach den Griff („Stop“) und warten Sie mehrere Stunden, bis sich das Wasser erwärmt hat. Sobald das Wasser im Leitungssystem erwärmt ist, öffnen Sie den Griff, bis die gewünschte Temperatur erreicht ist.

Wenn aus dem Duschkopf weiterhin Wasser austritt/nachtropft, ist der Druck Ihrer Wasserleitung möglicherweise zu hoch. Mithilfe eines Druckreglers lässt sich der Druck verringern.

Bei großer Hitze sollte vor dem Gebrauch der Dusche etwas Wasser abgelassen werden, da das Wasser zu heiß sein könnte und somit mögliche Verbrennungsgefahr besteht.

Im Winter sollte die Dusche vollkommen entleert und die Wasserzuleitung getrennt werden. Bewahren Sie die Dusche geschützt in Innenräumen auf. Sollte die Dusche Minustemperaturen ausgesetzt werden, besteht die Gefahr einer Beschädigung durch das gefrorene Wasser.

## **IT**

Scegliere una superficie resistente e liscia con una buona esposizione al sole dove installare la doccia, preferibilmente su una superficie in cemento o un pavimento piastrellato.

- > Praticare 4 fori (diametro:10 mm, lunghezza: 50 mm) per i 4 elementi di ancoraggio destinati a fissare saldamente la base di sostegno del tubo.
- > Posizionare il nastro di PTFE sulle filettature del tubo a gomito e fissarlo sopra la doccia.
- > Procedere al collegamento alla rete idrica tramite raccordi o mediante il connettore rapido fornito.

### **Sicurezza**

La doccia include un miscelatore dal quale fuoriesce, in un primo momento, acqua fredda e successivamente acqua calda.

Il rubinetto compie al massimo un mezzo giro, non forzarlo in alcuno modo in quanto ciò potrebbe causare la rottura della cartuccia interna compromettendo la possibilità di utilizzo della doccia. Questo miscelatore non viene chiuso esercitando pressione su di esso, ma muovendo le parti in ceramica poste una di fronte all'altra. Pertanto, non oltrepassare i limiti di apertura e chiusura.

Per iniziare, aprire il rubinetto sulla posizione acqua calda e attendere che la doccia venga riempita completamente. Quando è piena, chiudere il rubinetto ("stop") e lasciare che l'acqua si scaldi per diverse ore.

Quando l'acqua all'interno del tubo è calda, aprire il rubinetto fino a ottenere la temperatura desiderata.

Se l'acqua continua a uscire / sgocciolare dal soffione della doccia, ciò può essere dovuto a un'eccessiva pressione dei tubi dell'acqua. Si può ridurre la pressione con l'ausilio di un apposito regolatore.

In occasione di giornate molto calde, lasciar uscire parzialmente l'acqua dalla doccia prima dell'utilizzo, dal momento che potrebbe risultare troppo calda, con il conseguente rischio di ustioni.

Nella stagione invernale, svuotare completamente la doccia, scollegare il tubo di alimentazione dell'acqua e riporlo all'interno in un luogo sicuro.

Un'esposizione della doccia a temperature rigide potrebbe causare il congelamento dell'acqua contenuta all'interno con conseguente rischio di rottura del prodotto.

## **NL**

- > Kies voor het installeren van de douche een resistent en effen oppervlak met een goede blootstelling aan de zon, het liefst op een betegelde of betonnen vloer.
- > Boor 4 gaten (diameter: 10 mm; lengte: 50 mm) voor de 4 bouten die bedoeld zijn om de voet van het pijplichaam stevig vast te zetten.
- > Wind PTFE-tape (3x) om het schroefdraad van de elleboogpijp en zet hem aan de bovenzijde van de douche vast.
- > Vervolgens kan de douche op de toevoer van het waterleidingnet worden aangesloten met pijpfittingen of met de bijgeleverde snelaansluiting.

### **Veiligheid**

De douche is uitgerust met een menger die eerst het koude water afvoert alvorens het warme te laten passeren.

De kraan draait een halve slag, forceer hem nooit want zo zou de interne huls kapot kunnen maken waarmee uw douche onherstelbaar beschadigd zou raken en niet meer te gebruiken. Deze menger wordt niet gesloten door er druk op uit te oefenen, maar door het verschuiven van de keramische elementen aan de voorzijde. Daarom mag u de uiterste standen voor openen en sluiten niet overschrijden.

Om van start te gaan, draait u de kraan open in de warme stand en wacht totdat de douche zich geheel heeft gevuld. Zodra hij vol is sluit u de kraan ("parada" of "stop") en laat het water gedurende enkele uren opwarmen.

Wanneer het water uit de leiding warm is, de kraan opendraaien totdat de gewenste temperatuur is bereikt.

Indien het water uit de douchekop blijft lopen of druppelen, is dat mogelijk het gevolg omdat de druk vanuit de waterleiding te hoog is. De druk kan worden verlaagd met behulp van een drukregelaar.

In tijden van extreme hitte, moet u het water van de douche gedeeltelijk laten leeglopen voordat u er gebruik van maakt, er rekening mee houdend dat het water t<sup>e</sup> warm kan worden, wat het gevaar van verbranding van de huis met zich meebrengt.

In de winter moet de douche geheel worden geleegd, koppel de douche los van de leidingen voor watertoevoer en sla hem binnenshuis op een veilige manier.

Indien de douche blootgesteld is geweest aan een temperatuur onder het vriespunt, moet u er goed rekening mee houden dat bevroren water door uitzetting het product onherstelbaar kan beschadigen.



## **PT**

- > Escolha uma superfície resistente e lisa com uma boa exposição ao sol para instalar o chuveiro, de preferência sobre um piso lajeado ou de betão.
- > Realize 4 furos (diâmetro: 10 mm; comprimento: 50 mm) para os 4 parafusos destinados a fixar firmemente a base do corpo da tubagem.
- > Coloque fita de PTFE nas roscas do tubo curvo e fixe por cima do chuveiro.
- > Proceda à ligação com a rede de alimentação de água com junções ou com o conector rápido fornecido.

### **Segurança**

O chuveiro inclui um misturador que descarrega em primeiro lugar a água fria antes de permitir a passagem da água quente.

A torneira realiza uma meia volta, não a deve forçar já que poderia partir o cartucho interior e o chuveiro ficaria irremediavelmente fora de uso. Este misturador não se fecha fazendo pressão, mas com a deslocação das peças de cerâmica colocadas face a face. Portanto, não ultrapasse as posições limite na abertura e no fechamento.

Para arrancar, abra a torneira na posição de água quente e espere até que o chuveiro se encha completamente. Após cheia, feche a torneira (“paragem”) e deixe que a água aqueça durante várias horas.

Quando a água da tubagem esteja quente, abra a torneira até atingir a temperatura pretendida.

Se a água continua a sair / pingar da cabeça do chuveiro, é possível que a pressão das suas canalizações de água seja excessiva. Poderá reduzir a pressão com a ajuda de um regulador de pressão.

Em épocas de calor muito intenso, esvazie parcialmente a água do chuveiro antes de utilizá-la, tendo em conta que poderia estar demasiado quente, o qual implicaria um risco de queimadura.

Durante o inverno, esvazie completamente o chuveiro, desconecte-a da tubagem de alimentação de água e guarde-a no interior de forma segura.

Em caso de uma exposição do chuveiro a temperaturas negativas, deve saber que a água congelada poderia estragar o produto.

## **EN - GUARANTEE CERTIFICATE**

### **1 GENERAL TERMS**

- 1.1 In accordance with these provisions, the seller guarantees that the product corresponding to this guarantee ("the Product") is in perfect condition at the time of delivery.
- 1.2 The Guarantee Term for the Product is two (2) years from the time it is delivered to the purchaser.
- 1.3 In the event of any defect in the Product that is notified by the purchaser to the seller during the Guarantee Term, the seller will be obliged to repair or replace the Product, at his own cost and wherever he deems suitable, unless this is impossible or unreasonable.
- 1.4 If it is not possible to repair or replace the Product, the purchaser may ask for a proportional reduction in the price or, if the defect is sufficiently significant, the termination of the sales contract.
- 1.5 The replaced or repaired parts under this guarantee, will not extend the guarantee period of the original Product, but will have a separate guarantee.
- 1.6 In order for this guarantee to come into effect, the purchaser must provide proof of the date of purchase and delivery of the Product.
- 1.7 If, after six months from the delivery of the Product to the purchaser, he notifies a defect in the Product, the purchaser must provide proof of the origin and existence of the alleged defect.
- 1.8 This Guarantee Certificate is issued without prejudice to the rights corresponding to consumers under national regulations.

### **2 INDIVIDUAL TERMS**

- 2.1 This guarantee covers the products referred to in this manual.
- 2.2 This Guarantee Certificate will only be applicable in European Union countries.
- 2.3 For this guarantee to be effective, the purchaser must strictly follow the Manufacturer's instructions included in the documentation provided with the Product, in cases where it is applicable according to the range and model of the Product.
- 2.4 When a time schedule is specified for the replacement, maintenance or cleaning of certain parts or components of the Product, the guarantee will only be valid if this time schedule has been followed.

### **3 LIMITATIONS**

- 3.1 This guarantee will only be applicable to sales made to consumers, understanding by "consumer", a person who purchases the Product for purposes not related to his professional activities.
- 3.2 The normal wear resulting from using the product is not guaranteed. With respect to expendable or consumable parts, components and/or materials, such as batteries, light bulbs, etc. the stipulations in the documentation provided with the Product, will apply.
- 3.3 The guarantee does not cover those cases when the Product; (I) has been handled incorrectly; (II) has been repaired, serviced or handled by non-authorized people or (III) has been repaired or serviced not using original parts. In cases where the defect of the Product is a result of incorrect installation or start-up, this guarantee will only apply when said installation or start-up is included in the sales contract of the Product and has been conducted by the seller or under his responsibility.

## **ES - CERTIFICADO DE GARANTÍA**

### **1 ASPECTOS GENERALES**

- 1.1 De acuerdo con estas disposiciones, el vendedor garantiza que el producto correspondiente a esta garantía ("el Producto") no presenta ninguna falta de conformidad en el momento de su entrega.
- 1.2 El Período de Garantía para el Producto es de dos (2) años y se calculará desde el momento de su entrega al comprador.
- 1.3 Si se produjera una falta de conformidad del Producto y el comprador lo notificase al vendedor durante el Periodo de Garantía, el vendedor deberá reparar o sustituir el Producto a su propio coste en el lugar donde considere oportuno, salvo que ello sea imposible o desproporcionado.
- 1.4 Cuando no se pueda reparar o sustituir el Producto, el comprador podrá solicitar una reducción proporcional del precio o, si la falta de conformidad es suficientemente importante, la resolución del contrato de venta.
- 1.5 Las partes sustituidas o reparadas en virtud de esta garantía no ampliarán el plazo de la garantía del Producto original, si bien dispondrán de su propia garantía.
- 1.6 Para la efectividad de la presente garantía, el comprador deberá acreditar la fecha de adquisición y entrega del Producto.
- 1.7 Cuando hayan transcurrido más de seis meses desde la entrega del Producto al comprador y éste alegue falta de conformidad de aquél, el comprador deberá acreditar el origen y la existencia del defecto alegado.
- 1.8 El presente Certificado de Garantía no limita o prejuzga los derechos que correspondan a los consumidores en virtud de normas nacionales de carácter imperativo.

### **2 CONDICIONES PARTICULARES**

- 2.1 La presente garantía cubre los productos a que hace referencia este manual.
- 2.2 El presente Certificado de Garantía será de aplicación únicamente en los países de la Unión Europea.
- 2.3 Para la eficacia de esta garantía, el comprador deberá seguir estrictamente las indicaciones del Fabricante incluidas en la documentación que acompaña al Producto, cuando ésta resulte aplicable según la gama y modelo del Producto.
- 2.4 Cuando se especifique un calendario para la sustitución, mantenimiento o limpieza de ciertas piezas o componentes del Producto, la garantía sólo será válida cuando se haya seguido dicho calendario correctamente.

### **3 LIMITACIONES**

- 3.1 La presente garantía únicamente será de aplicación en aquellas ventas realizadas a consumidores, entendiéndose por "consumidor", aquella persona que adquiere el Producto con fines que no entran en el ámbito de su actividad profesional.

3.2 No se otorga ninguna garantía respecto del normal desgaste por uso del producto. En relación con las piezas, componentes y/o materiales fungibles o consumibles como pilas, bombillas etc., se estará a lo dispuesto en la documentación que acompañe al Producto, en su caso.

3.3 La garantía no cubre aquellos casos en que el Producto: (I) haya sido objeto de un trato incorrecto; (II) haya sido reparado, mantenido o manipulado por persona no autorizada o (III) haya sido reparado o mantenido con piezas no originales.

Cuando la falta de conformidad del Producto sea consecuencia de una incorrecta instalación o puesta en marcha, la presente garantía sólo responderá cuando dicha instalación o puesta en marcha esté incluida en el contrato de compra-venta del Producto y haya sido realizada por el vendedor o bajo su responsabilidad.

## **FR - CERTIFICAT DE GARANTIE**

### **1 ASPECTS GÉNÉRAUX**

1.1 Conformément à ces dispositions, le vendeur garantit que le produit correspondant à cette garantie ("le Produit") ne présente aucun défaut de conformité à la date de sa livraison.

1.2 La Période de Garantie pour le Produit est de deux (2) ans et elle sera calculée à partir du moment de sa remise à l'acheteur.

1.3 S'il se produisait un défaut de conformité du Produit et si l'acheteur le notifiât au vendeur pendant la Période de Garantie, le vendeur devrait réparer ou remplacer le Produit à ses propres frais à l'endroit qu'il jugerait opportun, à moins que cela soit impossible ou disproportionné.

1.4 Lorsque le Produit ne pourra être ni réparé ni remplacé, l'acheteur pourra demander une réduction proportionnelle du prix ou, si le défaut de conformité est suffisamment important, la résolution du contrat de vente.

1.5 Les parties remplacées ou réparées en vertu de cette garantie n'élargiront pas le délai de la garantie du Produit original, celles-ci étant cependant couvertes par leur propre garantie.

1.6 Pour l'effectivité de la présente garantie, l'acheteur devra justifier la date d'acquisition et de remise du Produit.

1.7 Quand plus de six mois se seront écoulés depuis la remise du Produit à l'acheteur et que ce dernier alléguera un défaut de conformité de ce Produit, l'acheteur devra justifier l'origine et l'existence du défaut allégué.

1.8 Le présent Certificat de Garantie ne limite pas, ni préjuge les droits correspondant aux consommateurs en vertu des normes nationales de nature impérative.

### **2 CONDITIONS PARTICULIÈRES**

2.1 La présente garantie couvre les produits auxquels ce manuel fait référence.

2.2 Le présent Certificat de Garantie ne sera applicable que dans les pays de l'Union européenne.

2.3 En vue de l'efficacité de cette garantie, l'acheteur devra suivre strictement les indications du Fabricant comprises dans la documentation qui est jointe au Produit, quand celle-ci sera applicable selon la gamme et le modèle du Produit.

2.4 Quand un calendrier sera spécifié pour le remplacement, la maintenance ou le nettoyage de certaines pièces ou de certains composants du Produit, la garantie sera valable uniquement lorsque ledit calendrier aura été suivi correctement.

### **3 LIMITATIONS**

3.1 La présente garantie ne sera applicable que dans les ventes réalisées aux consommateurs, considérant comme "consommateur", toute personne qui achète le Produit à des fins qui n'entrent pas dans le cadre de son activité professionnelle.

3.2 Aucune garantie n'est concédée quant à l'usure normale due à l'utilisation du produit. En ce qui concerne les pièces, composants et/ou matériels fungibles ou consommables comme les piles, les ampoules, etc., il faudra respecter, le cas échéant, ce qui est stipulé dans la documentation qui est jointe au Produit.

3.3 La garantie ne couvre pas les cas où le Produit : (I) a fait l'objet d'un traitement incorrect ; (II) a été réparé, entretenu ou manipulé par une personne non autorisée ou (III) a été réparé ou entretenu avec des pièces n'étant pas d'origine. Quand le défaut de conformité du Produit sera la conséquence d'une installation ou d'une mise en marche incorrectes, la présente garantie répondra uniquement lorsque ladite installation ou ladite mise en marche sera incluse dans le contrat d'achat et de vente du Produit et aura été réalisée par le vendeur ou sous sa responsabilité.

## **DE - GARANTIEZERTIFIKAT**

### **1 ALLGEMEINE GESICHTSPUNKTE**

1.1 In Übereinstimmung mit diesen Verfügungen garantiert der Verkäufer, dass das Produkt dieser Garantie ("das Produkt") entspricht und dass es im Moment der Übergabe in allen Punkten mit den Anforderungen übereinstimmt.

1.2 Der Garantiezeitraum für das Produkt beträgt zwei (2) Jahre und wird ab dem Augenblick der Lieferung an den Käufer gerechnet.

1.3 Falls ein Mangel am Produkt auftritt und der Käufer den Verkäufer innerhalb des Garantiezeitraums darüber unterrichtet, muss der Verkäufer das Produkt auf eigene Kosten dort reparieren oder ersetzen, wo es für ihn am günstigsten ist, es sei denn, dies ist unmöglich oder unverhältnismäßig.

1.4 Wenn das Produkt weder repariert noch ersetzt werden kann, kann der Käufer einen angemessenen Preisnachlass beantragen, oder, falls es sich um einen größeren Mangel handelt, die Auflösung des Kaufvertrages.

1.5 Die Teile, die aufgrund dieser Garantie ersetzt oder repariert werden, verlängern den Garantiezeitraum für das Originalprodukt nicht. Jedoch existiert für diese Teile eine eigene Garantie.

1.6 Um die vorliegende Garantie wirksam werden zu lassen, muss der Käufer das Kaufdatum und das Lieferdatum des Produktes belegen.

1.7 Nach Ablauf von sechs Monaten ab Lieferung des Produktes an den Käufer muss, im Falle eines Mangels, der Käufer den Ursprung und das Vorhandensein des angegebenen Mangels belegen.

1.8 Das vorliegende Garantiezertifikat schränkt die Rechte, die der Verbraucher aufgrund der herrschenden, nationalen Gesetzgebung hat, nicht ein.

### **2 SONDERBEDINGUNGEN**

2.1 Die vorliegende Garantie gilt für die Produkte, auf die sich dieses Handbuch bezieht.

2.2 Das vorliegende Garantiezertifikat ist nur in den Ländern der Europäischen Gemeinschaft anwendbar.

2.3 Diese Garantie gilt nur, wenn der Käufer alle Anweisungen des Herstellers, die in der produktbegleitenden Dokumentation enthalten und für die jeweilige Produktlinie und Modell anwendbar ist, streng einhält.

2.4 Wenn ein Zeitplan für den Austausch von Teilen, die Instandhaltung und Reinigung bestimmter Teile oder Produktkomponenten aufgestellt wurde, gilt die Garantie nur dann, wenn dieser Zeitplan korrekt eingehalten wurde.

### **3 EINSCHRÄNKUNGEN**

3.1 Die vorliegende Garantie ist nur auf Verkäufe an Verbraucher anwendbar. "Verbraucher" sind alle Personen, die dieses Produkt zu privaten Zwecken erwerben.

3.2 Es wird keine Garantie für die normale Abnutzung durch den Gebrauch des Produktes gewährt. Informationen über Teile, Komponenten und/oder verschleißbare Materialien oder Verbrauchsgüter oder Batterien, Glühlampen etc. finden Sie in der Dokumentation, die das jeweilige Produkt begleitet.

3.3 In folgenden Fällen gilt die Garantie nicht: (I) Das Produkt wurde nicht korrekt benutzt; (II) das Produkt wurde von nicht autorisierten Personen repariert, instandgehalten oder bedient oder (III) das Produkt wurde mit nicht originalen Ersatzteilen repariert oder instandgehalten. Wenn der Mangel auf eine falsche Installation oder Inbetriebnahme zurückzuführen ist, gilt die vorliegende Garantie nur, wenn diese Installation oder Inbetriebnahme in den Kaufvertrag des Produktes eingeschlossen war, und von dem Verkäufer oder auf dessen Verantwortung durchgeführt wurde.

## **IT - CERTIFICATO DI GARANZIA**

### **1 ASPETTI GENERALI**

1.1 Ai sensi delle seguenti disposizioni, il venditore garantisce che il prodotto corrispondente a questa garanzia ("il Prodotto") non presenta alcun difetto di conformità al momento della sua consegna.

1.2 Il Periodo di Garanzia per il Prodotto è di due (2) anni a decorrere dal momento della consegna dello stesso all'acquirente.

1.3 Nel caso in cui si venisse a produrre un difetto di conformità del Prodotto e l'acquirente lo notificasse al venditore entro il Periodo di Garanzia, il venditore dovrà riparare o sostituire il Prodotto a sue spese nel luogo che consideri opportuno, salvo che ciò risulti impossibile o sproporzionato.

1.4 Qualora non fosse possibile riparare o sostituire il Prodotto, l'acquirente potrà richiedere una riduzione proporzionale del prezzo o, nel caso in cui il difetto di conformità fosse sufficientemente importante, lo scioglimento del contratto di vendita.

1.5 Le parti sostituite o riparate in virtù della presente garanzia non rappresenteranno un prolungamento della scadenza della garanzia del Prodotto originale, quantunque disporranno di una loro propria garanzia.

1.6 Affinché la presente possa essere valida, l'acquirente dovrà attestare la data di acquisto e consegna di del Prodotto.

1.7 Una volta trascorsi più di sei mesi dalla consegna del Prodotto all'acquirente, qualora quest'ultimo dichiari un difetto di conformità del medesimo, l'acquirente dovrà attestare l'origine e l'esistenza del difetto dichiarato.

1.8 Il presente Certificato di Garanzia non limita o preclude i diritti che corrispondano ai consumatori in virtù delle norme nazionali di carattere imperativo.

### **2 CONDIZIONI PARTICOLARI**

2.1 La presente garanzia copre i prodotti ai quali si riferisce questo manuale.

2.2 Il presente Certificato di Garanzia avrà vigore unicamente nell'ambito dei paesi dell'Unione Europea.

2.3 Per la validità di questa garanzia, l'acquirente dovrà rispettare in maniera rigorosa le indicazioni del Fabbricante indicate nella documentazione che viene allegata al Prodotto, quando questa risulti applicabile secondo la gamma e il modello del Prodotto.

2.4 Nel caso in cui venga specificato un calendario per la sostituzione, la manutenzione o la pulizia di determinati pezzi o componenti del Prodotto, la garanzia sarà valida solo quando qualora detto calendario sia stato rispettato in maniera corretta.

### **3 LIMITAZIONI**

3.1 La presente garanzia sarà valida unicamente per le vendite realizzate a consumatori, laddove per "consumatori" s'intende quella persona che acquista il Prodotto con scopi che non rientrano nell'ambito della sua attività professionale.

3.2 Non viene concessa alcuna garanzia nei riguardi del normale consumo per uso del prodotto. In merito ai pezzi, ai componenti e/o ai materiali fusibili o consumabili come pile, lampadine, ecc., ove sussista si applicherà quanto disposto nella documentazione che è allegata al Prodotto.

3.3 La garanzia non copre i casi in cui il Prodotto: (I) sia stato oggetto di un uso non corretto; (II) sia stato riparato, manipolato o la manutenzione sia stata effettuata da una persona non autorizzata o (III) sia stato riparato o la manutenzione sia stata effettuata con pezzi non originali. Qualora il difetto di conformità del Prodotto sia conseguenza di una installazione o messa in marcia non corretta, la presente garanzia risponderà solo nel caso in cui la suddetta installazione o messa in marcia sia compresa nel contratto di compravendita del Prodotto e sia stata realizzata dal venditore o sotto la sua responsabilità.

## **NL - GARANTIECERTIFIKAAT**

### **1 ALGEMENE ASPEKTEN**

1.1 In overeenkomst met de voorliggende bepalingen wordt door de verkoper gegarandeerd dat het produkt verkocht onder deze garantie ("het Produkt") geen enkel defect vertoont op het moment van levering.

1.2 De Garantieperiode voor het Produkt bedraagt twee (2) jaar en is geldig vanaf het moment dat het Produkt aan de koper geleverd wordt.

1.3 Indien er zich een defect aan het Produkt zou voordoen en de koper dit zou mededelen aan de verkoper gedurende de geldige Garantieperiode, dan zal de verkoper het Produkt repareren of laten repareren op zijn eigen kosten alwaar de verkoper dit geschikt zou achten, behalve in het geval dat dit onmogelijk of buitensporig zou zijn.

1.4 Indien het Produkt niet gerepareerd of vervangen kan worden, dan kan de koper na verhouding prijsreductie aanvragen, of, indien het defect belangrijk genoeg is, de ontbinding van het verkoopcontract aanvragen.

1.5 Die delen van het Produkt die onder deze Garantie vervangen of gerepareerd zijn, kunnen de duur van de Garantieperiode voor het oorspronkelijke Produkt niet verlengen, maar zullen beschikken over een eigen garantie.

1.6 Voor de toepassing van deze garantie moet de koper de aankoopdatum en de levering van het Produkt kunnen aantonen.

1.7 Indien er meer dan zes maanden verlopen zijn sinds de levering van het Produkt aan de koper, en deze plotseling aangeeft dat het Produkt niet aan de eisen voldoet, dan zal de koper de oorsprong en het bestaan van de volgens hem bestaande defekten moeten kunnen aantonen.

1.8 Dit Garantiecertificaat beperkt of veroordeelt niet bij voorbaat de rechten die de gebruikers hebben en die gebaseerd zijn op nationale normen.

## **2 BIJZONDERE VOORWAARDEN**

2.1 Deze garantie dekt de produkten waarnaar deze handleiding verwijst.

2.2 Het huidige Garantiecertificaat is slechts van toepassing in landen van de Europese Unie.

2.3 Voor de toepassing van deze garantie en in geval deze garantie van toepassing is al naar gelang de serie en het model van het Produkt, moet de koper de aanwijzingen van de Fabrikant in de documenten die bij het Produkt bijgesloten zijn, strikt opvolgen.

2.4 Indien er een tijdsperiode vastgesteld wordt voor de vervanging, het onderhoud of het reinigen van verschillende delen of onderdelen van het Produkt, dan is de garantie alleen geldig in geval deze tijdsperiode strikt aangehouden is.

## **3 BEPERKINGEN**

3.1 De huidige garantie is uitsluitend geldig bij verkoop aan gebruikers, waarbij onder "gebruiker" verstaan wordt een persoon die het Produkt aanschaft met een doel dat niet binnen het gebied van zijn professionele activiteiten valt.

3.2 Er bestaat geen garantie in verband met normale slijtage bij gebruik van het Produkt. Wat betreft de delen, componenten en/of vervangbare of verbruiksmaterialen zoals batterijen, gloeilampen, enz. zal men zich moeten richten naar hetgeen in de documenten staat die het Produkt vergezellen.

3.3 De garantie dekt niet de gevallen waarbij het Produkt (i) onderhevig is geweest aan ongepast gebruik, (ii) gerepareerd, onderhouden of gemanipuleerd is door een persoon die daarvoor geen toestemming heeft, of (iii) gerepareerd of onderhouden is met niet oorspronkelijke onderdelen. Indien het defekt van het Produkt het gevolg is van een incorrecte installering of ingebruikneming, dan is deze garantie slechts van toepassing indien de installering of ingebruikneming in kwestie in het contract van koop en verkoop van het produkt opgenomen is en door de verkoper of onder diens verantwoording uitgevoerd is.

## **PT - CERTIFICADO DE GARANTIA**

### **1 CONDIÇÕES GERAIS**

1.1 De acordo com estas disposições, o vendedor garante que, no momento da entrega, o produto correspondente a esta garantia ("o Produto") não apresenta nenhum tipo de falta de conformidade.

1.2 O Período de Garantia para o Produto é de dois (2) anos, contados a partir da data de entrega ao comprador.

1.3 Se, durante o período de garantia, o comprador notificar ao vendedor alguma falta de conformidade do Produto, o vendedor deverá reparar ou substituir o Produto por sua conta no lugar onde considerar conveniente, salvo que isso seja impossível ou desmesurado.

1.4 Quando não for possível reparar ou substituir o Produto, o comprador poderá solicitar uma redução proporcional do preço ou, se a falta de conformidade for o suficientemente grave, a rescisão do contrato de venda.

1.5 As partes substituídas ou reparadas em virtude desta garantia não ampliarão o período de garantia do Produto original, mas disporão da sua própria garantia.

1.6 Para que a presente garantia tenha efeito, o comprador deverá apresentar o comprovante da data de compra e de entrega do Produto.

1.7 Se o comprador alegar uma falta de conformidade do Produto, passados mais de seis meses da data de entrega do mesmo, deverá demonstrar a origem e a existência do defeito alegado.

1.8 O presente Certificado de Garantia não limita nem afecta os direitos dos consumidores derivados das normas nacionais de carácter imperativo.

### **2 CONDIÇÕES PARTICULARES**

2.1 A presente garantia cobre os produtos descritos neste manual.

2.2 O presente Certificado de Garantia só será válido nos países da União Europeia.

2.3 Para a eficácia desta garantia, o comprador deverá seguir rigorosamente as indicações do Fabricante contidas na documentação fornecida com o Produto, quando a mesma for aplicável em função da gama e do modelo do Produto.

2.4 No caso de se estabelecer um calendário para a substituição, manutenção ou limpeza de determinadas peças ou componentes do Produto, a garantia só será válida se o citado calendário tiver sido cumprido rigorosamente.

### **3 LIMITAÇÕES**

3.1 A presente garantia só será válida para as vendas realizadas a consumidores, entendendo-se por "consumidor" a pessoa que comprar o Produto com fins não abrangidos no âmbito da sua actividade profissional.

3.2 A garantia não cobre o desgaste normal derivado do uso do produto. Em relação às peças, componentes e/ou materiais fungíveis ou consumíveis como pilhas, lâmpadas, etc., terá efeito o disposto na documentação fornecida com o Produto, em cada caso.

3.3 Esta garantia não abrange as seguintes situações: (I) Se o Produto tiver sido objecto de um uso incorrecto; (II) tiver sido reparado, sofrido manutenção ou manipulado por pessoas não autorizadas ou (III) tiver sido reparado ou as suas peças substituídas por peças não originais. Quando a falta de conformidade do Produto for consequência de uma instalação ou colocação em funcionamento incorrecta, a presente garantia só será válida se a referida instalação ou colocação em funcionamento estiver incluída no contrato de compra-venda do Produto e tiver sido realizada pelo vendedor ou sob sua responsabilidade.

IF YOU HAVE ANY PROBLEM, CONTACT US!		gre@gre.es
SI TIENES ALGUN PROBLEMA, ¡CONSULTENOS!	España	+34 946 741 844
EN CAS DE PROBLEME, NOUS CONSULTER!		gre@gre.es
BEI PROBLEMEN KÖNNEN SIE SICH MIT UNS UNTER DER FOLGENDEN DEUTSCHEN	Deutschland	0800 952 49 72 info-germany@gre.es
PER OGNI VOSTRA EVENTUALE OCCORRENZA, INTERPELLATECI!	Italia	800 781 592
MOCHT U EEN PROBLEEM HEBBEN, ... ¡RAADPLEEG ONS!	Nederlands Belgie	+31 513 62 66 66 service@aqua-fun.info
EM CASO DE PROBLEMA, ¡CONSULTAR-NOS!	Portugal	+34 946 741 844

**DISTRIBUIDO POR:**  
MANUFACTURAS GRE. S.A.  
ARITZ BIDEA Nº57, BELAKO INDUSTRIALDEA  
48100 MUNGIA (BIZKAIA) · ESPAÑA  
TEL. +34 946 74 11 16 · FAX. 34 946 74 17 08  
<http://www.gre.es>  
Nº REG. IND.: 48-06762

- We reserve the right to change all or part of the articles or contents of this document, without prior notice
- Nos reservamos el derecho de cambiar total o parcialmente las características de nuestros artículos o el contenido de este documento sin previo aviso
- Nous nous réservons le droit de modier totalement ou en partie les caractéristiques de nos articles ou le contenu de ce document sans préavis
- Wir behalten uns das Recht vor, die technischen Daten unserer Artikel oder den Inhalt dieses Dokumentes ohne vorherigen Hinweis ganz oder teilweise zu ändern
- Ci riserviamo il diritto di cambiare totalmente o parzialmente le caratteristiche tecniche dei nostri prodotti ed il contenuto di questo documento senza nessun preavviso
- Wij behouden ons het recht voor geheel of gedeeltelijk de kenmerken van onze artikelen of de inhoud van deze handleiding zonder voorafgaand bericht te wijzigen
- Reservamo-nos o direito de alterar, total ou parcialmente, as características dos nossos artigos ou o conteúdo deste documento sem aviso prévio