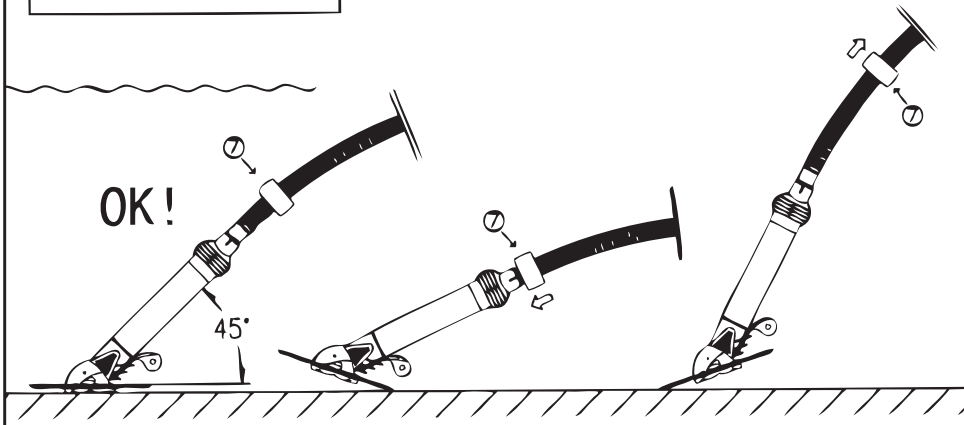
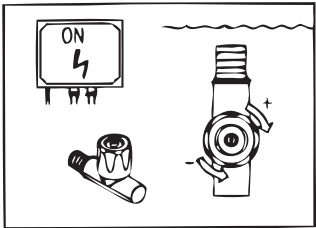
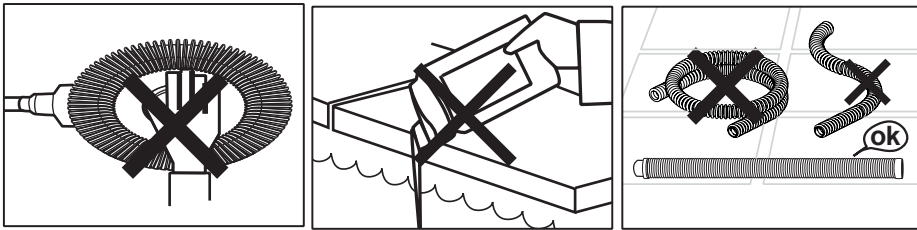


ADJUSTMENT - AJUSTE - D'ADJUSTEMENT



IMPORTANT - IMPORTANT - IMPORTANTE - WICHTIGER HINWEIS - IMPORTANTE - BELANGRIJK - IMPORTANTE - ВАЖНО ВАЖНЕ - DŮLEŽITÉ - FONTOS - ΣΗΜΑΝΤΙΚΟ



DISTRIBUIDO POR : MANUFACTURAS GRE , S.A. ARITZ BIDEA Nº 57, TROBIKA AUZOTEGIA, APARTADO 69 - 48100 MUNGUIA (VIZCAYA) ESPAÑA
Nº REG. IND.: 48-06762

We reserve the right to change all or part of the articles or contents of this document, without prior notice

Nous nous réservons le droit de modifier totalement ou en partie les caractéristiques de nos articles ou le contenu de ce document sans préavis.

Nos reservamos el derecho de cambiar total o parcialmente las características de nuestros artículos o el contenido de este documento sin previo aviso

Wir behalten uns vor, die technischen Daten unserer Artikel oder den Inhalt dieses Dokuments ohne vorherigen Hinweis ganz oder teilweise zu ändern.

Ci riserviamo il diritto di cambiare totalmente o parzialmente le caratteristiche tecniche dei nostri prodotti ed il contenuto di questo documento senza nessun preavviso.

Wij behouden ons het recht voor geheel of gedeeltelijk de kenmerken van onze artikelen of de inhoud van deze handleiding zonder voorafgaand bericht te wijzigen.

Reservamo-nos o direito de alterar, total ou parcialmente, as características dos nossos artigos ou o conteúdo deste documento sem aviso prévio.

Мы сохраняем за собой право частично или полностью изменять характеристики нашей продукции, равно как и содержание этого документа, без предварительного предупреждения

Zastrzegamy sobie prawo do całkowitej lub częściowej zmiany charakterystyk naszych wyrobów lub treści tego dokumentu bez wcześniejszego uprzedzenia.

Vyhrazujeme si práva na jakékoliv změny vlastností našich výrobků, nebo obsahu tohoto dokumentu, bez předchozího upozornění.

Fenntartjuk azon jogunkat, hogy előzetes értesítés nélkül részben vagy egészben megváltoztassuk árucikkeink tulajdonságait illetve ezen dokumentum tartalmát.

Έχουμε το δικαίωμα να αλλάξουμε συνολικά ή μερικώς τα χαρακτηριστικά των προϊόντων μας ή του περιεχομένου αυτού του εγχειριδίου χωρίς προηγούμενη προειδοποίηση.



EN AUTOMATIC CLEANER

Installation manual

ATTENTION: Keep away from the reach of children and pets

FR ASPIRATEUR AUTOMATIQUE

Manuel d'installation

ATTENTION: Tenir hors de la portée des enfants et des animaux domestiques

ES LIMPIAFONDOS AUTOMÁTICO

Manual de instalación

ATENCIÓN: Mantener fuera del alcance de los niños y mascotas

DE AUTOMATISCHER BODENREINIGER

Installationsanweisungen

WICHTIG: außerhalb der Reichweite von Kindern und Haustieren aufbewahren

IT PULISCI-FONDO AUTOMATICO

Manuale d'installazione

ATTENZIONE: Tenere fuori della portata dei bambini e mascotte

NL AUTOMATISCHE BODEMREINIGER

Handleiding voor installatie

OPMERKING: Buiten het bereik van kinderen en mascottes houden

PT LIMPA FUNDOS AUTOMÁTICO

Manual de instalação

ATENÇÃO: Manter fora do alcance das crianças e dos animais de companhia

RU АВТОМАТИЧЕСКИЙ ДОННЫЙ ПЫЛЕСОС

Инструкции по установке

ВНИМАНИЕ: Держать вдали от детей и домашних животных

PL AUTOMATYCZNY ODKURZACZ DNA

Instrukcja montażu

UWAGA: Przechowywać poza zasięgiem dzieci i zwierząt

CS AUTOAMTICKÝ ČISTIČ STĚN

Návod k instalaci

UPOZORNĚNÍ: Uchovávat mimo dosah dětí a zvířat

HU MEDECNETISZTÍTÓ ROBOT

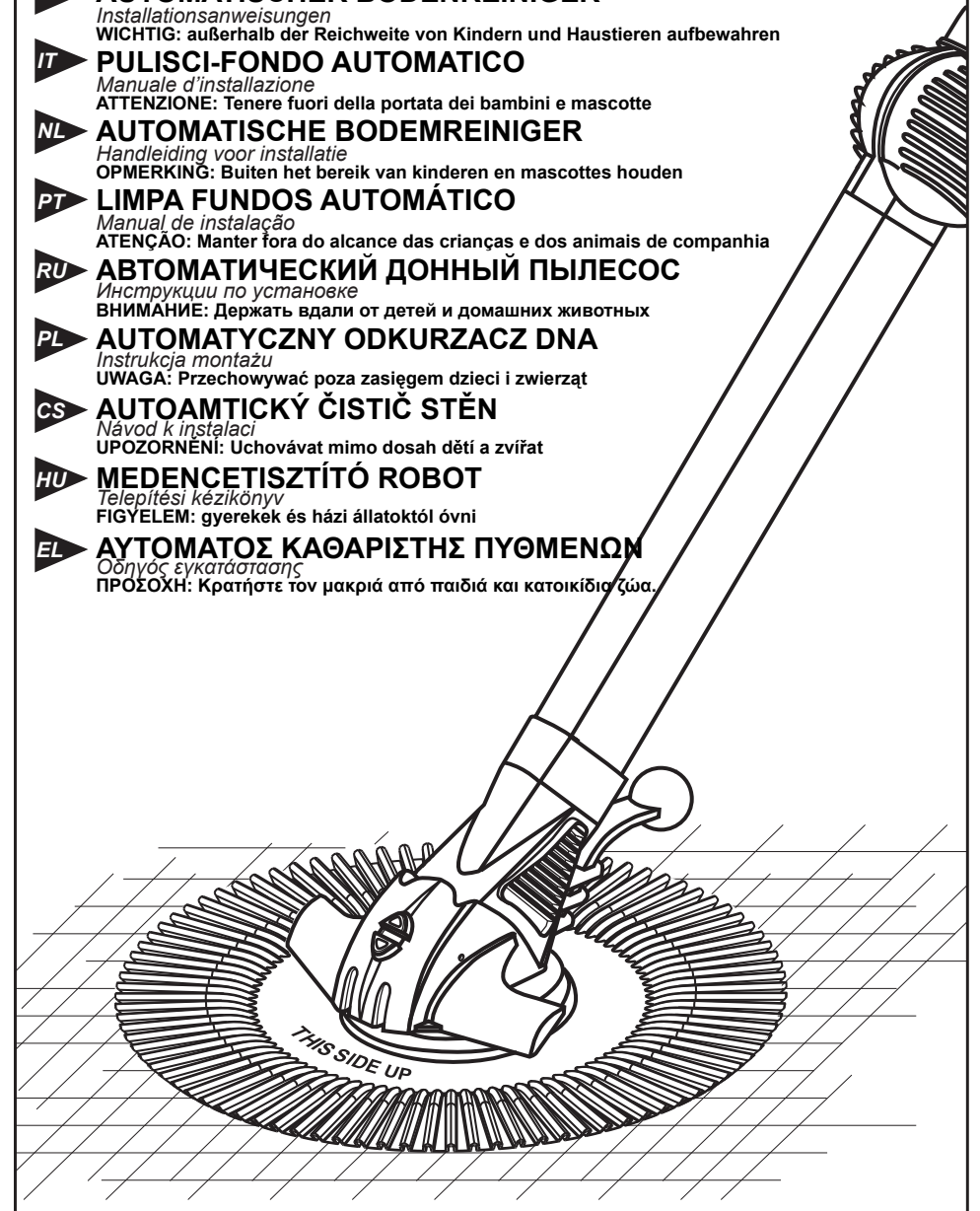
Telepítési kézikönyv

FIGYELEM: gyerekek és házi állatoktól óvni

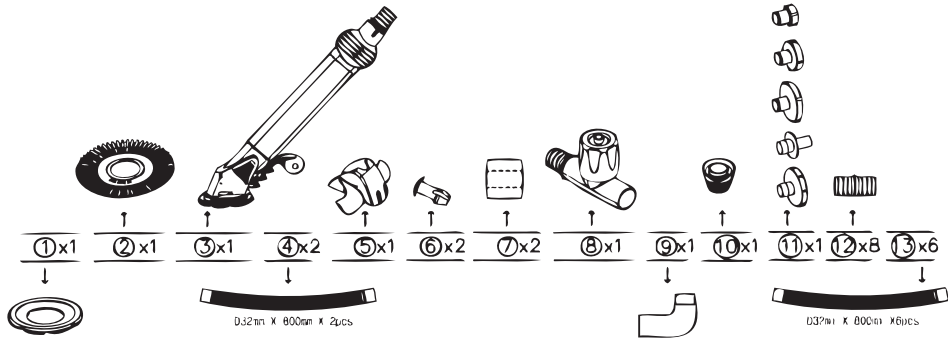
EL ΑΥΤΟΜΑΤΟΣ ΚΑΘΑΡΙΣΤΗΣ ΠΥΘΜΕΝΩΝ

Οδηγός εγκατάστασης

ΠΡΟΣΟΧΗ: Κρατήστε τον μακριά από παιδιά και κατοικίδια ζώα.

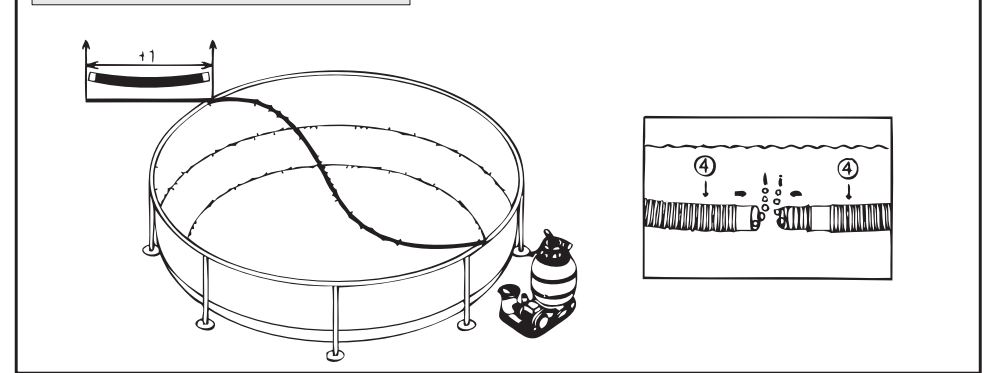


PARTS - ELEMENTOS - ELEMENTS

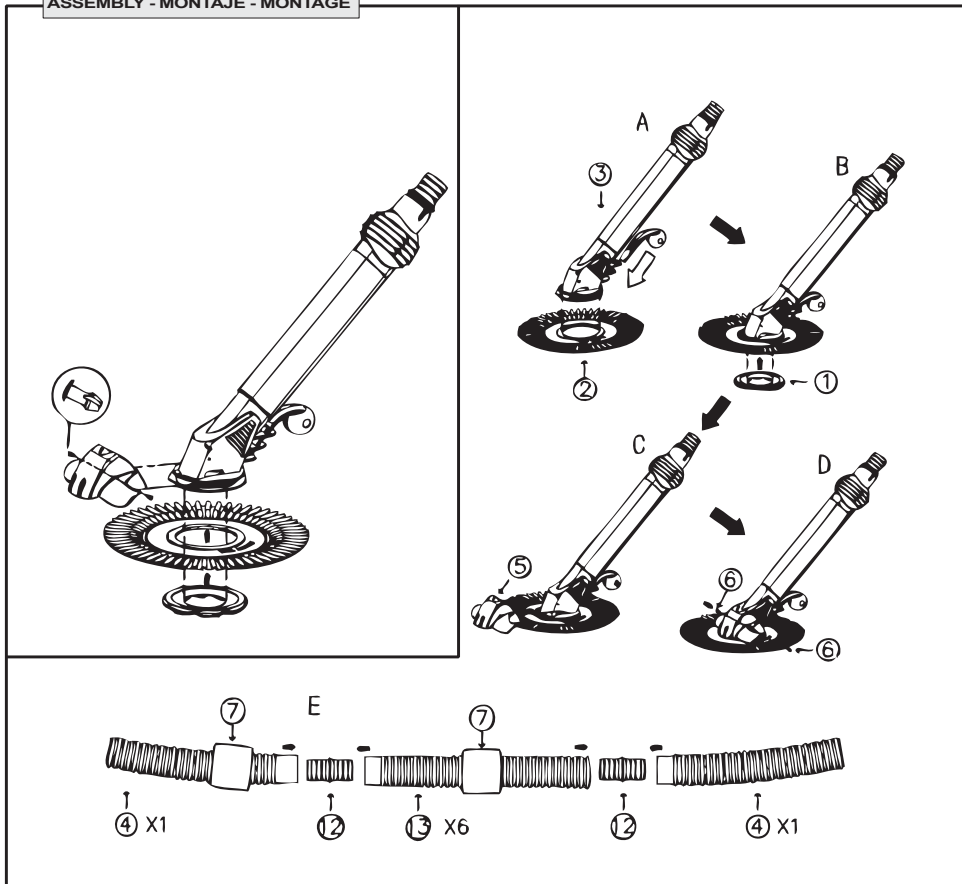


	1	2	3	4	5	6	7	8	9	10	11	12	13
ENG	Shoe	Disk	Cleaner head	Transparent hose	Hub cap	Lock shaft	Flot ring	Flow regulator	Bent connect	Universal adapte	Wall connector	Connector	White hose
FRA	Patin	Disque	Aspirateur	Transparent tuyau	Emboîture	Cheville de maintien	Flotant anneau	Régulateur de débit	Courbe connecteur	Raccord universel	Mur Connecteur	Connecteur	Blanc tuyau
ESP	Zapata	Disco	Aspirador	Manguera transparente	Embellecedor	Pasador	Flojador	Regulador de caudal	Codo conexión	Adaptador universal	Pared conector	Conector	Manguera blanca

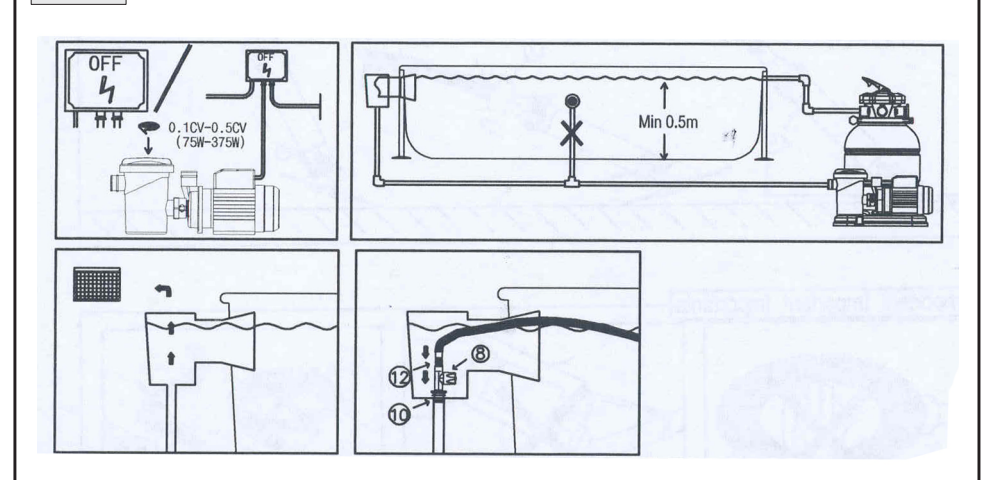
HOSE SECTIONS - MANGUERAS - TUYAUX



ASSEMBLY - MONTAJE - MONTAGE



SKIMMER



SUCTION NOZZLE - BOUCHE D'ASPIRATION - BOQUILLA DE ASPIRACIÓN

